



G.Funder A/S
Nordager 3
6000 Kolding
Danmark

Projekttitlel: Solcellepakke 8,20 kWp.

06-07-2023

Dokumentation

Kundeoplysninger

Virksomheder

Kundenummer

Kontaktperson

G. Funder

Adresse

Telefon

Fax

E-mail

Projektdata

Projekttitlel

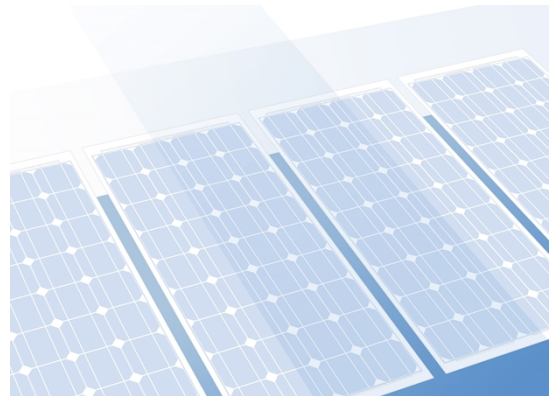
Solcellepakke 8,20 kWp.

Tilbud nr.

Behandler

ESWI

Adresse



Projektbeskrivelse:

Beregnings grundlag:

- Orientering: 180 gr. syd.
- Hældning: 40 gr.



Solcellepakke 8,20 kWp.

Behandler: ESWI

Kunde: G. Funder

Projektoversigt

PV-anlæg

Net-tilkoblet PV-anlæg

Klimadata	Karup (AFB), DNK (1996 - 2015)
Værdiens kilde	Meteonorm 8.1
PV-generatoreffekt	8,2 kWp
PV-generatorflade	39,1 m ²
Antal PV-moduler	20
Antal vekselretter	1

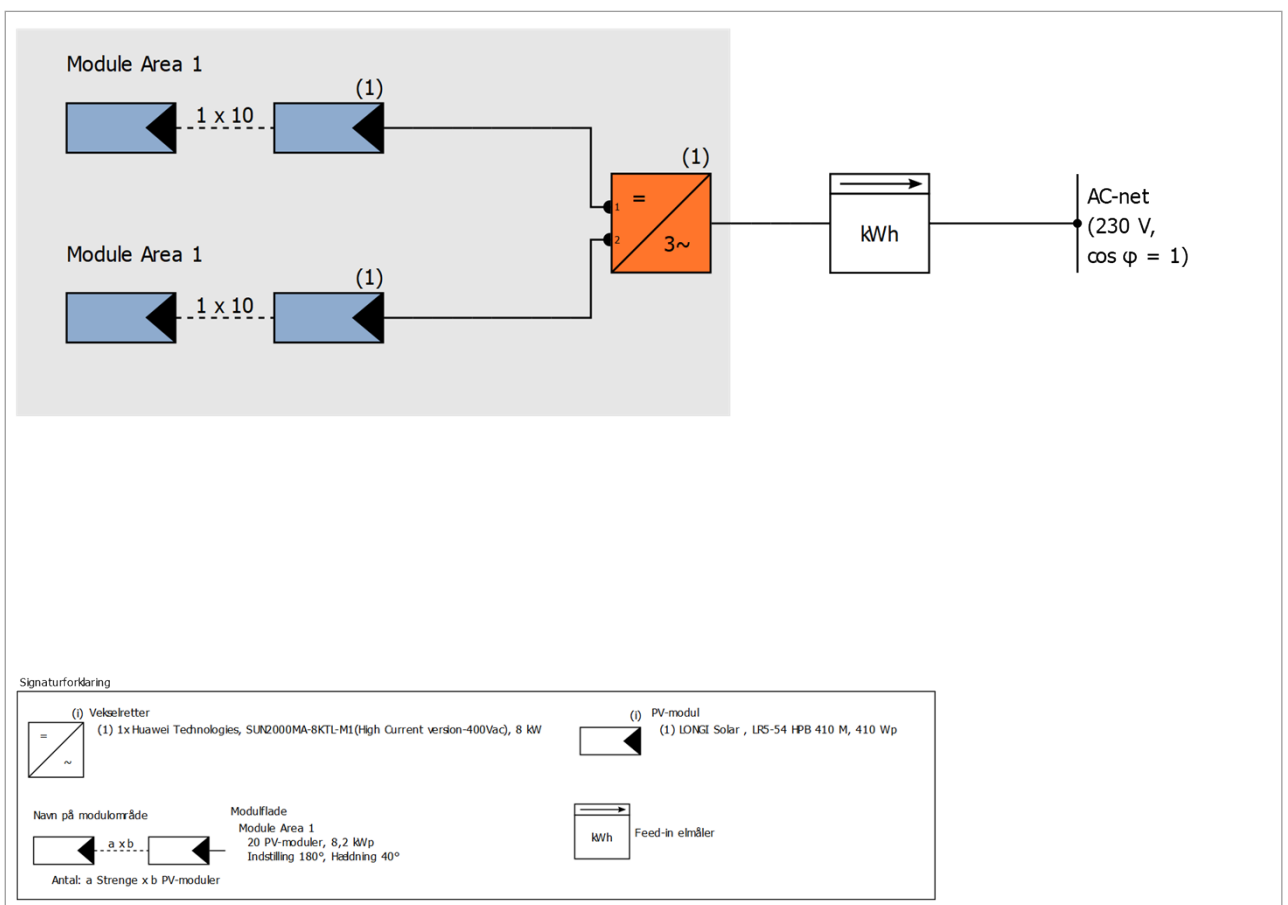


Illustration: Skematisk diagram

Solcellepakke 8,20 kWp.

Behandler: ESWI

Kunde: G. Funder

Prognose over udbytte

Prognose over udbytte

PV-generatoreffekt	8,20 kWp
Spec. årsudbytte	1.055,41 kWh/kWp
Anlæggets nyttevirkningsgrad (PR)	88,99 %
Nettilførsel	8.687 kWh/År
Nettilførsel i første år (inkl. modul-degradation)	8.687 kWh/År
Standby-forbrug (Veksleretter)	33 kWh/År
Reduktion i CO ₂ -emissioner	1.134 kg/år

Resultaterne er beregnet ud fra en matematisk model hos firmaet Valentin Software GmbH (PV*SOL algoritmer). Det faktiske udbytte fra solcellesystemet kan variere på grund af vejrmæssige udsving, modulernes og veksleretterens virkningsgrad samt andre faktorer.



Anlæggets opbygning

Oversigt

Anlægsdata

Anlægstype	Net-tilkoblet PV-anlæg
Driftsstart	06-07-2023

Klimadata

Placering	Karup (AFB), DNK (1996 - 2015)
Værdiens kilde	Meteonorm 8.1
Opløsning af data	1 h
Simuleringsmodeller anvendt:	
- Diffus stråling på vandret	Hofmann
- Indstråling på den skrå flade	Hay & Davies

Modulflader

1. Modulflade - Module Area 1

PV-generator, 1. Modulflade - Module Area 1

Navn	Module Area 1
PV-moduler	20 x LR5-54 HPB 410 M (v1)
Producent	LONGI Solar
Hældning	40 °
Indstilling	Syd 180 °
Monteringssituation	Tagparallel - godt ventileret bagfra
PV-generatorflade	39,1 m ²

Skygning, 1. Modulflade - Module Area 1

Skygning	0 %
----------	-----

Omformer konfiguration

Forbindelser 1

Modulflade	Module Area 1
Vekselretter 1	
Model	SUN2000MA-8KTL-M1(High Current version-400Vac) (v1)
Producent	Huawei Technologies
Antal	1
Dimensioneringsfaktor	102,5 %
Forbindelser	MPP 1: 1 x 10 MPP 2: 1 x 10

AC-net

AC-net

Antal faser	3
Netspænding mellem fase og nulleder	230 V
Forskydningsfaktor (cos phi)	+/- 1

Simulationsresultater

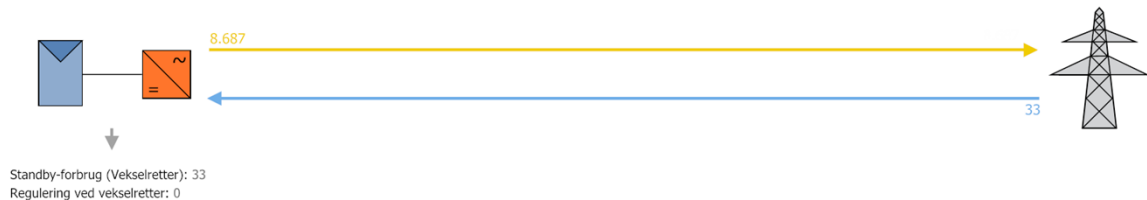
Resultater Totalanlæg

PV-anlæg

PV-generatoreffekt	8,20 kWp
Spec. årsudbytte	1.055,41 kWh/kWp
Anlæggets nyttevirkningsgrad (PR)	88,99 %
Nettilførsel	8.687 kWh/År
Nettilførsel i første år (inkl. modul-degradation)	8.687 kWh/År
Standby-forbrug (Vekselretter)	33 kWh/År
Reduktion i CO ₂ -emissioner	1.134 kg/år

Energi flow grafik

Projekt: Solcellepakke 8,20 kWp.



Alle værdier i kWh
Små afvigelser i summene kan forekomme på grund af afrunding
created with PV*SOL

Illustration: Energistrøm

Solcellepakke 8,20 kWp.

Behandler: ESWI

Kunde: G. Funder

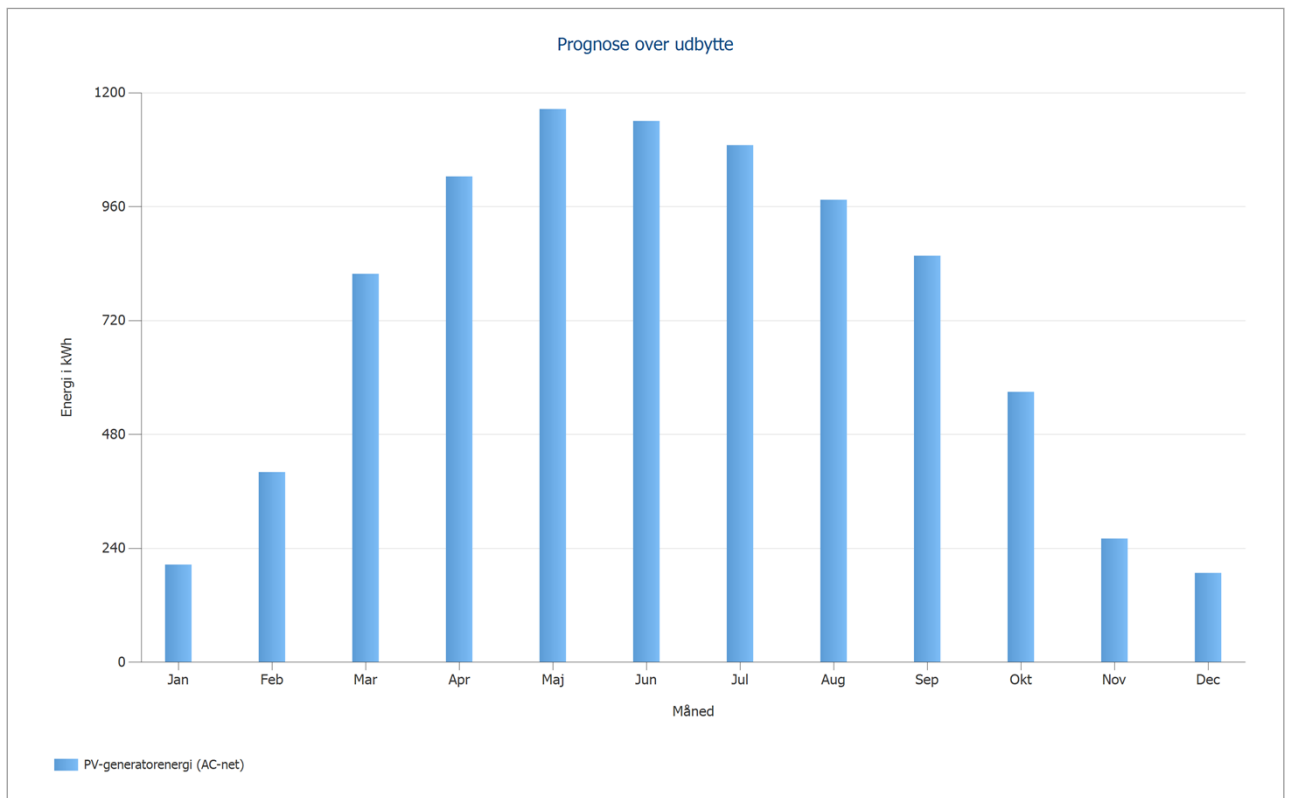


Illustration: Prognose over udbytte

Resultater pr. modulflade

Module Area 1

PV-generatoreffekt	8,20 kWp
PV-generatorflade	39,05 m ²
Global indstråling på modul	1181,37 kWh/m ²
Global stråling på modulet uden refleksion	1185,71 kWh/m ²
Anlæggets nyttevirkningsgrad (PR)	89,33 %
PV-generatorenergi (AC-net)	8686,95 kWh/År
Spec. årsudbytte	1059,38 kWh/kWp

Energibalance PV-anlæg

Energibalance PV-anlæg

Global indstråling horisontalt	1.005,09 kWh/m²	
Afvielser fra standardspektrum	-10,05 kWh/m ²	-1,00 %
Jordrefleksion (Albedo)	23,28 kWh/m ²	2,34 %
Indstilling og vinkling af modulniveauet	167,39 kWh/m ²	16,44 %
Skygning	0,00 kWh/m ²	0,00 %
Refleksion från moduloverflade	-4,35 kWh/m ²	-0,37 %
Global indstråling på modul	1.181,37 kWh/m²	
	1.181,37 kWh/m ²	
	x 39,055 m ²	
	= 46.138,18 kWh	
PV global indstråling	46.138,18 kWh	
Tilsnavsning	0,00 kWh	0,00 %
STC-konversion (nominel modul-virkningsgrad 21 %)	-36.449,00 kWh	-79,00 %
PV nominel energi	9.689,18 kWh	
Forhold mht. svagt lys	-113,84 kWh	-1,17 %
Afvigelse fra nominel modultemperatur	-92,89 kWh	-0,97 %
Dioder	-47,41 kWh	-0,50 %
Mismatch (producentangivelser)	-188,70 kWh	-2,00 %
Mismatch (Forbindelser/skygning)	0,00 kWh	0,00 %
PV-energi (DC) uden vekselretter-regulering	9.246,34 kWh	
Underskridelse af DC-startydelsen	-5,02 kWh	-0,05 %
Regulering pga. MPP-spændingsområde	0,00 kWh	0,00 %
Regulering pga. maks. DC-strøm	-1,02 kWh	-0,01 %
Regulering pga. maks. DC-effekt	0,00 kWh	0,00 %
Regulering pga. maks. AC-effekt/cos phi	0,00 kWh	0,00 %
MPP tilpasning	-3,48 kWh	-0,04 %
PV-energi (DC)	9.236,83 kWh	
Energi ved VR-indgang	9.236,83 kWh	
Afvigelse mellem indgangsspænding og nominel spænding	-75,97 kWh	-0,82 %
DC/AC-omformning	-251,17 kWh	-2,74 %
Standby-forbrug (Vekselretter)	-32,63 kWh	-0,37 %
Samlet tab i kabler	-222,74 kWh	-2,51 %
PV-energi (AC) minus standby-forbrug	8.654,32 kWh	
PV-generatorenergi (AC-net)	8.686,95 kWh	

Planer og reservedelsliste

ledningsdiagram

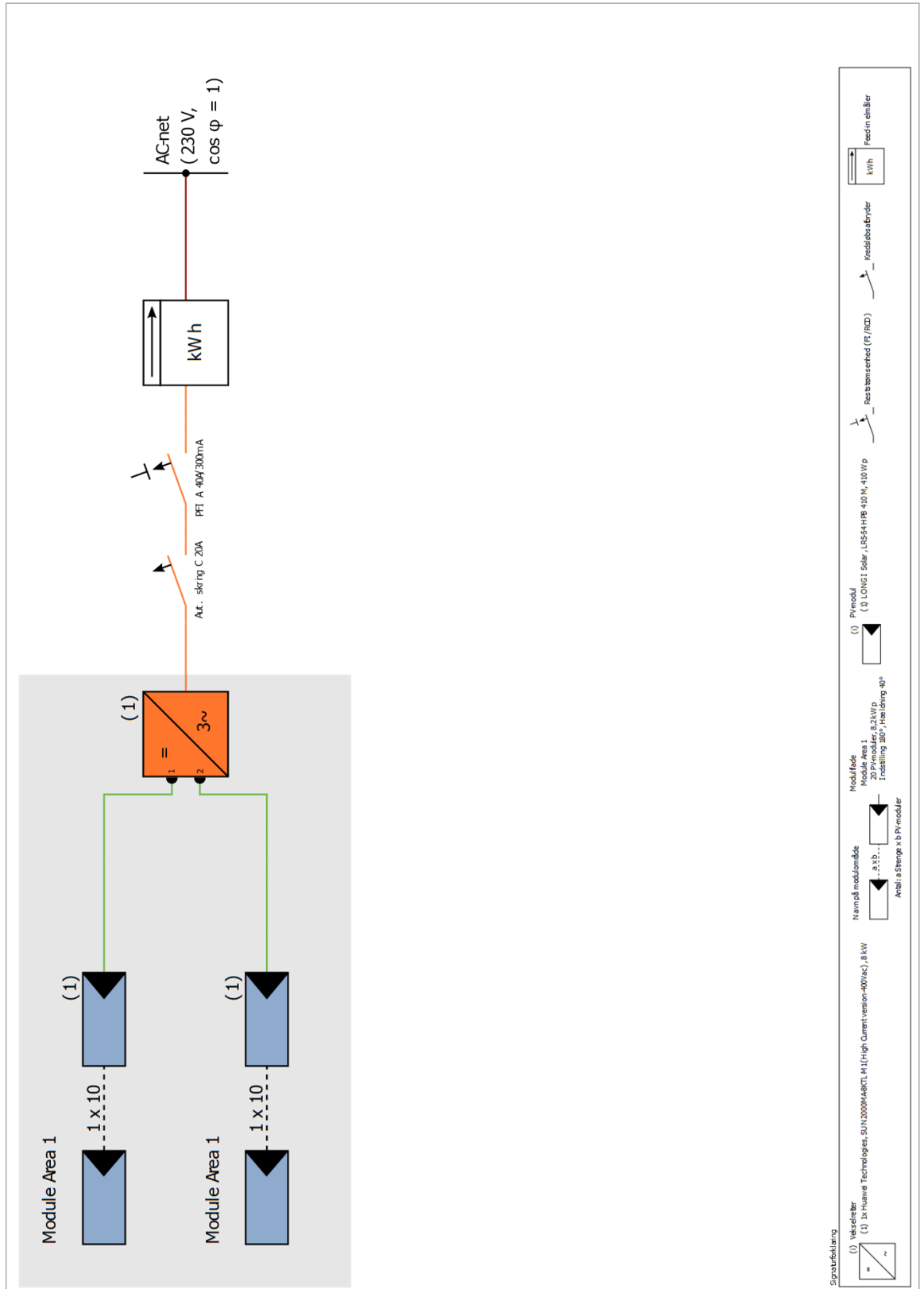


Illustration: ledningsdiagram

Solcellepakke 8,20 kWp.

Behandler: ESWI

Kunde: G. Funder

Reservevedelsliste

Reservevedelsliste

#	Type	Varenummer	Producent	Navn	Kvantitet	Enhed
1	PV-modul		LONGI Solar	LR5-54 HPB 410 M	20	Stk.
2	Vekselretter		Huawei Technologies	SUN2000MA-8KTL-M1(High Current version-400Vac)	1	Stk.
4	Komponenter			Kredsløbsafbryder Aut. sikring C 20A	1	Stk.
5	Komponenter			Reststrømsenhed (FI/RCD) PFI A 40A/300mA	1	Stk.