

**G. Funder A/S**

Nordager 3  
6000 Kolding  
Danmark

**Kontakt:**

Telefon: 7643 6666  
E-mail: salg@gfunder.dk

**Projekttitel:** EL PAKKE HUAWEI 6KW 16P.

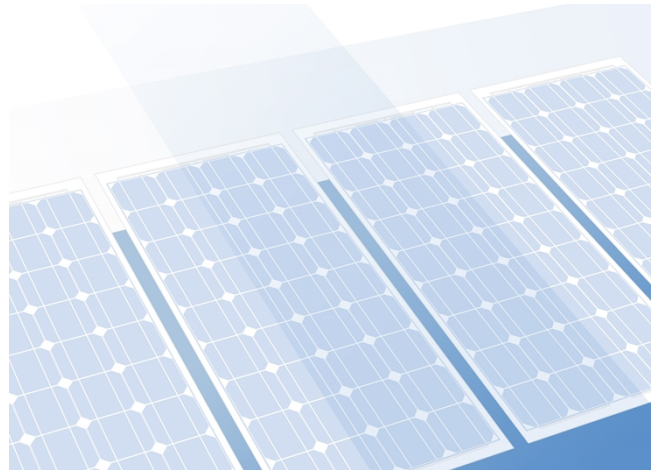
17-12-2024

## Dit PV-system fra G. Funder

Installationsadresse

---

---



Projektbeskrivelse:

Beregningsgrundlag:

Placering: Karup. (Midtjylland)

Taghældning: 40 gr.

Orientering: 180 gr. syd.

Paneleffekt: 460 Wp.

# Projektoversigt

## PV-anlæg

### Net-tilkoblet PV-anlæg

Klimadata	Karup J, DNK (2001 - 2020)
Værdiens kilde	Meteonorm 8.2(i)
PV-generatoreffekt	7,36 kWp
PV-generatorflade	32,7 m <sup>2</sup>
Antal PV-moduler	16
Antal vekselretter	1

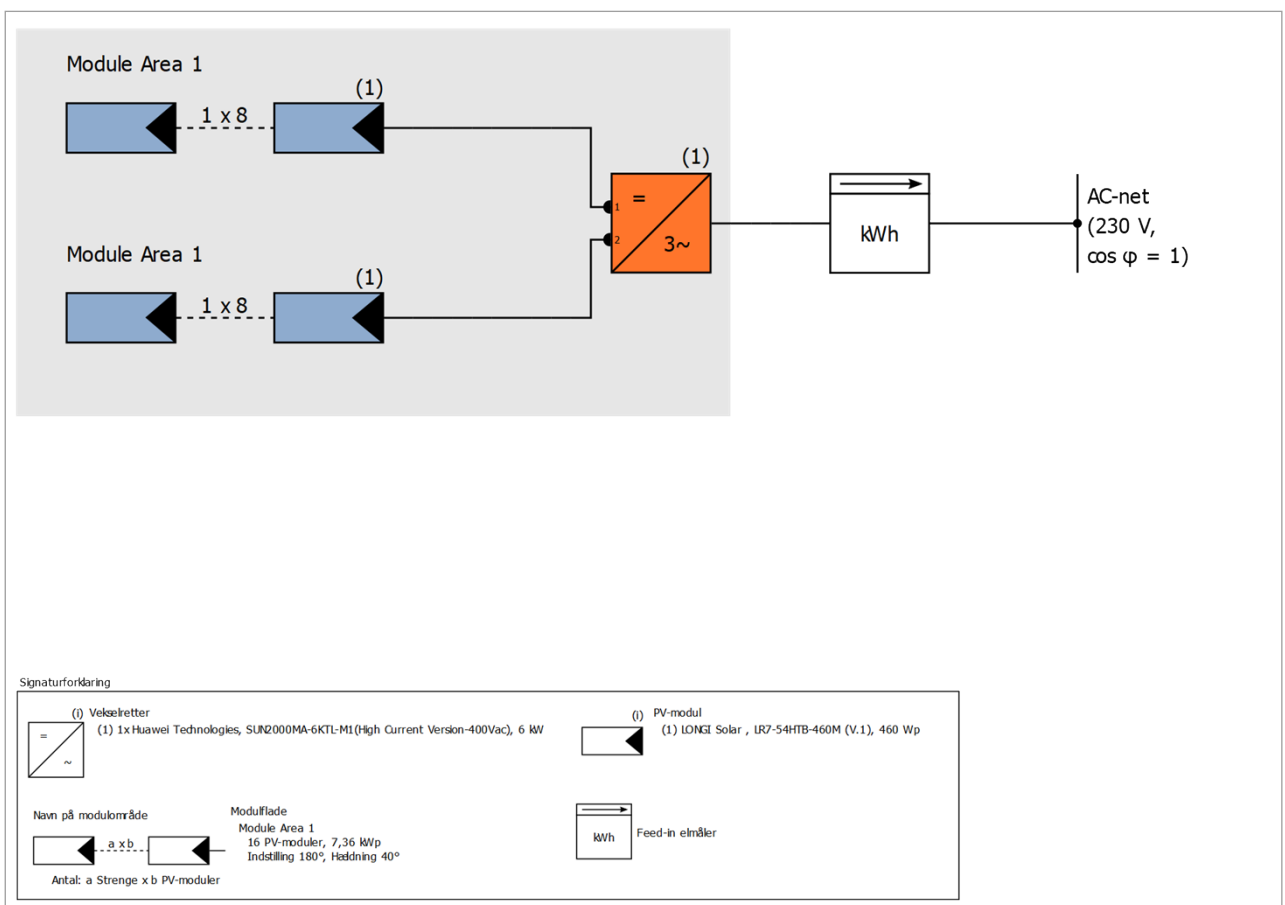


Illustration: Skematisk diagram

## Prognose over udbytte

### Prognose over udbytte

PV-generatoreffekt	7,36 kWp
Spec. årsudbytte	1.033,96 kWh/kWp
Anlæggets nyttevirkningsgrad (PR)	87,04 %
Nettilførsel	7.640 kWh/År
Nettilførsel i første år (inkl. modul-degradation)	7.640 kWh/År
Standby-forbrug (Vekselretter)	30 kWh/År
Reduktion i CO <sub>2</sub> -emissioner	3.577 kg/år

Resultaterne er beregnet ud fra en matematisk model hos firmaet Valentin Software GmbH (PV\*SOL algoritmer). Det faktiske udbytte fra solcellesystemet kan variere på grund af vejrmæssige udsving, modulernes og vekselretterens virkningsgrad samt andre faktorer.

# Anlæggets opbygning

## Oversigt

### Anlægsdata

Anlægstype	Net-tilkoblet PV-anlæg
Driftsstart	16-12-2024

### Klimadata

Placering	Karup J, DNK (2001 - 2020)
Værdiens kilde	Meteonorm 8.2(i)
Opløsning af data	1 h
Simuleringsmodeller anvendt:	
- Diffus stråling på vandret	Hofmann
- Indstråling på den skrå flade	Hay & Davies

## Modulflader

### 1. Modulflade - Module Area 1

#### PV-generator, 1. Modulflade - Module Area 1

Navn	Module Area 1
PV-moduler	16 x LR7-54HTB-460M (V.1) (v3)
Producent	LONGI Solar
Hældning	40 °
Indstilling	Syd 180 °
Monteringssituation	Tagparallel - godt ventileret bagfra
PV-generatorflade	32,7 m <sup>2</sup>

## Omformer konfiguration

### Forbindelser 1

Modulflade	Module Area 1
Vekselretter 1	
Model	SUN2000MA-6KTL-M1(High Current Version-400Vac) (v1)
Producent	Huawei Technologies
Antal	1
Dimensioneringsfaktor	122,7 %
Forbindelser	MPP 1: 1 x 8 MPP 2: 1 x 8

## AC-net

### AC-net

Antal faser	3
Netspænding mellem fase og nulleleder	230 V
Forskydningsfaktor (cos phi)	+/- 1

# Simulationsresultater

## Resultater Totalanlæg

### PV-anlæg

PV-generatoreffekt	7,36 kWp
Spec. årsudbytte	1.033,96 kWh/kWp
Anlæggets nyttevirkningsgrad (PR)	87,04 %
Nettilførsel	7.640 kWh/År
Nettilførsel i første år (inkl. modul-degradation)	7.640 kWh/År
Standby-forbrug (Vekselretter)	30 kWh/År
Reduktion i CO <sub>2</sub> -emissioner	3.577 kg/år

### Energi flow grafik

Projekt: EL PAKKE HUAWEI 6KW 16P.



Alle værdier i kWh  
Små afvigelser i summene kan forekomme på grund af afrunding  
created with PV\*SOL

Illustration: Energistrøm

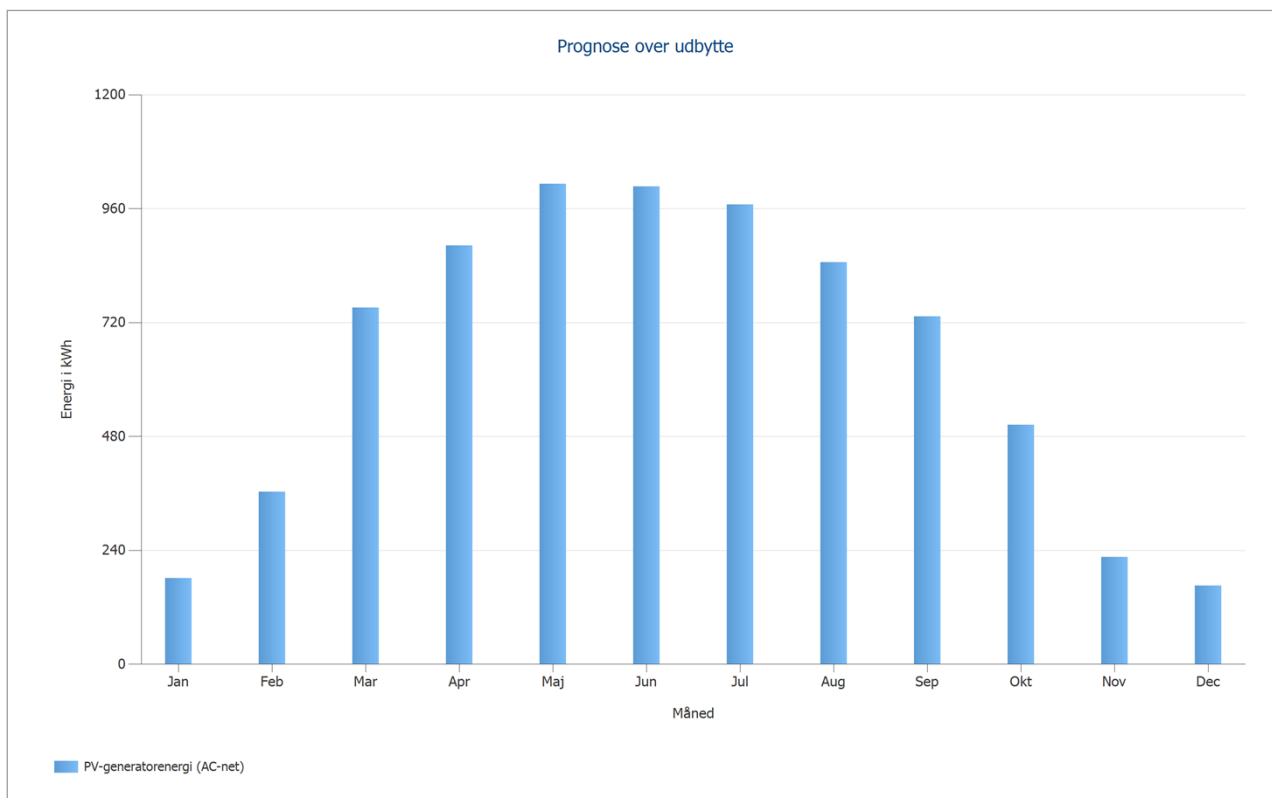


Illustration: Prognose over udbytte

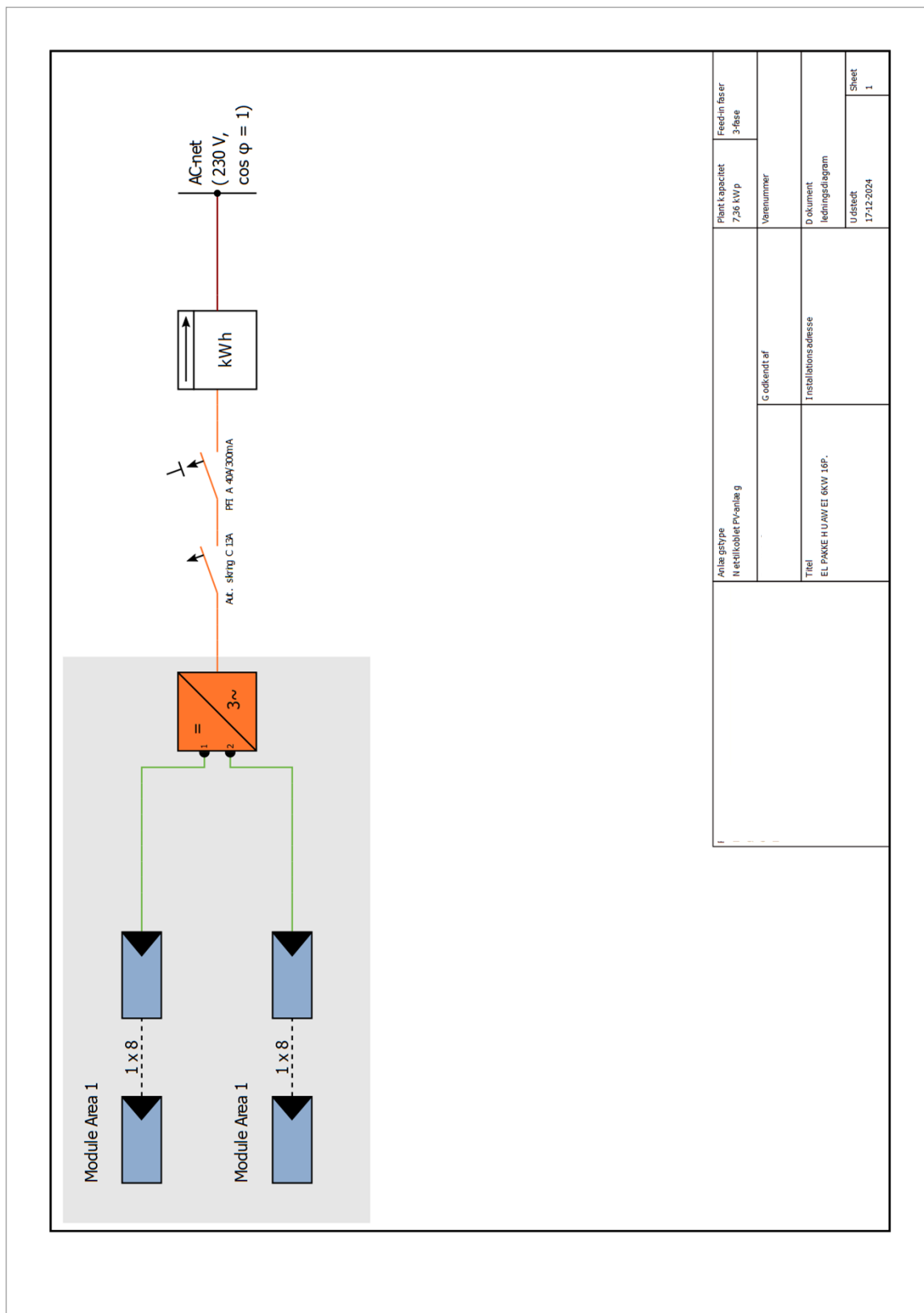
## Resultater pr. modulflade

### Module Area 1

PV-generatoreffekt	7,36 kWp
PV-generatorflade	32,66 m <sup>2</sup>
Global indstråling på modul	1133,75 kWh/m <sup>2</sup>
Global stråling på modulet uden refleksion	1187,64 kWh/m <sup>2</sup>
Anlæggets nyttevirkningsgrad (PR)	87,39 %
PV-generatorenergi (AC-net)	7640,29 kWh/År
Spec. årsudbytte	1038,08 kWh/kWp

# Planer og reservedelsliste

## ledningsdiagram



Anlægsstype Nettilkoblet PV-anlæg	Plant kapacitet 7,36 kW p	Feed-in baser 3-fase
	Varenummer	
Godkendt af	Dokument ledningsdiagram	
Installationsadresse EL PAKKE HUAWEI 6KW 16P.	Udstedt 17/12-2024	
		Sheet 1

Illustration: ledningsdiagram

G. Funder

## Reservedelsliste

### Reservedelsliste

#	Type	Varenummer	Producent	Navn	Kvantitet	Enhed
1	PV-modul		LONGI Solar	LR7-54HTB-460M (V.1)	16	Stk.
2	Vekselretter		Huawei Technologies	SUN2000MA-6KTL- M1(High Current Version-400Vac)	1	Stk.
4	Komponenter			Kredsløbsafbryder Aut. sikring C 13A	1	Stk.
5	Komponenter			Reststrømsenhed (FI/RCD) PFI A 40A/300mA	1	Stk.