



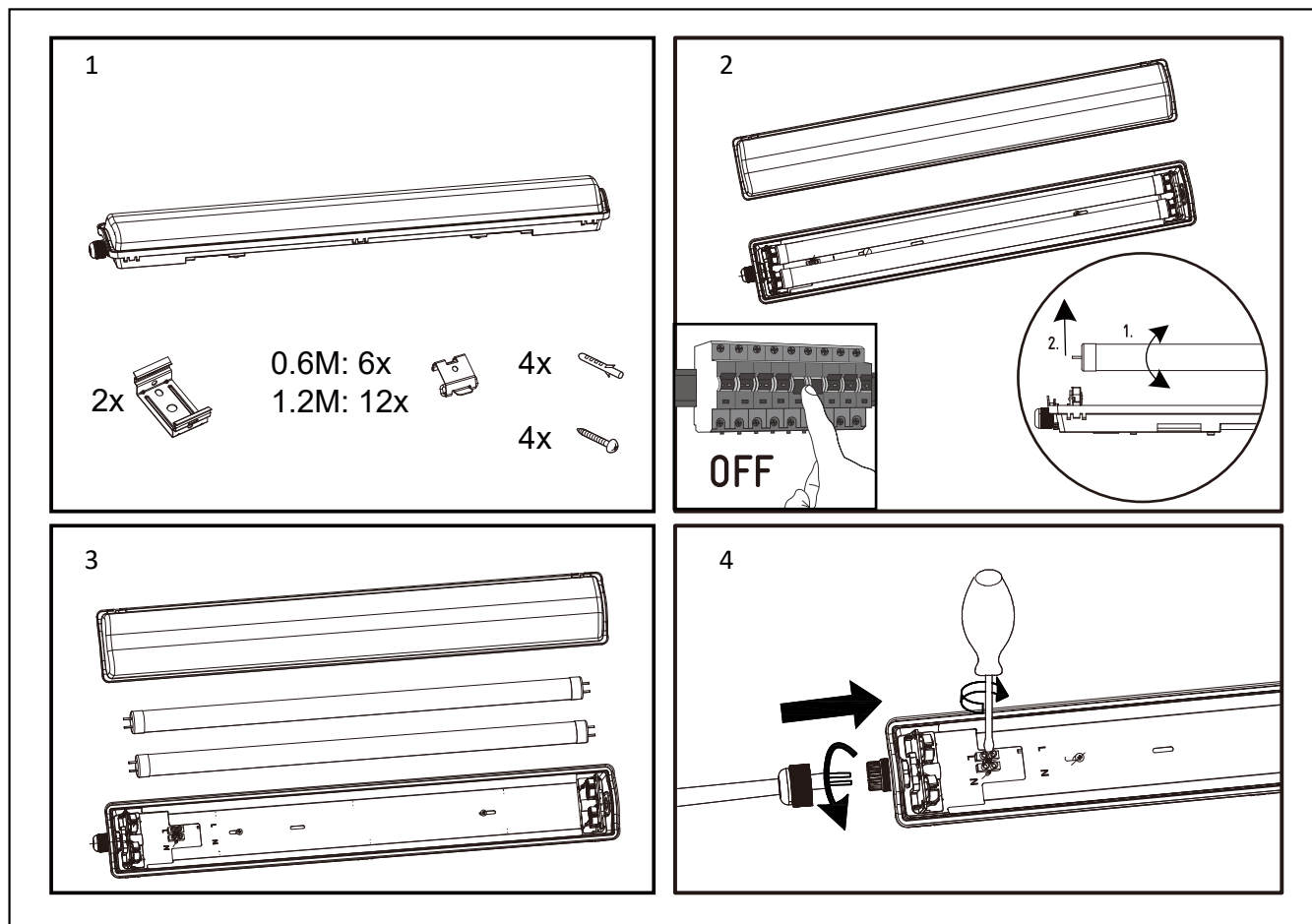
Armatør LED

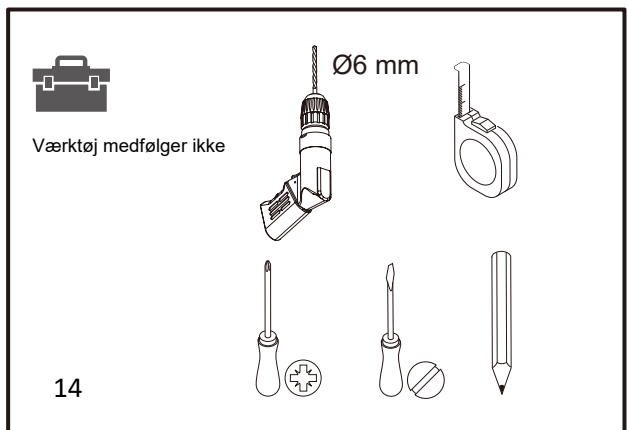
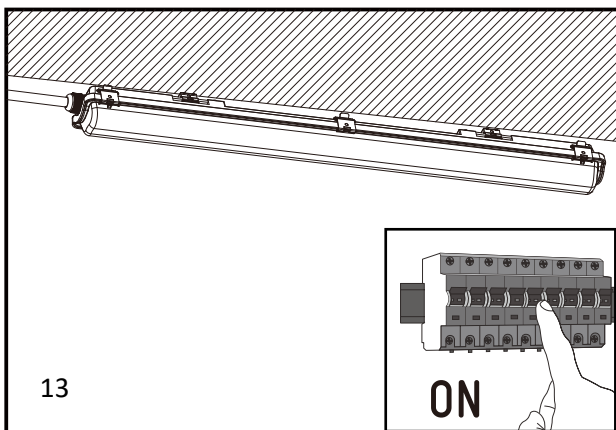
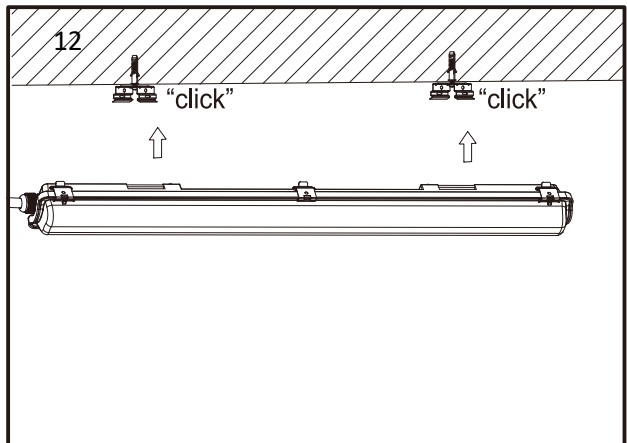
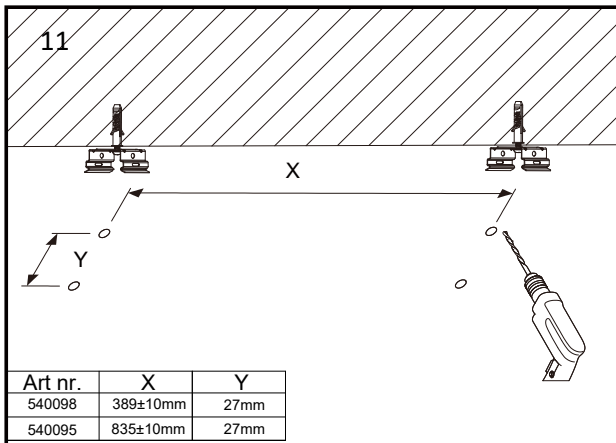
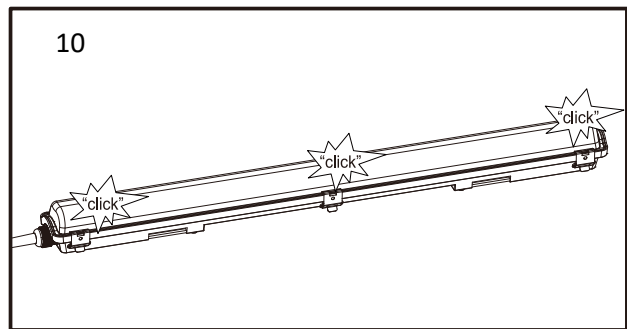
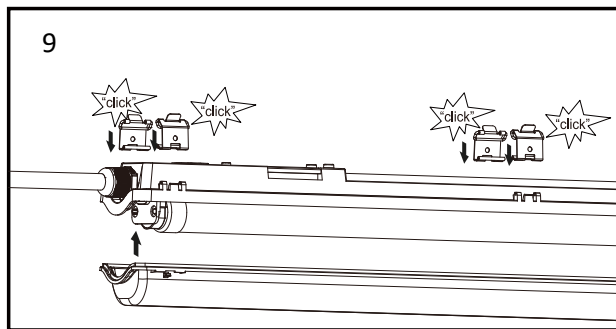
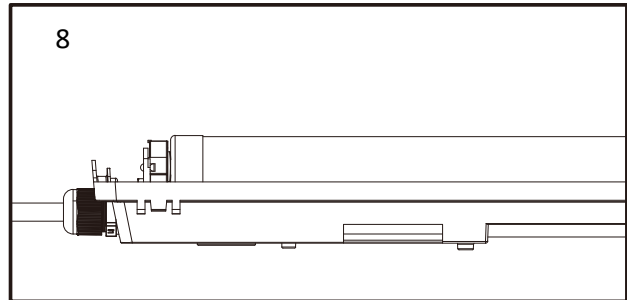
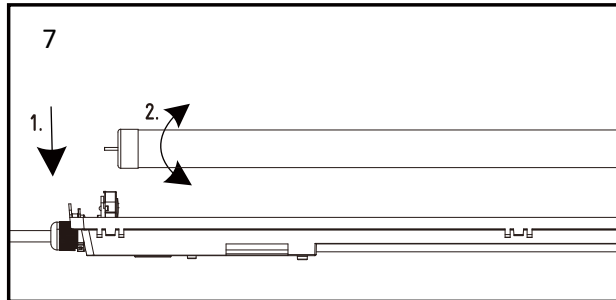
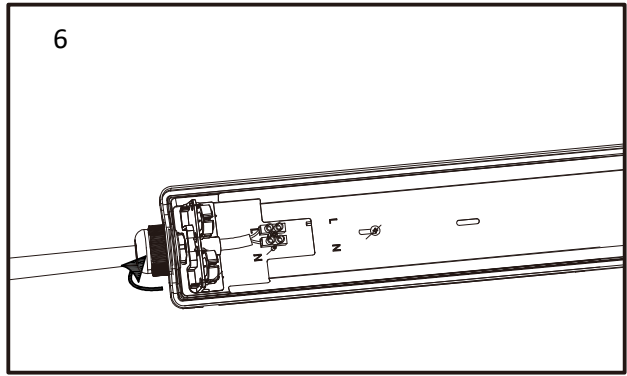
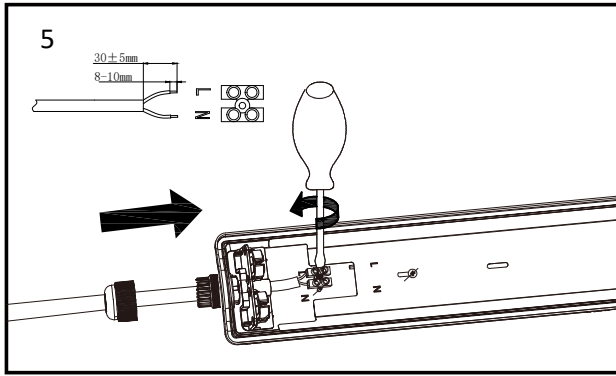
Installations- og brugsanvisning

Læs venligst følgende instruktioner grundigt, således sikrer du dig at armaturet bliver installeret korrekt. Disse instruktioner bør gemmes til fremtidig brug.

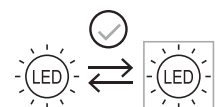
Specifikationer

Art nr.	9062914/540098	9062912/540095
Spænding	230V~	
Frekvens	50Hz	
Effekt	2×9W	2×18W
Lysstrøm	2×945lm	2×1890lm
Farvetemperatur	3000 Kelvin	
Farvegengivelse	RA>80	
Beskyttelsesklasse	IP65	
Anvendelsesområde	Inden- og udendørs samt til vådrum	
Spredningsgrad	110 grader	
Brændetid	25.000 timer	
Mål	68,4 × 10,1 × 5,68cm	129 × 10,1 × 5,68cm
Fatningstype:	G13/T8	
Indeholdende lyskilde		





Dette produkt indeholder to lyskilder i energieffektivitetsklasse F
Må kun installeres af en autoriseret elinstallatør



DK Sikkerhedsinstruksjoner

Elektrisk sikkerhed:

1. Undersøg jævnligt alle elektriske forbindelser og ledningsføringer for beskadigelse. Alle fejl bør omgående udbedres inden yderligere brug af lampen.
2. I forbindelse med brug skal det sikres, at alle forlængerledninger holdes væk fra skærende værktøj, skarpe genstand og andre mulige risikokilder såsom vand, kemiske opløsningsmidler osv.
3. Brug kun denne lampe, når den er fastgjort efter instruktionerne.

Forsigtig:

Denne enhed kan blive ekstremt varm under brug - undgå at berøre enheden, før den har haft tid til at køle af. Sørg for, at enheden er langt nok væk fra brændbare materialer og/eller overflader, når den er i brug, og sørg for, at der er tilstrækkelig ventilation omkring enheden til varmeafledning.

Sikkerhedsforskrifter:

1. Rør ikke ved den varme overflade under justering og normal drift. Træk stikket ud, og vent til enheden køler ned, før du foretager justeringer.
2. Hold brændbare materialer væk fra enheden, når den er i brug.
3. Se aldrig direkte ind i lampen, når den er i brug.
4. Må ikke bruges, hvis det er beskadiget - udskift straks et revnet beskyttelsesskjold. Beskadigede netledninger skal udskiftes af en kvalificeret tekniker.

NO Sikkerhetsinstruksjoner

Elektrisk sikkerhet:

1. Inspiser med jevne mellomrom alle elektriske koblinger og ledninger for skade. Alle feil skal utbedres umiddelbart før videre bruk av lampen.
2. I forbindelse med bruk, sørg for at alle skjøteledninger holdes unna skjæreverktøy, skarpe gjenstander og andre mulige risikokilder som vann, kjemiske løsemidler osv.
3. Bruk denne lampen kun når den er festet i henhold til instruksjonene.

Forsiktig:

Denne enheten kan bli ekstremt varm under bruk - unngå å berøre enheten før den har fått tid til å kjøle seg ned. Sørg for at enheten er langt nok unna brennbare materialer og/eller overflater når den er i bruk, og sørg for at det er tilstrekkelig ventilasjon rundt enheten for varmeavledning.

Sikkerhetsregler:

1. Ikke berør den varme overflaten under justering og normal drift. Trekk ut støpselet og vent til enheten er avkjølt før du foretar justeringer.
2. Hold brennbare materialer unna enheten når den er i bruk.
3. Se aldri direkte inn i lampen når den er i bruk.
4. Må ikke brukes hvis den er skadet - bytt ut et sprukket beskyttelsesskjold umiddelbart. Skadede strømledninger må skiftes ut av en kvalifisert tekniker.