



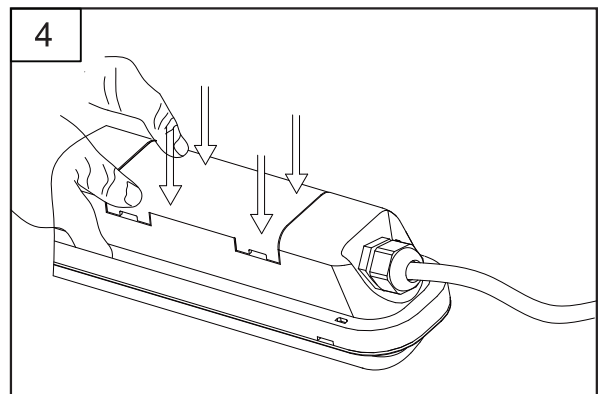
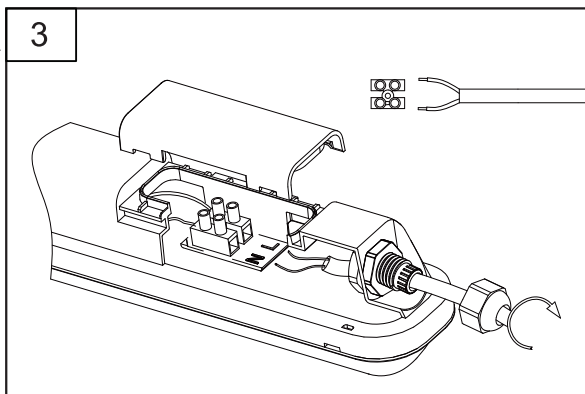
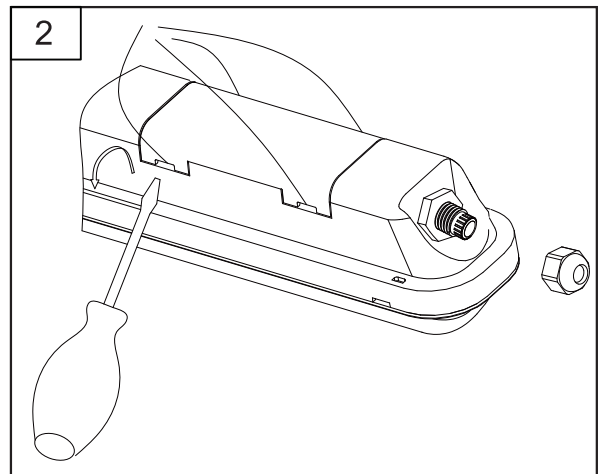
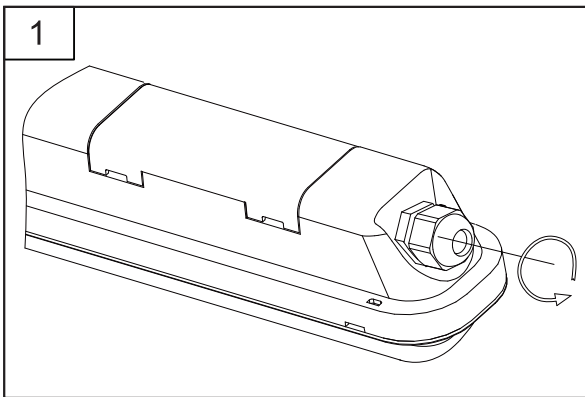


Armatør LED

Brugervejledning

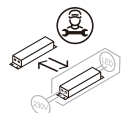
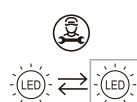
Specifikationer

Art nr.	9047780/540081	9047781/540082	9047782/540083	9047783/540084
Spænding	230V~			
Frekvens	50Hz			
Effekt	9W	14W	18W	27W
Lysstrøm	1100lm	1500lm	2000lm	3100lm
Farvetemperatur	4000 Kelvin			
Farvegengivelse	RA>80			
Beskyttelsesklasse	IP65			
Anvendelsesområde	Inden- og udendørs samt til vådrum			
Spredningsgrad	110 grader			
Brændetid	25.000 timer			
Mål	59 × 5,8 × 6,6cm		118 × 5,8 × 6,6cm	
Fatningstype:	LED SMD			
Indeholdende lyskilde				
Dette produkt indeholder en lyskilde med energieffektivitetsklasse:	E	F	F	F



Må kun installeres af en autoriseret elinstallatør

RoHS



DK Sikkerhedsinstruktioner

Elektrisk sikkerhed:

1. Undersøg jævnligt alle elektriske forbindelser og ledningsføringer for beskadigelse. Alle fejl bør omgående udbedres inden yderligere brug af lampen.
2. I forbindelse med brug skal det sikres, at alle forlængerledninger holdes væk fra skærende værktøj, skarpe genstand og andre mulige risikokilder såsom vand, kemiske opløsningsmidler osv.
3. Brug kun denne lampe, når den er fastgjort efter instruktionerne.

Forsigtig:

Denne enhed kan blive ekstremt varm under brug - undgå at berøre enheden, før den har haft tid til at køle af. Sørg for, at enheden er langt nok væk fra brændbare materialer og/eller overflader, når den er i brug, og sørg for, at der er tilstrækkelig ventilation omkring enheden til varmeafledning.

Sikkerhedsforskrifter:

1. Rør ikke ved den varme overflade under justering og normal drift. Træk stikket ud, og vent til enheden køler ned, før du foretager justeringer.
2. Hold brændbare materialer væk fra enheden, når den er i brug.
3. Se aldrig direkte ind i lampen, når den er i brug.
4. Må ikke bruges, hvis det er beskadiget - udskift straks et revnet beskyttelsesskjold. Beskadigede netledninger skal udskiftes af en kvalificeret tekniker.

NO Sikkerhetsinstruksjoner

Elektrisk sikkerhet:

1. Inspiser med jevne mellomrom alle elektriske koblinger og ledninger for skade. Alle feil skal utbedres umiddelbart før videre bruk av lampen.
2. I forbindelse med bruk, sørg for at alle skjøteledninger holdes unna skjæreverktøy, skarpe gjenstander og andre mulige risikokilder som vann, kjemiske løsemidler osv.
3. Bruk denne lampen kun når den er festet i henhold til instruksjonene.


Forsiktig:

Denne enheten kan bli ekstremt varm under bruk - unngå å berøre enheten før den har fått tid til å kjøle seg ned. Sørg for at enheten er langt nok unna brennbare materialer og/eller overflater når den er i bruk, og sørg for at det er tilstrekkelig ventilasjon rundt enheten for varmeavledning.

Sikkerhetsregler:

1. Ikke berør den varme overflaten under justering og normal drift. Trekk ut støpselet og vent til enheten er avkjølt før du foretar justeringer.
2. Hold brennbare materialer unna enheten når den er i bruk.
3. Se aldri direkte inn i lampen når den er i bruk.
4. Må ikke brukes hvis den er skadet - bytt ut et sprukket beskyttelsesskjold umiddelbart. Skadede strømledninger må skiftes ut av en kvalifisert tekniker.

EU-OVERENSSTEMMELSESERKLÆRING

Bemyndiget repræsentant:	
Firmanavn	QuineQuintax ApS
Adresse	Middelfartvej 3
Postnummer	9220
By	Aalborg Øst
Land	Danmark
Denne overensstemmelseserklæring er udstedt med producenten som eneansvarlig, og producenten erklærer herved, at produktet:	
Produktidentifikation:	NoName LED armatur 9W (Art nr. 9047780 / 540081) NoName LED armatur 14W (Art nr. 9047781 / 540082) NoName LED armatur 18W (Art nr. 9047782 / 540083) NoName LED armatur 27W (Art nr. 9047783 / 540084)
er i overensstemmelse med bestemmelserne i følgende EU-direktiv(er) (inklusive alle gældende ændringer)	
Reference-nr.	Titel
2014/35/EU	Lavspændingsdirektivet
2014/30/EU	EMC-direktivet
Referencer til standarder og/eller tekniske specifikationer gældende for denne overensstemmelseserklæring, eller dele heraf:	
Harmoniseret standard nr.	
EN IEC 60598-1:2021 + A11:2022	
EN IEC 60598-2-1:2021	
EN 60598-2-24:2013	
EN IEC 62031:2020 + A11:2021	
EN 61347-1:2015 + A1:2021	
EN 61347-2-13:2014 + A1:2017	
IEC TR 62778:2014	
EN 62493:2015 + A1:2022	
EN 62471:2008	
EN IEC 55015:2019 + A11:2020	
EN IEC 61000-3-2:2019 + A1:2021	
EN 61000-3-3:2013 + A1:2019 + A2:2021	
EN IEC 61547:2023	
Aalborg 24/09/2025	
	
Josephine Quintessenza Produktchef	
