

---

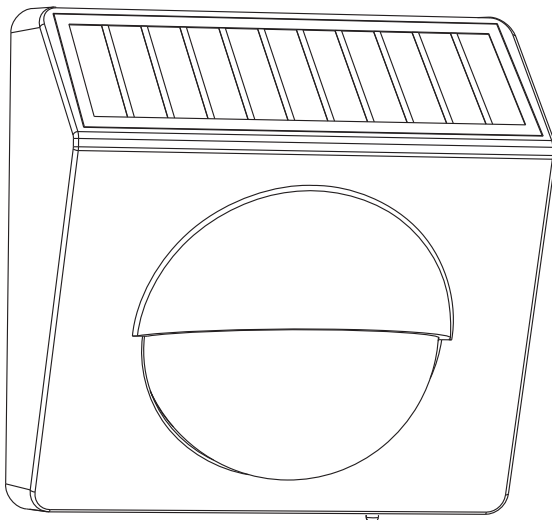
# SMART<sup>+</sup> WIFI OUTDOOR MOTION SENSOR

---



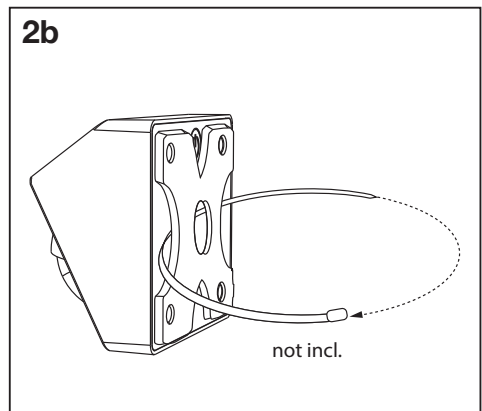
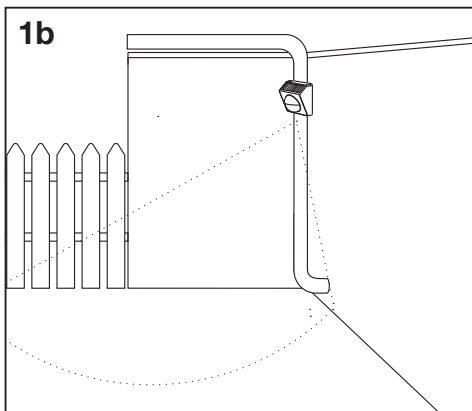
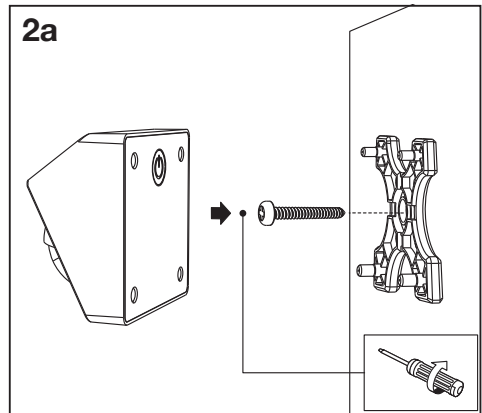
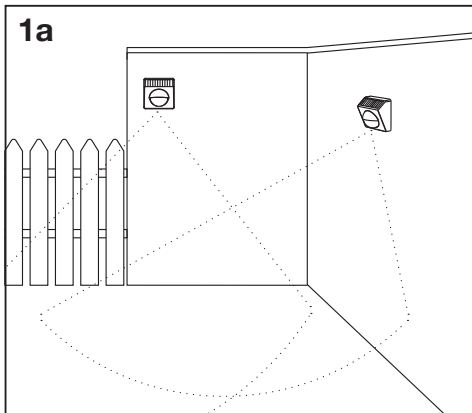
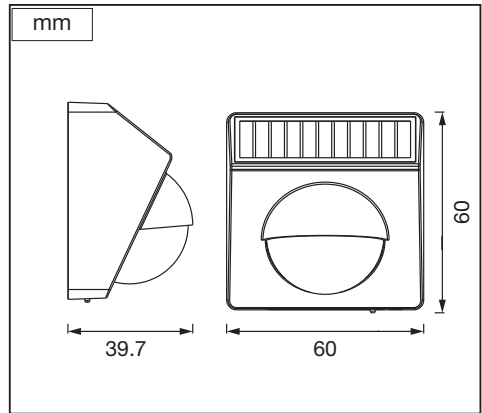
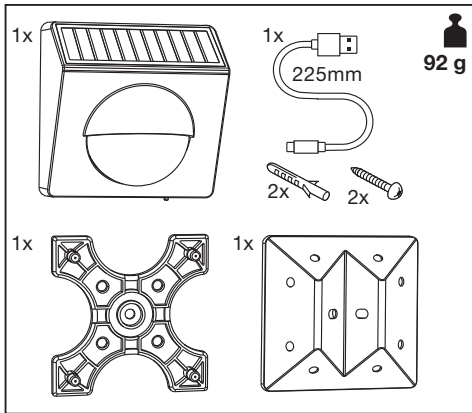
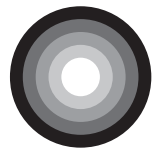
LEDVANCE

 **WIFI**

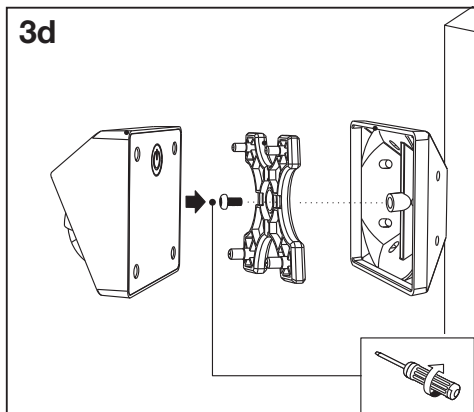
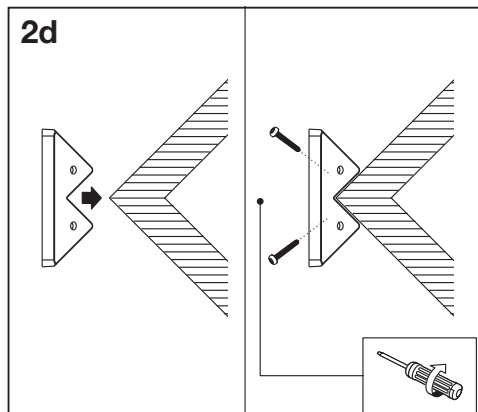
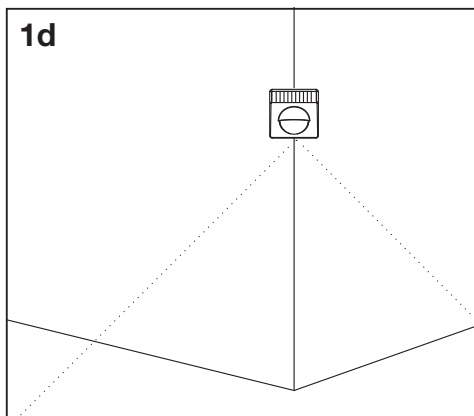
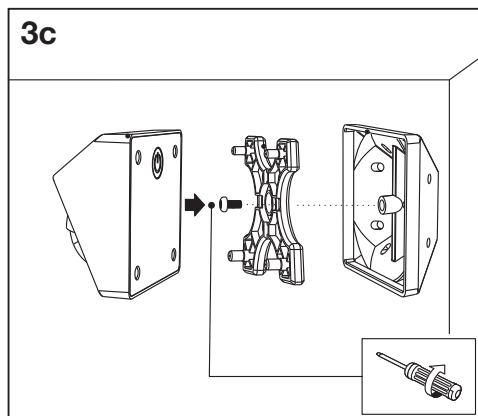
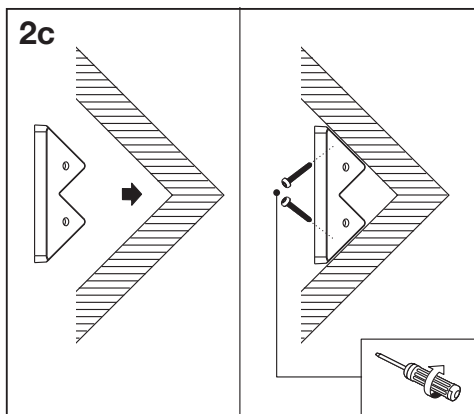
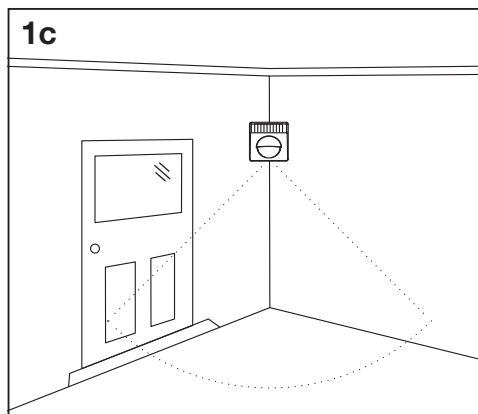
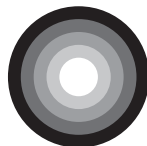


	EAN	Δ (°C)	V <sub>DC</sub>
WIFI OUTD MOTION SENSOR WH	4099854298394	-10...+50	5
WIFI OUTD MOTION SENSOR DG	4099854298424	-10...+50	5

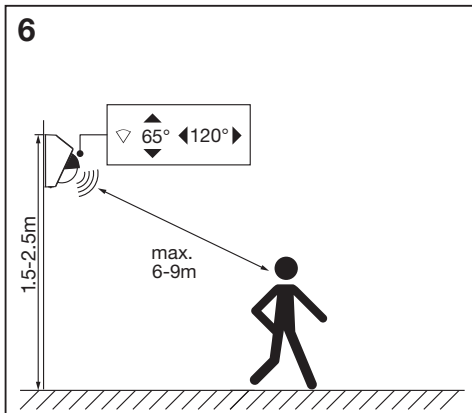
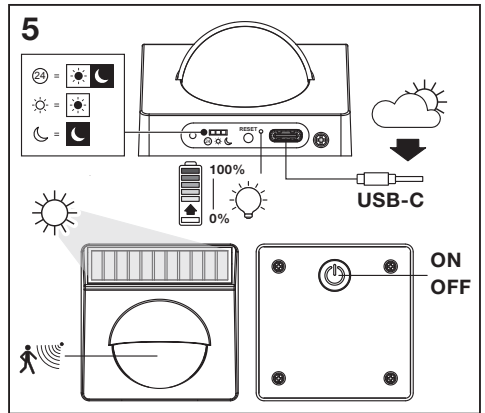
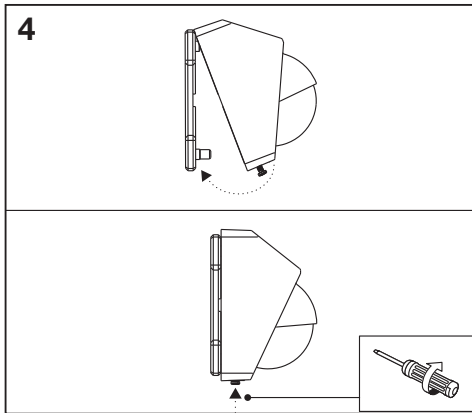
# SMART<sup>+</sup> WIFI OUTDOOR MOTION SENSOR



# SMART<sup>+</sup> WIFI OUTDOOR MOTION SENSOR



# SMART+ WIFI OUTDOOR MOTION SENSOR



Ⓒ Hiermit erklärt die LEDVANCE GmbH, dass die Funkanlage vom Typ LEDVANCE SMART+ den Bestimmungen der Richtlinie 2014/53/EU entspricht. Den vollständigen Text der EU-Konformitätserklärung finden Sie unter der folgenden Adresse: [smartplus.ledvance.com/declaration-of-conformity](https://smartplus.ledvance.com/declaration-of-conformity). Drahtlose Funkverbindung verwendet in WiFi-Lampen/-Leuchten/-Komponenten 2412-2484 MHz, max. HF-Ausgangsleistung 20dBm. Drahtlose Funkverbindung verwendet in Bluetooth-Lampen/-Leuchten/-Komponenten 2402-2480 MHz, max. HF-Ausgangsleistung 20dBm

Ⓒ Hereby, LEDVANCE GmbH declares that the radio equipment type LEDVANCE SMART+ Device is in compliance with Directive 2014/53/EU. The full text of the EU declaration of conformity is available at the following internet address: [smartplus.ledvance.com/declaration-of-conformity](https://smartplus.ledvance.com/declaration-of-conformity). Wireless radio used in WiFi lamps/ luminaires /components 2412-2484 MHz, max. RF output power 20dBm. Wireless radio used in Bluetooth lamps/ luminaires /components 2402-2480 MHz, max. RF output power 20dBm

Ⓒ LEDVANCE GmbH atteste que le type d'équipement radio du dispositif LEDVANCE SMART+ est conforme à la directive 2014/53/EU. Le texte intégral de la déclaration de conformité UE est disponible à l'adresse internet suivante : [smartplus.ledvance.com/declaration-of-conformity](https://smartplus.ledvance.com/declaration-of-conformity). Fréquences radio utilisées dans les lampes/ luminaires/composants WiFi 2412 à 2484 MHz, puissance de sortie RF max. 20dBm. Fréquences radio utilisées dans les lampes/luminaires/composants Bluetooth 2402 à 2480 MHz, puissance de sortie RF max. 20dBm

Ⓒ Con il presente, LEDVANCE GmbH dichiara che il dispositivo radio LEDVANCE SMART+ è conforme alla Direttiva 2014/53/UE. Il testo completo della Dichiarazione di Conformità UE è disponibile all'indirizzo internet che segue: [smartplus.ledvance.com/declaration-of-conformity](https://smartplus.ledvance.com/declaration-of-conformity). Radio wireless utilizzata in lampadine/impianti di illuminazione/componenti WiFi 2412-2484 MHz, potenza uscita RF max. 20dBm. Radio wireless utilizzata in lampadine/impianti di illuminazione/componenti Bluetooth 2402-2480 MHz, potenza uscita RF max. 20dBm

Ⓒ Por la presente, LEDVANCE GmbH declara que el tipo de equipo de radio SMART+ de LEDVANCE cumple la Directiva 2014/53/UE. El texto completo de la declaración de conformidad de la UE está disponible en la siguiente dirección de Internet:

[smartplus.ledvance.com/declaration-of-conformity](https://smartplus.ledvance.com/declaration-of-conformity). Se usa radio inalámbrico usado en lámparas, luminarias y componentes de WiFi 2412-2484 MHz, potencia de salida de RF max. de 20dBm. Se usa radio inalámbrico usado en lámparas, luminarias y componentes de Bluetooth 2402-2480 MHz, potencia de salida de RF max. de 20dBm

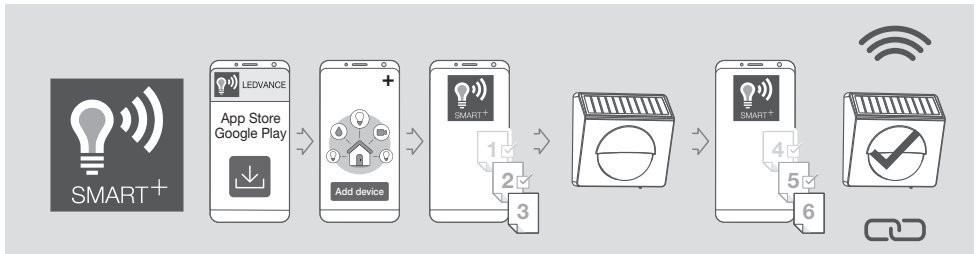
Ⓒ Pela presente, a LEDVANCE GmbH declara que o equipamento de rádio tipo LEDVANCE SMART+ Device está em conformidade com a Diretiva 2014/53/UE. O texto integral da declaração de conformidade da UE está disponível no seguinte endereço de internet: [smartplus.ledvance.com/declaration-of-conformity](https://smartplus.ledvance.com/declaration-of-conformity). Rádio sem fios utilizado em lâmpadas/ luminarias/composants WiFi 2412-2484 MHz, potência de saída máxima de RF 20dBm. Rádio sem fios utilizado em lâmpadas/luminarias/composants Bluetooth 2402-2480 MHz, potência de saída máxima de RF 20dBm

Ⓒ Με το παρόν, η LEDVANCE GmbH δηλώνει ότι η συσκευή ραδιοεξοπλισμού LEDVANCE SMART+ συμμορφώνεται με την οδηγία 2014/53/ΕΕ. Το πλήρες κείμενο της δήλωσης συμμόρφωσης της ΕΕ είναι διαθέσιμο στην ακόλουθη διεύθυνση στο Διαδίκτυο: [smartplus.ledvance.com/declaration-of-conformity](https://smartplus.ledvance.com/declaration-of-conformity). Ασύρματα ραδιόφωνο που χρησιμοποιείται σε λαμπτήρες/φωτιστικά/εξαρτήματα WiFi 2412-2484 MHz, μέγιστη ισχύς εξόδου RF 20dBm. Ασύρματα ραδιόφωνο που χρησιμοποιείται σε λαμπτήρες/φωτιστικά/εξαρτήματα Bluetooth 2402-2480 MHz, μέγιστη ισχύς εξόδου RF 20dBm

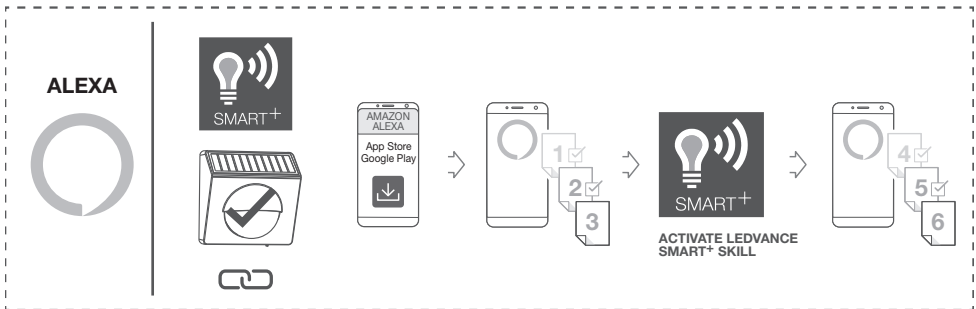
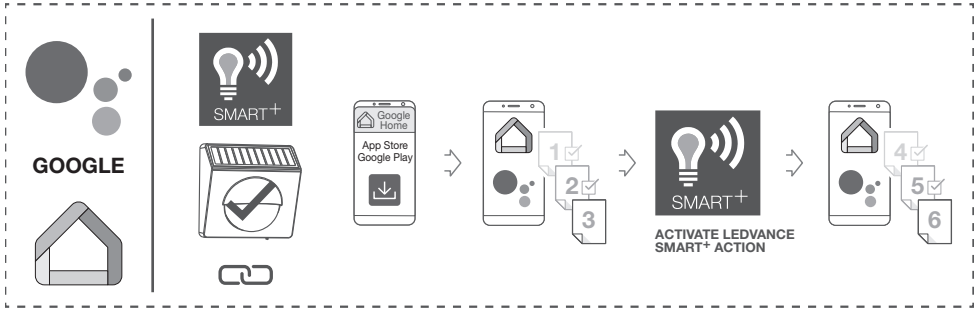
Ⓒ Hierbij verklaart LEDVANCE GmbH dat de radioapparatuur van het type LEDVANCE SMART+ voldoet aan Richtlijn 2014/53/UE. De volledige tekst van de EU-verklaring van conformiteit is beschikbaar op het volgende internetadres: [smartplus.ledvance.com/declaration-of-conformity](https://smartplus.ledvance.com/declaration-of-conformity). Draadloze radio gebruikt in WiFi lampen/armaturen/onderdelen 2412-2484 MHz, max. RF uitgangsvermogen 20dBm. Draadloze radio gebruikt in Bluetooth lampen/armaturen/onderdelen 2402-2480 MHz, max. RF uitgangsvermogen 20dBm

Ⓒ Härmed deklarerar LEDVANCE GmbH att radioutrustningsenheten av typen LEDVANCE SMART+ uppfyller kraven i Direktiv 2014/53/UE. Hela texten i EU:s deklARATION om överensstämmelse finns tillgänglig på följande internetadress: [smartplus.ledvance.com/declaration-of-conformity](https://smartplus.ledvance.com/declaration-of-conformity). Trådlös radio använd i WiFi lampor/arma-

# SMART+ WIFI OUTDOOR MOTION SENSOR



## OPTIONAL



### TROUBLESHOOTING

### DECREASE DISTANCE

### RESET

<https://www.ledvance.com/consumer/smart/faq/>

turer /komponenter 2412-2484 MHz, max. RF uteffekt 20dBm. Trådlös radio använd i Bluetooth lampor/armaturer /komponenter 2402-2480 MHz, max. RF uteffekt 20dBm

LEDVANCE GmbH läten vahvistaa, että LEDVANCE SMART+ -tyypinien radiolaitte täyttää direktiivin 2014/53/EU vaatimukset. Löydät EU-vaatimusten mukaisuuksilukoksen kokonaisuudessaan osoitteesta smartplus.ledvance.com/declaration-of-conformity. WiFi-lampuissa/-valaisimissa/-komponenteissa käytettävä langaton radio 2412-2484 MHz, maks. RF-lähtöteho 20dBm. Bluetooth-lampuissa/-valaisimissa/-komponenteissa käytettävä langaton radio 2402-2480 MHz, maks. RF-lähtöteho 20dBm

LEDVANCE GmbH erklærer herved at radiostyret av type LEDVANCE SMART+ er i samsvar med EU-direktiv 2014/53/EU. EU-samsvarserklæringens fulde tekst er tilgængelig på følgende nettsider: smartplus.ledvance.com/declaration-of-conformity. Trådløs radio benyttes i WiFi-lamper/-armaturer/-komponenter 2412-2484 MHz, maks. RF-udgangseffekt 20dBm. Trådløs radio benyttes i Bluetooth-lamper/-armaturer/-komponenter 2402-2480 MHz, maks. RF-udgangseffekt 20dBm

Hamed erklærer LEDVANCE GmbH, at det trådløse udstyr type LEDVANCE SMART+ er i overensstemmelse med direktiv 2014/53/EU. EU overensstemmelseserklæringens fulde tekst findes på følgende internet-adresse: smartplus.ledvance.com/declaration-of-conformity. Trådløs radio anvendt in WiFi pærer/ lysarmaturer /komponenter 2412-2484 MHz, maks. RF udgangseffekt 20dBm. Trådløs radio anvendt in Bluetooth pærer/ lysarmaturer /komponenter 2402-2480 MHz, maks. RF udgangseffekt 20dBm

Spoločnosť LEDVANCE GmbH prehlasuje, že vysielaci zariadenia LEDVANCE SMART+ spĺňajú požiadavky smernice 2014/53/EU. Celý text prehlásenia o zhode náleznate na nasledujúci internetový adres: smartplus.ledvance.com/declaration-of-conformity. Vysielac pozúvajú v žiarovkách/svietidlách/prvocih WiFi využívajú frekvenciu 2412-2484 MHz, maximálnu výžarovávanú RF výkon 20dBm. Vysielac pozúvajú v žiarovkách/svietidlách/prvocih Bluetooth využívajú frekvenciu 2402-2480 MHz, maximálnu výžarovávanú RF výkon 20dBm

A LEDVANCE GmbH ezemmel kijelenti, hogy a LEDVANCE SMART+ típusú rádió berendezés teljesíti a 2014/53/EU irányelv előírásait. Az EU megjelölésű nyilatkozat teljes szöveg megtalálható a következő internetes oldalon: smartplus.ledvance.com/declaration-of-conformity. WiFi izzókból/lámpatestekből/komponensekből használt vezeték nélküli rádió: 2412-2484 MHz, max. kimenő RF teljesítmény 20dBm. Bluetooth izzókból/lámpatestekből/komponensekből használt vezeték nélküli rádió: 2402-2480 MHz, max. kimenő RF teljesítmény 20dBm

Firma LEDVANCE GmbH deklaruje, że urządzenia wykorzystujące fale radiowe typu LEDVANCE SMART+ spełniają wymogi dyrektywy 2014/53/EU. Pełen tekst europejskiej deklaracji zgodności dostępny jest pod adresem internetowym: smartplus.ledvance.com/declaration-of-conformity. Moduł sieci bezprzewodowej użyty w lampach/oprawach/elementach WiFi: 2412-2484 MHz, maks. moc wyjściowa sygnału bezprzewodowego – 20dBm. Moduł sieci bezprzewodowej użyty w lampach/oprawach/elementach Bluetooth: 2402-2480 MHz, maks. moc wyjściowa sygnału bezprzewodowego – 20dBm

Týmto spoločnosť LEDVANCE GmbH prehlasuje, že rádiové zariadenie typu LEDVANCE SMART+ spĺňa smernicu 2014/53/EU. Celé znenie prehlásenia o zhode EU je dostupné na tejto internetovej adrese: smartplus.ledvance.com/declaration-of-conformity. Bezdrôtový rádiový prijímač používaný v žiarovkách/svietidlách/komponentoch WiFi 2412-2484 MHz, max. RF výstupný výkon 20dBm. Bezdrôtový rádiový prijímač používaný v žiarovkách/svietidlách/komponentoch Bluetooth 2402-2480 MHz, max. RF výstupný výkon 20dBm

Stem družba LEDVANCE GmbH izjavlja, da je naprava LEDVANCE SMART+, ki sodi med radijsko opremo, skladna z Direktivo št. 2014/53/EU. Celotno besedilo izjave EU o skladnosti je na voljo na naslednjem internetnem naslovu: smartplus.ledvance.com/declaration-of-conformity. Brežični radio, ki se uporablja v svetilkah/sijalkah/komponentah WiFi 2412-2484 MHz, maks. RF oddajna moč 20dBm. Brežični radio, ki se uporablja v svetilkah/sijalkah/komponentah Bluetooth 2402-2480 MHz, maks. RF oddajna moč 20dBm

Burada, LEDVANCE GmbH, telsiz ekipman tipi LEDVANCE SMART+ Cihazının 2014/53/EU Direktifine uygun olduğunu beyan eder. EU uygunluk beyanının tam metni aşağıdaki internet adresinde mevcuttur: smartplus.ledvance.com/declaration-of-conformity. WiFi lambaları/

armatürleri/bileşenlerinde kullanılan kablosuz radyo 2412-2484 MHz, maks. RF çıkış gücü 20dBm. Bluetooth lambaları/armatürleri/bileşenlerinde kullanılan kablosuz radyo 2402-2480 MHz, maks. RF çıkış gücü 20dBm

Ovim tvrtka LEDVANCE GmbH izjavljuje da je radio oprema tipa uređaja LEDVANCE SMART+ u skladu s direktivom 2014/53/EU. Cjelokupan tekst EU izjave o usaglasnosti dostupan je na sledećoj internetskoj adresi: smartplus.ledvance.com/declaration-of-conformity. Bežični radiouređaj koji se upotrebljava u žaruljama/svetiljkama/komponentama s funkcijom WiFi, frekvencija iznosi 2412-2484 mHz, a maks. radiofrekvencijska izlazna snaga 20dBm. Bežični radiouređaj koji se upotrebljava u žaruljama/svetiljkama/komponentama s funkcijom Bluetooth, frekvencija iznosi 2402-2480 mHz, a maks. radiofrekvencijska izlazna snaga 20dBm

Prin prezenta, LEDVANCE GmbH declară că echipamentul radio Dispozitiv LEDVANCE SMART+ respectă Directiva 2014/53/UE. Textul complet al declarației de conformitate UE este disponibil online la următoarea adresă: smartplus.ledvance.com/declaration-of-conformity. Radio fără fir folosește la lămpi/sisteme de iluminat/componente WiFi 2412-2484 MHz, putere rezultată max. RF 20dBm. Radio fără fir folosește la lămpi/sisteme de iluminat/componente Bluetooth 2402-2480 MHz, putere rezultată max. RF 20dBm

С настоящим декларация, что радиооборудование и в соответствии с Директивой 2014/53/ЕС. Полный текст на ЕС декларацията за съответствие е наличен на следния интернет адрес: smartplus.ledvance.com/declaration-of-conformity. Безжични радиоустройства, използвани в WiFi лампи / осветелителни тела/компоненти 2412-2484 MHz, макс. PЧ изходна мощност 20dBm. Безжични радиоустройства, използвани в Bluetooth лампи / осветелителни тела/компоненти 2402-2480 MHz, макс. PЧ изходна мощност 20dBm

LEDVANCE GmbH kinnitab käesolevaga, et LEDVANCE SMART+ tüüpi radioseade vastab direktiivile 2014/53/EU. ELI vastavusdeklaratsiooni terviktekst on kättesaadav järgmisel veebiadressil: smartplus.ledvance.com/declaration-of-conformity. Traadita radio, mida kasutatakse WiFi-lampides/valgustites/komponentides 2412-2484 MHz, maks. RF väljundvõimsus 20dBm. Traadita radio, mida kasutatakse Bluetooth-lampides/valgustites/komponentides 2402-2480 MHz, maks. RF väljundvõimsus 20dBm

LEDVANCE GmbH' parasiña, kad radio įrangos tipu „LEDVANCE SMART+“ prietaisas atitinka direktyvą 2014/53/ES. Visas ES atitikties deklaracijos tekstas pateiktas šiuo adresu: smartplus.ledvance.com/declaration-of-conformity. Belaidis radijas, naudojamas WiFi lempos/svietusiuose/komponentuose 2412-2484 MHz, maks. RF šėjimo galia 20dBm. Belaidis radijas, naudojamas Bluetooth lempos/svietusiuose/komponentuose 2402-2480 MHz, maks. RF šėjimo galia 20dBm

Ar šo LEDVANCE GmbH paziņo, ka radio aparokoms LEDVANCE SMART+ atbilst Direktīvai 2014/53/EU. ES atbilstības deklarācijas pilns teksts pieejams šajā tiešsaistes adresē: smartplus.ledvance.com/declaration-of-conformity. Bezvadu radio, kas izmantots WiFi lampās/gaismekļos/sastāvdaļās ar 2412-2484 MHz, maks. RF izvades jauda 20dBm. Bežični radio, kas izmantots Bluetooth lampās/gaismekļos/sastāvdaļās ar 2402-2480 MHz, maks. RF izvades jauda 20dBm

Ovim kompanija LEDVANCE GmbH izjavljuje da je radio oprema tipa uređaja LEDVANCE SMART+ u saglasnosti sa direktivom 2014/53/EU. Celokupan tekst EU izjave o usaglasnosti dostupan je na sledećoj internet adresi: smartplus.ledvance.com/declaration-of-conformity. Bežični radio uređaj koji se koristi u sijalicama/svetiljkama/komponentama sa WiFi funkcijom, frekvencija je 2412-2484 mHz, a maks. RF izlazna snaga 20dBm. Bežični radio uređaj koji se koristi u sijalicama/svetiljkama/komponentama sa Bluetooth funkcijom, frekvencija je 2402-2480 mHz, a maks. RF izlazna snaga 20dBm

Цим документом компанія LEDVANCE GmbH підтверджує, що радіопристрій типу LEDVANCE SMART+ Device відповідає вимогам Директиви 2014/53/ЄС для радіобладнання. Повний текст Декларатції відповідності ЄС можна знайти за адресою: smartplus.ledvance.com/declaration-of-conformity. Який тип бездротового радіоприймача використовується в лампах WiFi/світильниках/компонентах із частотою 2412-2484 МГц і віднодно радіочастотною потужністю 20 дБм. Який тип бездротового радіоприймача використовується в лампах Bluetooth/світильниках/компонентах із частотою 2402-2480 МГц і віднодно радіочастотною потужністю 20 дБм.



FR  
Cet appareil et ses accessoires se recyclent

À DÉPOSER EN MAGASIN

À DÉPOSER EN DÉCHÈTERIE

OU

Points de collecte sur [www.quefairedemesdechets.fr](http://www.quefairedemesdechets.fr)

C10567405  
G1190815  
21.05.2024



LEDVANCE GmbH  
Steinerne Furt 62  
86167 Augsburg, Germany  
[www.ledvance.com](http://www.ledvance.com)