

PRODUKTDATABLAD

SMART+ ORBIS Ultra Slim Backlight Black 235mm RGB + TW

Smart+ Orbis Ceiling | Smart dekorativt tak med hoved- og baklys TW RGB og dimbar



Bruksområder

- Innendørsbruk
- Kjøkken stue, barnerom eller hjemmekontor

Produktfordeler

- Enkel og rask installasjon
- Hovedlys og baklys
- Begge lysene er uavhengige
- TW og RGB

Produktfunksjoner

- Kontrollerbar via LEDVANCE SMART+ WiFi-app (med minimum Android™ 4.4 eller iOS 10.0)
- Kontrollerbar tilgjengelig via stemmekontroll: Google Assistant eller Amazon Alexa
- Dimbar
- Nettverksprotokoll: WiFi



TEKNISKE DATA

ELEKTRISK INFORMASJON

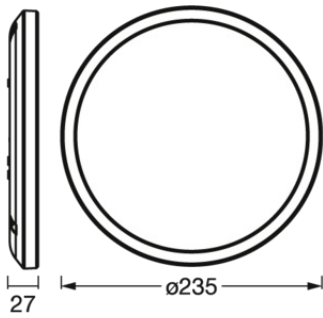
Nominell effekt	19,00 W
Nominell spenning	220...240 V
Nettfrekvensen	50...60 Hz
Nominell strøm	70,000 mA
Startstrøm	15 A
Startsstrøm tid T_{h50}	300 μ s
Maks. armaturer på automatsikring, B16 A	15
Maks. armaturer på automatsikring, C16 A	24
Effektfaktor λ	> 0,90
Total harmonisk forvrengning	< 30 %
Beskyttelsesklasse	II

Fotometriske filer

Lysstrøm	1070 lm
Total lysmengde av inkluderte lyskilder	1790 lm
Lysutbytte	56 lm/W
Fargetemperatur	2700...6500 K
Lysfarge (betegnelse)	Justerbar hvit / RGB
Fargegjengivelsesindeks Ra	≥ 80
Standardavvik av fargeavstemning	≤ 6 sdc _m
Flimerverdi (Pst LM)	-
Stroposkop effektverdi (SVM)	-
Fotobiologisk sikkerhetsgruppe i EN62778	RG0
Fotobiologisk sikkerhetsgruppe i EN62471	RG0
Utstrålingsvinkel	110 °
UGR longitudinal	< 25

DIMENSJONER & VEKT

Diameter	235,00 mm
Høyde	27,00 mm
Produktvekt	460,00 g



MATERIALER & FARGER

Produktfarge	Svart
Farge på deksel	Svart
Materiale	Plastic
Glødetrådtest henhold til IEC 60695-2-12	650 °C
Lyskildens kvikksølvinnehald	0.0 mg

BRUK & MONTERING

Omgivelsestemperatur-område	-20...+40 °C
Type tilkobling	Terminal, 2-pin
Beskyttelses type	IP20
Dimbar	Yes
Type of dimming [GMS]	WiFi
Monteringstype	Surface
Bruksområde	IndoorIndoor
Utskiftbar LED modul	Kan ikke byttes
Med lyskilde	Ja

Levetid

Levetid L70/B50 @ 25 °C	30000 h
Antall tenn sykluser	15000

SERTIFIKATER & STANDARDER

Standarder	CE / UKCA
Begrenset overflatetemperatur	Nei
Ballskuddsikker	Nei




YTTERLIGERE PRODUKTINFORMASJON

Produkt bemerkning	Tilbakestill innstillingene til standard ved å slå produktet på i tre sekunder og av i tre sekunder og gjenta dette fem ganger.
--------------------	---

EQUIPMENT / ACCESSORIES

- Monteringsbrakett inkludert
- Monteringsskruer og plugg medfølger
- For å kunne betjene dem med app eller stemmen kreves et kompatibelt smarthus-system
- For kontroll via LEDVANCE SMART + WiFi App kreves en smarttelefon eller nettbrett

NEDLASTNINGER

NEDLASTNINGER	
	User instruction
	Declarations Of Conformity CE
	Installation guide

LOGISTIKK INFORMASJON

Produktkode	Forpakkings enhet (stk/enhet)	Dimensjoner (lengde x bredde x høyde)	Bruttovekt	Volum
4058075752788	Folding box 1	52 mm x 241 mm x 263 mm	547.00 g	3.30 dm ³
4058075752795	Shipping box 5	275 mm x 252 mm x 279 mm	3175.00 g	19.33 dm ³

Den nevnte produktkoden beskriver den minste enheten som kan bestilles. En kartong kan inneholde ett eller flere enkeltprodukter. Når du legger inn en bestilling, vennligst oppgi antall kartonger som ønskes.

ANSVARSFRAKRIVELSE

Endres uten varsel. Sørg alltid for å bruke den nyeste versjonen.