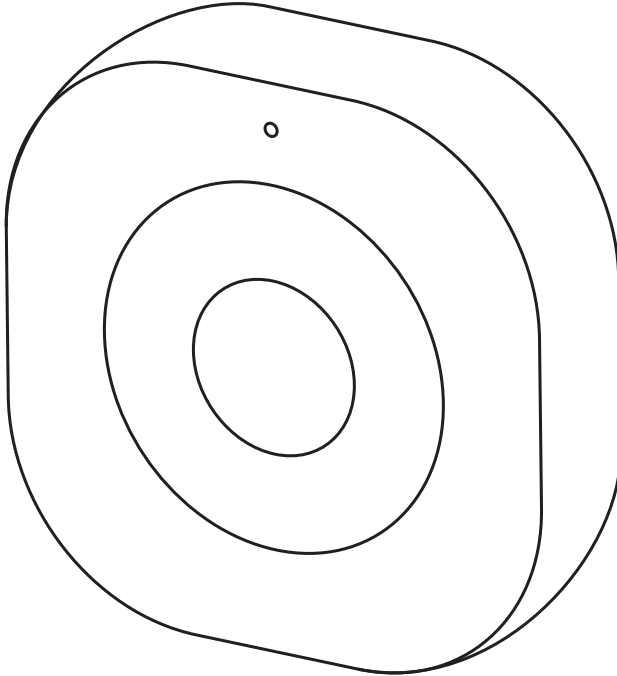


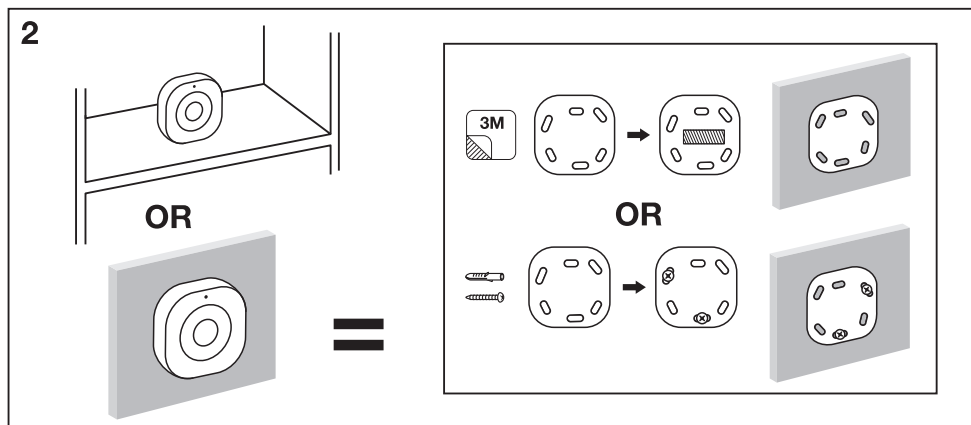
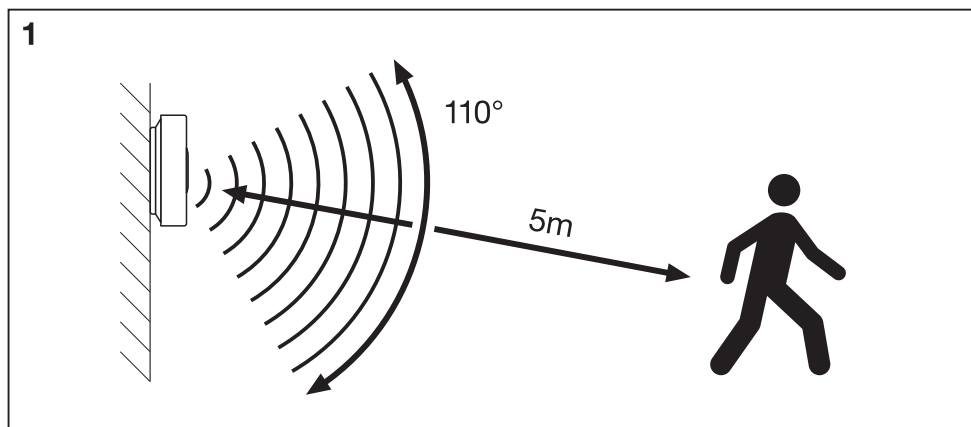
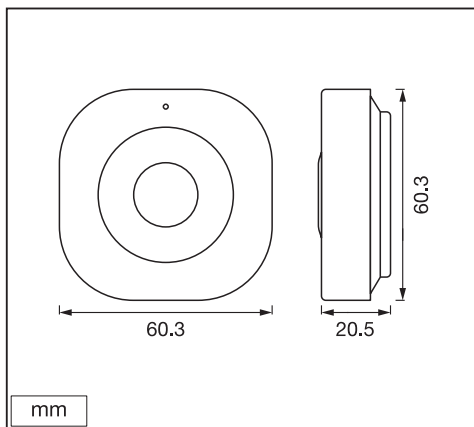
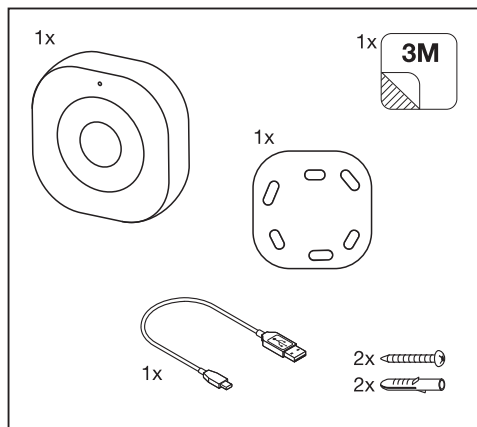
 **WIFI**

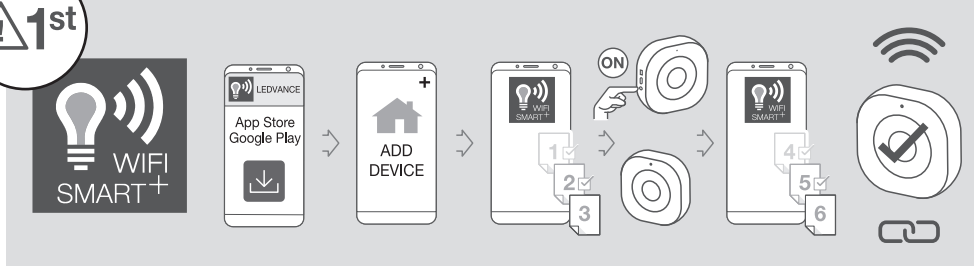
 **LEDVANCE**

MOTION SENSOR

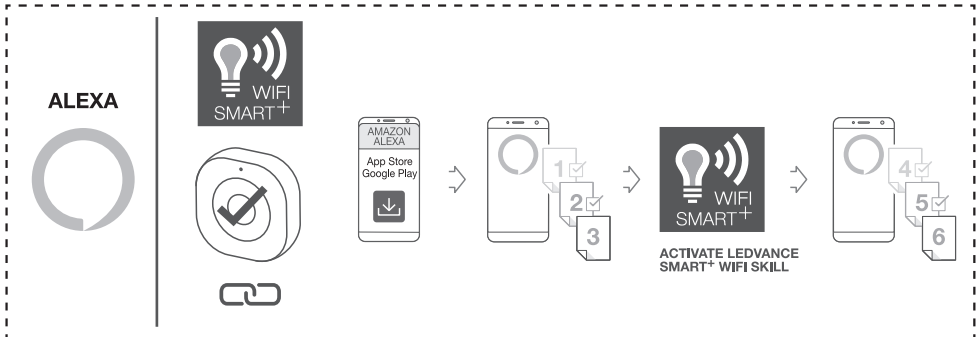


MOTION SENSOR	EAN 4058075731363	Temp (°C) -10...+50
----------------------	-----------------------------	-------------------------------





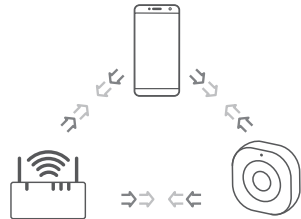
OPTIONAL



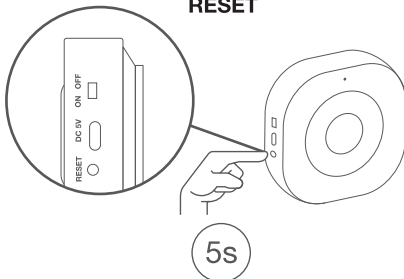
TROUBLESHOOTING



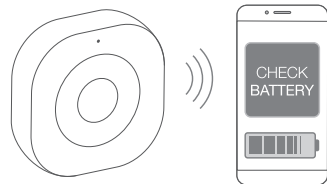
DECREASE DISTANCE



RESET



CHECK BATTERY



LED behavior	
Continuous blinking red	Scanning for network
Red will be off	Network joined
Solid red (3 seconds)	Power on
Solid blue	Battery is charging
Blue will be off	Battery is fully charged
LED Verhalten	
Blinkt fortlaufend rot	Nach Netzwerk suchen
Rot ist aus	Mit Netzwerk verbunden
Leuchtet rot (3 Sekunden)	Eingeschaltet
Leuchtet blau	Batterie lädt
Blau ist aus	Batterie komplett geladen
Indications du voyant lumineux	
Clignotement rouge continu	Recherche du réseau
Rouge éteint	Connexion au réseau établie
Rouge continu (3 secondes)	Mise en marche
Bleu continu	La batterie se charge
Bleu éteint	La batterie est chargée
Comportamento del LED	
Rosso lampeggiante continuo	Cercando rete
Il rosso si spegne	Connesso con rete
Rosso fisso (3 secondi)	Accensione
Blu fisso	La batteria è in carica
Il blu si spegne	La batteria è completamente carica
Comportamiento del LED	
Rojo parpadeando de forma continua	Buscando redes
Rojo apagado	Conexión con red establecida
Rojo fijo (3 segundos)	Encendido
Azul fijo	La batería se está cargando
Azul apagado	La batería está cargada por completo

- Ⓔ Hiermit erklärt die LEDVANCE GmbH, dass die Funkanlage vom Typ LEDVANCE SMART+ den Bestimmungen der Richtlinie 2014/53/EU entspricht. Den vollständigen Text der EU-Konformitätserklärung finden Sie unter der folgenden Adresse: smartplus.ledvance.com/declaration-of-conformity. Drahtlose Funkverbindung verwendet in WIFI-Lampen-/Leuchten-/Komponenten 2412–12–2483,54 MHz, max. HF-Ausgangsleistung 16dBm
- Ⓕ Hereby, LEDVANCE GmbH declares that the radio equipment type LEDVANCE SMART+ Device is in compliance with Directive 2014/53/EU. The full text of the EU declaration of conformity is available at the following internet address: smartplus.ledvance.com/declaration-of-conformity. Wireless radio used in WIFI lamps/luminaires/components 2412–2483,54 MHz, max. RF output power 16dBm
- Ⓖ LEDVANCE GmbH atteste que le type d'équipement radio du dispositif LEDVANCE SMART+ est conforme à la directive 2014/53/EU. Le texte intégral de la déclaration de conformité UE est disponible à l'adresse internet suivante : smartplus.ledvance.com/declaration-of-conformity. Fréquences radio utilisées dans les lampes/luminaires/composants WIFI 2412–2483,5 MHz, puissance de sortie RF max. 16dBm
- Ⓗ Con il presente, LEDVANCE GmbH dichiara che il dispositivo radio LEDVANCE SMART+ è conforme alla Direttiva 2014/53/UE. Il testo completo della Dichiarazione di Conformità UE è disponibile all'indirizzo internet che segue: smartplus.ledvance.com/declaration-of-conformity. Radio wireless utilizzata in lampadine/impianti di illuminazione/componenti WIFI 2412–2483,5WIFI 2412–2484 MHz, potenza uscita RF max. 16dBm
- Ⓖ Por la presente, LEDVANCE GmbH declara que el tipo de equipo de radio SMART+ de LEDVANCE cumple la Directiva 2014/53/UE. El texto completo de la declaración de conformidad de la UE está disponible en la siguiente dirección de Internet: smartplus.ledvance.com/declaration-of-conformity. Se usa radio inalámbrico usado en lámparas, luminarias y componentes de WIFI 2412–2483,5WIFI 2412–2484 MHz, potencia de salida de RF máx. de 16dBm
- Ⓖ Pela presente, a LEDVANCE GmbH declara que o equipamento de rádio tipo LEDVANCE SMART+ Device está em conformidade com a Diretiva 2014/53/UE. O texto integral da declaração de conformidade da UE está disponível no seguinte endereço de internet: smartplus.ledvance.com/declaration-of-conformity. Rádio sem fios utilizado em lâmpadas/luminárias/componentes WIFI 2412–2483,5WIFI 2412–2484 MHz, potência de saída máxima de RF 16dBm
- Ⓖ Με το παρόν, η LEDVANCE GmbH δηλώνει ότι η συσκευή ραδιοεξοπλισμού LEDVANCE SMART+ συμμορφώνεται με την οδηγία 2014/53/ΕΕ. Το πλήρες κείμενο της δήλωσης συμμόρφωσης της ΕΕ είναι διαθέσιμο στην ακόλουθη διεύθυνση στο Διαδίκτυο: smartplus.ledvance.com/declaration-of-conformity. Ασύρματο ραδιόφωνο που χρησιμοποιείται σε λαμπτήρες/φωτιστικά/εξαρτήματα WIFI 2412–2483,5WIFI 2412–2484 MHz, μέγιστη ισχύς εξόδου RF 16dBm
- Ⓖ Hierbij verklaart LEDVANCE GmbH dat de radioapparatuur van het type LEDVANCE SMART+ voldoet aan Richtlijn 2014/53/UE. De volledige tekst van de EU-verklaring van conformiteit is beschikbaar op het volgende internetadres: smartplus.ledvance.com/declaration-of-conformity. Draadloze radio gebruikt in WIFI lampen/armaturen/onderdelen 2412–12–2483,54 MHz, max. RF uitgangsvermogen 16dBm
- Ⓖ Härmed deklarerar LEDVANCE GmbH att radioutrustningsenheten av typen LEDVANCE SMART+ uppfyller kraven i Direktiv 2014/53/UE. Hela texten i EU:s deklARATION om överensstämmelse finns tillgänglig på följande internetadress: smartplus.ledvance.com/declaration-of-conformity. Trådlös radio använd i WIFI lampor/armaturer /komponenter 2412–12–2483,54 MHz, max. RF utteffekt 16dBm
- Ⓖ LEDVANCE GmbH täten vahvistaa, että LEDVANCE SMART+ -tyypin radioalaitte täyttää direktiivin 2014/53/UE vaatimukset. Löydät EU-vaatimustenmukaisuusvakuutuksen kokonaisuudessaan osoitteesta smartplus.ledvance.com/declaration-of-conformity. WIFI-lampussa/-valaisimissa/-komponenteissa käytettävä langaton radio 2412–12–2483,54 MHz, maks. RF-lähtöteho 16dBm
- Ⓖ LEDVANCE GmbH erklærer herved at radioapparatet av type LEDVANCE SMART+ er i samsvar med EU-direktiv 2014/53/UE. EU-samsvarserklæringens fulle tekst er tilgjengelig på følgende nettsider: smartplus.ledvance.com/declaration-of-conformity. Trådløs radio benyttet i WIFI-lamper-/armaturer-/komponenter 2412–12–2483,54 MHz, maks. RF-utgangseffekt 16dBm
- Ⓖ Hermed erklærer LEDVANCE GmbH, at det trådløse udstyr type LEDVANCE SMART+ er i overensstemmelse med direktiv 2014/53/UE. EU overensstemmelseserklæringens fulde tekst findes på følgende internet-adresse: smartplus.ledvance.com/declaration-of-conformity. Trådløs radio anvendt i WIFI pærer/ lysarmaturer /komponenter 2412–12–2483,54 MHz, maks. RF udgangseffekt 16dBm
- Ⓖ Společnost LEDVANCE GmbH prohlašuje, že vysílací vybavení zařízení LEDVANCE SMART+ splňuje požadavky směrnice 2014/53/UE. Celý text ES prohlášení o shodě naleznete na následující internetové adrese: smartplus.ledvance.com/declaration-of-conformity. Vysíláč použité v žárovkách/svítidlech/prvncích WIFI využívá frekvenci 2412–12–2483,54 MHz, maximální vyzářovaný RF výkon 16dBm
- Ⓖ A LEDVANCE GmbH ezennel kijelenti, hogy a LEDVANCE SMART+ típusú rádió berendezés teljesíti a 2014/53/EU irányelv előírásait. Az EU megfelelőségi nyilatkozat teljes szövege megtalálható a következő internetes oldalon: smartplus.ledvance.com/declaration-of-conformity. WIFI izzókban/ lámpatestekben/ komponensekben használt vezeték nélküli rádió: 2412–2483,54 MHz, max. kinetű RF teljesítmény 16dBm
- Ⓖ Firma LEDVANCE GmbH deklaruje, że urządzenie wykorzystujące fale radiowe typu LEDVANCE SMART+ spełniają wymogi dyrektywy 2014/53/UE. Pełen tekst europejskiej deklaracji zgodności dostępny jest pod adresem internetowym: smartplus.ledvance.com/declaration-of-conformity. Moduł sieci bezprzewodowej użyty w lampach/oprawach/elementach WIFI: 2412–2483,54 MHz, maks. moc wyższoja sygnalu bezprzewodowego – 16dBm
- Ⓖ Týmto spoločnosť LEDVANCE GmbH prehlasuje, že rádiové zariadenie typu LEDVANCE SMART+ spĺňa smernicu 2014/53/UE. Celé znenie prehlásenia o zhode EÚ je dostupné na tejto internetovej adrese: smartplus.ledvance.com/declaration-of-conformity. Bezdrôtový rádiod prijímač použitý v žiarovkách/svítidlách/ komponentoch WIFI 2412–2483,5WIFI 2412–2484 MHz, max. RF vyžarovávaný výkon 16dBm
- Ⓖ S tem družba LEDVANCE GmbH izjavlja, da je naprava LEDVANCE SMART+, ki sodi med radijsko opremo, skladna z Direktivo št. 2014/53/UE. Celotno besedilo izjave EU o skladnosti je na voljo na naslednjem internetnem naslovu: smartplus.ledvance.com/declaration-of-conformity. Brežični radio, ki se uporablja v svetilkah/sijalkah/komponentah WIFI 2412–2483,5WIFI 2412–2484 MHz, maks. RF oddajna moč 16dBm
- Ⓖ Burada, LEDVANCE GmbH, telsiz ekipman tipi LEDVANCE SMART+ Cihazının 2014/53/UE Direktifine uygun olduğunu beyan eder. EU uygunluk beyanının tam metni aşağıdaki internet adresinde mevcuttur: smartplus.ledvance.com/declaration-of-conformity. WIFI lambalan/armatürleri/bişelenlerinde kullanılan kablosuz radyo 2412–12–2483,54 MHz, maks. RF çıkış gücü 1616dBm
- Ⓖ Ovim tvrtka LEDVANCE GmbH izjavljuje da je radio oprema tipa uređaja LEDVANCE SMART+ u skladu s direktivom 2014/53/UE. Cjelokupni tekst EU izjave o sukladnosti dostupan je na sljedećoj internetskoj adresi: smartplus.ledvance.com/declaration-of-conformity. Bežični radio uređaj koji se upotrebljava u žaruljama/svjetilkama/komponentama s funkcijom WIFI, frekvencija iznosi 2412–12–2483,54 MHz, a maks. radiofrekvencijska izlazna snaga 16dBm
- Ⓖ Prin prezenta, LEDVANCE GmbH declară că echipamentul radio Dispozitiv LEDVANCE SMART+ respectă Directiva 2014/53/UE. Textul complet al declarației de conformitate UE este disponibil online la următoarea adresă: smartplus.ledvance.com/declaration-of-conformity. Radio fără fir folosește la lămpi/sisteme de iluminat/componente WIFI 2412–2483,5WIFI 2412–2484 MHz, putere rezultată max. RF 16dBm
- Ⓖ С настоящего декларира, че радиооборудването е в съответствие с Директива 2014/53/ЕС. Пълният текст на ЕС декларацията за съответствие е наличен на следния интернет адрес: smartplus.ledvance.com/declaration-of-conformity. Безжични радиоустройства, използвани в WIFI лампи / осветителни тела/компоненти 2412–12–2483,54 MHz, макс. РЧ изходна мощност 16dBm
- Ⓖ LEDVANCE GmbH kinnitab käesolevaga, et LEDVANCE SMART+ tüüpi radioseade vastab direktiivile 2014/53/ES. ELi vastavusdeklaratsiooni terviktekst on kätesaadav järgmisel veebiaadressil: smartplus.ledvance.com/declaration-of-conformity. Traadita radio, mida kasutatakse WIFI-lampides/valgustites/ komponentides 2412–12–2483,54 MHz, maks. RF väljundvõimsus 16dBm
- Ⓖ „LEDVANCE GmbH“ pareiškia, kad radijo įrangos tipo „LEDVANCE SMART+“ prietaisais atitinka direktyvą 2014/53/ES. Visas ES atitikties deklaracijos tekstas pateiktas šiuo adresu: smartplus.ledvance.com/declaration-of-conformity. Be laidis radijas, naudojamas WIFI lempos/sviestuvuose/komponentuose 2412–2483,54 MHz, maks. RF išėjimo galia 16dBm
- Ⓖ Ar šo LEDVANCE GmbH pažiū, ka radio aprīkojums LEDVANCE SMART+ atbilst Direktīvai 2014/53/UE. ES atbilstības deklarācijas pilns teksts pieejams šajā tīmekļa adresē: smartplus.ledvance.com/declaration-of-conformity. Bezvadu radio, kas izmantots WIFI lampās/gaismeķos/sastāvdaļās ar 2412–2483,54 MHz, maks. RF izvades jaudu 16dBm
- Ⓖ Ovim kompanija LEDVANCE GmbH izjavljuje da je radio oprema tipa uređaja LEDVANCE SMART+ u saglasnosti sa direktivom 2014/53/UE. Celokupan tekst EU izjave o uslaglasnosti dostupan je na sljedećoj internet adresi: smartplus.ledvance.com/declaration-of-conformity. Bežični radio uređaj koji se koristi u sijalicama/svjetilkama/komponentama sa WIFI funkcijom, frekvencija je 2412–12–2483,54 MHz, a maks. RF izlazna snaga 16dBm
- Ⓖ Цим документом компанія LEDVANCE GmbH підтверджує, що радіоприймачний тип LEDVANCE SMART+ Device відповідає вимогам Директиви 2014/53/ЄС для радіобладнання. Повний текст Декларції відповідності ЄС можна знайти за адресою: smartplus.ledvance.com/declaration-of-conformity. Який тип бездротового радіоприймача використовується в лампах WIFI/світільниках/компонентах із частотою 2412–2483,54 МГц і вихідною радіо-мощністю потужністю 16 дБм.



FR
Cet appareil
et son cordon
se recyclent

À DÉPOSER
EN MAGASIN

À DÉPOSER
EN DÉCHÈTERIE

OU



Points de collecte sur www.quefairedemesdechets.fr

C10567405
G11137515
15.03.2022



LEDVANCE GmbH
Steinerne Furt 62
86167 Augsburg, Germany
www.ledvance.com