

FIG-1
HT-1M/HT-2M/HT-3M

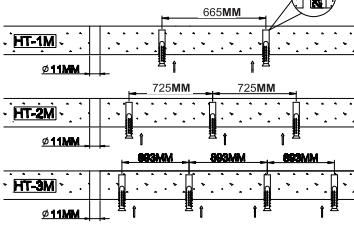


FIG-4

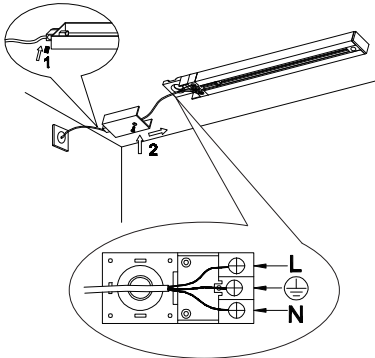


FIG-2

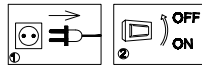
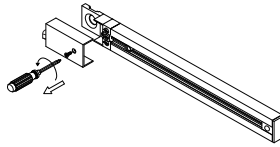


FIG-3

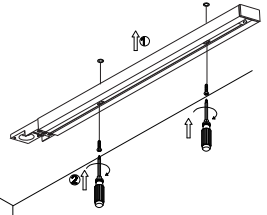
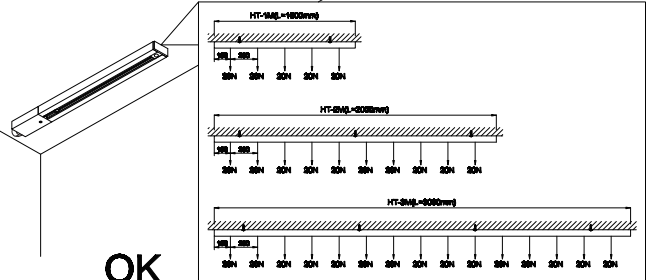


FIG-5



MAX LOAD FOR 2 METER RAIL: 26 KG



LINKSYSTEM
2 METER RAIL



DNK - IP20: Lampen må kun monteres i områder hvor vandpårvirkning ikke kan forekomme.

SWE - IP20: Lampan får endast monteras på områden som inte kan utsättas för vatten.

NOR - IP20: Lampen må kun monteres i områder hvor vannpårvirkning ikke kan forekomme.

ISL - IP20: Ljósíó má einungis setja upp þar sem engin hætta er á að vatn komist að því.

NLD - IP20: Het armatuur mag niet in ruimten gemonteerd worden, waar direct contact met water mogelijk is.

FRA - IP20: La lampe ne doit être installée que dans les pièces et locaux où le contact avec l'eau n'est pas possible.

DEU - IP20: Die Lampe darf nur dort montiert werden, wo keine Wassereinwirkung stattfinden kann.

GBR - IP20: The lamp should only be installed in areas where direct contact with water cannot occur.

ESP - IP20: La lámpara debe ser instalada solamente en las áreas donde el contacto directo con agua no puede ocurrir.

PRT - IP20: As lâmpadas devem ser instaladas em áreas sem contacto directo com água.

ITA - IP20: Questa lampada deve essere montata solamente in stanze e locali in cui non è possibile il contatto diretto con l'acqua.

FIN - IP20: Valaisin soveltuu asennettavaksi tiloihin, joissa se ei joudu alttiiksi vedelle.

POL - IP20: Lampę można montować tylko w miejscach, gdzie nie jest możliwy bezpośredni kontakt z wodą.

HRV - IP20: Svjetiljka se smije postavljati samo na mjestima gdje ne može doći u neposredni doticaj s vodom.

EST - IP20: Valgusti tohib paigaldada vaid kohtadesse, kus otsene kokkupuude veega pole võimalik.

LVA - IP20: Lampu drīkst uzstādīt tikai tādās vietās, kur tai nav saskares ar ūdeni.

LTU - IP20: lempą galima montuoti tik tose vietose, kur nėra vandens poveikio.

SVK - IP20: Lampa by mala byť nainštalovaná jedine na miestach kde nemôže dôjsť ku kontaktu s vodou.

HUN - IP20: A lámpát csak olyan helyekre szabad felszerelni, ahol vízzel nem érintkezhet közvetlenül.

ROM - IP20: Lampa se va monta doar in zone unde contactul direct cu apa nu poate aparea.

CZE - IP20: Lampu lze instalovat jen tam, kde není možný kontakt s vodou.

SVN - IP20: Svetilko smete montirati le na mesto, na katerem ne more priti v stik z vodo.

GRC - IP20: Το φωτιστικό αυτό τοποθετείται μόνο σε μέρη όπου η επιβραση του νερού δεν είναι δυνατή.

TUR - IP20: Lamba suyun etkilemeyecegi bir yere montaj edilmelidir.

BGR - IP20: Лампата може да се монтира само в сухи помещения, където е невъзможно да бъде изложена на въздействието на вода.

SRB - IP20: Lampa treba da se postavi samo na mesta gde ne može da dođe do direktnog kontakta sa vodom.

RUS - IP20: Светильник должен устанавливаться только там, где невозможен непосредственный контакт с водой.

لاصرتا افانه اول نا شي جب نفاام اي ف طوق ح ابصملا بي فرت بجي 20 پ يا
.ءاملاب رشابم

DNK - Klasse I: Lampen har jordterminal skal derfor tilsluttes installationens gul/grønne jordledning.

SWE - Klasse I: Lampan har anslutning till jord och skall därför anslutas gul/grön jordledning.

NOR - Klasse I: Lampen har jordterminal og skal derfor tilsluttes installasjonens gul/grønne jordledning.

ISL - Flokkur I: Ljósíó hefur jarðtengingu og því skal tengja það við gulu/grænu jarðtaugina.

NLD - Klasse 1: Het armatuur is uitgerust met een aardklem met een doordoor aan de geel/groene aarde draad aangesloten worden.

FRA - Classe I: La lampe a une connexion à la borne de terre, il faut donc la connecter au fil de terre jaune et vert de l'installation.

DEU - Klasse I: Die Lampe hat eine Erdungsklemme und muss deshalb an die gelb/grüne Erdleitung angeschlossen werden.

GBR - Class I: The lamp has an earth terminal and must be connected to the yellow/green earth wire.

ESP - Clase I: La lámpara tiene terminal de tierra, así que debe conectarse al cable amarillo/verde de tierra de la instalación.

PRT - A lâmpada contém uma ligação a terra, têm que ser ligados os fios amarelos e verdes.

ITA - Categoria I: La lampada ha un terminale per la messa a terra che si deve collegare al filo di terra giallo/ verde dell'impianto elettrico.

FIN - Suojausluokka I: Valaisin on maadoitettava, ja siksi se pitää yhdistää asennuksen maajohtoon (keltainen/vihreä).

POL - Klasa I: Lampa posiada zacisk uziemiący i dlatego musi być podłączona do żółto-zielonego przewodu uzziemienia.

HRV - Klasa I: Svjetiljka posjeduje priključak za uzemljenje i mora se priključiti na žuto/zeleni vodič za uzemljenje.

EST - Klass I: Valgustil on maandusklemm ning selle peab ühendama kollase/roheline maandusjuhtmega.

LVA - veida lampā: Lampa ir jāiezēmē pievienojot to pie instalācijas dzeltenā/zaļā iezemējuma vada.

LTU - Klasse I: Lempa turi įžeminimą, dėl to turi būti prijungiama prie instaliacinių geltonai/ žaliai įžeminimo laidų.

SVK - Trieda I: Lampa má uzemnený terminál a musí byť spojená so žltým/zeleným uzemňovacím drôtom.

HUN - I. kategória: A lámpa földcsatlakozóval rendelkezik, amelyet a sárga/zöld földvezetékhez kell csatlakoztatni.

ROM - Clasa I: Lampa are impamantare, de aceea trebuie sa fie conectata la cablul de impamantare galben/verde.

CZE - Třída krytí I: Světílko je opatřeno zemní svorkou a proto je třeba je připojit na žlutý/zelený uzemňovací vodič.

SVN - Razred I: Svetilka ima ozemljitveni priključek in jo je zato treba priključiti na rumeno/zelen ozemljitveni vodnik.

GRC - Βαθμός προστασίας I: Το φωτιστικό διαθέτει σύστημα γείωσης, και θα πρέπει να συνδεθεί με το κίτρινο/πράσινο καλώδιο γείωσης.

TUR - Sınıf 1: Bu ürünün topraklaması vardır. Toprakli hatti (sari / yesil) bir kllipe baglantilidir.

BGR - Клас I: Лампата има клема за заземяване, която трябва да се свърже със жълто/зеления заземителен проводник на инсталацията.

SRB - Klasa I: Lampa ima priključak uzemljenja i mora da se poveže na žutu/zeleno žicu uzemljenja.

RUS - Класс I: Светильник имеет заземление и должен подключаться к желтому/зеленому земляному проводу.

صراخا ضررا لا قاصوب اعطبر بجي فيضرا قاصو ح ابصملا بلل : ملوآلا ءچرلا
.رضخا / رفصنا تاشنملااب



- DNK** - Monteringsvejledningen må ikke bortkastes.
- SWE** - Kasta inte bort monteringsvägledningen.
- NOR** - Monteringsveiledningen må ikke kastes.
- ISL** - Gætið þess að glata ekki leiðbeiningum um uppsetningu.
- NLD** - Gooi de monteerinstructies niet weg.
- FRA** - Merci de garder l'instruction de montage.
- DEU** - Die Montageanleitung bitte aufbewahren.
- GBR** - The mounting instruction must not be discarded.
- ESP** - No desechar la instrucción de montaje.
- PRT** - As instruções de montagem não devem ser descartadas.
- ITA** - Le istruzioni di montaggio non devono essere gettate via.
- FIN** - Älä hävitä asennusohjetta.
- POL** - Nie należy pozbywać się instrukcji montażu.
- HRV** - Nemojte bacati upute za montiranje.
- EST** - Paigaldamisjuhendit ei tohi ära visata.
- LVA** - Saglabāt uzstādīšanas instrukciju.
- LTU** - Neišmeskite montavimo instrukcijas.
- SVK** - Pokyny pre montáž nesmiete zahodiť.
- HUN** - A szerelési útmutatót őrizze meg.
- ROM** - Instrucțiunile de montaj nu trebuie aruncate.
- CZE** - Uložte montážní návod pečlivě.
- SVN** - Pokyny pre montáž nesmiete zahoditi.
- GRC** - Μην πετάξετε τις οδηγίες τοποθέτησης.
- TUR** - Montaj talimatları atılmamalıdır.
- BGR** - Упътването за монтаж да се съхрани.
- SRB** - Ne sme se bacati uputstvo za montiranje.
- RUS** - Обязательно сохраните инструкцию по монтажу.

بيكترتال تاميلعت نم صلختال مدع بح ي.



DNK - VIGTIGT! Sluk altid for strømmen, før installationen påbegyndes. I nogle lande må elektriske installationer kun udføres af en uddannet elektriker. Få oplysninger hos de relevante myndigheder.

SWE - VIKTIGT! Stäng alltid av strömmen innan installation påbörjas. I vissa länder får elektrisk installation endast utföras av auktoriserad elektriker. Kontakta din lokala myndighet för råd.

NOR - VIKTIG! Elektriske installasjoner skal utføres av elektriker. Steng av strømtilførselen til strømretsen med riktig sikring før installasjonsarbeidet påbegynnes.

ISL - MIKILVÆGT! Sláíó rafmagnni úr áður en uppsetning hefst. Í sumum löndum þarf uppsetning að vera framkvæmd af löggiltum rafvirkja. Leiðið ráða hjá rafvirkja varðandi uppsetninguna.

NLD - BELANGRIJK! Schakel de stroom altijd uit voordat met de installatie wordt begonnen. In sommige landen mogen elektrische installaties alleen worden uitgevoerd door een bevoegd electricien. Neem daarom contact op met de plaatselijke overheid voor advies.

FRA - ATTENTION! Toujours couper l'alimentation au panneau principal avant de procéder à l'installation. Dans certains pays, l'installation doit être effectuée par un électricien qualifié. Pour en savoir plus, contactez les autorités locales compétentes en la matière.

DEU - WICHTIG! Vor der Installation den Strom abschalten. In einigen Ländern dürfen Elektroinstallationen nur von autorisierten Elektrofachleuten ausgeführt werden. Im Zweifelsfall die örtlichen Behörden ansprechen.

GBR - IMPORTANT! Always shut off power to the circuit before starting installation work. In some countries electrical installation work may only be carried out by a authorized electrical contractor. Contact your local electricity authority for advice.

ESP - IMPORTANTE! Desconecta siempre el interruptor general de la electricidad antes de iniciar cualquier trabajo de instalación. En algunos países, la instalación eléctrica sólo puede realizarla un electricista profesional. Ponte en contacto con las autoridades locales para saber cuál es tu caso.

PRT - IMPORTANTE! Desigue sempre a corrente eléctrica antes de começar um trabalho de instalação. Em alguns países os trabalhos de instalação eléctrica só podem ser realizados por um electricista autorizado. Contacte a sua autoridade local de electricidade para aconselhamento.

ITA - IMPORTANTE! Togli sempre tensione al circuito prima di iniziare l'installazione. In alcune nazioni l'installazione elettrica può essere effettuata solo da un elettricista autorizzato. Per maggiori informazioni, contatta l'autorità locale per l'energia elettrica.

FIN - TÄRKEÄÄ! Katkaise aina virta pääkatkaisimesta ennen asennuksen aloittamista. Joissakin maissa asennuksen saa tehdä ainoastaan ammattitaitoinen sähköasentaja. Ota selvää paikallisista määräyksistä.

POL - WAŻNE! Przed rozpoczęciem instalacji odłącz zasilanie. W niektórych państwach instalacje elektryczne mogą być wykonywane wyłącznie przez wykwalifikowanych elektryków. Skontaktuj się z odpowiednimi instytucjami, aby uzyskać poradę.

HRV - VAŽNO! Uvijek isključite napajanje prije početka instaliranja. U nekim zemljama, električne instalacije smije vršiti samo ovlaštene električar. Za savjet, kontaktirajte svog lokalnog ovlaštenog električara.

EST - OLULINE! Lülitage vooluvõrgu toide alati välja enne paigaldamistöö alustamist. Mõnedes riikides võib elektriseadmestiku paigaldamist teostada ainult elektritööde volitatud töövõtja. Pöörduge nõu saamiseks kohaliku elektriameti poole.

LVA - SVARĪGI! Vienmēr izslēdziet elektropadevi, pirms sākat veikt montāžas darbus. Atsevišķās valstīs elektromontāžu drīkst veikt tikai pilnvarots elektromontāžas darbusņēmējs. Neskaidrību gadījumā sazinieties ar savu vietējo elektroapgādes iestādi.

LTU - SVARBU! Prieš pradėjami elektros instaliacijos darbus, visada išjunkite elektros energiją. Kai kuriose šalyse elektros instaliacijos darbus gali atlikti tik leidimą tam turintis elektrikas. Kreipkitės į atitinkamas institucijas ir pasitikslinkite.

SVK - Dôležité! Pred inštaláciou vždy odpojte zo siete. Zistite si, či nepatríte medzi tie krajiny, kde inštaláciu môže uskutočniť výlučne elektrikár. O radu požiadajte vašu lokálnu autoritu.

HUN - FONTOS! Minden esetben kapcsold le az áramot mielőtt elkezded a munkát. Néhány országban elektromos installációt kizárólag szakember végezhet. Ezzel kapcsolatban érdeklődj elektromos szolgáltatódnál.

ROM - ATENȚIE! Opriți întotdeauna alimentarea cu curent electric înainte de a începe lucrările de instalare. În unele țări, operațiunile de instalare pot fi efectuate numai de către un instalator autorizat. Pentru mai multe informații, contactați autoritatea locală care gestionează energia electrică.

CZE - Důležitě! Před instalací vždy odpojte ze sítě. V některých zemích může instalaci provést pouze kvalifikovaný elektrikář. Kontaktujte o radu nejbližšího elektrikáře.

SVN - POMEMBNO! Pred začetkom dela vedno izklopite električno napajanje. V nekaterih državah sme električno napeljavo napeljevali le pooblašteni električar. Za nasvet se obrnite na najbližji pooblašteni servis.

GRC - ΣΗΜΑΝΤΙΚΟ! Πριν από την έναρξη της εργασίας εγκατάστασης, να διακόπτετε πάντα την παροχή ρεύματος από τον γενικό διακόπτη. Σε μερικές χώρες, οι ηλεκτρολογικές εργασίες θα πρέπει να πραγματοποιούνται μόνο από ένα εξουσιοδοτημένο ηλεκτρολόγο. Για πληροφορίες, επικοινωνήστε με την εταιρία ηλεκτρισμού της περιοχής σας.

TUR - ÖNEMLİ! Kurulumla başlamadan önce her zaman elektrik devresini kapatınız. Bazı ülkelerde elektrik kurulum işlemi sadece yetkili elektrik teknikerleri tarafından yapılmaktadır. Size en yakın yerel elektrik idaresi ile temas kurarak bu konuda bilgi alabilirsiniz.

BGR - ВАЖНО! Винаги изключвайте електрозахранването във веригата, преди да извършвате работа по инсталацията. В някои страни работа по електрическите инсталации може да се извършва единствено от оторизиран електротехник. За препоръка се обърнете към местната електрическа компания.

SRB - BITNO! Uvek isključite struju pre nego što počnete s intaliranjem. U pojedinim državama elektro-instalacije mogu da postave samo osobe s ovlašćenjem. Obratite se lokalnoj elektro-distribuciji za savet.

RUS - ВНИМАНИЕ! Перед установкой всегда отключайте электропитание. В некоторых странах электроустановка должна производиться только квалифицированным электриком. Обратитесь за консультацией в соответствующие местные инстанции.

بي.بي.فرتل لامعاً عبد لبق تزئالدا نع رايئلا لصف لع امداد صرحا داه فيجبرعلا
ابرهطلا فطسواب فيءابرهطل اعازجالا بي.بي.فرتل تناي.لمع اعازجالا دودلا ضحج في
فرتلئس لال فيئلحمللا اعابرهطلا فيءابرهطل لصرتا. فطوف دبتحمللا دئي

nordlux[®]

www.nordlux.com

Nordlux A/S · Karlskögavej 8 · DK-9200 Aalborg SV

Monteringsanvisning | Montageanleitung | Mounting instruction | Installationsanvisningar | Instructions de montage