

Installations guide

HSI Terra Classic

HSI Terra Classic serien omfatter opklodsninger, der kan justeres i forskellige højder.



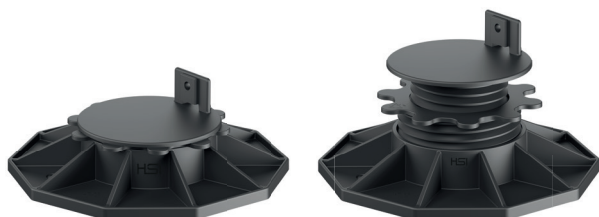
Classic 1

Justerbar højde: 25 - 40 mm
Belastningsevne: 2,2 kN



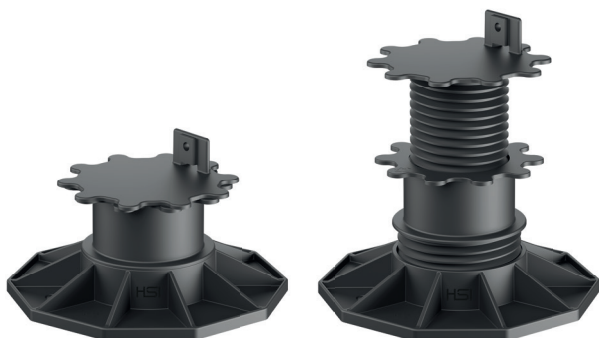
Classic 1 - base

Classic 1 bliver +2 mm i højden



Classic 2

Justerbar højde: 35 - 65 mm
Belastningsevne: 2,2 kN



Classic 3

Justerbar højde: 65 - 130 mm
Belastningsevne: 2,2 kN



Classic 4

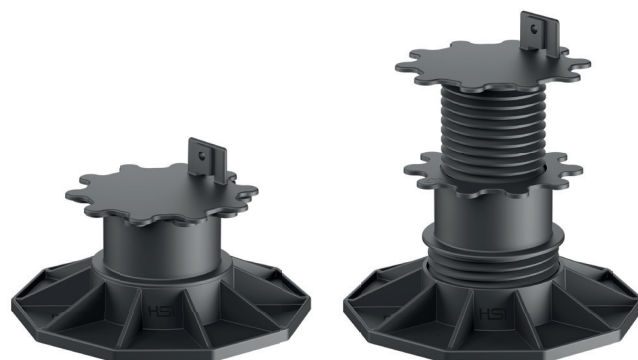
Justerbar højde: 130 - 198 mm
Belastningsevne: 2,2 kN

Installations guide

HSI Terra Classic

For en stabil og holdbar terrasse er det vigtigt at underkonstruktionen bygges korrekt.

1. Opklodsninger kan placeres direkte på stampet grus eller beton. Strøerne placeres direkte på fødderne.
2. Dette fjerner behovet for at bygge dyre løsninger til at kompensere for højdeforskelle.
3. Placer opklodsningerne i den korrekte afstand afhængigt af de valgte strøerne.
4. Højden kan justeres trinløst sammen med strøerne, der er fæstet direkte på de justerbare opklodsninge.
5. Find den rigtige højde fra jorden til bunden af strøerne.
6. Monter brædderne direkte på strøerne.



Afstand mellem opklodsninger

C/C 60 cm (Afstand mellem strøer)	Afstand mellem HS Terra Classic opklodsninger	
	Belastning 2 kN (200kg/m ²)	Belastning 5 kN (500kg/m ²)
Strø 45 x 45 mm	60 cm	45 cm
Strø 45 x 100 mm højkant	105 cm	45 cm