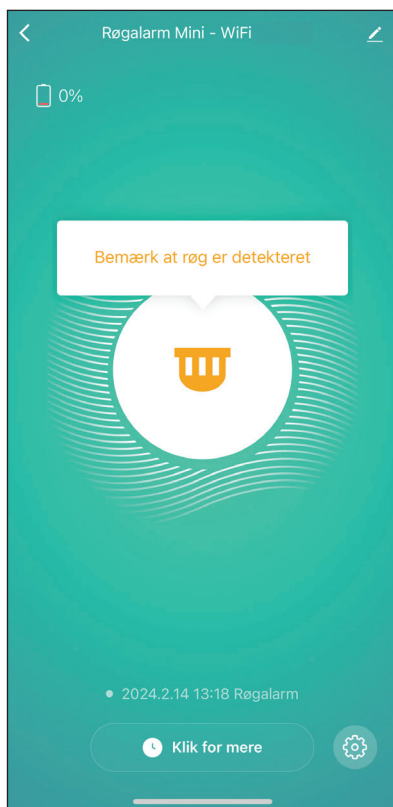
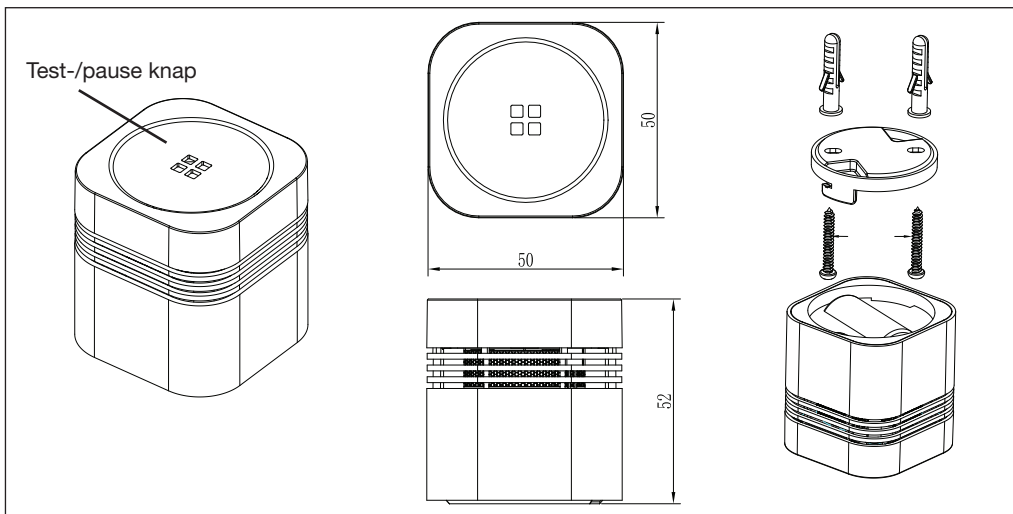


Når røgalarmen detekterer røg vil den, udover at alarmere, også give besked via app'en, som vist på fig. 5. Husk at tillade notifikationer fra app'en.



Elworks trådløs Wi-Fi røgalarm m/optisk sensor

Vare nr. 6-608-1



VIGTIGT! Denne vejledning bør læses igennem før produktet monteres og tages i brug og skal følges.

Indeholder:

Røgalarm med underlag. Skruer med rawlplugs.

Denne ELWORKS trådløse røgalarm kan anvendes alene eller serieforbindes med andre alarmer af samme type.

Hvis en af røgalarmerne starter med at advare om røgudvikling (høj hyletone), vil de andre røgalarmer automatisk aktiveres via et trådløst signal (433,92 MHz) og alarmerer.

Røgalarmen er med optisk sensor og er fri for radioaktive stoffer, hvilket gør den til et miljørigtigt valg. Røgalarmen er beregnet for privat beboelse. Den er udstyret med en sirene med en høj og gennemtrængende lyd på 85 dB/3 m.

Oplysning: I henhold til tillæg 6 til bygningsreglementet for småhuse 1998, skal der i nybyggeri anvendes lysnetdrevne alarmer m/backup batteri fra og med 1. december 2004. ELWORKS trådløs røgalarm m/optisk sensor kan dog bruges som supplerer til allerede lovlige installationer.

Montering:

Fjern underlaget fra røgalarmen ved at dreje imod urets retning. Monter underlaget på loftet med de medfølgende skruer. Ved montering i hårde

materialer anvendes de medfølgende rawlplugs. Røgalarmen drejes på underlaget. Efter montering testes alarmen som beskrevet nedenfor.

Placering:

Røgalarmen anbringes vandret i loftet. Som et minimum bør en røgalarm placeres imellem soveværelse og mulige brandkilder (køkken, bryggers, pejs/brændeovn og garage etc. Der bør placeres en røgalarm ud for hvert soveværelse og der bør ikke være en afstand større end 10 meter mellem hver alarm. Yderligere sikkerhed opnås ved at montere en røgalarm i soveværelser og opholdsrum, og den bedste sikkerhed opnås ved at montere røgalarm i alle rum.

Det anbefales dog ikke at montere røgalarmer i køkken, badeværelse eller garage, hvor damp, røg og udstødning kan udløse alarmen. Røgalarmen skal monteres minimum 50 cm fra væg og således, at den kan høres fra soveværelser og opholdsrum. Det frarådes at montere røgalarmen øverst i et spidsloft, og på en placering i en død vinkel hvor røgen ikke vil samles.

Røgalarmen må ikke overmales!

Beskrivelse af lampe- og lydsignaler

Funktion	Normal	Alarm
Kontrollampe	Blink 1 gang pr. 30. sekund	Blinker
Lydsignal	Intet	Høj lyd 85 dB/3m

Ved falsk alarm kan man evt. vifte frisk luft på røgalarmen, for at standse alarmsignalet.

Test:

Test røgalarmen én gang om ugen og altid efter bortrejse. Kontrollér at den røde lampe blinker ca. hvert 5. minut. Tryk testknappen ind og hold den inde indtil alarmen starter. Efter knappen er sluppet, kan alarmen hyle i op til 10 sekunder. Røgalarmen kan også testes ved at blæse røg på den.

Pausefunktion:

Alarmen kan pauses med et kort tryk på testknappen. Alarmen vil nu være pauset i 7 minutter. Alarmen vil i pausetilstand blinke rødt hvert 4. sekund. ADVARSEL: Brug kun pausefunktionen, hvis der ikke er tvivl om årsagen til alarmen.

Batteri:

Når 3,0V CR123A batteriet trænger til udskiftning afgiver det blink og lydsignal hvert 30. sekund. Test altid alarmen efter batteriskift, ved brug af testknappen.

Rengøring:

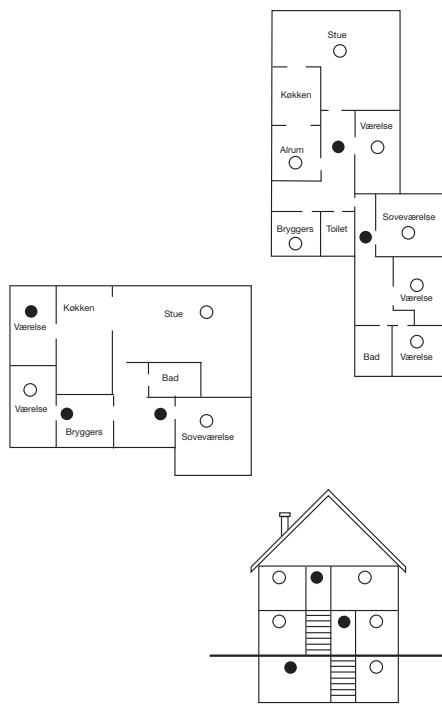
Røgalarmen rengøres en gang om måneden med støvsuger. Kan aftørres med en fugtig klud.

Udskiftning/bortskaffelse:

Røgalarmen afleveres hos den kommunale genbrugsplads.

Eksempler på placering af røgalarm

- Minimum installation
- Ekstra røgalarm til optimal installation



Brug af Wi-Fi funktion:

1. Det er nødvendigt at anvende app til Wi-Fi funktionen. Download TuyaSmart app'en eller Smart Life app'en, registrer dig og log ind.

Bemærk! App'en opdateres løbende, derfor kan udseende og funktioner ændre sig.

2. Isæt batteri og hold Wi-Fi knappen inde i 5 sekunder. Herefter blinker LED indikatoren hurtigt med rødt lys hver 5. sekund og alarmeren er klar til installation. Sørg for at alarmeren er så tæt på WiFi router som muligt, ved programmering.

3. Alarmeren vil nu komme frem i app'en automatisk. Hvis ikke alarmeren selv kommer frem i app'en som vist (fig. 2) eller hvis installation fejler, anvendes autoscan eller "add manually" funktion (se figur 13).

4. Når alarmeren er valgt (fig. 2 og 3) vælges Wi-Fi netværk og netværkskode indtastes (fig. 4).

Vigtigt! Wi-Fi netværk skal være 2.4 GHz

5. App'en installerer nu alarmeren (fig. 5).

6. Når installationen er fuldført vises billedet i fig. 6 og der er samtidig mulighed for at omdøbe alarmeren for lettere at kende forskel på forskellige alarmer, tryk på blyant for at redigere.

Fig. 1

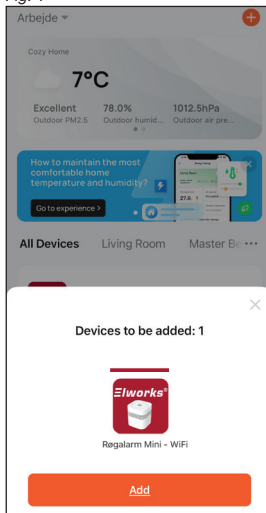


Fig. 2

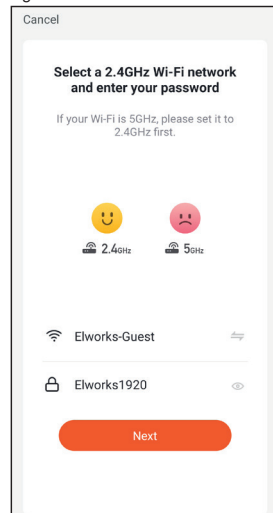


Fig. 3

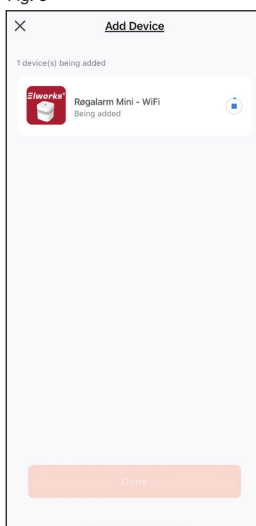


Fig. 4

