

Beskrivning av ljus- och ljudsignaler

Funktion	Normal	Alarm
Kontrolllampan	Blinkar 1 gång Per 48 sekunder	Blinkar
Ljudsignal	Ingen	Högt ljud 85 dB/3m

Vid falskt alarm kan man ev. fläkta lite frisk luft på brandvarnaren, för att få alarmsignalen att upphöra.

Test:

Testa brandalarmet en gång i veckan och alltid efter ni varit bortrest.

Kontrollera att den röda lampan blinkar ca var 45e sekund. Tryck in testknappen och håll den inne tills alarmet sätter igång. Efter att knappen släppts, kan alarmet hålla i upp till 10 sekunder. Brandvarnaren kan också testas genom att rök blåses på den.

Pausfunktion:

Brandvarnaren kan pausas med ett kort tryck på testknappen. Brandvarnaren kommer nu att pausas i 7 minuter. I pausläge blinkar brandvarnaren rött var 4:e sekund.

WARNING: Använd bara pausfunktionen om det inte råder några tvivel om orsaken till larmet.

Batteri:

1 st 3 volt batteri (medföljer). Batteriet har en livslängd på ca 10 år vid normalt bruk. När batteriet är slut efter ca. 10 år ger den signalen var 43: e sekund.

Rengöring:

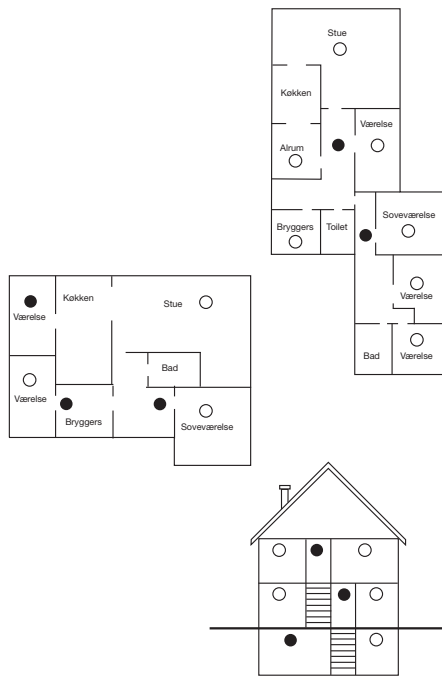
Brandvarnaren rengörs en gång i månaden med dammsugare. Kan torkas av med en fuktig trasa.

Utbyte/Avlägsning:

Brandvarnaren slängs på den kommunala återvinningssplatsen.

Exempel på placering av brandvarnare

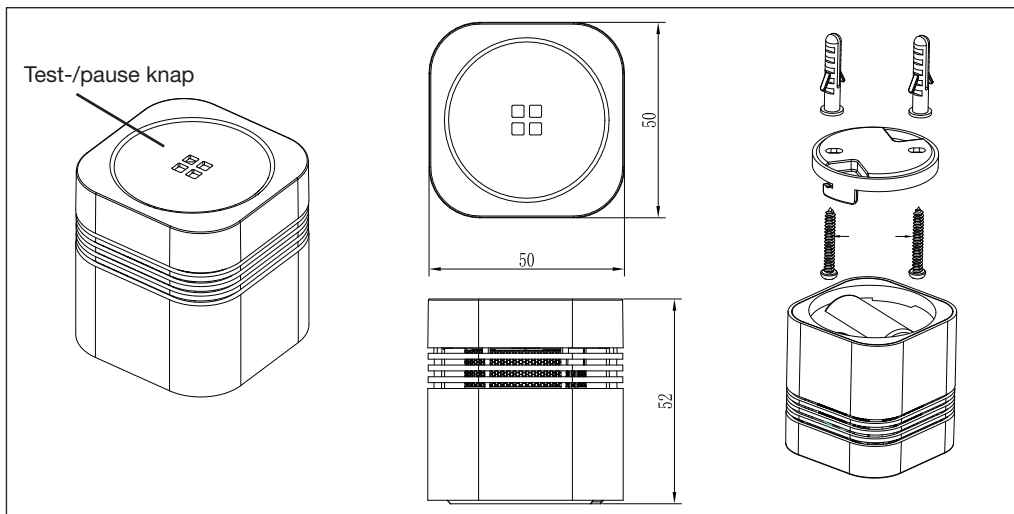
- Minimal installation
- Extra brandvarnare för optimal installation.



2402 Vers.1

Elworks trådløs røgalarm m/optisk sensor

Vare nr. 6-607-1



VIGTIGT! Denne vejledning bør læses igennem før produktet monteres og tages i brug og skal følges.

Indeholder:

Røgalarm med underlag. Skruer med rawlplugs.

Denne ELWORKS trådløse røgalarm kan anvendes alene eller serieforbindes med andre alarmer af samme type.

Hvis en af røgalarmerne starter med at advare om røgudvikling (høj hyletone), vil de andre røgalarmer automatisk aktiveres via et trådløst signal (433,92 MHz) og alarmerer.

Røgalarmen er med optisk sensor og er fri for radioaktive stoffer, hvilket gør den til et miljørigtigt valg. Røgalarmen er beregnet for privat beboelse. Den er udstyret med en sirene med en høj og gennemtrængende lyd på 85 dB/3 m.

Oplysning: I henhold til tillæg 6 til bygningsreglementet for småhuse 1998, skal der i nybyggeri anvendes lysnetdrevne alarmer m/backup batteri fra og med 1. december 2004. ELWORKS trådløs røgalarm m/optisk sensor kan dog bruges som supplerer til allerede lovlige installationer.

Montering:

Fjern underlaget fra røgalarmen ved at dreje imod urets retning. Monter underlaget på loftet med de medfølgende skruer. Ved montering i hårde

materialer anvendes de medfølgende rawlplugs. Røgalarmen drejes på underlaget. Efter montering testes alarmen som beskrevet nedenfor.

Placering:

Røgalarmen anbringes vandret i loftet. Som et minimum bør en røgalarm placeres imellem soveværelse og mulige brandkilder (køkken, bryggers, pejs/brændeovn og garage etc. Der bør placeres en røgalarm ud for hvert soveværelse og der bør ikke være en afstand større end 10 meter mellem hver alarm. Yderligere sikkerhed kan opnås ved at montere en røgalarm i soveværelser og opholdsrum, og den bedste sikkerhed opnås ved at montere røgalarm i alle rum.

Det anbefales dog ikke at montere røgalarmer i køkken, badeværelse eller garage, hvor damp, røg og udstødning kan udløse alarmen. Røgalarmen skal monteres minimum 50 cm fra væg og således, at den kan høres fra soveværelser og opholdsrum. Det frarådes at montere røgalarmen øverst i et spidsloft, og på en placering i en død vinkel hvor røgen ikke vil samles.

Røgalarmen må ikke overmales!

Beskrivelse af lampe- og lydsignaler

Funktion	Normal	Alarm
Kontrollampe	Blink 1 gang pr. 48. sekund	Blinker
Lydsignal	Intet	Høj lyd 85 dB/3m

Ved falsk alarm kan man evt. vifte frisk luft på røgalarmen, for at standse alarmsignalet.

Test:

Test røgalarmen én gang om ugen og altid efter bortrejse. Kontrollér at den røde lampe blinker ca. hvert 5. minut. Tryk testknappen ind og hold den inde indtil alarmen starter. Efter knappen er sluppet, kan alarmen hyle i op til 10 sekunder. Røgalarmen kan også testes ved at blæse røg på den.

Pausefunktion:

Alarmen kan pauses med et kort tryk på testknappen. Alarmen vil nu være pauset i 7 minutter. Alarmen vil i pausetilstand blinke rødt hvert 4. sekund. ADVARSEL: Brug kun pausefunktionen, hvis der ikke er tvivl om årsagen til alarmen.

Batteri:

1 stk. 3 volt batteri er indbygget. Batteriet har en levetid på op til 10 år ved normal brug. Når batteriet er opbrugt efter ca. 10 år afgiver det signal hver 48. sekund.

Rengøring:

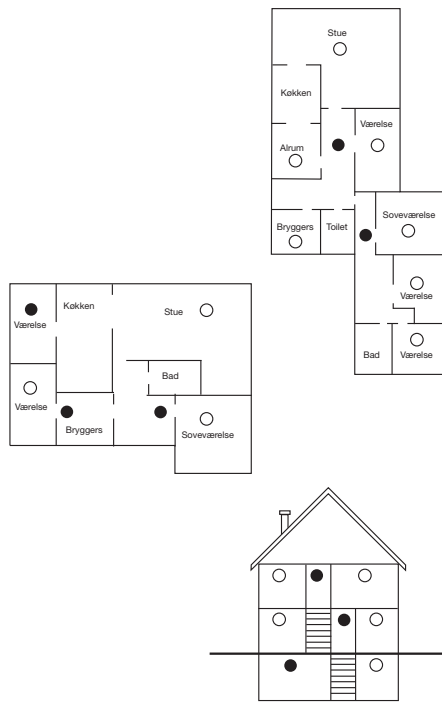
Røgalarmen rengøres en gang om måneden med støvsuger. Kan aftørres med en fugtig klud.

Udskiftning/bortskaffelse:

Røgalarmen afleveres hos den kommunale genbrugsplads.

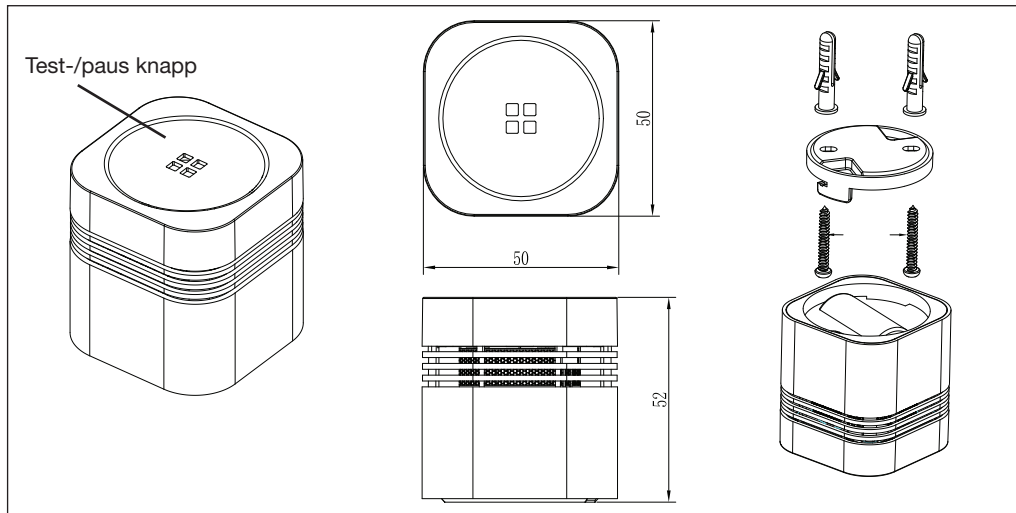
Eksempler på placering af røgalarm

- Minimum installation
- Ekstra røgalarm til optimal installation



Elworks trådlöst röklarm m/optisk sensor

Vare nr. 6-607-1



VIKTIGT!

Läs igenom denna bruksanvisning innan produkten används och följ den.

Innehåller:

Röklarm med underlag. Skruvar med betongpluggar.

Denna röklarm ger möjlighet att använda för sig eller i serieanslutning. Om ett av röklarmen tjuver för att varna om rökutveckling (hög signalton), aktiveras de andra larmen automatiskt via en trådlös signal (433,92 MHz) och larmar.

Röklarmen har optisk sensor och innehåller inte några radioaktiva ämnen vilket gör den till ett miljöriktigt val. Röklarmen är avsedda för privatbostäder. Den är utrustad med en siren med en hög och genomträngande signal på 85 dB/3 m.

Montering:

Ta bort röklarmets underdel genom att vrida det moturs. Montera underlaget på taket med skruvarna som medföljer. Vid montering i hårda material

används de medföljande betongpluggarna. Anslut batteriet och skruva på röklarmet på underlaget. Observera att röklarmet inte kan monteras på underlaget om inte batterierne har satts i larmet. Testa larmet efter monteringen enligt beskrivningen nedan.

Placering:

Montera röklarmet vågrätt i taket. Minst ett röklarm bör placeras mellan sovrum och möjliga brandkällor (kök, grovkök, spis/öppen spis och garage mm.). Man bör placera minst ett röklarm utanför varje sovrum och det bör inte vara ett större avstånd än 10 meter mellan varje larm. Ytterligare säkerhet kan uppnås genom att montera ett röklarm i sovrum och vardagsrum och den bästa säkerheten uppnås genom att montera röklarm i alla rum. Men röklarm bör inte installeras i kök, badrum eller garage där fukt, rök och utströmningar kan utlösa larmet. Röklarmet ska monteras minst 50cm från vägg och så att den kan höras från sovrum och vardagsrum. Röklarmet bör inte monteras högst upp i ett vinklat tak eller i en död vinkel där röken inte samlas. Röklarmet får inte målas över!