



**UNIVERSALBRÆNDER 3-I-1 2000W /
UNIVERSALBRÄNNARE 3-I-1 2000W /
UNIVERSELLBRENNER 3-I-1 2000W**



**Art nr. 9049549 / 76700502
EAN nr. 5709133915544**

LÆS BRUGERVEJLEDNING FØR BRUG!

LÄS ANVÄNDARHANDBOKEN FÖR ANVÄNDNING!

DK BRUGERVEJLEDNING

Du får mest ud af universalbrænderen hvis du læser brugervejledningen grundigt før brug. Gem manualen til senere brug.

Tekniske data

- Spænding/frekvens: 230V~ 50Hz
- Effekt: 2000W
- Luftstrøm: 550 l/min
- Temperaturtrin:
I: 80 °C
II: 650 °C

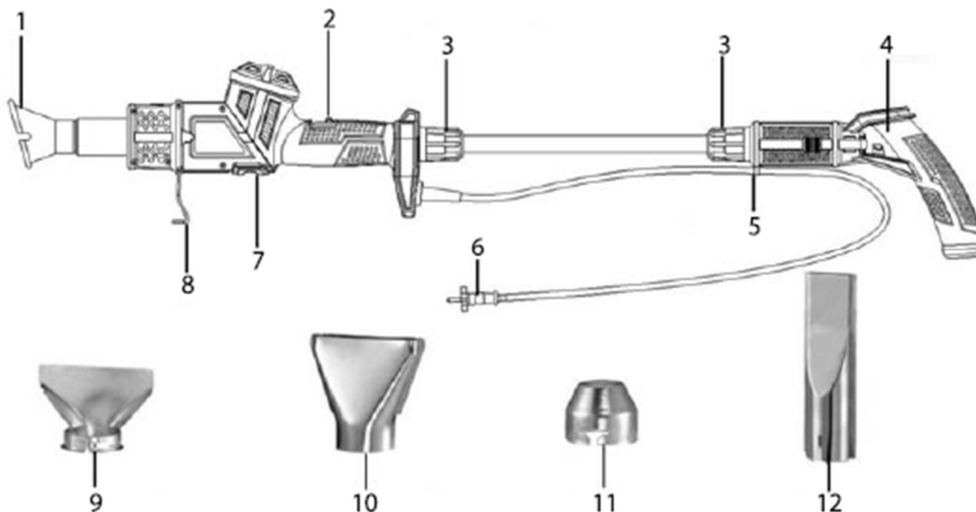
Universalbrænderen kan nedbryde ukrudt på 5 sekunder uden kemikalier og blot ved opvarmning. Universalbrænderen har et drejeligt håndtag, aftageligt skaft og håndtag samt 5 dyser. Universalbrænderen kan desuden bruges som almindelig varmepistol eller til optænding af grill.

Sikkerhedsinstruktioner

- Universalbrænderen må udelukkende anvendes til ukrudtsbekæmpelse, som almindelig varmepistol og til optænding af grillkul og -briketter.
- Peg aldrig universalbrænderen mod mennesker, dyr, skrøbelige og brændbare genstande.
- Universalbrænderen må ikke bruges på træterrasser eller underlag, som ikke tåler høj varme.
- Underlaget kan blive meget varmt på områder, som behandles af universalbrænderen. Bær derfor altid passende fodtøj, så du ikke brænder fødderne!
- Blæsestykket og dyserne bliver varme under og efter brug. Du må ikke røre dem før de er kølet helt af. Læg ikke universalbrænderen i nærheden af brændbare genstande lige efter brug, vent til den er kølet af.
- Hold dysen mellem 1-5 cm fra ukrudtet.
- Universalbrænderen må ikke aldrig anvendes i nærheden af brændbare væsker, gasser eller på steder med dårlig udluftning.
- Hvis universalbrænderen bruges til at fjerne maling, der indeholder bly eller andre sundhedsskadelige stoffer, så skal du altid bruge åndedrætsværn.
- Vær opmærksom på at blæsestykket, dyserne og ventilationsåbningerne skal holdes fri for støv, planter og malingsrester for at undgå brand.
- Du bør ikke bruge universalbrænderen i våde og fugtige omgivelser. Brug ikke ukrudtsbrænderen hvis der falder regn eller sne.
- Ved brug af en forlængerledning, skal du sikre dig at den er egnet til udendørs brug og at den understøtter 2000W.
- Rul forlængerledningen helt ud, inden du tænder universalbrænderen.
- Apparatet må kun anvendes af børn over 8 år og af personer med nedsat følsomhed, fysiske eller mentale handicap, hvis de overvåges eller er blevet grundigt instrueret i sikker brug af apparatet og forstår risiciene. Børn må aldrig lege med universalbrænderen.
- Rengøring og vedligeholdelse af universalbrænderen må ikke foretages af børn uden overvågning.
- Må ikke anvendes samme sted i længere tid.

- Vær opmærksom på, at varme kan overføres til brændbare materialer, selvom de ikke er synlige.
- Efterlad aldrig universalbrænderen uden opsyn, når det er tændt.

Universalbrænderens bestanddele



1. Ukrudtsdyse	7. Knap til vinkling
2. Tænd/sluk-knap med temperaturvælger	8. Bøjle
3. Gevind til skaft	9. Sparteldyse
4. Separat håndtag	10. Fladdyse
5. Ledningsclips	11. Koncentrationsdyse
6. Stik	12. Optændingsdyse til kul og briketter

Samling som ukrudtsbekæmper

Fastgør skaftet på motordelens gevind. Skru derefter håndtaget på den anden ende af skaftet.

Sæt ledningen fast ved at bruge ledningsclipsene.

Hold knappen inde, og drej nu håndtaget, således blæsestykket er i forlængelse af håndtaget.

Fastgør ukrudtsdysen på blæsestykket.

Skal universalbrænderen bruges som varmepistol, så skal du afmontere skaftet og

de separate håndtag og dreje håndtaget, så blæsestykket bliver vinklet korrekt i forhold håndtaget.

Monter den dysen, som passer til den givne arbejdsopgave.

Anvendelse som ukrudtsbekæmper

Sæt ledningen i en forlængerledning, og fastgør ledningen i ledningsholderen på det separate håndtag på universalbrænderen.

Universalbrænderen kan afgive røg ved første brug, hvilket er normalt og ikke en fejl. Tænd universalbrænderen på tænd/sluk-knappen. Vælg varmetrin II på temperaturindstilleren. Lad universalbrænderen varme op i mindst 45 sekunder, før du begynder ukrudtsbekæmpelsen.

Hold ukrudtsdysen 1-5 cm over ukrudtet i omtrent 5 sekunder.

Ukrudtet skal hverken brænde eller forkulle, men varmepåvirkningen burde få det til at gå ud og visne i løbet af nogle få dage.

Anvendelse som varmepistol

Sæt den ønskede dyse på blæsestykket.

Tænd varmepistolen på tænd/sluk-knappen. Vælg varmetrin I eller II på temperaturindstilleren.

Ret dysen eller blæsestykket mod arbejdsemnet. Eksempler på hvad varmepistolen kan anvendes til, er beskrevet nedenfor.

Du må ikke holde varmepistolen ud for det samme sted på arbejdsemnet for længe, da længere tids varmepåvirkning (især ved brug af varmetrin II) kan beskadige eller sætte ild i arbejdsemnet.

Fjernelse af maling og lak eller opløsning af lim

Maling og lak blødgøres med varm luft og fjernes bagefter med en spatel eller andet værktøj. Ved længere tids opvarmning kan malingen/lakken faktisk brænde fast og være svær at fjerne. Brug gerne en ren og skarp spatel.

Ved fjernelse af maling fra glasoverflader, så skal varmepistolen bruges med forsigtighed og omtanke, så glasset ikke springer!

Klistermærker og andre former for lim blødgøres med varme og kan herefter løsnes eller skrubes af.

Formning af plastrør

Fyld plastikrøret med sand, og luk det til i begge ender. Dette forhindrer at røret knækker.

Opvarm røret jævnt ved at bevæge varmepistolen op og ned ad røret. Bøj røret efter dit behov, når det er blødgjort.

Krympning af krympeslange

Krympeslangens diameter skal passe til det emne, den skal dække.

Opvarm forsigtigt krympeslangen jævnt med varmepistolen, indtil den slutter fast om emnet det dækker.

Optøning af vandledninger

Det kan være svært at se forskel på vandledninger og gasledninger. Gasledninger må under ingen omstændigheder opvarmes!

Opvarm altid det frosne sted i ledningen fra kanten og ind mod midten.

Pas på at varmepistolen ikke antænder materialer, der er i umiddelbar nærhed af vandledningen. Husk at vandledninger af metal er varmeledende og kan transportere varmen langt væk fra varmepistolen. Plastrør og forbindelsesstykker skal opvarmes forsigtigt for at undgå at beskadige dem.

Anvendelse som grillstarter

Læg grillkul eller -briketter i grillen.

Fastgør optændingsdysen på blæsestykket. Tænd universalbrænderen på tænd/sluk-knappen. Vælg varmetrin III på temperaturindstilleren. Lad universalbrænderen varme i 45 sekunder.

Hold optændingsdysen tæt på grillkullet eller -briketterne, som antændes i løbet af få minutter.

Bemærk! Du må ikke bruge flydende eller faste optændingsmidler mens du antænder grillkul eller -briketter ved hjælp af universalbrænderen.

Efter brug af universalbrænderen

Når du er færdig med at anvende universalbrænderen, så skal du sætte temperaturindstilleren til position "1" og lade universalbrænderen køre i nogle minutter, så køler den hurtigere af.

Du kan slå bøjlen ud, hvilket gør at du kan lægge universalbrænderen fra dig på et ikke brændbart underlag.

Sluk for universalbrænderen på tænd/sluk-knappen, og træk derefter stikket ud af stikkontakten.

Lad universalbrænderen køle fuldstændigt af, før du pakker den væk til opbevaring.

Rengøring og vedligehold

Rengør universalbrænderen med en børste og en let våd klud efter brug. Hold altid universalbrænderens overflade og ventilationsåbninger fri for skidt og støv.

Du må ikke anvende ætsende eller slibende rengøringsmidler på universalbrænderen, da disse kan ødelægge vigtige dele af universalbrænderen.

Påfør mundstykket og blæsedysen et tyndt lag syrefri olie, inden universalbrænderen stilles til opbevaring.

Miljøoplysninger



Elektrisk og elektronisk udstyr (EEE) indeholder materialer, komponenter og stoffer, der kan være farlige og skadelige for menneskers sundhed og for miljøet, når affaldet af elektrisk og elektronisk udstyr (WEEE) ikke bortskaffes korrekt. Produkter, der er mærket med nedenstående over krydsede skraldespand, er elektrisk og elektronisk udstyr. Den krydsede skraldespand symboliserer, at affald af elektrisk og elektronisk udstyr ikke må bortskaffes sammen med usorteret husholdningsaffald, men skal indsamles særskilt. Til dette formål har alle kommuner etableret indsamlingsordninger, hvor affald af elektrisk og elektronisk udstyr gratis kan afleveres af borgerne på genbrugsstationer eller andre indsamlingssteder eller hentes direkte fra husholdningerne. Nærmere information skal indhentes hos kommunens tekniske forvaltning" Brugere af elektrisk og elektronisk udstyr må ikke bortskaffe affald af elektrisk eller elektronisk udstyr sammen med husholdningsaffaldet. Brugere skal benytte de kommunale indsamlingsordninger for at mindske den miljømæssige belastning i forbindelse med bortskaffelse af affald af elektrisk eller elektronisk udstyr og øge mulighederne for genbrug, genanvendelse og nyttiggørelse af affald af elektrisk og elektronisk udstyr.

Fremstillet i Kina.

Fabrikant:

jem & fix A/S

Skomagervej 12

DK-7100 Vejle

Importør:

QuineQuintax ApS

Middelfartvej 3

9220-Aalborg Øst

Danmark

Tlf. +45 98 15 54 44

SE ANVÄNDARHANDBOK

Du får ut det mesta av universalbrännaren om du läser bruksanvisningen noggrant före användning. Spara manualen för senare användning.

Tekniska data

- Spänning/frekvens: 230V~ 50Hz
- Effekt: 2000W
- Luftflöde: 550 l/min
- Temperatursteg:
I: 80°C
II: 650°C

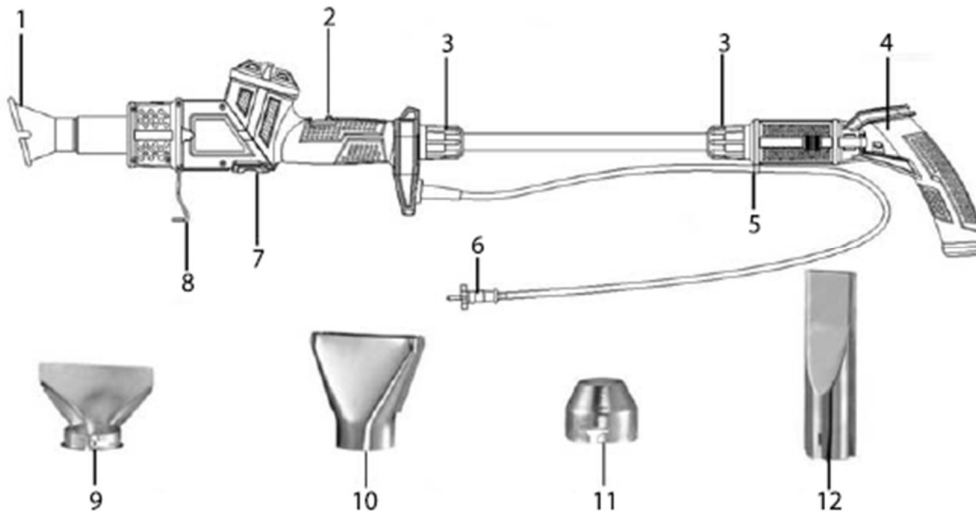
Den universella brännaren kan bryta ner ogräs på 5 sekunder utan kemikalier och helt enkelt genom uppvärmning. Universalbrännaren har ett roterande handtag, löstagbart skaft och handtag samt 5 munstycken. Universalbrännaren kan även användas som en vanlig värmepistol eller för att tända en grill.

Säkerhetsinstruktioner

- Universalbrännaren får endast användas för ogräsbekämpning, som en vanlig värmepistol och för att tända grillkol och briketter.
- Rikta aldrig universalbrännaren mot människor, djur, ömtåliga och lättantändliga föremål.
- Universalbrännaren får inte användas på träterrasser eller ytor som inte tål hög värme.
- Underlaget kan bli mycket varmt i områden som behandlats med universalbrännaren. Bär därför alltid lämpliga skor så att du inte bränner dina fötter!
- Blåsaren och munstyckena blir varma under och efter användning. Rör inte vid dem förrän de har svalnat helt. Placera inte universalbrännaren nära lättantändliga föremål direkt efter användning, vänta tills den har svalnat.
- Håll munstycket mellan 1-5 cm från ogräset.
- Universalbrännaren får aldrig användas i närheten av brandfarliga vätskor, gaser eller på platser med dålig ventilation.
- Om universalbrännaren används för att ta bort färg som innehåller bly eller andra skadliga ämnen ska du alltid bära andningsskydd.
- Tänk på att fläkt, munstycken och ventilationsöppningar måste hållas fria från damm, växter och färgrester för att undvika brand.
- Du bör inte använda universalbrännaren i våta och fuktiga miljöer. Använd inte ogräsbrännaren om det regnar eller snöar.
- När du använder en förlängningssladd, se till att den är lämplig för utomhusbruk och stöder 2000W.
- Rulla ut förlängningssladden helt innan du tänder universalbrännaren.
- Enheten får endast användas av barn över 8 år och av personer med nedsatt känslighet, fysiska eller psykiska funktionshinder, om de övervakas eller har blivit noggrant instruerade i säker användning av enheten och förstår riskerna. Barn får aldrig leka med universalbrännaren.

- Rengöring och underhåll av universalbrännaren får inte utföras av barn utan uppsikt.
- Använd inte på samma plats under en längre tid.
- Var uppmärksam på att värme kan överföras till brännbara material, även om de inte är synliga.
- Lämna aldrig universalbrännaren utan uppsikt när den är tänd.

Komponenterna i universalbrännaren



1. Ogräsmunstycke	7. Knapp för vinkling
2. Strömbrytare med temperaturreglage	8. Bygel
3. Gänga för skaft	9. Spatelmunstycke
4. Separat handtag	10. Flatmunstycke
5. Ledningsklämmor	11. Koncentrationsmunstycke
6. Kontakt	12. Tändmunstycke för grillkol och briketter

Samling som ogräsdödare

Fäst axeln på gängan på motordelen. Skruva sedan på handtaget på det andra änden av axeln.

Fäst sladden med hjälp av sladdklämmorna.

Håll in knappen och vrid nu handtaget så att fläktstycket är en förlängning av handtaget.

Fäst ogräsmunstycket på fläkten.

Om universalbrännaren ska användas som värmepistol måste du ta bort axeln och de separata handtagen och vrid handtaget så att fläkten vinklas rätt i förhållande till handtaget. Montera det munstycke som passar den givna arbetsuppgiften.

Använd som ogräsbekämpning

Sätt i sladden i en förlängningssladd och fäst sladden i sladdhållaren på universalbrännarens separata handtag.

Universalbrännaren kan avge rök vid första användningen, vilket är normalt och inte ett fel. Slå på

universalbrännaren med på/av-knappen. Välj värmenivå II på temperaturjusteringen. Låt universalbrännaren värmas upp i minst 45 sekunder innan ogräsbekämpning påbörjas.

Håll ogräsmunstycket 1-5 cm ovanför ogräset i cirka 5 sekunder.

Ogräset ska varken brinna eller förkolna, men värmen ska få dem att slockna och vissna inom några dagar.

Använd som värmepistol

Placera önskat munstycke på blåsstycket.

Slå på värmepistolen på på/av-knappen. Välj värmenivå I eller II på temperaturreglern.

Rikta munstycket eller blåsstycket mot arbetsstycket. Exempel på vad värmepistolen kan användas till beskrivs nedan.

Du får inte hålla ut värmepistolen på samma plats på arbetsstycket för länge, eftersom långvarig exponering för värme (särskilt vid användning av värmesteg II/III) kan skada eller sätta eld på arbetsstycket.

Ta bort färg och lack eller lösa upp lim

Färg och lack mjukas upp med varmluft och avlägsnas sedan med en spackel eller annat verktyg. Vid uppvärmning under en längre tid kan färgen/lacken faktiskt brännas och vara svår att få bort. Använd en ren och vass spatel.

Vid borttagning av färg från glasytor ska värmepistolen användas med försiktighet och hänsyn så att glaset inte spricker!

Klistermärken och andra typer av lim mjukas upp med värme och kan sedan lossas eller skrapas bort.

Gjutning av plaströr

Fyll plaströret med sand och lock i båda ändarna. Detta förhindrar att röret går sönder.

Värm röret jämnt genom att flytta värmepistolen upp och ner i röret. När det mjuknat, böj röret efter behov.

Krympning av krympslang

Värmekrympslangens diameter måste överensstämja med föremålet det ska täcka.

Värm försiktigt krympslangen jämnt med värmepistolen tills den tätar tätt runt föremålet den täcker.

Upptining av vattenledningar

Det kan vara svårt att se skillnad på vattenrör och gasrör. Gasledningar får under inga omständigheter värmas upp!

Värm alltid den frusna delen av tråden från kanten mot mitten.

Se till att värmepistolen inte antänder material som finns i omedelbar närhet av vattenledningen. Kom ihåg att vattenrör av metall är värmeledande och kan transportera värmen långt bort från värmepistolen. Plaströr och rördelar måste värmas upp försiktigt för att undvika att skada dem.

Använd som en grillstartare

Lägg grillkol eller briketter i grillen.

Fäst tändmunstycket på fläktstycket. Slå på universalbrännaren med på/av-knappen. Välj värmenivå II på temperaturjusteringen. Låt universalbrännaren värmas i 45 sekunder.

Håll tändmunstycket nära grillkolen eller briketterna, som tänds på några minuter.

Notera! Använd inte flytande eller fasta tändare när du tänder kol eller briketter med universalbrännaren.

Efter användning av universalbrännaren

När du har använt universalbrännaren färdigt måste du ställa temperaturregulatorn i läge "I" och låta universalbrännaren gå i några minuter, då svalnar den snabbare.

Du kan fälla ut hängaren, vilket gör att du kan sätta ner universalbrännaren på en obrännbar yta.

Stäng av universalbrännaren på på/av-knappen, dra sedan ut stickkontakten ur uttaget.

Låt universalbrännaren svalna helt innan du packar undan den för förvaring.

Städning och underhåll

Rengör universalbrännaren med en borste och en lätt blöt trasa efter användning. Håll alltid universalbrännarens yta och ventilationsöppningarna fria från smuts och damm.

Du får inte använda frätande eller slipande rengöringsmedel på universalbrännaren, eftersom dessa kan skada viktiga delar av universalbrännaren.

Applicera ett tunt lager syrafri olja på munstycket och blåsmunstycket innan du förvarar universalbrännaren.

Miljöinformation



Elektrisk och elektronisk utrustning (EEE) innehåller material, komponenter och ämnen som kan vara farliga och skadliga för människors hälsa och miljön när avfall från elektrisk och elektronisk utrustning (WEEE) inte kasseras på rätt sätt. Produkter märkta med de överkorsade papperskorgen nedan är elektrisk och elektronisk utrustning. Den korsade soptunnan symboliserar att avfall från elektrisk och elektronisk utrustning inte får slängas tillsammans med sorterat hushållsavfall, utan måste samlas in separat. För detta ändamål har alla kommuner etablerat insamlingssystem där avfall från elektrisk och elektronisk utrustning kan lämnas in gratis av medborgarna på återvinningsstationer eller andra insamlingsställen eller hämtas direkt från hushållen. Ytterligare information ska inhämtas från kommunens tekniska förvaltning. Användare av elektrisk och elektronisk utrustning får inte slänga avfall från elektrisk eller elektronisk utrustning tillsammans med hushållsavfall. Användare ska använda de kommunala insamlingssystemen för att minska miljöbelastningen i samband med bortskaffande av elektrisk eller elektronisk utrustning och öka möjligheterna till återanvändning, återvinning och återvinning av avfall från elektrisk och elektronisk utrustning.

Tillverkad i Kina.

Tillverkare:

jem & fix A/S

Skomagervej 12

DK-7100 Vejle

Importör:

QuineQuintax ApS

Middelfartvej 3

9220-Aalborg Øst

Danmark

Tlf. +45 98 15 54 44

NO BRUKERHÅNDBOK

Du får mest mulig ut av universalbrenneren hvis du leser bruksanvisningen grundig før bruk. Ta vare på bruksanvisningen for senere bruk.

Tekniske data

- Spenning/frekvens: 230V~ 50Hz
- Effekt: 2000W
- Luftmengde: 550 l/min
- Temperaturtrinn:

I: 80 °C

II: 650 °C

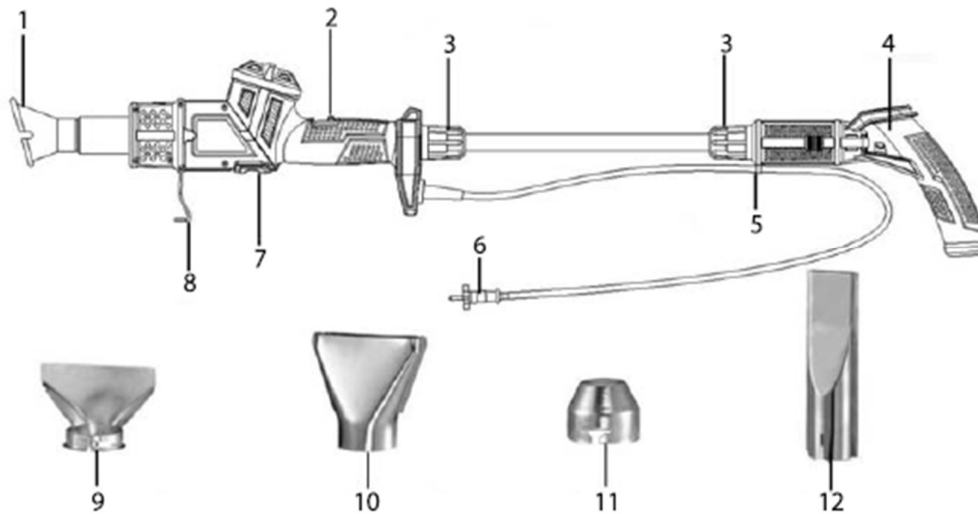
Universalbrenneren kan bryte ned ugress på 5 sekunder uten kjemikalier og enkelt ved oppvarming.

Universalbrenneren har roterende håndtak, avtagbart skaft og håndtak og 5 dyser. Universalbrenneren kan også brukes som en vanlig varmepistol eller til å fyre opp en grill.

Sikkerhetsinstruksjoner

- Universalbrenneren må kun brukes til ugrasbekjempelse, som vanlig varmepistol og til tenning av grillkull og briketter.
- Rett aldri universalbrenneren mot mennesker, dyr, skjøre og brennbare gjenstander.
- Universalbrenneren må ikke brukes på treterrasser eller overflater som ikke tåler høy varme.
- Underlaget kan bli svært varmt i områder som behandles av universalbrenneren. Bruk derfor alltid egnet fottøy slik at du ikke brenner deg på føttene!
- Blåseren og dysene blir varme under og etter bruk. Ikke ta på dem før de er helt avkjølt. Ikke plasser universalbrenneren nær brennbare gjenstander umiddelbart etter bruk, vent til den er avkjølt.
- Hold munnstykket mellom 1-5 cm fra ugresset.
- Universalbrenneren må aldri brukes i nærheten av brennbare væsker, gasser eller på steder med dårlig ventilasjon.
- Hvis universalbrenneren brukes til å fjerne maling som inneholder bly eller andre skadelige stoffer, må du alltid bruke åndedrettsvern.
- Vær oppmerksom på at blåser, dyser og ventilasjonsåpninger må holdes fri for støv, planter og malingsrester for å unngå brann.
- Du bør ikke bruke universalbrenneren i våte og fuktige omgivelser. Ikke bruk ugressbrenneren hvis det regner eller snør.
- Når du bruker en skjøteledning, sørg for at den er egnet for utendørs bruk og støtter 2000W.
- Rull skjøteledningen helt ut før du tenner universalbrenneren.
- Enheten må kun brukes av barn over 8 år og av personer med redusert følsomhet, fysiske eller psykiske funksjonshemninger, hvis de er under oppsyn eller har blitt grundig instruert i sikker bruk av enheten og forstår risikoen. Barn må aldri leke med universalbrenneren.
- Rengjøring og vedlikehold av universalbrenneren må ikke utføres av barn uten tilsyn.
- Ikke bruk på samme sted over lengre tid.
- Vær oppmerksom på at varme kan overføres til brennbare materialer, selv om de ikke er synlige.
- Forlat aldri universalbrenneren uten tilsyn når den er tent.

Komponentene til universalbrenneren



1. Ugressdyse	7. Knapp til vinkling
2. Av/på-bryter med temperaturvelger	8. Bøyle
3. Fjenger til skaft	9. Sparkeldyse
4. Separat håndtak	10. Flatdyse
5. Ledningsklips	11. Kosentrasjonsdyse
6. Støpsel	12. Opptenningsdyse for kull og briketter

Samling som ugressmiddel

Fest akselen til gjengen på motordelen. Skru deretter håndtaket på det andre enden av skaftet.

Fest ledningen ved hjelp av ledningsklipsene.

Hold knappen inne og vri nå håndtaket slik at viftestykket er en forlengelse av håndtaket.

Fest ugressdysen til blåseren.

Skal universalbrenneren brukes som varmpistol, må du ta av akselen og de separate håndtakene og drei håndtaket slik at blåseren vinkles riktig i forhold til håndtaket. Monter munnstykket som passer den gitte arbeidsoppgaven.

Brukes som ugrasbekjempelse

Sett ledningen inn i en skjøteledning og fest ledningen i ledningsholderen på det separate håndtaket til universalbrenneren.

Universalbrenneren kan avgi røyk ved første gangs bruk, noe som er normalt og ikke en feil. Slå på universalbrenneren med på/av-knappen. Velg varmenivå III på temperaturregulatoren. La universalbrenneren varmes opp i minst 45 sekunder før du starter ugrasbekjempelsen.

Hold ugressdysen 1-5 cm over ugresset i ca. 5 sekunder.

Ugresset skal verken brenne eller forkulle, men varmen skal få det til å gå ut og visne i løpet av få dager.

Brukes som varmepistol

Plasser ønsket dyse på blåsestykket.

Slå på varmepistolen på av/på-knappen Velg varmenivå I eller II på temperaturregulatoren.

Rett munnstykket eller blåsestykket mot arbeidsstykket. Eksempler på hva varmepistolen kan brukes til er beskrevet nedenfor.

Du må ikke holde varmepistolen ut til samme sted på arbeidsstykket for lenge, da langvarig eksponering for varme (spesielt ved bruk av varmetrinn II) kan skade eller sette i brann arbeidsstykket.

Fjerne maling og lakk eller løse opp lim

Maling og lakk myknes med varmluft og fjernes deretter med sparkel eller annet verktøy. Ved langvarig oppvarming kan malingen/lakken faktisk brenne seg og være vanskelig å fjerne. Bruk en ren og skarp slikkepott.

Ved fjerning av maling fra glassflater skal varmepistolen brukes med forsiktighet og omtanke slik at glasset ikke sprekker!

Klistremerker og andre typer lim myknes med varme og kan deretter løsnes eller skrapes av.

Støping av plastrør

Fyll plastrøret med sand og lokk i begge ender. Dette forhindrer at røret ryker.

Varm opp røret jevnt ved å bevege varmepistolen opp og ned i røret. Når den er myknet, bøy røret etter behov.

Krymping av krympeslange

Diameteren på krympeslangen må samsvare med gjenstanden den skal dekke.

Varm forsiktig krympeslangen jevnt med varmepistolen til den tetter tett rundt gjenstanden den dekker.

Tining av vannrør

Det kan være vanskelig å se forskjell på vannrør og gassrør. Gassledninger må under ingen omstendigheter varmes opp!

Varm alltid den frosne delen av tråden fra kanten mot midten.

Pass på at varmepistolen ikke antenner materialer som er i umiddelbar nærhet av vannlinjen. Husk at vannrør av metall er varmeledende og kan transportere varmen langt bort fra varmepistolen. Plastrør og rørdeler må varmes opp forsiktig for å unngå å skade dem.

Brukes som grillstarter

Legg grillkull eller briketter i grillen.

Fest tenningsdysen til viftestykket. Slå på universalbrenneren med på/av-knappen. Velg varmenivå II på temperaturregulatoren. La universalbrenneren varme i 45 sekunder.

Hold tenningsdysen tett inntil grillkullene eller brikettene, som antennes i løpet av noen minutter.

Merk! Ikke bruk flytende eller faste lightere mens du tenner kull eller briketter med universalbrenneren.

Etter bruk av universalbrenneren

Når du er ferdig med å bruke universalbrenneren, må du sette temperaturregulatoren i stilling "I" og la universalbrenneren gå i noen minutter, så kjøles den raskere ned.

Du kan folde ut hengeren, noe som betyr at du kan sette universalbrenneren ned på en ikke-brennbar overflate.

Slå av universalbrenneren på av/på-knappen, og trekk deretter støpselet ut av stikkontakten.

La universalbrenneren avkjøles helt før du pakker den bort for oppbevaring.

Rengjøring og vedlikehold

Rengjør universalbrenneren med en børste og en lett våt klut etter bruk. Hold alltid overflaten på universalbrenneren og ventilasjonsåpningene fri for smuss og støv.

Du må ikke bruke etsende eller skurende rengjøringsmidler på universalbrenneren, da disse kan skade viktige deler av universalbrenneren.

Påfør et tynt lag med syrefri olje på munnstykket og blåsemunnstykket før du oppbevarer universallykten.

Miljøinformasjon



Elektrisk og elektronisk utstyr (EEE) inneholder materialer, komponenter og stoffer som kan være farlige og skadelige for menneskers helse og miljøet når avfall fra elektrisk og elektronisk utstyr (WEEE) ikke kastes på riktig måte. Produkter merket med søppelkassene med overkryss nedenfor er elektrisk og elektronisk utstyr. Den kryssede søppelkassen symboliserer at avfall fra elektrisk og elektronisk utstyr ikke må kastes sammen med usortert husholdningsavfall, men må samles separat. For dette formål har alle kommuner etablert innsamlingsordninger der elektrisk og elektronisk utstyr kan leveres gratis av innbyggerne på gjenvinningsstasjoner eller andre innsamlingssteder eller hentes direkte fra husholdninger. Nærmere opplysninger innhentes fra kommunens tekniske forvaltning. Brukere av elektrisk og elektronisk utstyr skal ikke kaste avfall fra elektrisk eller elektronisk utstyr sammen med husholdningsavfall. Brukerne skal bruke de kommunale innsamlingsordningene for å redusere miljøbelastningen i forbindelse med deponering av elektrisk eller elektronisk utstyr og øke mulighetene for gjenbruk, gjenvinning og gjenvinning av avfall av elektrisk og elektronisk utstyr.

Produsert i Kina.

Produsent:

jem & fix A/S

Skomagervej 12

DK-7100 Vejle

Importør:

QuineQuintax ApS

Middelfartvej 3

9220-Aalborg Øst

Danmark

Tlf. +45 98 15 54 44

EU-OVERENSSTEMMELSESERKLÆRING

Bemyndiget repræsentant:	
Firmanavn	QuineQuintax ApS
Adresse	Middelfartvej 3
Postnummer	9220
By	Aalborg Øst
Land	Danmark
Denne overensstemmelseserklæring er udstedt med producenten som eneansvarlig, og producenten erklærer herved, at produktet:	
Produktidentifikation:	GARDEN Universalbrænder 3-i-1 2000W Art nr. 9049549 / 76700502
er i overensstemmelse med bestemmelserne i følgende EU-direktiv(er) (inklusive alle gældende ændringer)	
Reference-nr.	Titel
2014/35/EU	Lavspændingsdirektivet
2014/30/EU	EMC-direktivet
2011/65/EU	RoHS-direktivet
Referencer til standarder og/eller tekniske specifikationer gældende for denne overensstemmelseserklæring, eller dele heraf:	
Harmoniseret standard nr.	
EN 62233:2008	
EN 60335-2-45:2002+A1:2008+A2:2012	
EN 60335-1:2012+AC:2014+A11:2014+A13:2017+A1:2019+A2:2019+A14:2019	
EN 55014-1:2017+A11:2020	
EN 55014-2:2015	
EN IEC 61000-3-2:2019	
EN 61000-3-3:2013+A1:2019	
EN IEC 62321-8	
EN IEC 62321-6	
EN IEC 62321-5	
EN IEC 62321-4	
EN IEC 62321-7-1	
EN IEC 62321-7-2	
Aalborg 08/08/2024	
 Josephine Quintessenza Produktchef	