

Beskrivning av ljus- och ljudsignaler

Funktion	Normal	Alarm	Batteribyte
Kontrolllampan	Blinkar 1 gång Per 40 sekunder	Blinkar	Rött ljus var 40 sekund
Ljudsignal	Ingen	Högt ljud 85 dB/3m	Varningston var 40 sekund

Om signalen inte upphör efter testet eller påverkning med rök, tas batteriet ur alarmet. Alarmet byts ut om detta fortsätter. Vid falskt alarm kan man ev. fläktä lite frisk luft på brandvarnaren, för att få alarmsignalen att upphöra.

Så här serieansluts larmen

1. Ta brandvarnaren som måste vara "huvudenheten". Håll ned testknappen medan du sätter i batteriet. Släpp testknappen när den piper. Larmet ska blinka rött varje sekund.
2. Håll nu testknappen intryckt tills den signalerar med tre "pip". Brandvarnaren ska nu lysa grönt och sluta blinka rött varje sekund. Ta bort batteriet i 5 sekunder. Nu är detta larm kodat som "huvudenhet"
3. Alla andra larm: Håll ned testknappen medan du sätter i batteriet. Släpp testknappen när den piper. Brandvarnaren ska blinka rött varje sekund. Ställ in alla brandvarnare innan du fortsätter till nästa punkt.
4. Tryck på "huvudenhetens" testknapp och tre "pip" hörs. Alla andra brandvarnare kommer efter en kort tid att signalera med ett "pip" och lysa grönt.
5. Ta ur alla batterier i 10 sekunder. Brandvarnarna är nu inkopplade.
6. Ta nu varje brandvarnare och tryck på "test"-knappen tills alla kodade brandvarnare går.

Enheterna kommer därefter att kunna larma varandra. Antalet röklarm som kan serieanslutas är obegränsat.

Återställ programmering

Återställ alltid programmeringen om den misslyckas eller om ytterligare larm läggs till. Ta bort batteriet. Håll ned testknappen medan du sätter i batteriet. Släpp testknappen när den signalerar med två "pip". Larmet är nu återställt. Starta nu programmeringen från punkt 1

Test:

Testa röklarmet en gång i veckan och alltid efter att ni varit bortrest. Kontrollera att den röda lampan blinkar var 40 sekund. Tryck in testknappen på ett tillfälligt röklarm och håll den intryckt tills larmet utlöses. När du släppt upp knappen, kan larmet tjuta i upp till 10 sekunder. De andra larmen i seriekopplingen avger också larm. Röklarmet kan också testas genom att blåsa rök på enheten. Observera att röken ska blåsas in på sidan av enheten, inte på framsidan.

Batteri:

När batteriet behöver bytas ut avger det en signal som beskrivs i schemat ovan. Testa alltid larmet efter batteri-byte genom att använda testknappen. Vid byte av 3,0V CR123A batteriet ska larmen serieanslutas igen.

Rengöring:

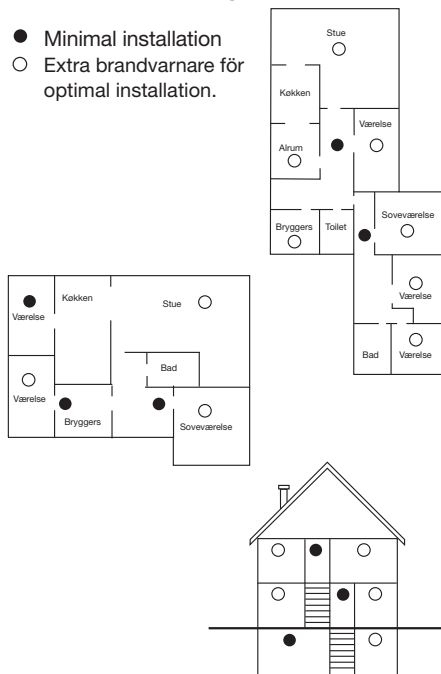
Rengör röklarmet en gång i månaden med dammsugare. Kan avtorkas med en fuktig duk.

Byte/bortskaffning:

Röklarmet bör bytas senast 8 år efter tillverkningsdatum. Datum står tryckt på larmets baksida. Kasta röklarmet på en kommunal återvinningsplats.

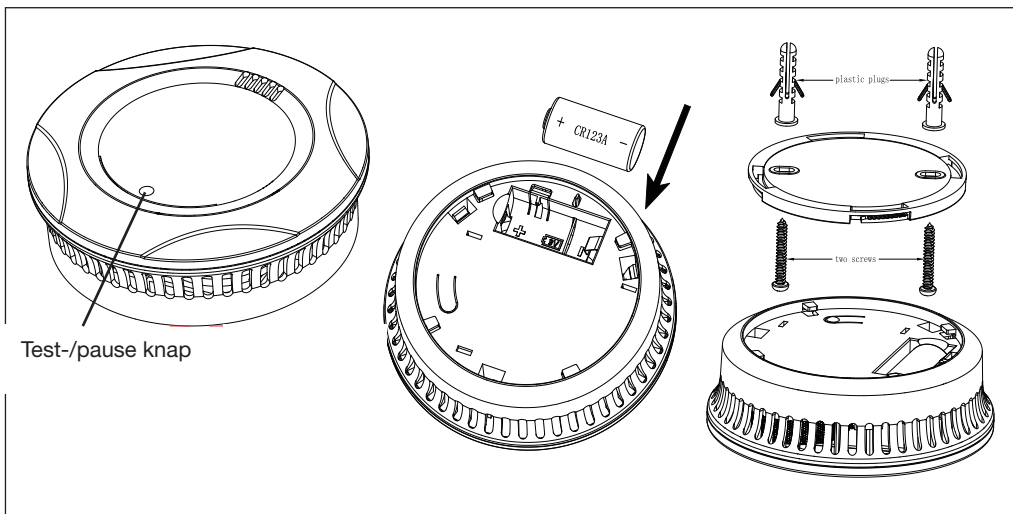
Exempel på placering av brandvarnare

- Minimal installation
- Extra brandvarnare för optimal installation.



Elworks trådløs serieforbundet røgalarm m/optisk sensor

Vare nr. 6-612-1



VIGTIGT! Denne vejledning bør læses igennem før produktet monteres og tages i brug og skal følges.

Indeholder:

Røgalarm med underlag. Skruer med rawlplugs.

Denne ELWORKS trådløse røgalarm kan anvendes alene eller serieforbindes med andre alarmer af samme type.

Hvis en af røgalarmene starter med at advare om røgudvikling (høj hyletone), vil de andre røgalarmer automatisk aktiveres via et trådløst signal (433,92 MHz) og alarmerer.

Røgalarmen er med optisk sensor og er fri for radioaktive stoffer, hvilket gør den til et miljørigtigt valg. Røgalarmen er beregnet for privat beboelse. Den er udstyret med en sirene med en høj og gennemtrængende lyd på 85 dB/3 m.

Oplysning: I henhold til tillæg 6 til bygningsreglementet for småhuse 1998, skal der i nybyggeri anvendes lysnetdrevne alarmer m/backup batteri fra og med 1. december 2004. ELWORKS trådløs røgalarm m/optisk sensor kan dog bruges som supplerer til allerede lovligt installationer.

Montering:

Fjern underlaget fra røgalarmen ved at dreje imod urets retning. Monter underlaget på loftet med de medfølgende skruer. Ved montering i hårde materialer anvendes de medfølgende rawlplugs. Monter ikke røgalarmen i underlaget før den er programmeret.

Bemærk at røgalarmen ikke kan monteres på underlaget med mindre at batterierne er placeret i alarmen. Efter montering testes alarmen som beskrevet nedenfor.

Placering:

Røgalarmen anbringes vandret i loftet. Som et minimum bør en røgalarm placeres imellem soveværelse og mulige brandkilder (køkken, bryggers, pejs/brændeovn og garage etc. Der bør placeres en røgalarm ud for hvert soveværelse og der bør ikke være en afstand større end 10 meter mellem hver alarm. Yderligere sikkerhed kan opnås ved at montere en røgalarm i soveværelser og opholdsrum, og den bedste sikkerhed opnås ved at montere røgalarm i alle rum.

Det anbefales dog ikke at montere røgalarmer i køkken, badeværelse eller garage, hvor damp, røg og udstødning kan udløse alarmen. Røgalarmen skal monteres minimum 50 cm fra væg og således, at den kan høres fra soveværelser og opholdsrum. Det frarådes at montere røgalarmen øverst i et spidsloft, og på en placering i en død vinkel hvor røgen ikke vil samles.

Røgalarmen må ikke overmales!

Pausefunktion:

Alarmen kan pauses med et kort tryk på testknappen. Alarmen vil nu være pauset i 7 minutter. Alarmen vil i pausetilstand blinke rødt to gange hvert sekund.

ADVARSEL: Brug kun pausefunktionen, hvis der ikke er tvivl om årsagen til alarmen.

Beskrivelse af lampe- og lydsignaler

Funktion	Normal	Alarm	Batteriskift
Kontrollampe	Blink 1 gang pr. 40. sekund	Blinker	Rødt lys pr. 40. sekund
Lydsignal	Intet	Høj lyd 85 dB/3m	Advarselstone pr. 40. sekund

Hvis signalet ikke ophører efter test eller påvirkning af røg, fjernes batteriet fra alarmerne. Alarmerne udskiftes hvis dette forsætter. Ved falsk alarm kan man evt. vifte frisk luft på røgalarmen, for at standse alarmsignalet.

Sådan serieforbinderes alarmerne

1. Tag den alarm der skal være "hoved-enhed". Hold testknappen inde samtidig med at batteriet isættes. Slip testknappen når den signalerer med et "bip". Alarmerne skal blinke rødt hvert sekund.
2. Hold nu testknappen inde indtil den signalerer med tre "bip". Alarmerne skal nu lyse grønt, og stoppe med at blinke rødt hvert sekund. Fjern batteriet i 5 sekunder. Nu er denne alarm kodet som "hoved-enhed"
3. Alle andre alarmer: Hold testknappen inde samtidig med at batteriet isættes. Slip testknappen når den signalerer med et "bip". Alarmerne skal blinke rødt hvert sekund. Indstil alle alarmer inden der fortsættes til næste punkt.
4. Tryk på "hoved-enhedens" testknap og der høres tre "bip". Alle andre alarmer vil efter kort tid signalere med "bip" og lyse grønt.
5. Fjern alle batterier i 10 sekunder. Alarmerne er nu forbundet.
6. Tag nu hver alarm og tryk på "test" knappen, indtil alle de kodede alarmer går i gang.

Alarmerne vil herefter være i stand til at alarmer hinanden. Antallet af serieforbundne røgalarmer er ubegrænset.

Nulstil programmering

Nulstil altid programmering, hvis den fejler eller der tilføjes yderligere alarmer. Fjern batteriet. Hold testknappen inde samtidig med at batteriet isættes. Slip testknappen når den signalerer med to "bip". Alarmerne er nu nulstillet. Start nu programmeringen fra punkt 1.

Test:

Test røgalarmen én gang om ugen og altid efter bortrejse. Kontrollér at den røde lampe blinker ca. hvert 40. sekund. Tryk testknappen ind på en tilfældig røgalarm og hold den inde indtil alarmerne starter. Efter knappen er sluppet, kan alarmerne hyle i op til 10 sekunder. De andre alarmer i serieforbindingen vil også afgive alarm. Røgalarmen kan også testes ved at blæse røg på den. Bemærk at røgen skal blæses ind i siden af alarmerne, og ikke i fronten.

Batteri:

Når batteriet trænger til udskiftning afgiver det signal som beskrevet i skemaet ovenfor. Test altid alarmerne efter batteriskift, ved brug af testknappen. Ved udskiftning af 3,0V CR123A batteriet skal alarmerne serieforbinderes igen.

Rengøring:

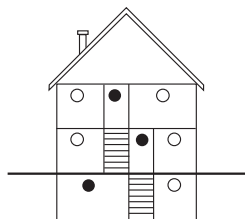
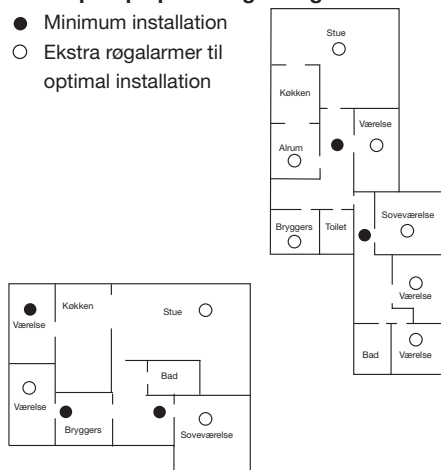
Røgalarmen rengøres en gang om måneden med støvsuger. Kan aftørres med en fugtig klud.

Udskiftning/bortskaffelse:

Røgalarmen anbefales udskiftet senest 8 år efter produktionsdato. Dato er trykt bag på alarmerne. Røgalarmen afleveres hos den kommunale genbrugsplads.

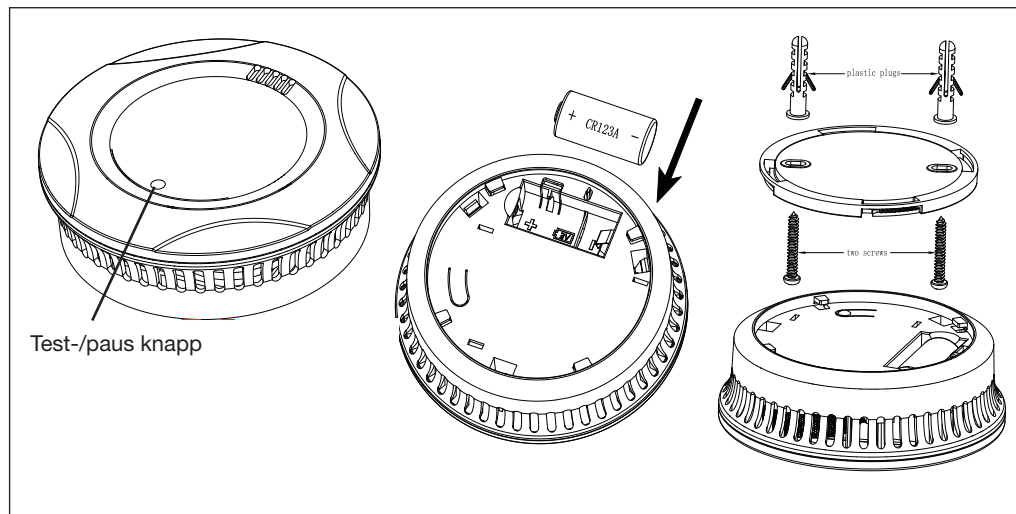
Eksempler på placering af røgalarmer

- Minimum installation
- Ekstra røgalarmer til optimal installation



Elworks trådlöst serieanslutet röklarm m/optisk sensor

Vare nr. 6-612-1



VIKTIGT!

Läs igenom denna bruksanvisning innan produkten används och följ den.

Innehåller:

Röklarm med underlag. Skruvar med betongpluggar.

Denna röklarm ger möjlighet att använda för sig eller i serieanslutning. Om ett av röklarmen tjuiter för att varna om rökutveckling (hög signalton), aktiveras de andra larmen automatiskt via en trådlös signal (433,92 MHz) och larmar.

Röklarmen har optisk sensor och innehåller inte några radioaktiva ämnen vilket gör den till ett miljöriktigt val. Röklarmen är avsedda för privatbostäder. Den är utrustad med en siren med en hög och genomträngande signal på 85 dB/3 m.

Montering:

Ta bort röklarmets underdel genom att vrida det moturs. Montera underlaget på taket med skruvarna som medföljer. Vid montering i hårda

material används de medföljande betongpluggarna. Installera inte brandvarnaren i underlaget innan den har programmerats. Observera att röklarmet inte kan monteras på underlaget om inte batterierna har satts i larmet. Testa larmet efter monteringen enligt beskrivningen nedan.

Placering:

Montera röklarmet vågrätt i taket. Minst ett röklarm bör placeras mellan sovrum och möjliga brandkällor (kök, grovkök, spis/öppen spis och garage mm.). Man bör placera minst ett röklarm utanför varje sovrum och det bör inte vara ett större avstånd än 10 meter mellan varje larm. Ytterligare säkerhet kan uppnås genom att montera ett röklarm i sovrum och vardagsrum och den bästa säkerheten uppnås genom att montera röklarm i alla rum. Men röklarm bör inte installeras i kök, badrum eller garage där fukt, rök och utströmningar kan utlösa larmet. Röklarmet ska monteras minst 50cm från vägg och så att den kan höras från sovrum och vardagsrum. Röklarmet bör inte monteras högst upp i ett vinklat tak eller i en död vinkel där röken inte samlas. Röklarmet får inte målas över!