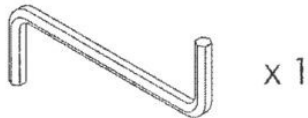


ASSEMBLY INSTRUCTION

A - $\varnothing 6,4 \times 50$ - 4 pcs



B - $\varnothing 3,5 \times 30$ - 12 pcs



DK
Forsigtig: Kanterne på stålpladen er skarpe.
Brug sikkerhedshandsker når denne monteres.

NO
Forsiktig: Kantene på stålplaten er skarpe.
Bruk vernehandsker når du monterer stålplaten.

SE
Var försiktig: Kanterna på stålplattan är vassa.
Använd skyddshandskar när den monterats.

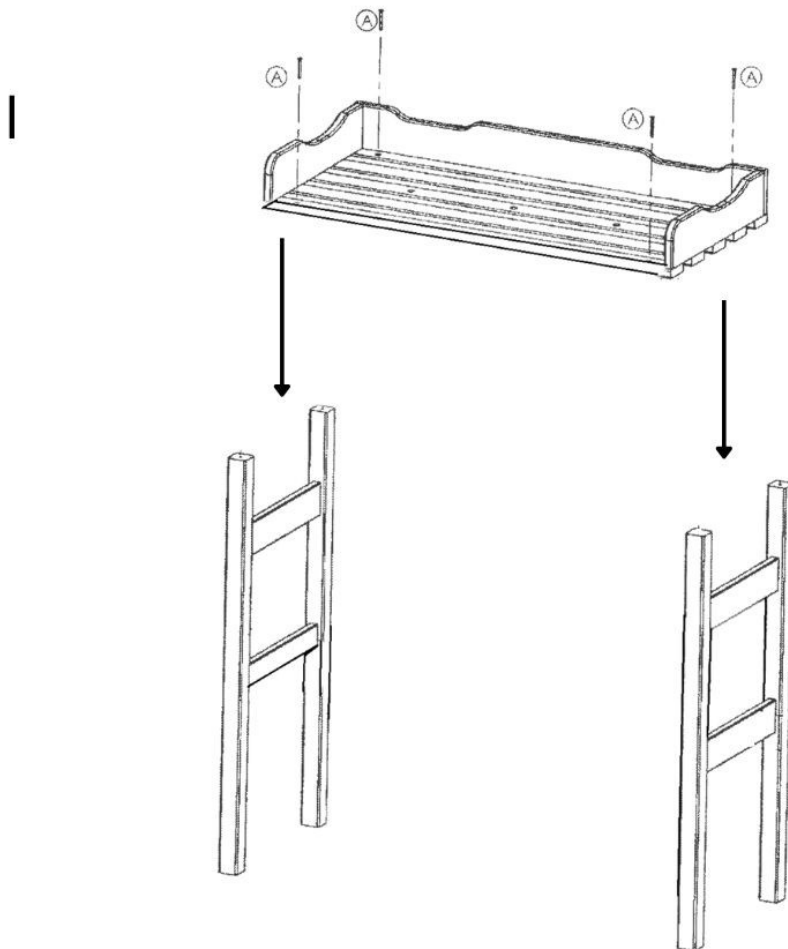
FI
Varoitus: teräslievyyssä on terävät reunat.
Käytä turvakäsineitä asentaessasi sitä.

GB
Caution: the edges of the steel plate are sharp.
Use safety gloves when fitting it.

DE
Vorsicht! Die Stahlplatten sind scharfkantig.
Tragen Sie bei der Montage Sicherheitshandschuhe.

PL
Ostrożnie: krawędzie stalowej płyty są ostre.
Należy korzystać z rękawic ochronnych w trakcie montażu.

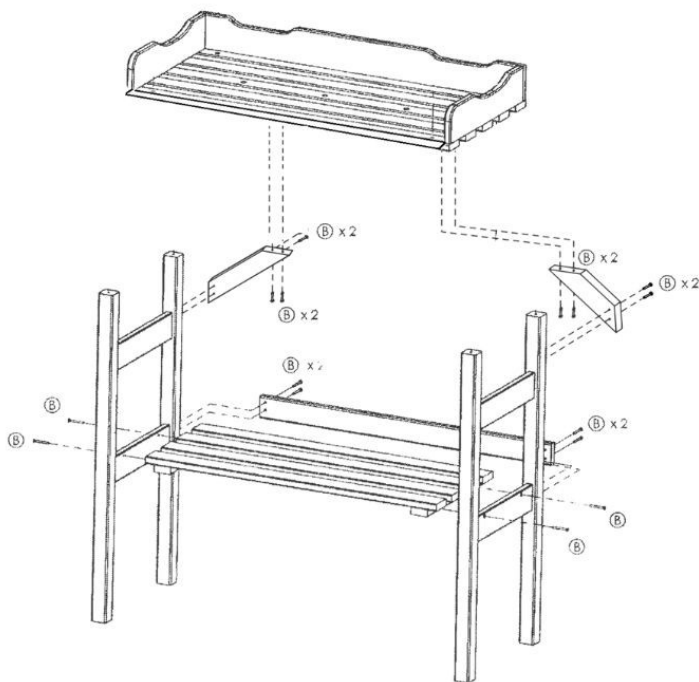
NL
Let op: de randen van de stalen plaat zijn scherp.
Gebruik veiligheidshandschoenen bij het aanbrengen.



II



III



IV

