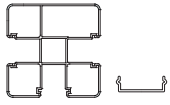


Monteringsvejledning · Havehegn / 16 mm · H:147 cm

2 stk. stolper
(6 x 6 x 265 cm)



D

A 1 stk. topskinne (159,2 cm)



B 9 stk. hegnsplanker (160 cm)



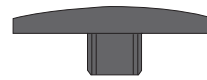
C 1 stk. bundskinne (161,4 cm)



G 2 stk. dæklister (185 cm)

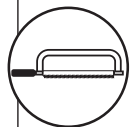


E 2 stk. L-beslag
med skrue

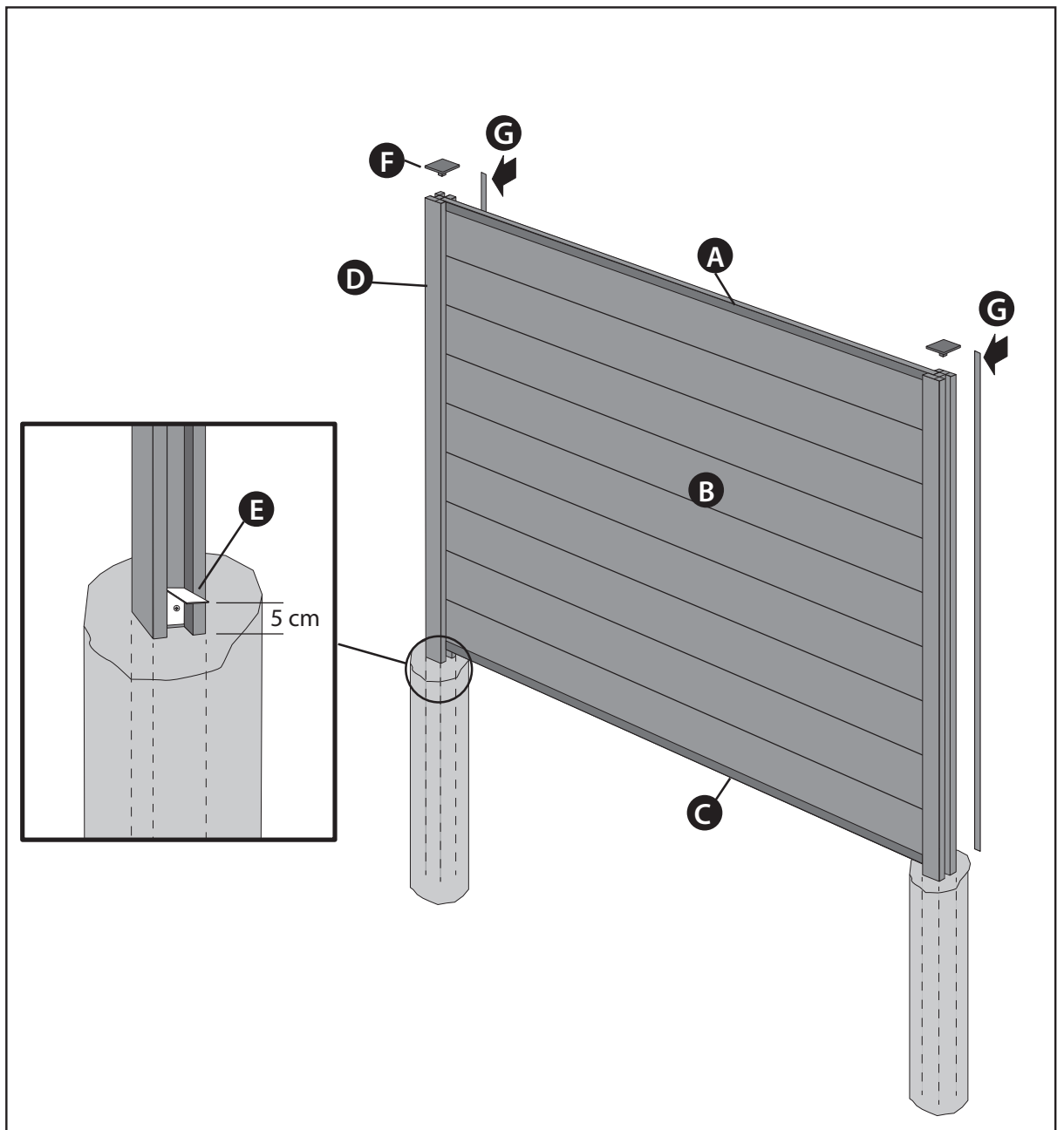


F 2 stk. stolpehatte

30 cm



30 cm



Manual for opsætning af komposit havehegn

Nedgravning af stolper

1. Start med at save ca. 30 cm af stolperne (**D**)
2. Sæt stolpen (**D**) i det gravede hul på 80 - 90 cm dybde. Se tegning nedenfor.
3. Sæt stolpen midt i hullet og placer nogle stolpestivere for at sikre stolpen er i lod.
4. Fyld tør stolpebeton omkring stolpen. Ca. 1-2 sække af 25 kg pr. stolpe.
5. Hæld vand på og check om stolpen stadig er i lod.
6. Den næste stolpe monteres på samme måde. Brug bundskinnen (**C**) til at udmåle afstanden mellem stolperne, både i top og bund. Efterlad ca. 3 mm afstand fra skinne til midten af stolpen, således hegnsplankerne kan udvide sig.

Isætning af planker

1. Vælg den ønskede stolpehøjde (se tegning nedenfor) og placer det L-formede beslag (**E**) så bundskinnen hviler 5 cm over jord.
Skrue L-beslaget ind i stolpen med den medfølgende selvskærende skrue.
2. Dette gøres på begge stolper, fjern derefter stolpehatten.
3. Placer bundskinnen oven på de L-formede beslag.
4. Læg nu plankerne (**B**) i, et for et til sektionen er færdig.
5. Øverst placeres topskinnen (**A**).
6. De medfølgende dæklister (**G**) monteres i de ikke anvendte slidser på endestolperne.
Sav til i længden. Fjern ca. 30 cm
7. Afslutningsvis sættes stolpehatten (**F**) på.

9 stk. 16 cm planker

Stolpehøjde
over jord
147 cm

