

Efterisolér med ISOVER – og gør en god investering



ISOVER
SAINT-GOBAIN

Bæredygtig isolering • Bedre løsninger

Indhold

Fordele ved at efterisolere	3
Sundt indeklima	4
Bæredygtig isolering	5
Hvilke muligheder er der for at efterisolere	6
Økonomi	9
Efterisolering af loft og tag	10
▶ Uudnyttet loftsrum	11
▶ Skråvægge og loft indefra	12
▶ Skunk	13
▶ Taget udefra	14
▶ Fladt tag	15
Efterisolering af ydervægge	16
▶ Hulmur	17
▶ Ydervæg udvendig	18
▶ Ydervæg indvendig	20
Efterisolering af kælder og etageadskillelse	22
▶ Etageadskillelse og krybekælder	23
▶ Ydervægge i kælder udefra	24
▶ Ydervægge i kælder indefra	25
Efterisolering af rør	26
Ordforklaringer	27
ISOVER produkter	28
ISOVER forhandlere	29
Byggeslovgivning ved efterisolering	30
Generelt om brug af isolering	31



Fordele ved at efterisolere

Har du på fornemmelsen, at du betaler for meget for opvarmningen af dit hus? Blaftrer stearinlysene i vindueskarmen? Eller fryser du om fødderne? Så er det værd at kigge husets isolering efter i sømmene.

Der er mange muligheder for at efterisolere, og økonomisk kan det blive en gevinst fra dag ét på grund af en lavere varmeregning.

Fakta om efterisolering

- ▶ Der kan nemt spares 50% på varmeregningen.
- ▶ Et godt indeklima gør huset behageligt at opholde sig i, fordi temperatursvingningerne bliver mindre, og man undgår træk.
- ▶ Med en bedre isolering opnår huset et bedre energimærke. Det kan gøre, at huset bliver hurtigere solgt – og til en højere pris.
- ▶ Det er en dårligere forretning at investere i fx jordvarme, hvis huset ikke er ordentligt isoleret.
- ▶ Korrekt isolering kan forlænge husets levetid.



Sundt indeklima



Jo bedre dit hus er isoleret, jo varmere bliver vægge, gulve og lofter, hvilket begrænser risikoen for vækst af skimmelsvamp på de indvendige overflader. Dermed opnår du et bedre indeklima.

Træk og kuldnedfald hænger ofte sammen med dårligt isolerede vægge, gulve og lofter samt mangelfuld isolering og tætning ved vinduer og døre.

Med et velisoleret hus opnås en ensartet temperatur over hele huset, og det medfører, at du slipper for træk og fodkulde.

**ISOVER isolering
er godkendt til
miljømærkede huse**

Generelle årsager til dårligt indeklima:

For lav eller høj temperatur • For dårlig ventilation • Dårlige lydforhold og støj • Trækgener • Fugt og skimmelsvamp på overflader.

Bæredygtig isolering



Hos ISOVER har bæredygtighed første prioritet i alle led.

► **Produktet**

95% af ISOVER isolering er glas, hvoraf 80% er genbrugsglas.

► **Transport**

ISOVER isolering produceres i Danmark, hvilket gør transportvejen til byggepladsen kort.

► **Byggepladsen**

ISOVER isolering vejer mindre end andre mineraluldsprodukter, det skåner håndværkerne for tunge løft.

► **Boligen**

ISOVER isolering er godkendt i den bedste brandklasse, A1, og kan indgå som en del af en brandsikker konstruktion.

► **Undgå affald**

Der er ingen udløbsdato på ISOVER isolering, og brugt isolering kan indgå i en ny produktion.

Hvilke muligheder er der for efterisolering?

Få et overblik

Husets energimæssige tilstand har stor betydning for, hvordan du skal gribe projektet an. Derfor er det en god idé at starte med at få et overblik over, hvor isoleret og tæt dit hus egentlig som udgangspunkt er.

Du kan selv finde ud af en del ved at kigge på tegninger og andre papirer vedrørende huset. Her vil det ofte fremgå, hvor godt huset oprindeligt blev isoleret.

Har du en energimærkerapport?

Hvis du har en energimærkerapport på dit hus så brug den. Den fortæller dig nemlig, hvor det lige præcis i dit hus kan betale sig at sætte ind, hvis der skal spares penge. I rapporten er der et overslag på, hvor meget det vil koste at få de enkelte tiltag udført, samt hvor meget du vil spare på varmebudgettet, efter at der er efterisoleret.

Termografering

Hvis du ikke ønsker at investere i en energimærkerapport er en anden mulighed at få lavet en termografering af huset. Termografi er en varmeteknisk undersøgelse af et hus foretaget med et særligt kamera. På billedet kan man se, hvor varmen trænger ud af huset.

Hvad siger byggelovgivningen

På side 30 kan du se, hvad du skal være opmærksom på i forhold til byggelovgivningen, når du efterisolere dit hus.



Varmetabets fordeling gennem de forskellige konstruktioner i boligen generelt

- ▶ Tag 25-40%
- ▶ Ydervæg 20-30%
- ▶ Terrændæk/gulv 15%
- ▶ Vinduer og utætheder 20-25%

▶ Skråtag og loft

▶ Skillevæg

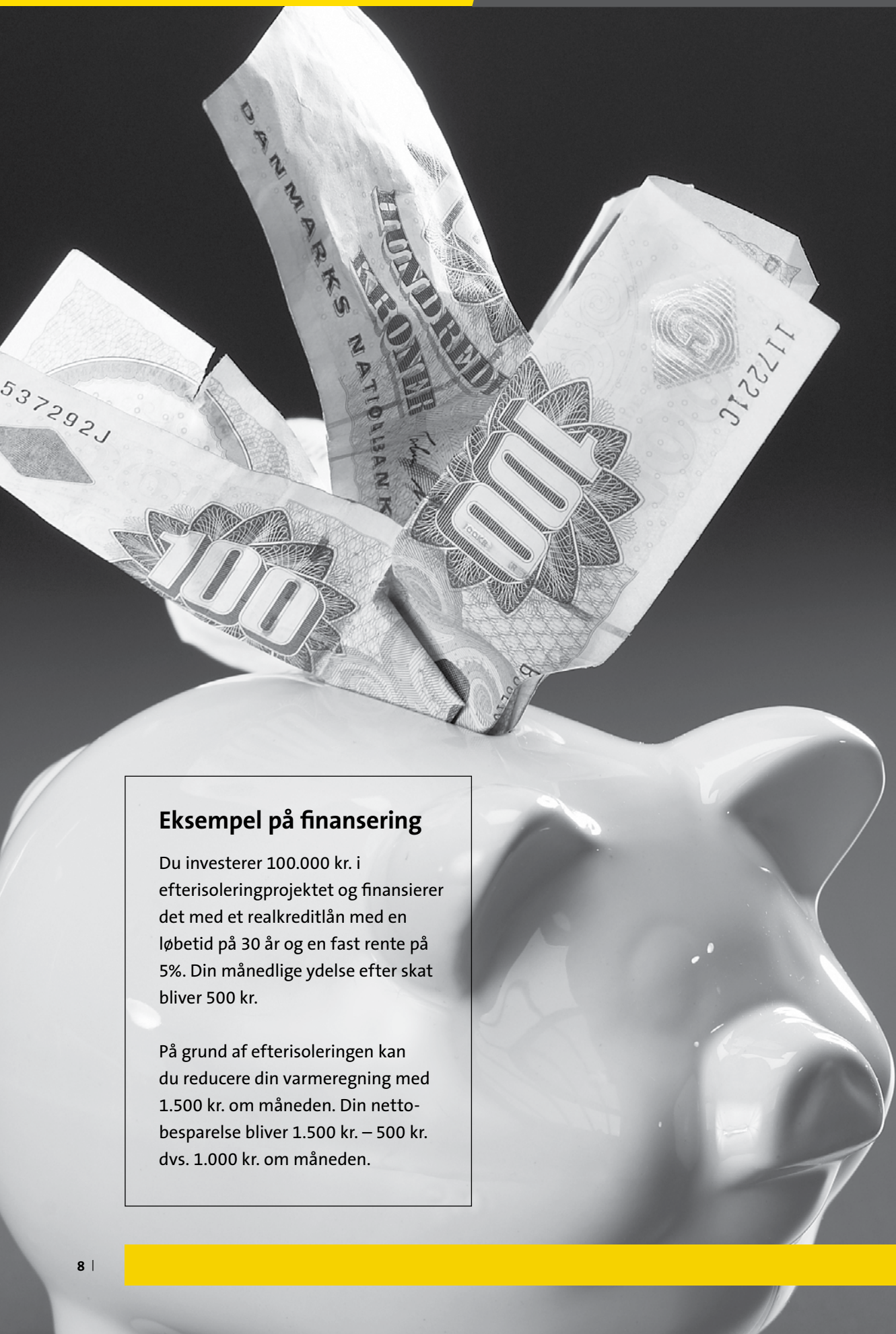
▶ Installationer

▶ Etageadskillelse

▶ Dæk

▶ Tung facade

▶ Hulrum



Eksempel på finansering

Du investerer 100.000 kr. i efterisoleringprojektet og finansierer det med et realkreditlån med en løbetid på 30 år og en fast rente på 5%. Din månedlige ydelse efter skat bliver 500 kr.

På grund af efterisoleringen kan du reducere din varmeregning med 1.500 kr. om måneden. Din netto-besparelse bliver 1.500 kr. – 500 kr. dvs. 1.000 kr. om måneden.

Økonomi

Der er mange faktorer, som har indflydelse på, om det økonomisk kan betale sig at efterisolere sin bolig.

Finansiering

Den måde, du finansierer dine omkostninger til efterisolering på, har stor betydning for, hvor meget du reelt kan spare om måneden.

Tager du fx et fastforrentet lån med 30 års løbetid, kan du sammenligne den månedlige ydelse med den månedlige besparelse på varmebudgettet, du opnår ved at efterisolere.

Energikilder og priser

Det har også stor indflydelse, hvilken energikilde du får din varme fra. Er energikilden el eller olie, som er meget dyre energiformer, vil der være større besparelser at

hente ved efterisolering, end hvis du bor i et område med billig fjernvarme.

Husets alder

Jo ældre huset er, jo dårligere vil det som regel også være isoleret, og så er der ofte en stor gevinst at hente på varmeregningen ved at efterisolere. Investeringen i fx hulmursisolering og ekstra loftisolering, som er forholdsvis billige isoleringsformer, vil hurtigt være tjent hjem.

Gør det selv

Prisen for at efterisolere afhænger selvfølgelig også af, om du selv kan gøre arbejdet eller dele af det. Det er forholdsvis enkelt selv at lægge isolering ud på et loft, hvorimod fx hulmursisolering eller facadeisolering kræver en håndværker.

The image shows a screenshot of the ISOVER website's energy calculator. The page has a white background with a yellow and green header. The main content area is divided into several sections. On the left, there is a sidebar with a search bar and a list of categories: 'ISOVER Systemer', 'ISOVER Løsninger', 'ISOVER Produkter', 'ISOVER Services', 'ISOVER Uddannelse', 'ISOVER Ekstern', 'ISOVER Energi', 'ISOVER Værktøjer', and 'ISOVER Kontakt'. The main content area is titled 'Beregner - Huset' and contains a form with various input fields and buttons. The form includes sections for 'Beregner - Huset', 'Beregner - Varme', 'Beregner - Vind', 'Beregner - Sol', and 'Beregner - Luft'. Each section has a title, a description, and a numerical input field. The 'Beregner - Varme' section has a 'Beregn' button. The 'Beregner - Vind' section has a 'Beregn' button. The 'Beregner - Sol' section has a 'Beregn' button. The 'Beregner - Luft' section has a 'Beregn' button. The bottom right of the form shows a summary of the results: 'Beregnet på: 1770 kWh', 'Beregnet på: 4200 kWh', 'Beregnet på: 1000 kWh', and 'Beregnet på: 1000 kWh'. There is also a 'Beregn' button at the bottom right of the form.

Gå ind på ISOVER Spareberegner på [isovert.dk/værktøjer](https://www.isovert.dk/vaerktoej) og se hvor meget du kan spare ved at efterisolere din bolig.

Efterisolering af loft og tag

- ▶ Efterisolering af uudnyttet loftsrum / side **11**
 - ▶ Efterisolering af skråvægge og loft indefra / side **12**
 - ▶ Efterisolering af skunk / side **13**
 - ▶ Efterisolering af taget udefra / side **14**
 - ▶ Efterisolering af fladt tag / side **15**
-

Loft og tag er de steder i huset, hvor det bedst kan betale sig at efterisolere. Da varmen søger opad, vil varmetabet nemlig være størst her.

Afhængig af tagkonstruktionen kan det være et større eller mindre arbejde at efterisolere. Er der fri adgang til et uudnyttet loftsrum, er det nemt at isolere med ISOVER Formstykker eller Ruller. Skal der derimod isoleres i et udnyttet tagrum eller en stueetage med loft til kip, bliver det et mere omfattende projekt.

Er det muligt selv at udføre arbejdet?

Der er ikke noget til hinder for, at du selv efterisolere dit loft, med mindre du ønsker at benytte isoleringsgranulat til indblæsning på loftet. Så kræver det en professionel isolatør. Drejer det sig om udskiftning af taget anbefaler vi, at du gør brug af professionelle håndværkere.

► Uudnyttet loftsrum

Isolering på et uudnyttet loft hører til en af de nemmeste og billigste isoleringsopgaver, da ISOVER Formstykker eller Ruller blot lægges ud, eller der blæses granulat ind på loftet.

Sådan gør du

Du skal starte med at undersøge i hvilken stand, den eksisterende isolering er. Er den beskadiget eller trampet flad, skal den fjernes først. Er den eksisterende isolering og dampspærre intakt, kan du isolere yderligere ovenpå.

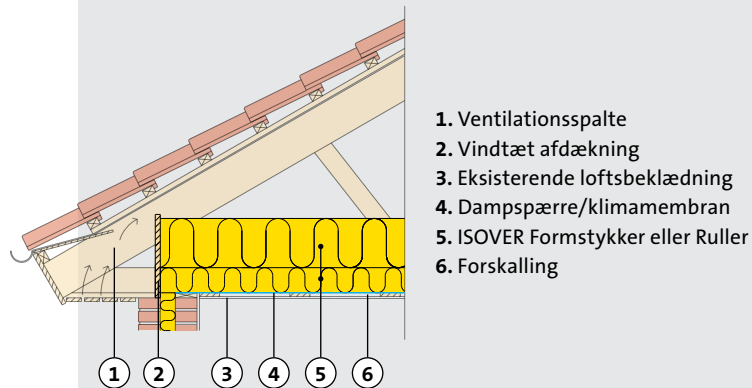
Hvis der ikke er en dampspærre, skal der etableres en. Hvis der allerede ligger en dampspærre, skal den kontrolleres og eventuelle utætheder udbedres.

Det er vigtigt, at der efterlades en ventilationsspalte på mindst 50 mm mellem isolering og undersiden af taget.

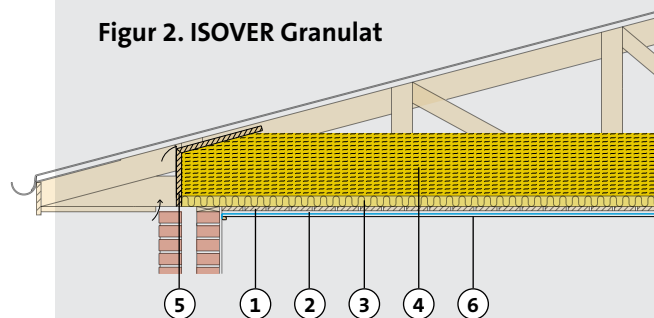
Følgende ISOVER produkter kan benyttes:

- ISOVER Formstykker
- ISOVER Ruller
- ISOVER Basic
- ISOVER Granulat
- ISOVER Vario Duplex

Figur 1. ISOVER Formstykker eller Ruller



Figur 2. ISOVER Granulat



1. Oprindeligt loftsbeklædning
2. Dampspærre/klimamembran
3. Evt. eksisterende isolering
4. ISOVER Granulat
5. Vindtæt afdækning
6. Ny loftsbeklædning



► Skråvægge og loft indefra

At efterisolere skråvægge og lofter indefra kræver en erfaren gør-det-selv person.

Sådan gør du

Hvis der slet ikke er isoleret, og du kan se tagstenene fra loftsrummet, skal du starte med at etablere et undertag. Der findes forskellige typer af undertag. Ved nogle typer skal der være ventilationspalte imellem undertaget og isoleringen.

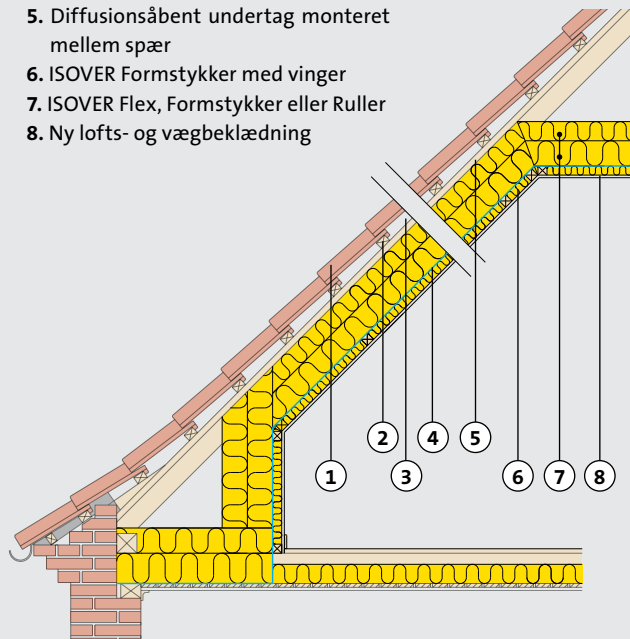
Hvis der allerede er isoleret imellem spærerne, starter du med at fjerne den gamle loftsbeklædning, dampspærre og eventuel ødelagt isolering. Du øger isoleringstykkelsen indad ved at skruet et stykke ekstra tømmer på undersiden af spærkonstruktionen.

Derefter isolerer du imellem tømmeret med ISOVER Flex, Formstykker eller Ruller. Så monterer du en dampspærre og afslutter med en ny loftsbeklædning. Alternativt afslutter du med et nedforskallet lag som vist på illustrationen (se pkt. 6 på figuren) og en ny loftsbeklædning.

Følgende ISOVER produkter kan benyttes:

- ISOVER Flex
- ISOVER Formstykker
- ISOVER Ruller
- ISOVER Basic
- ISOVER Formstykker med vinger
- ISOVER Vario Duplex

1. Understrøgne teglsten
2. Lægter direkte på spær
3. Ventilation
4. Dampspærre/klimamembran
5. Diffusionsåbent undertag monteret mellem spær
6. ISOVER Formstykker med vinger
7. ISOVER Flex, Formstykker eller Ruller
8. Ny lofts- og vægbeklædning



► Skunk

Hvis loftet har skunk, skal den også isoleres. Både skunkvæggen ind mod loftsrummet og skunkgulvet ned mod etageadskillelsen. Er der varmerør i skunkrummet, bør du også få dem isoleret.

Sådan gør du

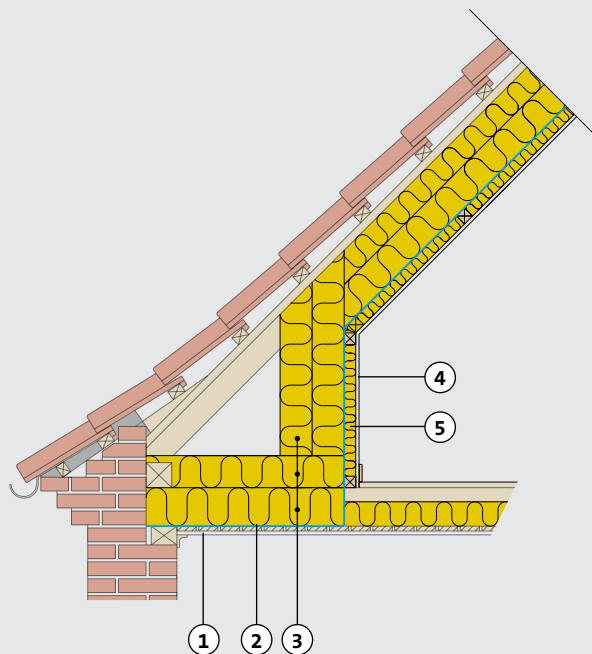
Isolerer du skunkvæggen indefra, skal en eventuel dampspærre fjernes. Der laves et nyt underlag til den indvendige beklædning ved hjælp af lægter eller ISOVER System Plus Stolper. Dampspærren skal ligge på den varme side af isoleringen, maksimalt 1/3 inde i isoleringslaget.

Isoleringen udføres med ISOVER Flex, Formstykker eller Ruller i ét eller to lag med forskudte samlinger. I tage med udhæng skal du etablere en vindtæt afdækning ved tagfoden.

Følgende ISOVER produkter kan benyttes:

- ISOVER Flex
- ISOVER Formstykker
- ISOVER Ruller
- ISOVER Basic
- ISOVER Formstykker med vinger
- ISOVER Vario Duplex

1. Eksisterende loftsbeklædning
2. Dampspærre/klimamembran
3. ISOVER Flex, Formstykker eller Ruller
4. Vægbeklædning
5. ISOVER Formstykker med vinger



► Taget udefra

Skal dit tag alligevel skiftes, er det mest optimalt at isolere ude fra mellem tagspærerne, inden der eventuelt etableres nyt undertag og ny tagbelægning. Det kan være nødvendigt at montere ekstra afstandslægter oven på spærerne for at få plads til den krævede isole-ringstykkelser.

Sådan gør du

Det er et stort og omfattende arbejde at efterisolere et tag ude fra, og vi anbefaler derfor, at du gør brug af uddannede håndværkere.

Vær opmærksom på

Hvis der er monteret en dampspærre i den oprindelige konstruktion, skal den udbedres, eller der skal etableres en ny.

Hvis den afsluttende tagdækning er teglsten, skal der monteres et undertag. Der findes forskellige typer af undertag. Ved nogle typer skal der være ventilationsspalte imellem undertaget og isoleringen.

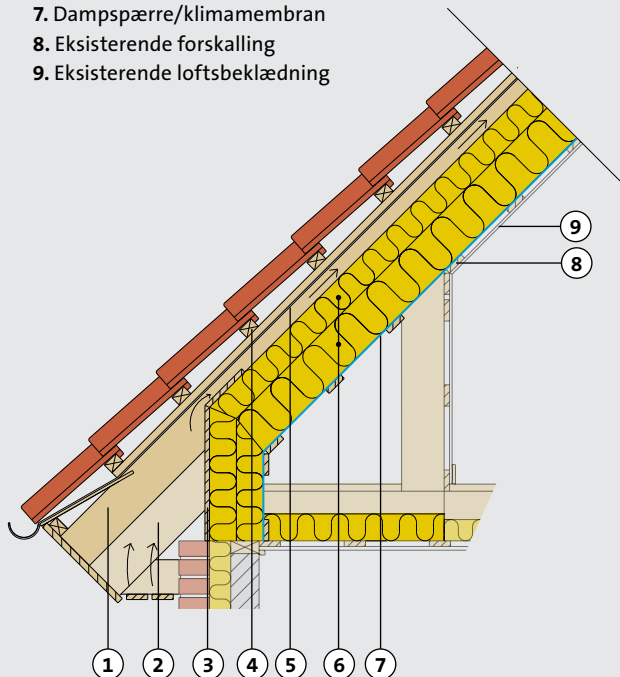
Samme isoleringsværdi – mindre plads

Kravet til tykkelsen på isoleringen i gældende bygningsreglement kan medføre, at de eksisterende spær skal udbygges. Ved anvendelse af isolering med højere isoleringsværdi (lavere lambda-værdi, se side 27), kan udvidelsen af spærerne reduceres eller måske helt undgås.

Følgende ISOVER produkter kan benyttes:

- ISOVER Flex
- ISOVER Formstykker
- ISOVER Ruller
- ISOVER Basic
- ISOVER Vario Duplex

1. Påføring af spær
2. Ventilation
3. Vindtæt afdækning
4. Afstandslister
5. Diffusionstæt underlag
6. ISOVER Flex, Formstykker eller Ruller
7. Dampspærre/klimamembran
8. Eksisterende forskalling
9. Eksisterende loftsbeklædning



► Fladt tag

Et fladt koldt tag – også kaldet et Built-up tag – kan i princippet isoleres inde fra på samme måde som beskrevet i afsnittet om skråvægge og loft indefra. Men da isolering inde fra tager noget af loftshøjden, skal du være opmærksom på, at der skal være mindst 230 cm fri afstand mellem oversiden af gulvet og undersiden af den færdige loftsbeklædning for, at rummet kan fungere som beboelse.

En langt bedre løsning er at isolere taget ude fra i forbindelse med en renovering af taget. Helt flade paptage, som typisk er bygget i 1960'erne og 1970'erne, får i mange tilfælde store problemer med utætheder og undgår derfor sjældent en renovering.

Sådan gør du

At lægge et nyt Built-up tag er ikke gør-det-selv arbejde, og vi anbefaler, at du gør brug af et tagdækningsfirma.

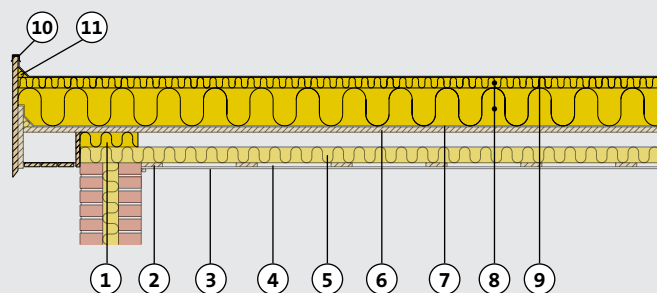
Vær opmærksom på

For ikke at lukke fugt inde i konstruktionen bør den oprindelige ventilation ikke lukkes før juli/august måned, så konstruktionen kan tørre ud henover sommeren.

Følgende ISOVER produkter kan benyttes:

- ISOVER Tagisolering

1. Lukning af eksisterende ventilation
2. Eksisterende forskalling
3. Eksisterende loftsbeklædning
4. Evt. eksisterende dampspærre
5. Eksisterende isolering
6. Krydsfinér/brædder
7. Eksisterende tagdækning
8. ISOVER Tagisolering
9. Ny tagdækning
10. Ny forhøjet stern
11. ISOVER Trekantslister



Efterisolering af ydervægge

- ▶ Hulmur / side **17**
- ▶ Ydervæg udvendig / side **18**
- ▶ Ydervæg indvendig / side **20**

Ydervæggene er tilstrækkeligt isoleret, hvis:

- ▶ Det er en murstensvæg eller anden tung ydervæg, og den er isoleret med 190 mm isolering i alt.
- ▶ Det er en trævæg eller anden let ydervæg, og den er isoleret med 260 mm isolering i alt.

Er der mindre end 100 mm isolering i ydervæggen, vil der være rigtig meget at hente ved at efterisolere, både hvad angår økonomi og indeklima.

Tre muligheder

Der er i princippet tre forskellige måder at efterisolere en ydervæg på:

- ▶ Indvendig efterisolering, hvor isoleringen placeres på ydervæggens indvendige side.
- ▶ Hulmursisolering, hvor isoleringsmateriale blæses ind i mure, der består af en formur og bagmur med et mellemrum.
- ▶ Udvendig efterisolering, hvor isoleringen sættes op på facadens yderside, hvorefter der etableres en ny facadebeklædning, der beskytter mod vind og vejr.

Er det muligt selv at udføre arbejdet?

Det er muligt selv at efterisolere ydervæggene indefra

og i nogle tilfælde udefra. Det kan dog ikke anbefales selv at pudse ydervæggene, da det kræver en del praktisk erfaring og helst skal udføres af en uddannet facadepudser. Det er heller ikke muligt selv at indblæse granulat i hulmuren, da det kræver special udstyr og erfaring.

Lovgivningen siger

Det er muligt at efterisolere ydervægge på eksisterende huse op til 250 mm uden, at det betragtes som en udvidelse af etagearealet i forhold til bebyggelsesprocenten.

Når det gælder ejendomsværdiskatten, bliver udvendig facadeisolering dog anset for at være en udvidelse af etagearealet. Ekstra isolering på facaden skal derfor meldes til BBR-registeret.

Hvis du ændrer husets udseende, bør du kontakte din kommune for at sikre dig, at du overhovedet må gøre det. I lokalplanen for dit område kan der nemlig være særlige krav til og begrænsninger for, hvordan du kan ændre udseendet af dit hus.

► Hulmur

Det er en god idé at hulmursisolere ydervæggen, hvis huset har en hulmur, der ikke allerede er isoleret og ydervæggen er tæt og i fin stand. Det vil fremgå af tegningerne over huset, om det blev hulmursisoleret, da det blev bygget. Det er også muligt at lave en prøve, hvis du er i tvivl om, hvorvidt det efterfølgende er blevet gjort.

Sådan gør du

Det er både relativt nemt og billigt at isolere hulmuren og investeringen er hurtigt tjent hjem. Arbejdet bør udføres af en Autoriseret ISOVER Indblæser (find en på isover.dk), da det kræver specialudstyr og erfaring at løse opgaven.

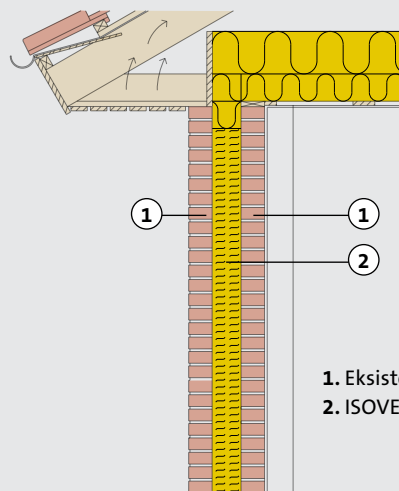
Hvis ydervæggene er utætte eller i meget dårlig stand, er det ikke nok bare at hulmursisolere. I det tilfælde bør du også renovere facaden, så den bliver mere tæt. Det kan ofte betale sig at isolere ydervæggen ude fra, hvis du alligevel skal renovere facaden.

Vær opmærksom på

Du skal være opmærksom på, at mange gamle huse er opført af mursten, der ikke er særligt stærke, og som er blevet gamle med huset. I de tilfælde kan der opstå frostsprængninger, hvis hulmuren bliver efterisoleret. Spørg derfor altid en Autoriseret ISOVER Indblæser til råds, hvis du overvejer at få hulmursisoleret.

Følgende ISOVER produkter kan benyttes:

- ISOVER Granulat



► Ydervæg udvendig

Generelt er udvendig efterisolering en god løsning til gamle huse med massive ydermure, eller hvor hulmursisolering ikke er nok, fordi hulrummet i muren er for lille. Metoden bruges også på nyere huse med dårligt isolerede ydervægge af tegl, gasbeton eller beton.

Udvendig efterisolering benyttes også i stigende grad ved renovering af typehuse fra 1960'erne og 1970'erne, da husene på mange områder ikke lever op til nutidens krav til energi og indeklima. Ofte handler det også om, at boligejere ønsker et andet og mere moderne udtryk.

To metoder, et hav af muligheder

Generelt er der to metoder til udvendig renovering af ydervægge. I det ene tilfælde pudser man på en hård isoleringsplade, der klæbes op på den eksisterende ydervæg, og opnår dermed en pudset facade. I det andet tilfælde monterer man lægter eller stolper uden på den eksisterende bygning og afslutter med en let facadebeklædning.

Pudset facade

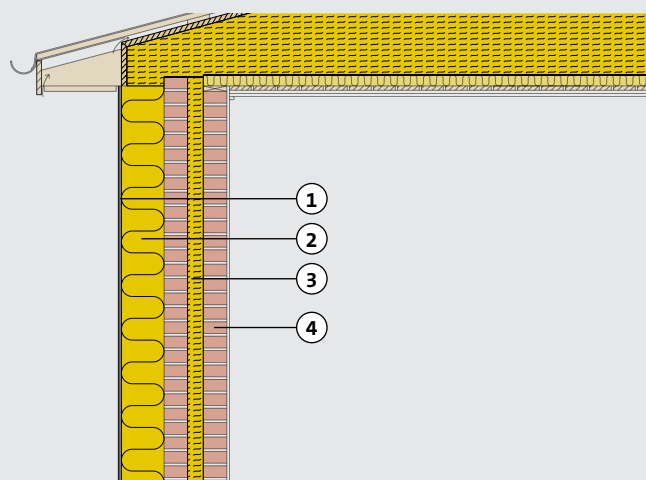
Isoleringen er en særlig hård isoleringsplade, som monteres direkte på facaden. Herefter påføres et lag underpuds og dernæst et armeringsnet som forstærker, inden slutpudsen påføres. Du har mulighed for at vælge mellem to former for overflader samt et bredt udvalg af farver. Arbejdet bør udføres af en Autoriseret ISOVER Facadepudser (find en på isover.dk), da det er svært for uøvede at få et pænt og holdbart resultat.

Følgende ISOVER produkter kan benyttes:

- ISOVER Facadekoncept

ISOVER Facadekoncept

1. ISOVER Armeringsmørtel
2. ISOVER Facadekonceptisolering
3. ISOVER Granulat
4. Eksisterende bagmur



Let facadebeklædning

ISOVER har udviklet et system, som gør efterisolering af facader til let beklædning nemt og energieffektivt. ISOVER Plus System består af isolerede stolper, isolering med en høj isoleringsværdi, skruer og U-bøjler.

Sådan gør du

Ved montering af ISOVER Plus Systemet anvender du almindelig håndværktøj. De specielle ISOVER Plus skruer er lavet, så det ikke er nødvendigt at benytte raw-plugs, og der er forberede huller i stolperne.

Vindtæt afdækning monteres direkte udenpå ISOVER Plus Stolperne og facadebeklædningen kan bestå af alt fra træ og fiberbeton til skifer og plader. Det er muligt selv at udføre renoveringen med ISOVER Plus Systemet.

Vær opmærksom på

Når ydermuren isoleres ude fra, bliver muren tykkere. Det betyder, at de oprindelige vinduer og døre kommer til at sidde længere inde i murhullerne. Den tykkere mur kan også få betydning i forhold til tagets udhæng, og alt andet lige vil udhænget blive smallere end tidligere.

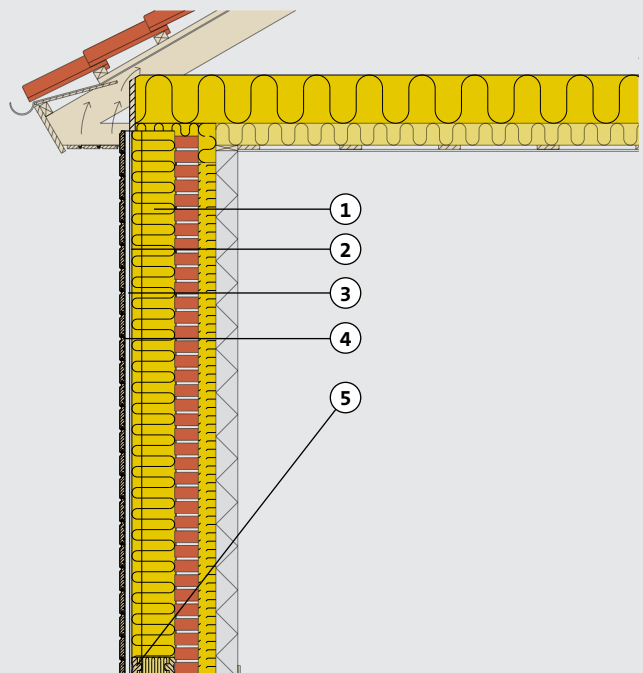
Afhængig af hvilken tykkelse du vælger til din facadeisolering, vil det få konsekvenser for husets udtryk og lysforhold. Det kan betyde, at du med fordel kan trække vinduerne med ud i den nye facade og ved en større renovering, som også omfatter taget, forlænge udhænget.

Følgende ISOVER produkter kan benyttes:

- ISOVER Plus System

ISOVER Plus System

1. ISOVER Formstykker mellem ISOVER Plus System Stolper
2. Gyproc/Glacroac vindtætningsplade
3. Ventileret hulrum
4. Udvendig beklædning
5. ISOVER Plus Systemstolpe type 2



► Ydervæg indvendig

Indvendig isolering af ydervæggen kan især anbefales til huse, hvor det vil gå ud over husets stil og charme at ændre facaden.

Det er meget vigtigt at udføre indvendig efterisolering korrekt, da der ellers kan opstå problemer med fugt og skimmelsvamp inde i væggen. Der kan også nemt opstå kuldebroer ved overgangen til gulv eller loft.

Sådan gør du

Først skal du fjerne al organisk materiale fra den eksisterende væg, det vil sige tapet og andet organisk materiale, da der ellers kan opstå skimmelsvamp bag den nye isolering. Endvidere skal installationer demonteres.

Der kan normalt højst anvendes 100 mm isolering på grund af øget risiko for kondens på den gamle vægoverflade.

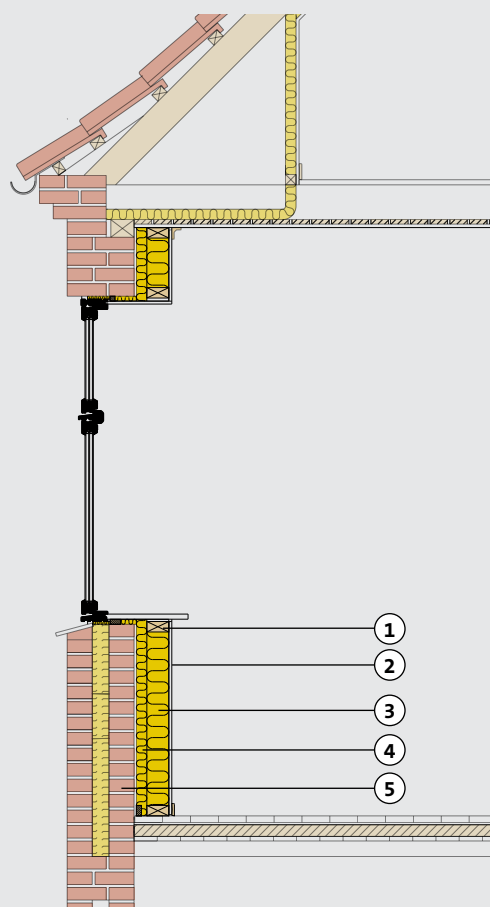
Du monterer et stolpeskelet af slidsede stålprofiler eller træ med en afstand af ca. 30 mm fra ydervæggen. Du klemmer 45 mm isolering sammen og skubber det ind bag stolpeskelettet for at undgå kuldebroer på den nye indervæg. Dernæst isolerer du mellem stolperne, hvorefter du monterer en dampspærre og indvendig beklædning.

Vær opmærksom på

Dampspærren skal slutte helt tæt til både gulv og loft, vinduer og skillevægge.

Følgende ISOVER produkter kan benyttes

- ISOVER Flex
- ISOVER Formstykker
- ISOVER Ruller
- ISOVER Basic
- ISOVER Vario Duplex



1. Stolpeskelet
2. Indvendig beklædning
3. ISOVER Flex, Formstykker eller Ruller
4. 45 mm ISOVER Formstykker
5. Eksisterende mur



Gode grunde til at vælge en udvendig isolering af ydermuren.

- ▶ Det er 30% mere effektivt at efterisolere ydermure udefra end at isolere dem indefra, fordi huset pakkes ind i isolering hele vejen rundt. Ved indvendig isolering kan der derimod nemt opstå kuldebroer.
- ▶ Det indvendige boligareal forbliver det samme.
- ▶ Facaden bliver renoveret, og isoleringen beskytter bygningen, så den holder bedre.
- ▶ Du kan bo i boligen, mens arbejdet udføres.
- ▶ Indvendig installationer som radiatorer, stuk, el-installationer og lignende skal ikke flyttes eller fjernes.

Efterisolering af kælder og etageadskillelse

- ▶ Etageadskillelse og krybekælder / side **23**
- ▶ Ydervægge i kælder udefra / side **24**
- ▶ Ydervægge i kælder indefra / side **25**

Der slipper meget varme ud gennem væggene og gulvet i en ældre kælder, især hvis kælderen er opvarmet. Hvis kælderen derimod er uopvarmet, og der ikke er isoleret ordentligt i etageadskillelsen til stueetagen, vil det trække fra de kolde gulve.

Den første beslutning, du skal tage, drejer sig om, hvorvidt du ønsker en varm og tør kælder, eller om du ønsker at bevare kælderen, som den er, men slippe for kulde og træk ved gulvet i stueetagen.

Den første løsning er relativt dyr og den anden relativt billig.

Er det muligt selv at udføre arbejdet?

Hvis du ønsker at efterisolere kælderydervæggene ude fra, hvor der skal graves ud til omfangsdræn, kræver det professionelle håndværkere for at undgå alvorlige skader på huset.

Hvis du er praktisk anlagt, er det muligt selv at isolere kældervæggene indefra. Det kan dog anbefales at få en bygningsagkyndig til at vurdere, om der er problemer med fugt i kælderen.

Efterisolering af etageadskillelsen kan du selv stå for, da det er relativt simpelt.

Lovgivningen siger

Ved efterisolering af etageadskillelsen skal du sørge for, at den opfylder brandkravene i bygningsreglementet. ISOVER isolering er godkendt i den bedste brandklasse, A1, og kan indgå som en del af en brandsikker konstruktion.

► Etageadskillelse og krybekælder

Det er muligt at isolere etageadskillelsen mellem den kolde kælder og stueetage både nede fra og oppefra. Den nemmeste og billigste løsning er at isolere stuegulvet nedefra.

Sådan gør du

Du fjerner eventuel gammel loft i kælderen og isolerer imellem loftbjælkerne med ISOVER Flex, Formstykker eller Ruller. Hvis den samlede isolering overstiger 150 mm (250 mm anbefales), skal du montere en dampspærre oppe under gulvet. Det er vigtigt, at der kun er én dampspærre, og at den ligger på den varme side af isoleringen.

Hvis kælderen skal anvendes til opbevaring, vaskerum og lignende afslutter du med loftbeklædning. I krybekælder afslutter du med et lag ubrudt ISOVER Byggeplade isolering.

Vær opmærksom på

Ventilationsristene i væggene er med til at holde kælderen tør og huset sundt, de må derfor ikke dækkes til. Hvis isoleringen fylder for meget og dermed dækker noget af en ventilationsrist, skal der skæres ud, så luften uhindret kan ventilere krybekælderen under isoleringen.

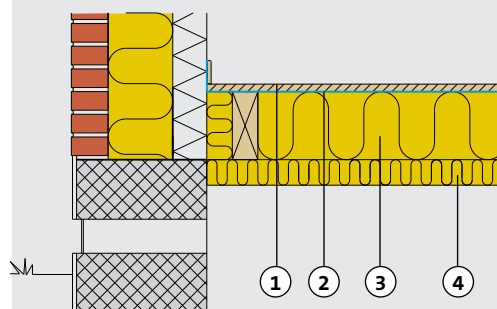
Isolering af stuegulvet oppefra

Skal gulvene i stueetagen alligevel udskiftes, kan det anbefales at isolere i mellemrummet under gulvet. Det er også en løsning som kan bruges, hvis der ikke er plads nok til at arbejde i krybekælderen. Det er dog mere besværligt, da alle gulve over krybekælderen skal op, hvilket også gør løsningen en smule dyrere.

Etablering af nyt terrændæk

At etablere et nyt terrændæk er den bedste og eneste løsning, hvis krybekælderen er meget fugtig. Ved at etablere et nyt terrændæk fjerner du krybekælderen, da hele rummet "fyldes ud". Løsningen er dyr, og opgaven bør udføres af et entreprenørfirma med erfaring i renovering af terrændæk.

1. Trægulv
2. Dampspærre/klimamembran
3. ISOVER Flex, Formstykker eller Ruller
4. ISOVER Byggeplade



Følgende ISOVER produkter kan benyttes:

- ISOVER Flex
- ISOVER Formstykker
- ISOVER Ruller
- ISOVER Basic
- ISOVER Vario Duplex
- ISOVER Byggeplade



► Ydervægge i kælder udefra

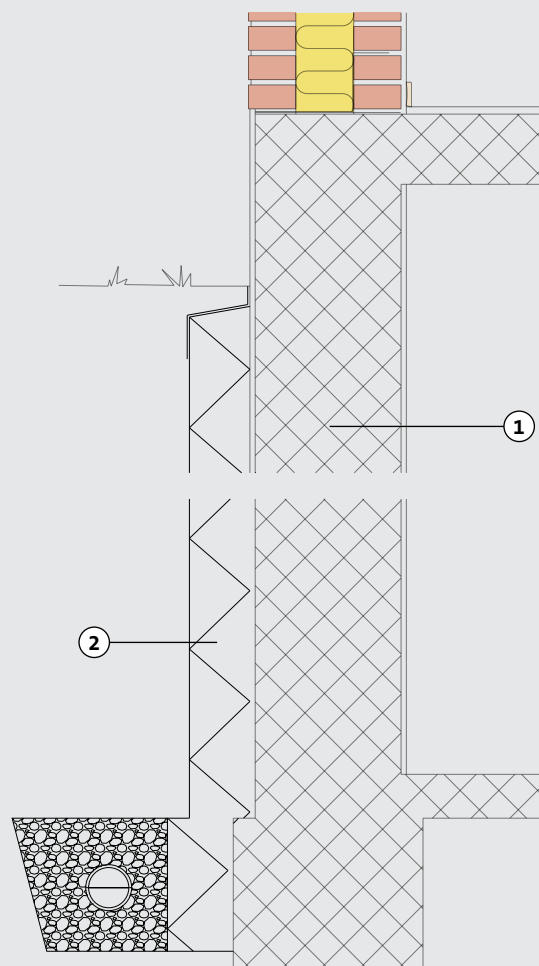
Det bedste resultat opnår du, hvis du isolerer kælderydervæggen ude fra og samtidig etablerer et omfangsdræn omkring huset. Omfangsdrænet medvirker til at holde kælderen tør, og du undgår dermed problemer med fugt og skimmelsvamp.

Sådan gør du

Der graves ud langs huset, og der opsættes eventuelt en vandtæt membran. Drænplader opsættes med 175 mm polystyren isolering på ydersiden af kælderydervæggen. Til sidst fyldes op med drænmateriale, grus og jord, og husets sokkel pudses op.

ISOVER markedsfører ikke produkter til udvendig kælderisolering

1. Eksisterende kældervæg
2. Polystyren drænplader



► Ydervægge i kælder indefra

Det er mere problematisk, at isolere kælderydervægge inde fra på grund af risikoen for problemer med fugt og skimmelsvamp i væggene. Du bør derfor kun vælge indvendig efterisolering, når udvendig efterisolering ikke er mulig.

Forudsætningen er, at væggen er tør, og at fugtig rumluft ikke kan trænge ud til den oprindelige væg. Vi anbefaler, at du maksimalt isolerer med 100 mm isolering.

Sådan gør du

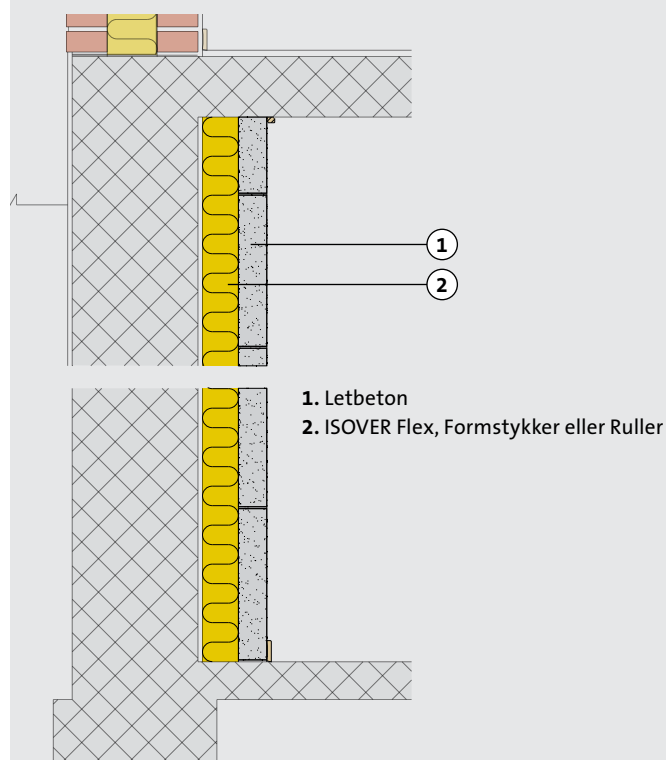
Isoleringen kan udføres som en letbetonvæg opsat som forsatsvæg med hulrummet udfyldt med ISOVER Formstykker. Alternativt kan du opsætte en skeletvæg på indersiden af kældervæggen, enten helt op mod væggen eller som forsatsvæg.

Skelettet bør være af uorganisk materiale, fx slidsede stålprofiler. Du bør ikke montere dampspærre i konstruktionen, da opstigende fugt derved ikke har mulighed for at fordampe op i rummet.

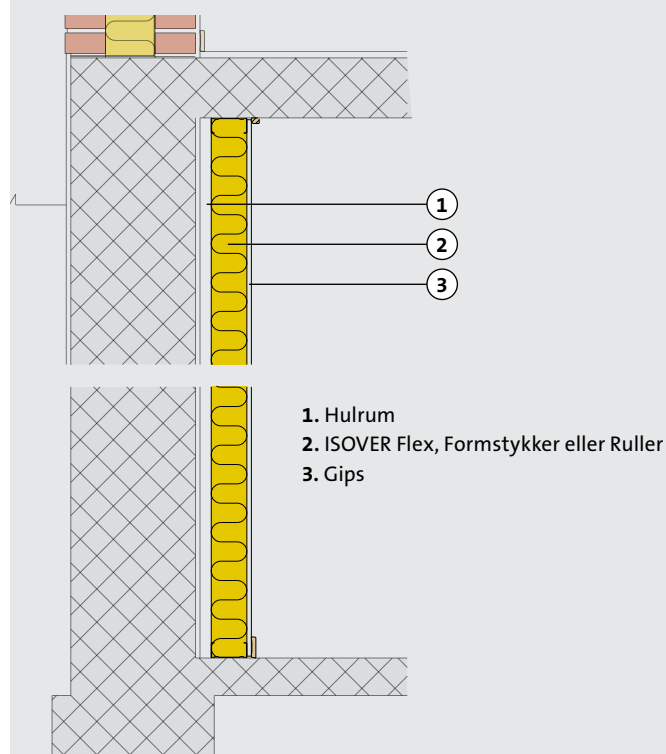
Følgende ISOVER produkter kan benyttes:

- ISOVER Flex
- ISOVER Formstykker
- ISOVER Ruller
- ISOVER Basic

Letbetonforsatsvæg



Stålskeletforsatsvæg



Efterisolering af rør

Det er en relativ let og hurtig opgave at isolere rørinstallationerne i din bolig, og energibesparelsen er bestemt værd at tage med.

Besparelsen er størst, når varmerørene er placeret i de kolde dele af huset, fx i kælderen eller i skunken på loftet. Men det kan også betale sig at isolere rørene i de varme dele af huset, særligt hvis vandet føres gennem mange meter rør, før det når sit bestemmelsessted.

Sådan gør du

Rørene isoleres med ISOVER BoaFlex Rørskåle, som er isolering, man sætter uden på rørene og lukker med en klæbesamling. Rørskålene kan fås i isoleringstykkelser fra 18 mm til 60 mm. Hvis der er plads til det, bør der isoleres med 60 mm.

Følgende ISOVER produkter kan benyttes:

- ▶ ISOVER BoaFlex



Ordforklaringer

Dampspærre / klimamembran

En dampspærre anvendes for at begrænse mængden af fugt fra indeluften i form af damp, der transporteres inde fra og ud igennem klimaskærmen. Hvis store fugtmængder kan trænge igennem konstruktionen og møde koldere områder, kan den relative luftfugtighed i området blive så høj, at der opstår fugtskader, herunder skimmelsvampvækst.

En dampspærre skal også fungere som tæthedsplan og forhindre fugttransport ved luftstrømning.

Dampspærren placeres på isoleringens varme side, 1/3 inde i isoleringslaget, og skal slutte tæt til øvrige bygningsdele samt installationer, der er ført igennem dampspærren.

ISOVER Vario Duplex er en "intelligent" klimamembran, der reagerer på luftens relative fugtighed og sikrer, at trækonstruktioner holdes tørre. Om vinteren, når den relative luftfugtighed er lav indendøre, forhindrer ISOVER Vario Duplex vanddamp i at trænge ind i konstruktionen. Om sommeren vil den højere luftfugtighed få ISOVER Vario Duplex til at åbne sig og lade eventuel fugt slippe ud af konstruktionen, så den tørrer.

Læs mere om ISOVER Vario Duplex på isover.dk.

Lambda-værdi (λ)

Lambda-værdien, som også kaldes varmeledningsevnen, viser, hvor effektivt et produkt isolerer. Jo lavere værdi, desto bedre isolering. Et materiales lambda-værdi angiver hvor stor varmemængde, målt i W/mk, der i løbet af en time passerer gennem materialet på 1 m² med en tykkelse af 1 m, når temperaturforskellen mellem de to flader er 1°C.

Lambda 37, 34 og 32

Standarden for mineraluld på det danske marked er lambda 37, men det er muligt at opnå smallere konstruktioner med samme isoleringsværdi ved at benytte ISOVER formstykker eller ruller i lambda 34 eller 32. Og det har stor betydning når ydermure eller taget efterisoleres.

ISOVER produkter

ISOVER har mange forskellige produkter indenfor mineraluld samt tilbehør til isolering.

► **ISOVER Formstykker** er isoleringsplader og kan fås i forskellige størrelser og tykkelser således, at de kræver minimal tilskæring. Formstykker bruges på lofter, i etageadskillelse og til vægge indvendig.

► **ISOVER Ruller** er lange isoleringsruller og kan fås i forskellige størrelser og tykkelser således, at de kræver minimal tilskæring. Ruller bruges på lofter, i etageadskillelse og til vægge indvendig.

► **ISOVER Flex** er isoleringsplader, som er særlig gode til efterisolering, hvor konstruktionerne er varierende, idet de kan tilpasse sig konstruktionerne med op til 50 mm i længderetningen. Flex bruges på lofter, i etageadskillelse og til vægge indvendig.

► **ISOVER Granulat** er fint granuleret isolering, som blæses ind i hulmuren eller ud på lofter.

► **ISOVER Byggeplade** er en stabil isoleringsplade, der benyttes som nederste isoleringslag i etageadskillelsen til en kælder.

► **ISOVER Plus System** består af ISOVER Plus Stolper, som er trykfast glasuld med en kant af profileret træ. Systemet består yderligere af skruer, U-beslag og U-bøjler. Mellem stolperne monteres isolering i lambda 34 eller 32. Med dette system opbygges konstruktionen uden kuldebroer. Systemet kan benyttes som udvendig facadesystem.

► **ISOVER Facadekoncept** består af en hård isoleringsplade, isoleringsklæber, armeringsmørtel, armeringsnet, dekorationspuds og overflademaling. Den hårde isoleringsplade klæbes direkte på muren eller monteres med skruer og afsluttes med en puds og overflademaling.

► **ISOVER BoaFlex Rørskåle** er en rørskål, der benyttes til varmvandsrør. Isoleringen fås i forskellige tykkelser og tapes sammen.

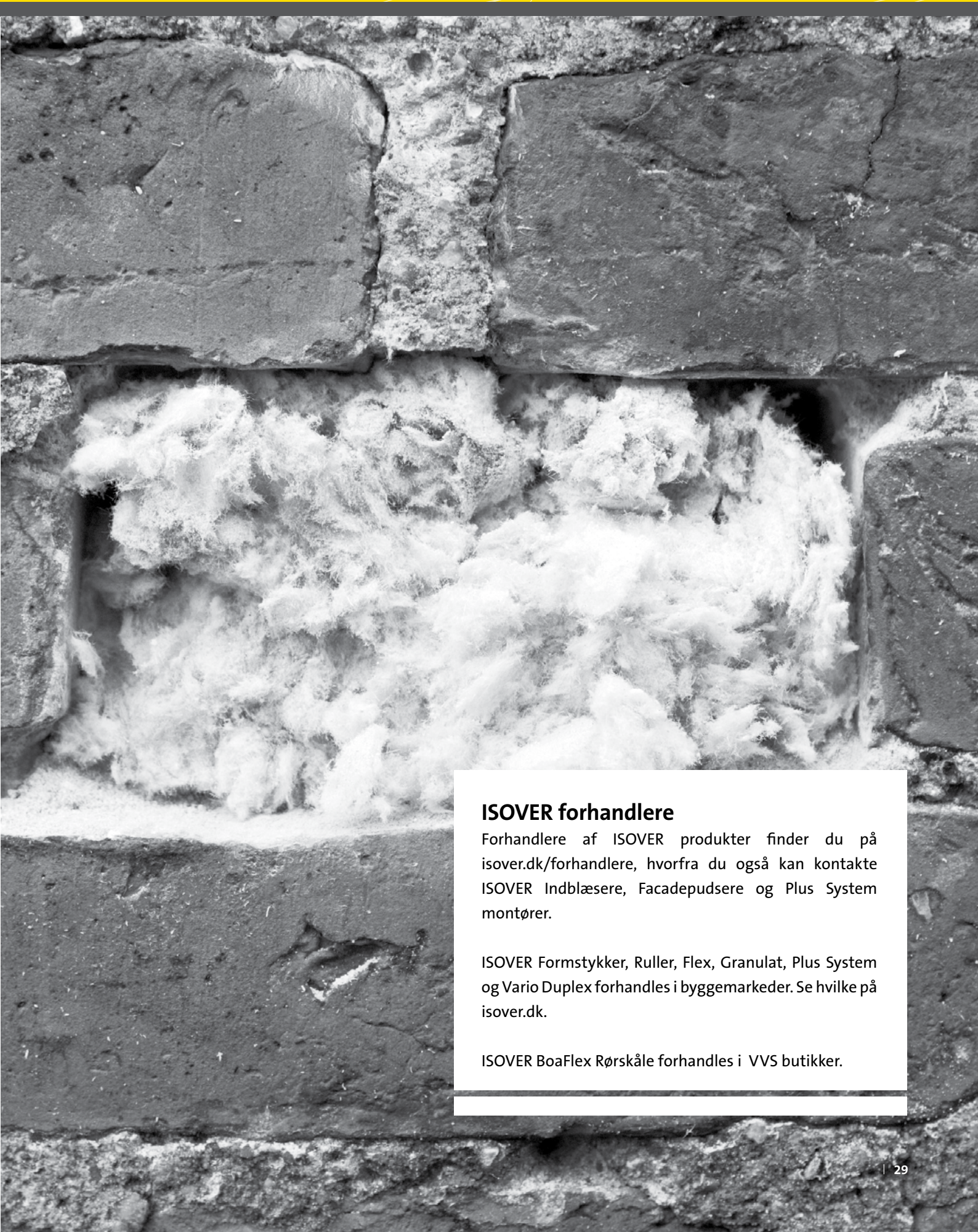
► **ISOVER Vario Duplex** er en intelligent dampspærre, som tillader fugten at blive ledt ud af konstruktionen, så risikoen for fugtskader minimeres.

Se mere om produkterne på isover.dk/produkter

Fordele ved ISOVER produkter

- Det er blødt at arbejde med og støver ikke.
- Det er let at tilrette og skære i.
- Det vejer mindre end andre mineraluldstyper.
- Der er mere isolering i hver pakke, fordi isoleringen er komprimeret.
- ISOVER isolering må benyttes i miljømærkede huse.





ISOVER forhandlere

Forhandlere af ISOVER produkter finder du på isover.dk/forhandlere, hvorfra du også kan kontakte ISOVER Indblæsere, Facadepudsere og Plus System montører.

ISOVER Formstykker, Ruller, Flex, Granulat, Plus System og Vario Duplex forhandles i byggemarkeder. Se hvilke på isover.dk.

ISOVER BoaFlex Rørskåle forhandles i VVS butikker.

Byggelovgivning

Der er et par områder, som du skal være opmærksom på, inden du kaster dig over efterisolering.

Bygningsreglementet gælder ikke kun for nybyggeri og tilbygning, den gælder også, når der sker væsentlige ændringer på bygningen. Det kan fx være i forbindelse med energirenovering.

Regler som skal kendes, når der arbejdes med energimæssige renoveringsopgaver, så som efterisolering, findes i kapitel 7 i Bygningsreglementet.

Bygningsreglementet stiller specifikke krav, når der i forbindelse med ombygning og renovering foretages en udskiftning af en bygningsdel som gulv, ydervæg eller tagkonstruktion. Efter udskiftningen skal de enkelte bygningsdele overholde U-værdierne i skema 2.

Skema 1: Fastlagte levetider der anvendes ved beregning af rentabiliteten.

Energibesparende tiltag	Levetid
Efterisolering af bygningsdele	40 år
Vinduer, samt forsatsrammer og koblede rammer	30 år
Varmeanlæg, radiatorer og gulvvarme samt ventilationskanaler og armaturer inklusiv isolering	30 år
Varmeproducerende anlæg mv., fx kedler, varmepumper, solvarmeanlæg, ventilationsaggregater	20 år
Belysningsarmaturer	15 år
Automatik til varme og klima	15 år
Fugetætningsarbejde	10 år

Der kan dog være tilfælde, hvor det ikke kan betale sig eller er fugeteknisk uansvarligt, at følge Bygningsreglementet.

Det skal være rentabelt

Hvis en bygningsdel efterisoleres eller vedligeholdes, skal de energibesparende tiltag kun gennemføres, hvis de er rentable. Rentabilitet beregnes ud fra denne formel:

$$\frac{(\text{Levetiden} \times \text{besparelsen})}{\text{Investeringen}} \geq 1,33$$

Eksempel

En facade med en levetid på 40 år isoleres, og der spares 100 kr. pr. m². Investeringen er 1.000 kr pr m².

$$\text{Det vil sige: } \frac{40 \text{ år} \times 100 \text{ kr pr. m}^2}{1.000 \text{ kr pr m}^2} = 4$$

Da 4 er større end 1,33, er det derfor en rentabel investering, som betyder, at kravene i bygningreglementet skal overholdes.

Skema 2: U-værdi krav i bygningsreglementet.

Krav til U-værdi	W/m ² K	Typisk isoleringstykkelse
Ydervægge	0,20	Let konstruktion: ca. 260 mm Tung konstruktion: ca. 190 mm
Terrændæk	0,12	ca. 260 mm
Loft og tag	0,15	ca. 260 mm
Yderdøre, porte, mm.	1,65	
Krav til linietaf	W/mK	
Fundamenter	0,12	
Samlinger omkring vinduer og døre	0,03	
Samlinger omkring ovenlysvinduer	0,10	

Det er den udførende håndværkers ansvar, at Bygningsreglementets krav overholdes. Læs mere om Bygningsreglementets krav til isolering på isover.dk.

Generelt om brug af isolering

Isolering fra ISOVER kan leveres i flere bredder og længder, så den passer til de mest forekommende spærafstande, så du undgår for meget skærearbejde og spild. ISOVER isolering tilpasses bedst med en bredbladet kniv eller ISOVER Kniven.

Isoleringen må ikke rives over, da det giver upræcise samlinger. Skær derimod isoleringen på et plant underlag og samlingerne skal skæres, så snitfladen er i plan/vinkel med spær mv., som isoleringen støder op imod.

Det er vigtigt, at isoleringen slutter tæt mod konstruktionen, og det er en fordel at skære isoleringen i 5-8 mm overmål, så der sikres tætte samlinger.

ISOVER produkter er meget formstabile og robuste og tåler stor sammentrykning under selve montagen. Den færdige isolering må kun være trykket sammen til den angivende tykkelse (fx 95 mm), da det ellers går ud over isoleringsevnen.

Få svar på dine spørgsmål

Har du brug for mere information om vores produkter og løsninger, kan du finde det på isover.dk. Du er også velkommen til at stille spørgsmål til en af vores tekniske konsulenter på tekniskservice@isover.dk

Saint-Gobain ISOVER a/s
Østermarksvej 4
6580 Vamdrup
Telefon 72 17 17 27
Telefax 72 17 19 19
E-mail: isover@isover.dk
www.isover.dk