

## INSTRUKTIONER TIL GULVLÆGNING

---

### BICLICK ACULAY

#### BEMÆRK!

For at eliminere farveafvigelser anbefales det under en given investering at bruge paneler fra et enkelt produktionsparti til montering. Før montering er det absolut nødvendigt at kontrollere produktionspartiet, hvis nummer kan findes på hver pakning.

#### BEMÆRK!

Før montering skal panelerne grundigt kontrolleres for materialefejl, særligt dekorative defekter på overfladen, mekaniske skader på låse samt farve- eller glansafvigelser. Variationen og hyppigheden af strukturer, træringe og knaster, tilstedeværelsen af hvide træringe eller revner er elementer i designet og er ikke produktfejl. Montering af panelerne vil betragtes som accept af produktet, og ingen skader og/eller farveafvigelser samt designvarianter nævnt ovenfor kan være begrundelse for eventuelle efterfølgende krav vedrørende produktet.

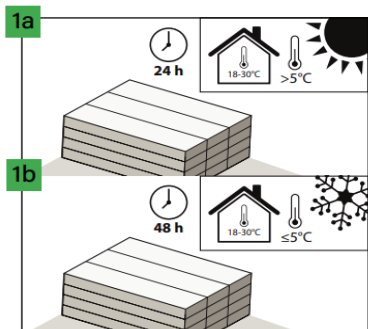
Det anbefales, at panelerne sorteres efter udformning og nuance, inden de lægges, og derefter skal pladerne monteres skiftevis for at opnå den tilfredsstillende ensartede variationseffekt i rummet. Panelerne bør altid lægges mod den primære lyskilde for at opnå den bedst mulige visuelle effekt.

Den åbne pakning skal anvendes straks (se-> FORBEREDELSE, afsnit nr. 10)

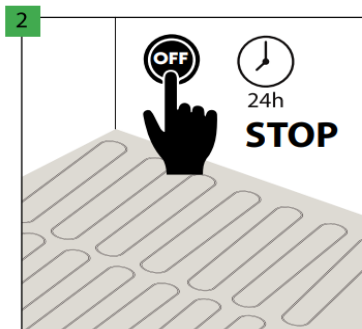
# SAMLING

**FORBEREDELSE:**  
temperatur: 18-30°C

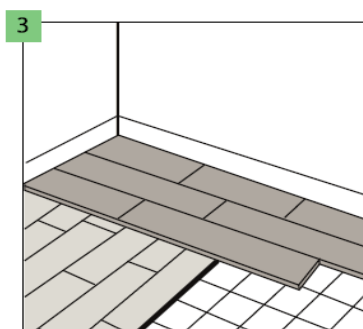
fugtighed: 40-65%



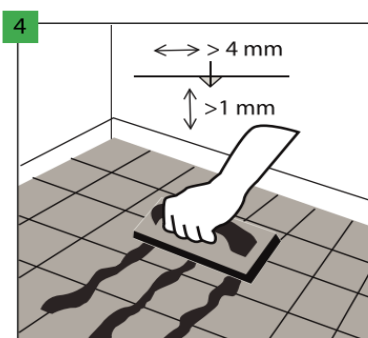
I tilfælde af temperaturer  $>5^{\circ}\text{C}$  under transport bør akklimatiseringstiden i et rum med en temperatur på  $18-30^{\circ}\text{C}$  være 24 timer (i det rum, hvor de skal installeres). I tilfælde af temperaturer  $\leq 5^{\circ}\text{C}$  under transport bør akklimatiseringstiden dog være 48 timer i et rum med en temperatur på  $18-30^{\circ}\text{C}$ .



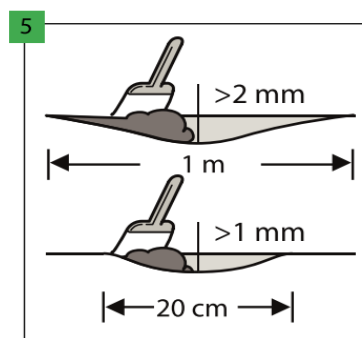
Sluk gulvvarmen i 24 timer før montering.



Typen af underlag, dets kvalitet og forberedelse, især eventuelle uregelmæssigheder, har en afgørende indflydelse på den endelige effekt. Panelerne er velegnede til montering på cement- og anhydritgulve, selvsnivellerende fuger, på keramiske fliser, limet parket, limede PVC-gulvbelægninger og linoleum samt gulve af OSB-plader eller krydsfiner med deres manglende nedbøjning og fugtindhold i træ under 10%. Montering på flydende gulve såsom lagdelte planker og laminerede paneler er tilladt, forudsat at et underlag med  $\text{CS} = 200 \text{ kPa}$  og dampisoleringsspærre med  $\text{SD} > 75 \text{ m}$  er lagt korrekt under dem. Læg ikke panelerne direkte på monterede tæpper og andre bløde gulvbelægninger. Inden monteringen skal underlaget og gulvbelægningen altid beklædes med akustisk nivellerende underlag angivet af garantigiveren. Undlades det at lægge underlaget eller lægges det forkerte underlag, vil dette resultere i tab af garantien og høj risiko for beskadigelse af panelerne.



I tilfælde af at underlaget er dækket med keramiske fliser, fyldes flisefuger med en spalte bredere end 4 mm og dybere end 1 mm med en holdbar masse til udfyldning af spidser, f.eks. harpiksfugemasse.



Sørg for at underlaget er helt fladt. Alle uregelmæssigheder i underlaget, der er over 1 mm med en længde over 20 cm eller som er over 2 mm med en længde på over 1 m skal nivelleres. Kontroller om brug af priming eller tætningsmateriale er nødvendig. For at forberede underlaget perfekt spredes fugemassen eller den selvsnivellerende masse ud på hele overfladen.

# SAMLING

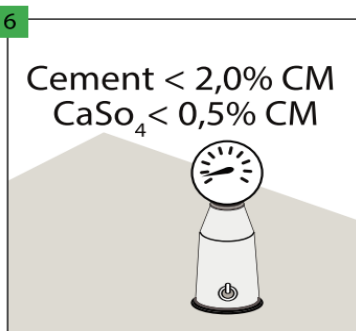
## FORBEREDELSE:



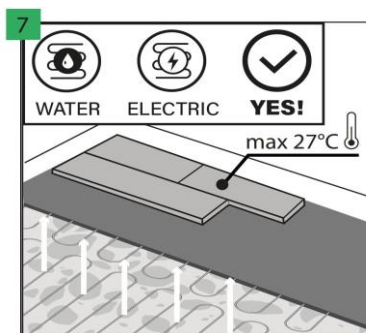
temperatur: 18-30°C



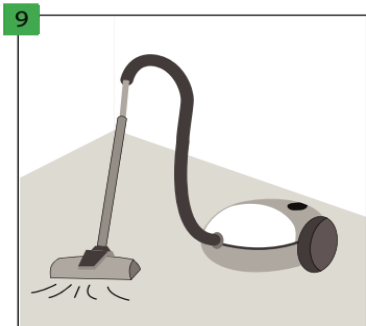
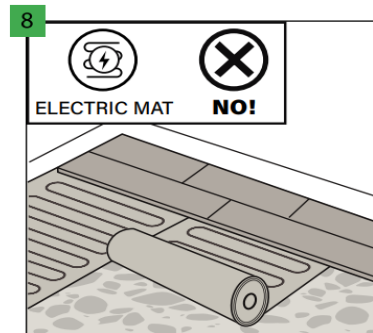
fugtighed: 40-65%



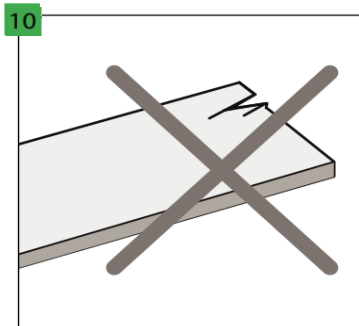
Ved cementfuger skal fugtindholdet i underlaget være lavere end 2,0%, og for anhydritfuge skal det være lavere end 0,5%. Ved montering med gulvvarme skal ovennævnte værdier være henholdsvis 1,8% og 0,3%.



Gulvpanelerne kan påføres underlaget med gulvvarme, forudsat at den maksimale temperatur på gulvoverfladen holdes på et niveau på 27°C. Gulvvarmen skal slukkes en dag før monteringen, og efter panelerne er lagt, ventes endnu en dag og derefter tændes der gradvist for gulvvarmen (5°C pr. dag). Det er tilladt at montere gulvet over vandgulvvarme eller elektrisk gulvvarme (sænket i underlaget), som garanterer de førnævnte temperaturområder. Det anbefales ikke at udføre monteringen direkte på en elektrisk varmematte.



Sørg for at underlaget er tørt, fladt, stabilt og fri for enhver type fedt eller kemiske stoffer. De fremspringende ujævnheder skal skræbes af og fjernes. Inden montering skal grunden fejes og støvsuges grundigt for at fjerne enhver kontamination. Det er nødvendigt at reparere enhver mere alvorlig ufuldkommenhed i underlaget samt store revner.



Kontroller alle panelerne under optimale lysforhold, før og under monteringen. Anvend ikke defekte paneler.

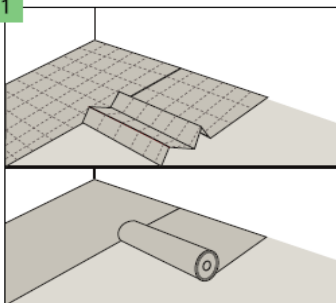
# SAMLING

## LÆGNING AF PANELER:

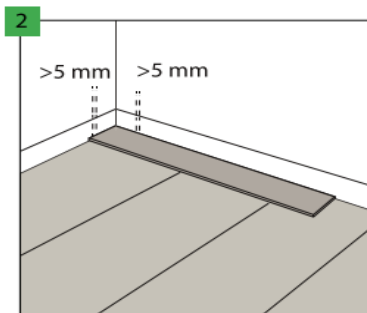
temperatur: 18-30°C

fugtighed: 40-65%

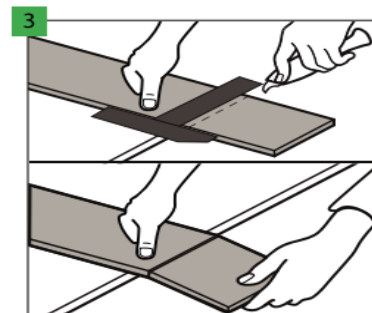
undergulv min. 15°C



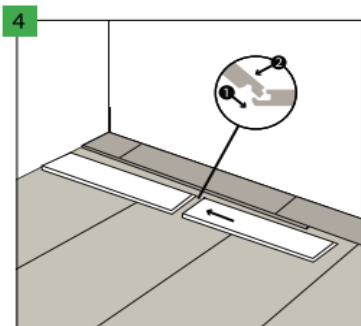
Læg Arbiton-, Ewifoam- eller Afirmax-underlagene vinkelret på den retning, panelerne lægges i. De tilstødende underlagsbånd skal sluttes tæt og sammenføjes ved hjælp af et overlap eller Arbiton AluTape uden at efterlade overflødig plads.



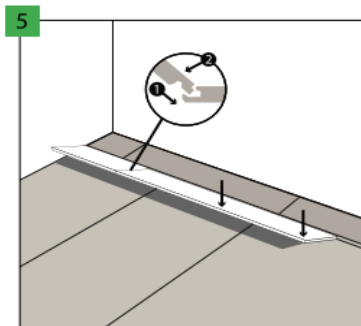
Efterlad 5 mm perimeterrum ved væggene for at tillade udvidelse af gulvet. Den maksimale overflade, der kan lægges uden yderligere ekspansionsfuger, er 200 m<sup>2</sup>. Over denne overflade påføres en ekstra ekspansionsfuge og alle ekspansionsfuger forstørres op til 10 mm. Den maksimale længde af gulvoverfladen i én retning, som kan lægges uden ekstra ekspansionsfuger, er 20 m. Over denne længde påføres en ekstra ekspansionsfuge og alle ekspansionsfuger forstørres med op til 10 mm.



For yderligere skæring af gulvpaneler, brug en skarp kniv, skær det øverste lag, og bryd derefter panelet dynamisk ved at læne det på kanten. Gulvpanelerne kan også let skæres med en elektrisk sav.



Gulvpanelerne kommer med låse på den korte og den lange side. Forbind først de korte sider af de tilstødende paneler sammen.



Snep derefter båndet på de tidligere lagte rækker med den lange side. BEMÆRK! For personer, der er faglærte i montering, anbefales den anden metode til at samle panelerne: monter hvert panel efter det, der er blevet lagt tidligere. Til dette formål skal panellåsen først klikkes på dens korte side, sænk panelet langs langsiden og efterlad et smalt mellemrum, løft derefter panelet lidt til vinklen mellem 20 og 25° for at snappe låsen på langsiden. Denne handling skal gentages med et andet panel.

### BEMÆRK!

Panelerne skal overlappe hinanden - mindst 30 cm, de yderste rækker af panelerne skal være mindst 10 cm brede.

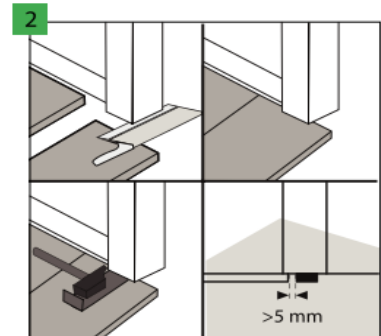
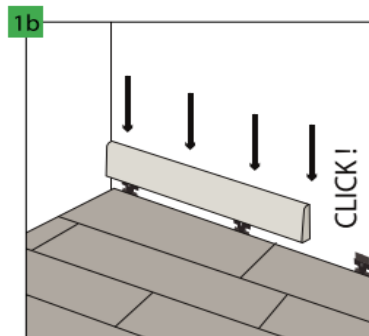
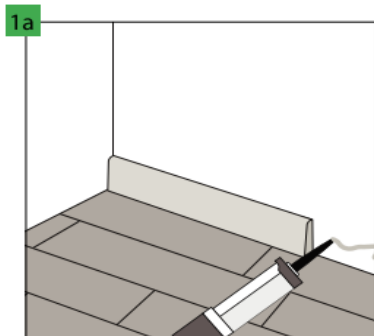
# SAMLING



**GULVFINISH:**  
temperatur: 18-30°C

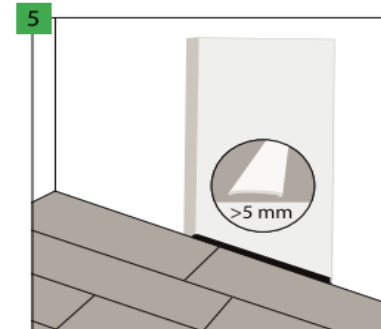
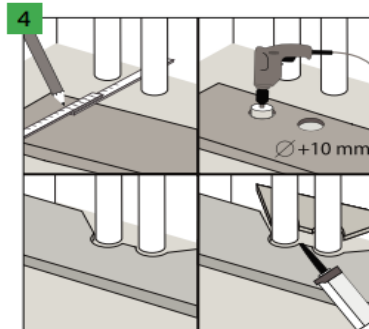
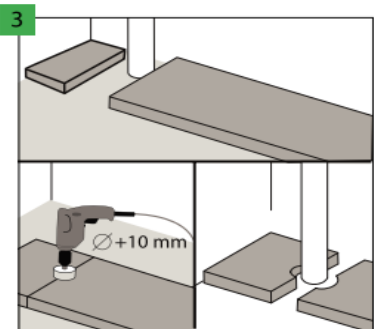


fugtighed: 40-65%



Ekspansionsfuger langs væggene skal dækkes med en dekorativ strip, som monteres ved hjælp af lim eller specielle clips. Det anbefales at anvende de Afirmax-strips, der er beregnet til et givent panel, hvilket garanterer fremragende farvematch og belægning, der er modstandsdygtig over for ridser.

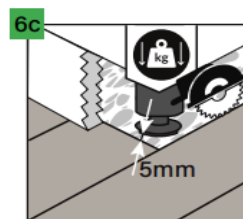
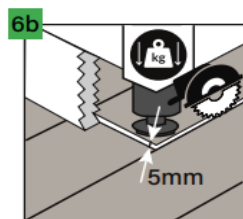
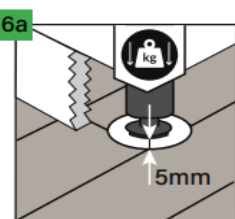
Ved døre anbefales det at undskære dørkarmenes profiler og efterlade fri plads over det installerede panel for ikke at begrænse dets mulige bevægelse.



Ved lodrette rør indstøbt i underlaget skal der være fri plads omkring rørene. Huller til rørene skal bores med et bor, der har en diameter, der er 5 mm større end rørets diameter.

Ager tilsvarende i tilfælde af et større antal varmesystemrør. De udskårne panelelementer skal sammenføjes med montagelimen til plastelementer.

Anvendelse af den 5 mm ekspansionsfuge i døråbningen mellem værelser, som muliggør eliminering af spændinger, anbefales i følgende tilfælde: uregelmæssig form af gulvoverfladen i de tilstødende værelser eller anvendelse af gulvvarme kun i ét af de tilstødende værelser eller hvis der er gulvvarme i begge rum men med individuel temperaturregulator. Ved et areal større end 200 m<sup>2</sup> eller længere end 20 m skal dilatationsfugen forlænges til 10 mm.



I tilfælde af at tunge genstande er placeret på gulvet (såsom køkkenmøbler, køkkenøer, indbyggede skabe og andre møbler, der er permanent fastgjort til væggen), skal der efterlades 5 mm ekspansionsfuger omkring disse. Vi anbefaler følgende måder at bevare dilatationsfugerne på:

6a. Skær et hul "til ben i gulvet", forlænget med 5 mm på hver side for at opretholde dilatationsfugen.

6b. Skær gulvet med en sav og lav en 5 mm ekspansionsfuge langs møblet.

6c. Færdiggørelse af gulvlægning i passende afstand (5 mm på hver side) fra en tung genstand.

# SAMLING

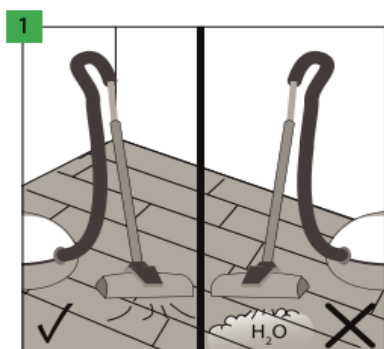
## ANVENDELSE OG VEDLIGEHOLDELSE:



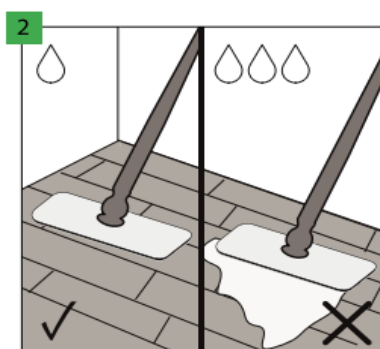
temperatur: 18-30°C



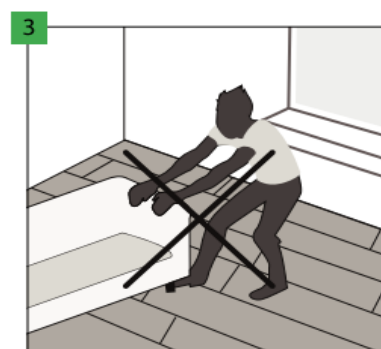
fugtighed: 40-65%



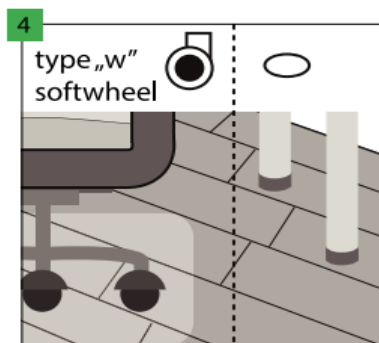
Afirmax-gulvet må gerne rengøres med støvsuger, det er dog ikke tilladt at anvende damprensere.



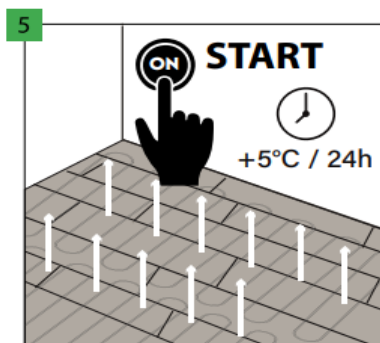
Afirmax-gulv kan renses med en fugtig moppe.



Flytning af tunge genstande langs gulvet er ikke tilladt. Disse må kun flyttes, når de løftes.



Ved anvendelse af kontorstole med W-type hjul, beskyt gulvet yderligere ved hjælp af et beskyttelsesunderlag. Møbelben skal udstyres med beskyttende dupper af f.eks. filt, som giver beskyttelse mod ridser.



Efter gulvet er lagt, og der er gået 24 timer, kan gulvvarmen tændes, mens der huskes at temperaturen skal øges gradvist (5°C pr. dag).

BEMÆRK! Husk at gulvoverfladens maksimale temperatur er 27°C.