

SAMLING



INSTRUKTIONER TIL GULVLÆGNING

LEGNAR ULTRA ACOUSTIC, LEGNAR ACOUSTIC

BEMÆRK!

For at eliminere farveafvigelser anbefales det under en given investering at bruge paneler fra et enkelt produktionsparti til montering. Før montering er det absolut nødvendigt at kontrollere produktionspartiet, hvis nummer kan findes på hver pakning.

BEMÆRK!

Før montering skal panelerne grundigt kontrolleres for materialefejl, særligt dekorative defekter på overfladen, mekaniske skader på låse samt farve- eller glansafvigelser. Variationen og hyppigheden af strukturer, træringe og knaster, tilstedeværelsen af hvide træringe eller revner er elementer i designet og er ikke produktfejl. Montering af panelerne vil betragtes som accept af produktet, og ingen skader og/eller farveafvigelser samt designvarianter nævnt ovenfor kan være begrundelse for eventuelle efterfølgende krav vedrørende produktet.

Det anbefales, at panelerne sorteres efter udformning og nuance, inden de lægges, og derefter skal pladerne monteres skiftevis for at opnå den tilfredsstillende ensartede variationseffekt i rummet. Panelerne bør altid lægges mod den primære lyskilde for at opnå den bedst mulige visuelle effekt.

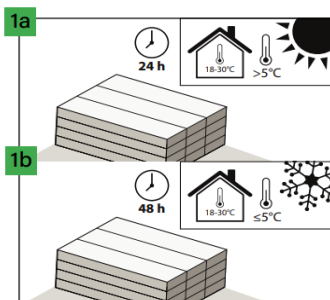
Den åbne pakning skal anvendes straks (se-> FORBEREDELSE, afsnit nr. 10)

SAMLING

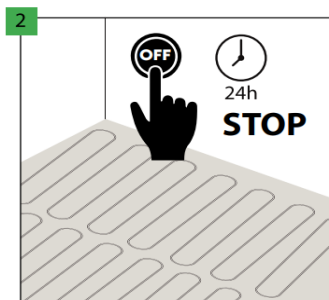


FORBEREDELSE:
temperatur: 18-30°C

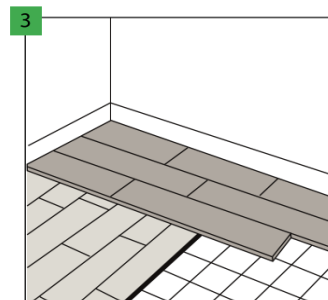
fugtighed: 40-65%



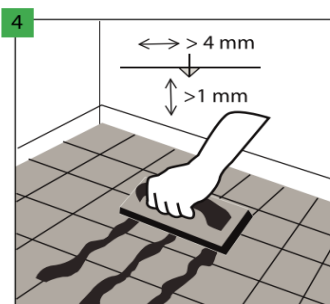
I tilfælde af temperaturer >5 °C under transport bør akklimatiseringstiden i et rum med en temperatur på 18-30 °C være 24 timer (i det rum, hvor de skal installeres). I tilfælde af temperaturer ≤5 °C under transport bør akklimatiseringstiden dog være 48 timer i et rum med en temperatur på 18-30 °C.



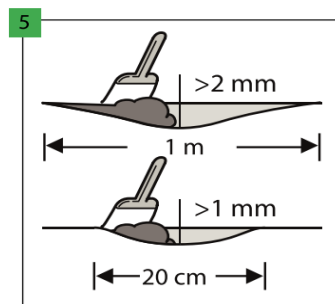
Sluk gulvvarmen i 24 timer før montering.



Typen af underlag, dets kvalitet og forberedelse, især eventuelle uregelmæssigheder, har en afgørende indflydelse på den endelige effekt. Panelerne er velegnede til montering på cement- og anhydritgulve, selvsnivellerende fuger, på keramiske fliser, limet parket, limede PVC-gulvbelægninger og linoleum samt gulve af OSB-plader eller krydsfiner med deres manglende nedbøjning og fugtindhold i træ under 10%. Montering på flydende gulve såsom lagdelte planker og laminerede paneler er tilladt, forudsat at et underlag med CS = 200 kPa og dampisoleringsspærre med SD >75 m er lagt korrekt under dem. Læg ikke panelerne direkte på monterede tæpper og andre bløde gulvbelægninger. Inden monteringen skal underlaget og gulvbelægningen altid beklædes med akustisk nivellerende underlag angivet af garantigiveren. Undlades det at lægge underlaget eller lægges det forkerte underlag, vil dette resultere i tab af garantien og høj risiko for beskadigelse af panelerne. Til mineralske underlag skal der anvendes en dampspærre med en minimum SD-værdi på 75 m for at undgå skader forårsaget af opstigende fugt og for at reducere risikoen for svamp eller sangelugt. I tilfælde af installation på et træundergulv må eksisterende træplanker, træplader, OSB-paneler, gipsplader osv. ikke dækkes med en dampspærre.



I tilfælde af at underlaget er dækket med keramiske fliser, fyldes flisefuger med en spalte bredere end 4 mm og dybere end 1 mm med en holdbar masse til udfyldning af spidser, f.eks. harpiksfugemasse.



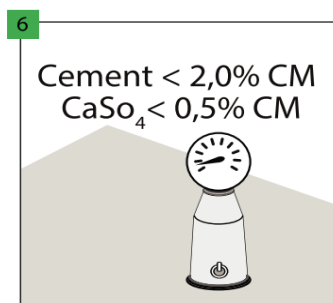
Sørg for at underlaget er helt fladt. Alle uregelmæssigheder i underlaget, der er over 1 mm med en længde over 20 cm eller som er over 2 mm med en længde på over 1 m skal nivelleres. Kontroller om brug af priming eller tætningsmateriale er nødvendig. For at forberede underlaget perfekt spredtes fugemassen eller den selvsnivellerende masse ud på hele overfladen.

SAMLING

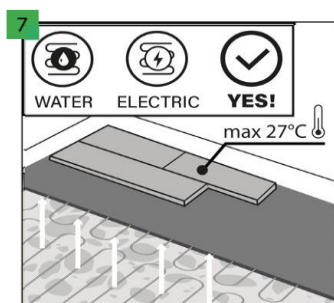


FORBEREDELSE:
temperatur: 18-30°C

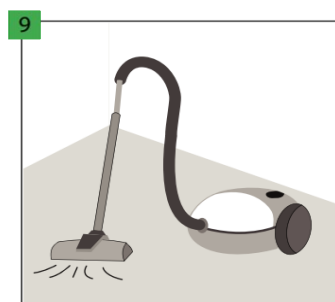
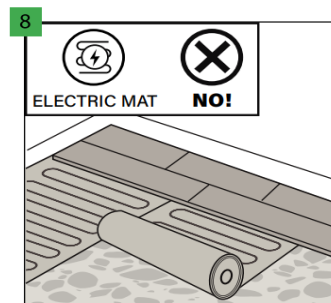
fugtighed: 40-65%



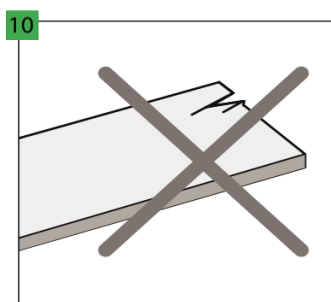
Ved cementfuger skal fugtindholdet i underlaget være lavere end 2,0%, og for anhydritfuge skal det være lavere end 0,5%. Ved montering med gulvvarme skal ovennævnte værdier være henholdsvis 1,8% og 0,3%.



Gulvpanelerne kan påføres underlaget med gulvvarme, forudsat at den maksimale temperatur på gulvoverfladen holdes på et niveau på 27°C. Gulvvarmen skal slukkes en dag før monteringen, og efter panelerne er lagt, ventes endnu en dag og derefter tændes der gradvist for gulvvarmen (5°C pr. dag). Det er tilladt at montere gulvet over vandgulvvarme eller elektrisk gulvvarme (sænket i underlaget), som garanterer de førnævnte temperaturområder. Det anbefales ikke at udføre monteringen direkte på en elektrisk varmemåtte.



Sørg for at underlaget er tørt, fladt, stabilt og fri for enhver type fedt eller kemiske stoffer. De fremspringende ujævnheder skal skrubes af og fjernes. Inden montering skal grunden fejes og støvsuges grundigt for at fjerne enhver kontamination. Det er nødvendigt at reparere enhver mere alvorlig ufuldkommenhed i underlaget samt store revner.



Kontroller alle panelerne under optimale lysforhold, før og under monteringen. Anvend ikke defekte paneler.

SAMLING

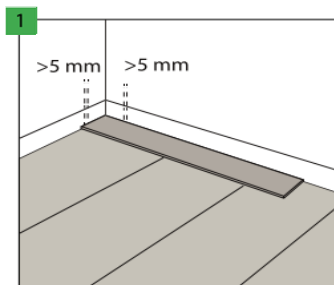


LÆGNING AF PANELER:

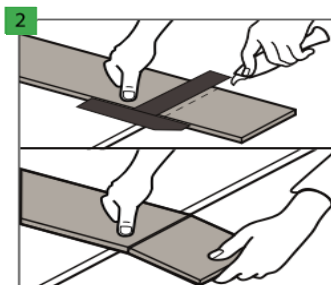
temperatur: 18-30°C

fugtighed: 40-65%

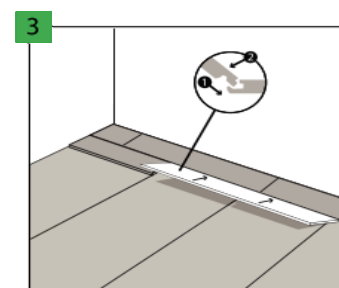
undergulv min. 15°C



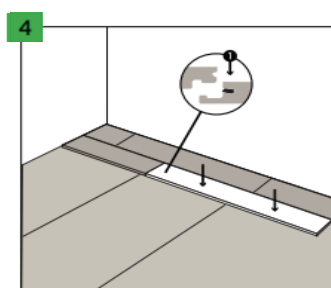
Efterlad 5 mm perimeterrum ved væggene for at tillade udvidelse af gulvet. Den maksimale overflade, der kan lægges uden yderligere ekspansionsfuger, er 200 m². Over denne overflade påføres en ekstra ekspansionsfuge og alle ekspansionsfuger forstørres op til 10 mm. Den maksimale længde af gulvoverfladen i én retning, som kan lægges uden ekstra ekspansionsfuger, er 20 m. Over denne længde påføres en ekstra ekspansionsfuge og alle ekspansionsfuger forstørres med op til 10 mm.



For yderligere skæring af gulvpaneler, brug en skarp kniv, skær det øverste lag, og bryd derefter panelet dynamisk ved at læne det på kanten. Gulvpanelerne kan også let skæres med en elektrisk sav.



Afirmax-paneler er forsynet med låseforbindelser på korte og lange sider. Tilslut først panelet på langsiden; For at gøre dette, indsættes panelets lange side i rillen på den tidligere installerede række paneler. Gå til hjørnet og efterlad en vis plads.



Sænk derefter panelet på en sådan måde, at du fastgør låsen på den korte side, tryk forsigtigt på panelet med fingrene, start fra hjørnet og derefter mod dig. Låseforbindelsen på kortsiden er udstyret med en speciel lås, der låses, når den er korrekt monteret. OBS! Brug ikke overdreven kraft! Hvis der er problemer med at sænke panelet og lukke låsen, skal du øge afstanden i låsen og sænke panelet igen.

BEMÆRK!

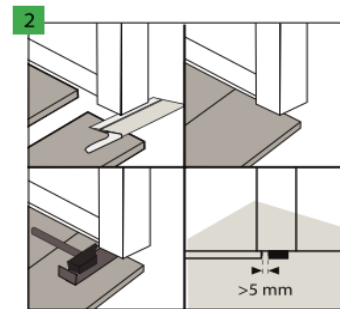
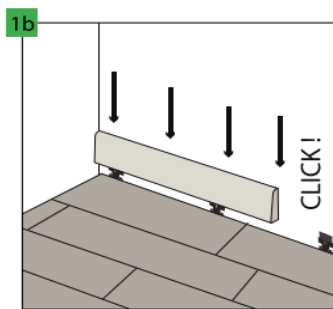
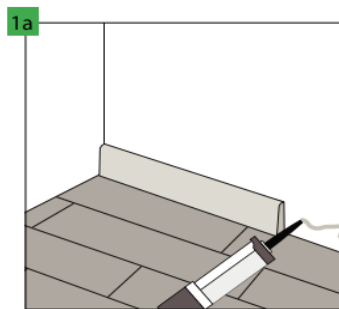
I rækkefølge af række forskydning af tværgående samlinger af paneler skal være mindst 30 cm. Før panelerne lægges, skal du omhyggeligt måle rummet og sørge for, at bredden af de ekstreme rækker er mindst 10 cm.

SAMLING



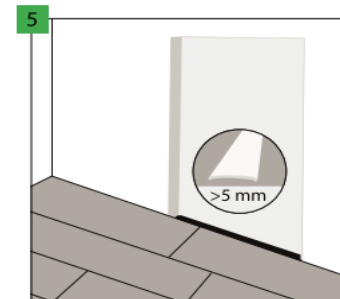
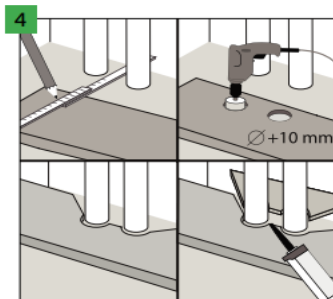
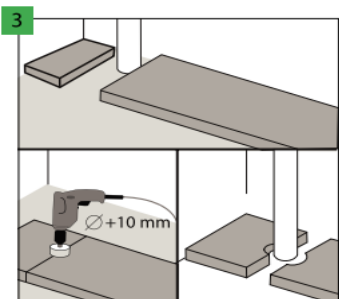
GULVFINISH:
temperatur: 18-30°C

fugtighed: 40-65%



Ekspansionsfuger langs væggene skal dækkes med en dekorativ strip, som monteres ved hjælp af lim eller specielle clips. Det anbefales at anvende de Afirmax-strips, der er beregnet til et givent panel, hvilket garanterer fremragende farvematch og belægning, der er modstandsdygtig over for ridser.

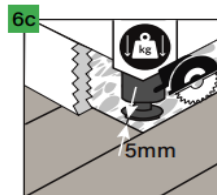
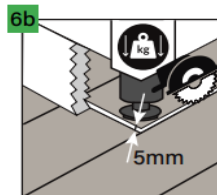
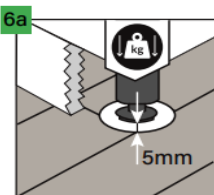
Ved døre anbefales det at underskære dørkarmenes profiler og efterlade fri plads over det installerede panel for ikke at begrænse dets mulige bevægelse.



Ved lodrette rør indstøbt i underlaget skal der være fri plads omkring rørene. Huller til rørene skal bores med et bor, der har en diameter, der er 5 mm større end rørets diameter.

Ager tilsvarende i tilfælde af et større antal varmesystemrør. De udskårne panelelementer skal sammenføjes med montage limen til plastelementer.

Anvendelse af den 5 mm ekspansionsfuge i døråbningen mellem værelser, som muliggør eliminering af spændinger, anbefales i følgende tilfælde: uregelmæssig form af gulvoverfladen i de tilstødende værelser eller anvendelse af gulvvarme kun i ét af de tilstødende værelser eller hvis der er gulvvarme i begge rum men med individuel temperaturregulator. Ved et areal større end 200 m² eller længere end 20 m skal dilatationsfugen forlænges til 5 mm.



I tilfælde af at tunge genstande er placeret på gulvet (såsom køkkenmøbler, køkkenøer, indbyggede skabe og andre møbler, der er permanent fastgjort til væggen), skal der efterlades 5 mm ekspansionsfuger omkring disse. Vi anbefaler følgende måder at bevare dilatationsfugerne på:

6a. Skær et hul "til ben i gulvet", forlænget med 5 mm på hver side for at for at opretholde dilatationsfugen.

6b. Skær gulvet med en sav og lav en 5 mm ekspansionsfuge langs møblet.

6c. Færdiggørelse af gulvlægning i passende afstand (5 mm på hver side) fra en tung genstand.

SAMLING



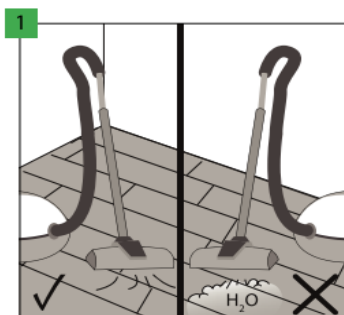
ANVENDELSE OG VEDLIGEHOLDELSE:



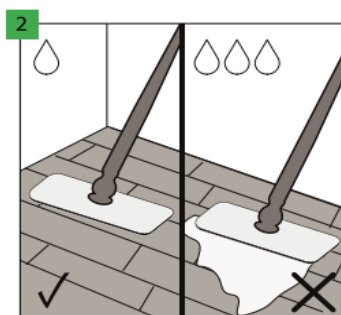
temperatur: 18-30°C



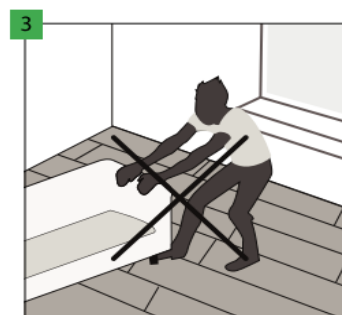
fugtighed: 40-65%



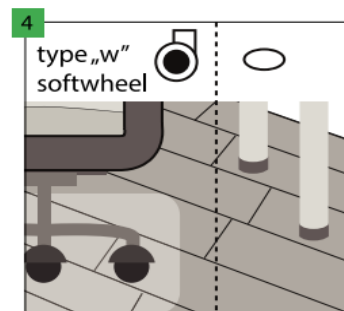
Afirmax-gulvet må gerne rengøres med støvsuger, det er dog ikke tilladt at anvende damprensere.



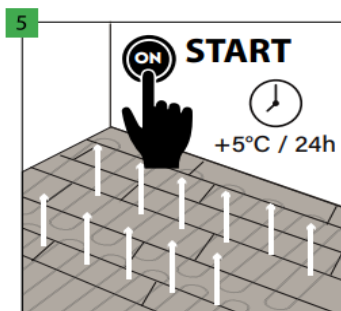
Afirmax-gulvet kan vaskes med et fugtig eller våd moppe.



Flytning af tunge genstande langs gulvet er ikke tilladt. Disse må kun flyttes, når de løftes.



Ved anvendelse af kontorstole med W-type hjul, beskyt gulvet yderligere ved hjælp af et beskyttelsesunderlag. Møbelben skal udstyres med beskyttende dupper af f.eks. filt, som giver beskyttelse mod ridser.



Efter gulvet er lagt, og der er gået 24 timer, kan gulvvarmen tændes, mens der huskes at temperaturen skal øges gradvist (5°C pr. dag).
BEMÆRK! Husk at gulvoverfladens maksimale temperatur er 27°C.