

READYfix

Made in Germany | Fabriqué en Allemagne

Class 32/AC5



High Quality Flooring

integrated impact sound insulation
 integrierte Geh- und Trittschalldämmung
 Sous couche acoustique intégrée
 El aislamiento acústico integrado a pie
 integreret gang- og trinlyddæmpning

PerfectPad® Kork 1 mm

READYfix
 Made in Germany | Fabriqué en Allemagne

2003 x 245 x 7 mm



- 20 YEARS WARRANTY
- ORGANIC RIGID BOARD
- BEVELLED EDGE
- ANTI BACTERIAL COMFORT
- PET PROOF
- LIGHT-RESISTANT
- SILENT
- ICLIC 2GO PURE*

ORGANIC collection

2003 x 245 x 7 mm

Class **32/AC5**

2003 x 245 x 7 mm

- 20 year residential guarantee, 3 year commercial guarantee*1**
 20 Jahre Garantie im Wohnbereich und 3 Jahre im gewerblichen Bereich · 20 ans de garantie pour usage domestique, 3 ans de garantie pour usage commercial · Garantía residencial de 20 años, garantía comercial de 3 años · 20 års garanti i privatbolig, 3 år i kommerciel brug
- Organic Rigid Board without PVC*2**
 Organic Rigid Board ohne PVC · Panneau rigide organique sans PVC · Tablero orgánico rígido sin PVC · Organic Rigid Board uden PVC
- The antibacterial surface gives bacteria no chance to grow*3**
 Die antibakterielle Oberfläche bietet Bakterien keine Wachstumsgrundlage · La surface antibactérienne empêche tout développement de bactéries · La superficie antibacteriana impide el crecimiento de bacterias · Anti bakteriel overflade
- Pet proof**
 Gut geeignet für Haustiere · Convient pour les animaux domestique · Muy adecuado para mascotas · Meget velegnet til kæledyr
- Light-resistant and colorfast, no fading if exposed to sunlight*4**
 Lichtbeständig und farbecht bei Sonneneinstrahlung · Résistant à la lumière et grand teint sous la lumière directe du soleil · Resistente a la luz y sin cambios de color por radiación solar · Lysbestandig og farvefast ved udsættelse for sollys
- Bevelled edges**
 Gefräste V-Fuge · Bords chanfreinés · Bordes biselados · V-fuge
- 1click 2go pure+ – Clickable short and long edges**
 Stirn- und Längsseiten zu klicken · Longueur et largeur à clipser · Sistema de clic en los lados cortos y largos · Click på lange og korte sider

Spritzwasserschutz Feuchteschutz-Technologie, 100 h+ garantiert*

24 h geschützt gegen Spritzwasser gemäß NALFA (North American Laminate Floor Association) und zusätzlich 100 h+ gemäß KRONOSPAN® Testnorm WN-101, www.100hour-test.com und bis zu 100 Stunden Durchlaufschutz angelehnt an ISO 4760:2022-05

Protection de la surface contre des éclaboussures, technologie de protection contre l'humidité, 100 h+ garanties*

* Protection de 24 h de la surface contre l'eau aux termes de la NALFA (North American Laminate Floor Association) avec 100 h+ de protection supplémentaire de la surface contre l'eau d'après la norme d'ouvrage standard KRONOSPAN WN-101, www.100hour-test.com et jusqu'à 100 heures sans fuites d'eau (ISO 4760:2022-05)

Protección contra salpicaduras de agua, tecnología con resistencia contra la humedad, garantizada por 100 h+*

* 24 h de protección contra salpicaduras de agua conforme a NALFA (North American Laminate Floor Association) y además 100 h+ conforme a la norma de fabricación de KRONOSPAN WN-101, www.100hour-test.com y hasta 100 horas sin filtraciones de agua (ISO 4760:2022-05)

Stænk- og fugtbeskyttelsesteknologi, 100+ timer garanteret*

* 24 timers beskyttelse mod vandstærk i henhold til NALFA (North American Laminate Floor Association) og derudover 100+ timer i henhold til fabriksstandarden KRONOSPAN WN-101, www.100hour-test.com og op til 100 timer gennemløbsbeskyttelse baseret på ISO 4760:2022-05

*1 The guarantee is valid for domestic use according to the conditions of guarantee. | Die Garantie gilt für den Wohnbereich gemäß Garantiebestimmungen. | La garantie est valide pour un usage résidentiel selon les conditions de la garantie. | La garantía es válida para uso doméstico de acuerdo a las condiciones de la garantía. | Garantien gælder for brug i privatbolig i henhold til beskrivne garantibestemmelser.

*2 Consists of natural wood and an organic chemical binder. May contain traces of PVC from 1. e. packaging. * Består af naturligt HVL og organisk-chemisk bindestof. Kan sporene von PVC enthalten. z. B. von der Verpackung. * Se compose de bois naturel et de liants chimiques organiques. Peut contenir des traces de PVC provenant par ex. emballage. * Fabricado con madera natural y compuesto químico orgánico. Puede contener trazas de PVC, p. ej. del embalaje. * Består af naturligt træ og organisk kemisk bindestof. Kan indeholde spor af PVC, f.eks. fra emballagen.

*3 Tested germicidal (Germicide Bakterien | Germes testés) | Bacterias annihiladas | Testet bakterier: Staphylococcus aureus

*4 According to Level 6 of the Blue Wool Scale (method for calculating light-resistance) | Gemäß Stufe 6 der Blauwollskala (Methode zur Berechnung der Lichtbeständigkeit) | Conformément au niveau 6 sur l'échelle des bleus (méthode de calcul de la résistance à la lumière) | Conforme al nivel 6 de la escala de azules (método de cálculo de la resistencia a la luz) | Svarer til niveau 6 på Blauvollskalet (lyskvalitet, metode til beregning af lysægheden)

EMMISSIONS DANS L'AIR INTERIEUR

A+

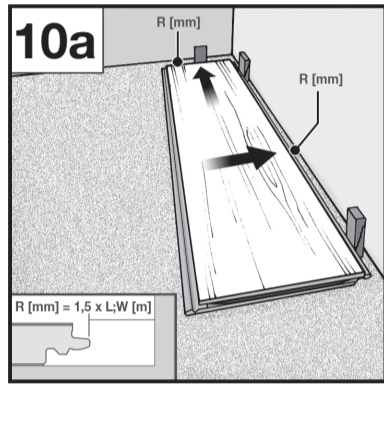
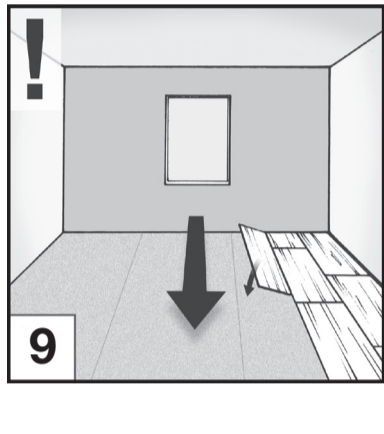
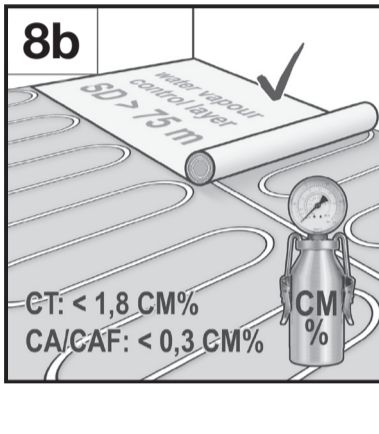
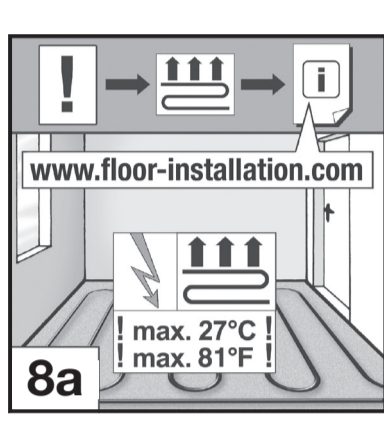
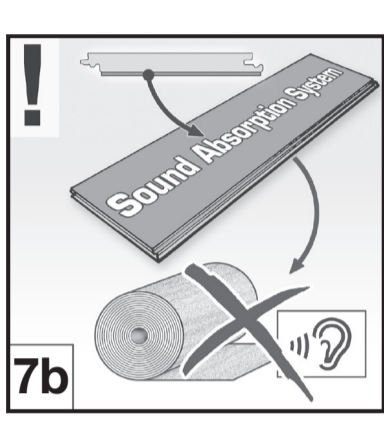
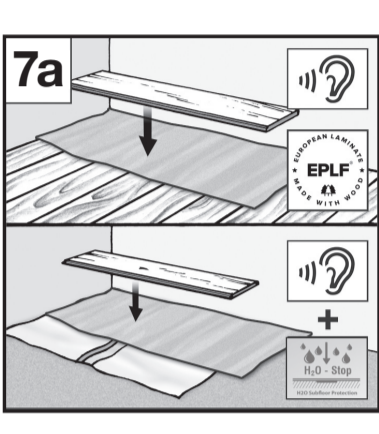
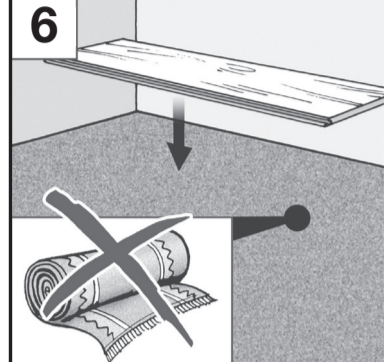
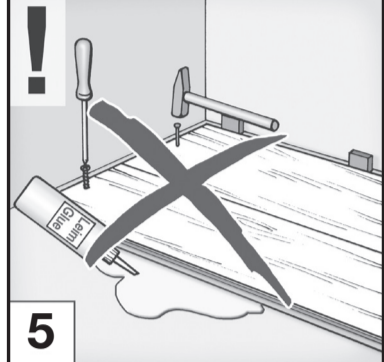
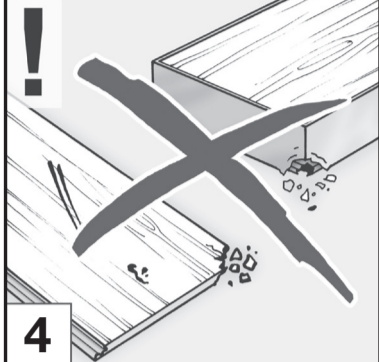
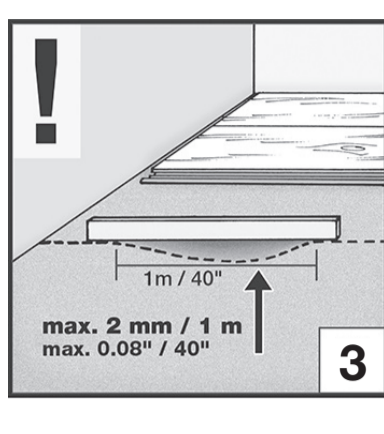
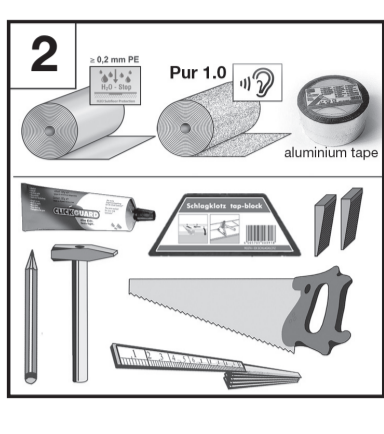
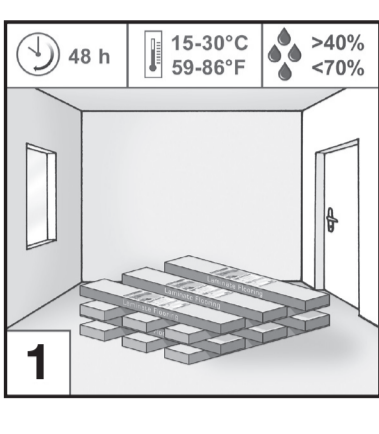
Information sur le niveau d'émission de substances volatiles dans l'air interieur, presentant un risque de toxicité par inhalation, sur une échelle de classe allant de A+ (très faibles émissions) à C (fortes émissions). S'applique en fonction de l'émission de substances volatiles en intérieur au point de vue de la santé humaine – on a scale from A+ (very low emissions) to C (high emissions). Angivelse af den grad af emission af flygtige stoffer i luften indenfor der er afgørende for menneskets helbredsrisiko. Baseret på emission af flygtige stoffer i luften indenfor der er afgørende for menneskets helbredsrisiko (metode til beregning af luftens emission) (IC) (Uge-emissionen).

www.en14041.com/air-emissions-dans-lair-interieur

WARNING: Drilling, sawing, sanding or machining wood products can expose you to wood dust, a substance known to the State of California to cause cancer. Avoid inhaling wood dust or use a dust mask or other safeguards for personal protection. For more information go to www.P65Warnings.ca.gov/wood. **ATTENTION:** Forcer, scier, poncer ou usiner des produits en bois peuvent vous exposer à la poussière de bois, une substance connue dans l'Etat de Californie pour causer le cancer. Évitez d'inhaler la poussière de bois ou utilisez un masque à poussière ou d'autres moyens de protection. Pour plus d'informations, consultez le site: www.P65Warnings.ca.gov/wood

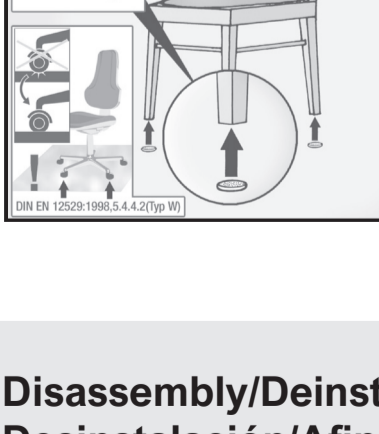
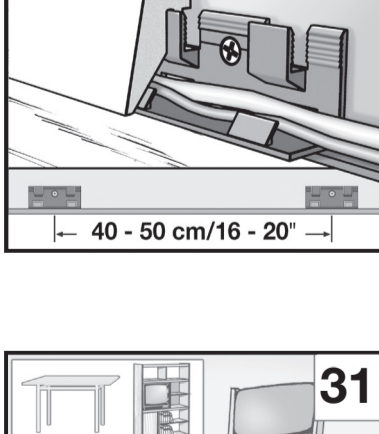
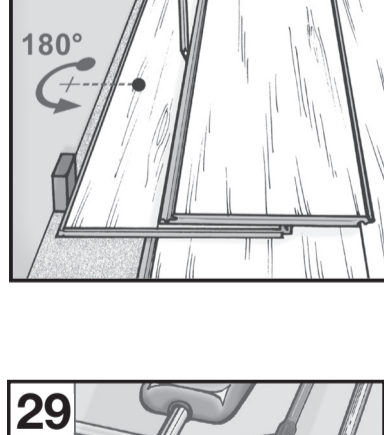
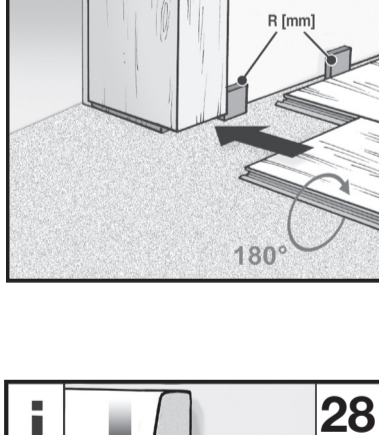
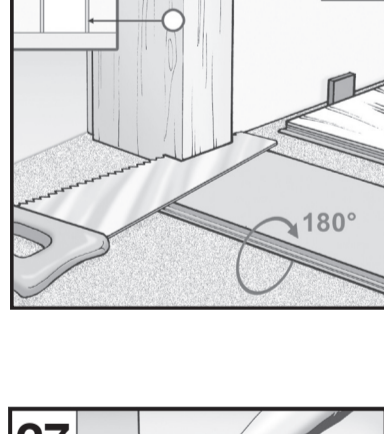
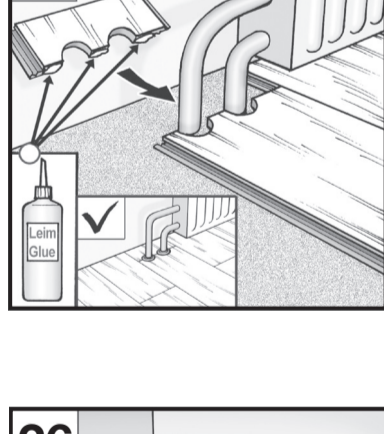
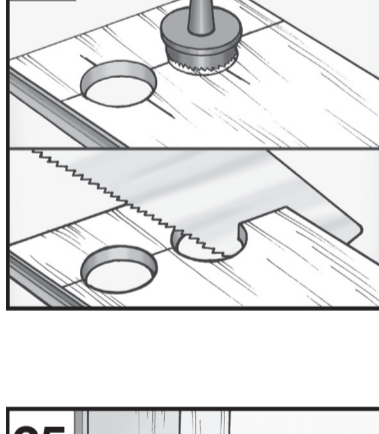
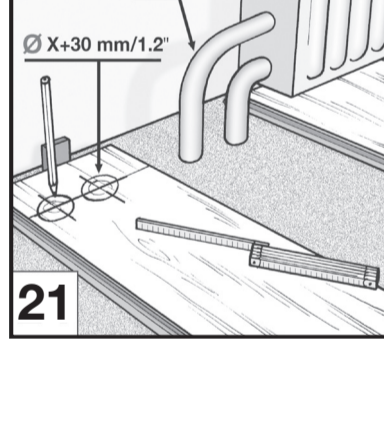
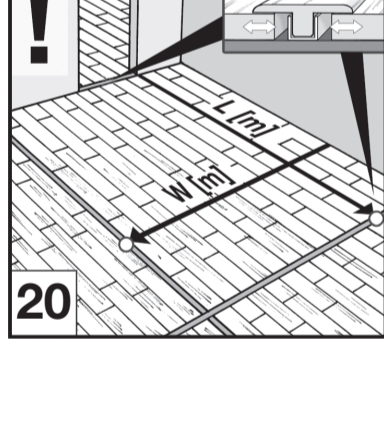
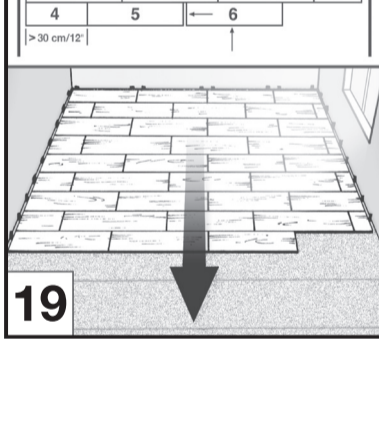
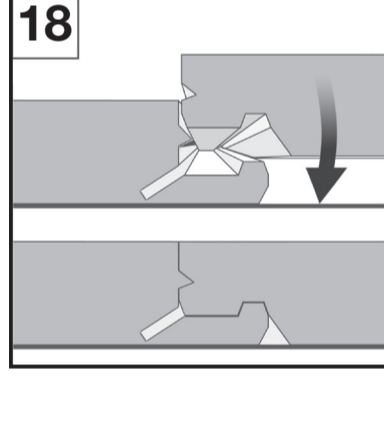
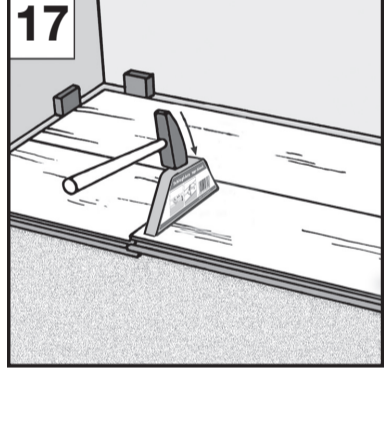
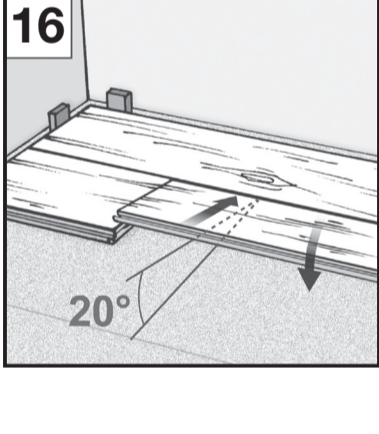
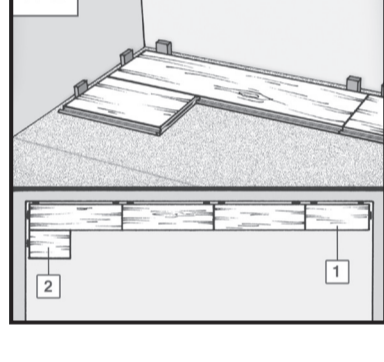
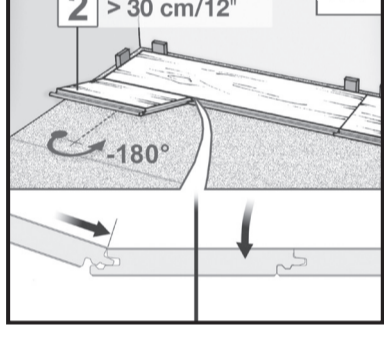
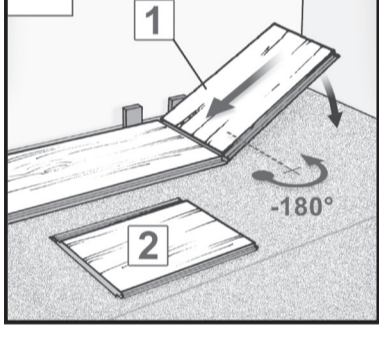
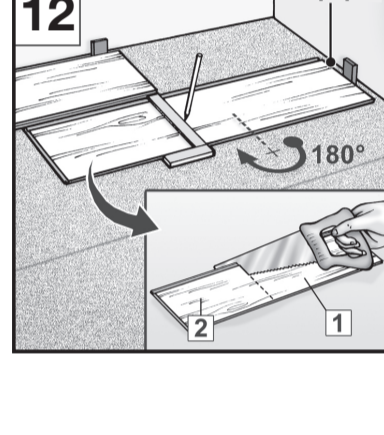
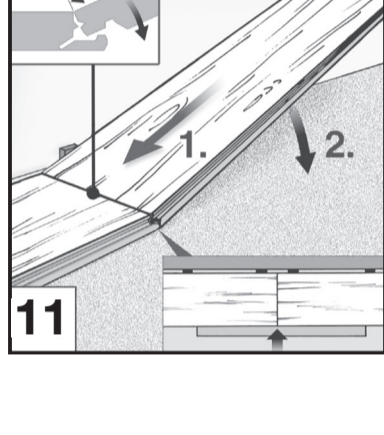
READYfix
 Made in Germany | Fabriqué en Allemagne

eng Before installing the floor, please also refer to the online installation instructions: www.floor-installation.com **NOTE!** Please check all panels for defects before installation. Any panels with visual defects (visible from a height of 1.5 m / 5 ft) should not be installed. **deu** Vor dem Verlegen bitte auch die Online Verlegeanleitung beachten unter: www.floor-installation.com **HINWEIS!** Bitte Paneele vor dem Verlegen kontrollieren. Bei evtl. Oberflächenfehlern (müssen erkennbar sein aus einer Abstandshöhe von 1,5 m) die betroffenen Paneele aussortieren! **fra** Avant la pose, consultez les instructions de pose en ligne : www.floor-installation.com **ATTENTION!** Vérifiez les lames avant la pose. Une lame présentant un défaut visible (d'une hauteur de 1,5 m) ne doit pas être installée. **spa** Antes de colocar el producto, tenga en cuenta las instrucciones de colocación online disponibles en: www.floor-installation.com **NOTA!** Inspeccione los paneles antes de colocarlos. En caso de que existan fallos en la superficie (deberán poder reconocerse desde una altura de 1,5 m), excluir los paneles afectados. **dan** Før pålægningen skal du ligeledes overholde pålægningsvejledningen på: www.floor-installation.com **BEMÆRK!** Kontrollér panelerne før pålægningen. Ved eventuelle overfladefejl (skal kunne opdages fra en højdeafstand på 1,5 m) skal de pågældende paneler frasorteres!

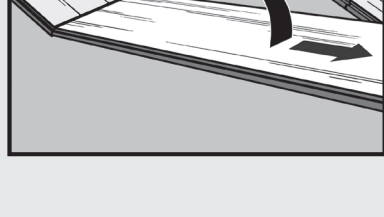
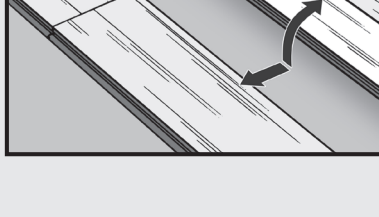


10b

| Length (L) Width (W) | R (min. 12 mm) |
|-------------------------|-------------------|
| 8 m | 12 mm |
| 10 m | 15 mm |
| 12 m | 18 mm |
| 15 m | 23 mm |



Disassembly/Deinstallation/Le désassemblage/ Desinstalación/Afinstallering:



Disposal has to be made via residual waste. Die Entsorgung hat über den Restmüll zu erfolgen. Le produit doit être mis au rebut avec les déchets non recyclables. La eliminación de este producto deberá realizarse a través de desecho inorgánico. Brugt gulv kasseres som restaffald.