



SMARTWOOD PLANK



www.bmc-danmark.dk

INDHOLDSFORTEGNELSE

Produktinformation..... 2

Strukturer og overfladebehandling
Dimensioner og farver
Vægt og pakkestørrelser

Datablad 3

Materialeegenskaber
Godkendelser
Malingstype/-kvalitet, UV test
Nuanceforskelle/patinering

Tilbehør 4

Skruer, profiler

Anvendelsesområder 5

Facader, gavle, garager,
carporte og redskabsskure

Installation 6-7

Lodrette og vandrette snit
Udvendige og indvendige hjørner

Installation 8

Opstalter, isometri og afslutninger
Udvendige og indvendige hjørner

Bearbejdning..... 9

Skæring og boring
Værktøj og metoder

Rengøring og vedligeholdelse 10

Årligt eftersyn og eventuelt vask

Transport og opbevaring 11

Emballage, afdækning, stabling
og krav til underlag

SMARTWOOD Plank en stærk, vejrbestandig beklædning. Anvendes blandt andet på facader, gavle, vindskeder, garager og carporte.

SMARTWOOD Plank er et fibercementprodukt fremstillet af naturlige cellulosefibre af høj kvalitet, der er bundet sammen af cement og sand. Denne sammensætning giver en beklædning af høj styrke og fleksibilitet, der samtidig er nem at bearbejde og håndtere.

SMARTWOOD Plank fås med karakteristisk træstruktur og i nøje udvalgte farver, der alle giver facaden et levende udtryk. SMARTWOOD Plank er primet på alle sider og kanter, derudover er forsiden og alle kanter lakeret med en vandbaseret vejrbestandig akrylmaling.

SMARTWOOD Plank er 100 % asbestfri og opfylder kravene i den europæiske standard for fibercement EN 12467:2012. Plankerne er testet i henhold til den europæiske standard for reaktion på brand EN 13501-1, hvor de er klassificeret som ubrændbare klasse A2-s2, d0.

Fordele:

- Vejrbestandig
- Ubrændbar
- Angribes ikke af råd og svamp
- Angribes ikke af insekter
- Lav vægt
- Nem montering
- Nem vedligeholdelse

SMARTWOOD Plank Leveringsprogram	SMARTWOOD Handy Plank
Længde mm	2400
Bredde mm	200
Tykkelse mm	8
kg pr. stk.	5,7
Dækbredde mm (25 mm overlæg)	175
Forbrug lbm pr. m2 (25mm overlæg)	5,72
Forbrug stk. pr. m2 (25mm overlæg)	2,38

SMARTWOOD Plank leveres i 4 standardfarver, pearl white, silver grey, dark anthracite, onyx black.

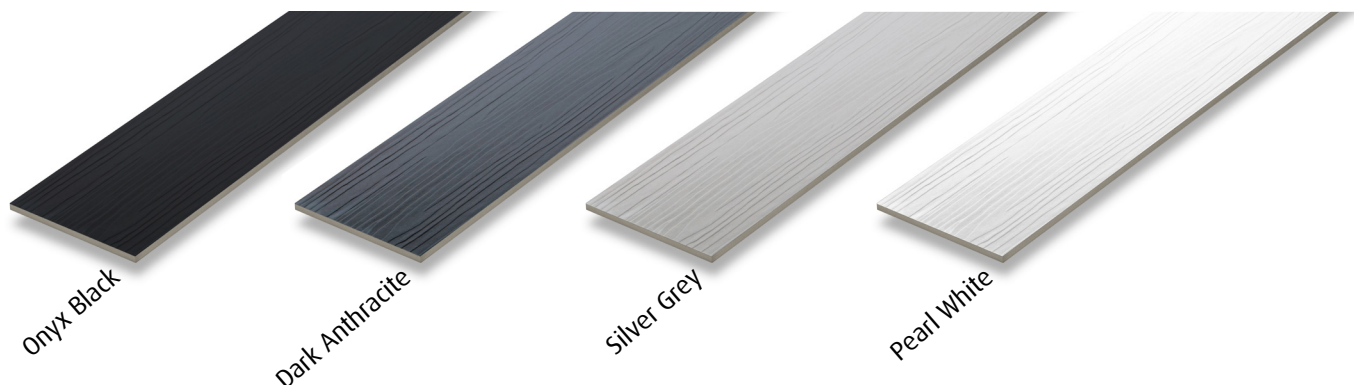


Egenskab	Standard	Enhed	Værdi
Densitet	EN 12467	Kg/m ³	1330
Længde	EN 12467	mm	2400
Bredde	EN 12467	mm	200
Tykkelse	EN 12467	mm	8
Tolerance, længde	EN 12467	mm	+ 1,0
Tolerance, bredde	EN 12467	mm	+ 1,0
Tolerance tykkelse	EN 12467	mm	+ 0,1/-0,04
Bøjningsstyrke (våd)	EN 12467	MPa	15
E-modul (våd)	EN 12467	MPa	6100
Vandoptagelse (RL>0,75)	EN 12467	-	OK
Fugtbevægelse	EN 12467	%	0,05
Kategori, klasse	EN 12467		NT A2
Brandklasse	EN 13501-1		A2-s2,d0

Planker fra samme batch

SMARTWOOD Plank er overfladebehandlet med en vandbaseret akrylmaling med en høj farvebestandighed. Da små nuanceforskelle mellem forskellige batchnumre kan forekomme, tilrådes det at benytte planker fra samme produktion til den enkelte opgave. Sævede kanter behandles med en reparationsmaling, der leveres i samme farve som plankerne.

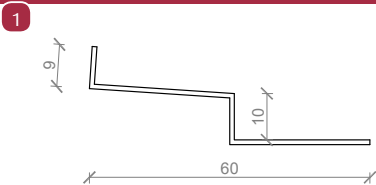
FARVER:



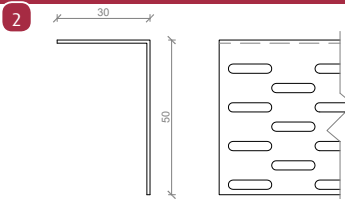
Profiler

Til SMARTWOOD Plank leveres et komplet program af lakerede aluminium afslutningsprofiler.
(Se hele profilprogrammet på vores hjemmeside www.bmc-danmark.dk)

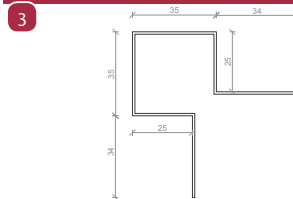
Startprofil 350930



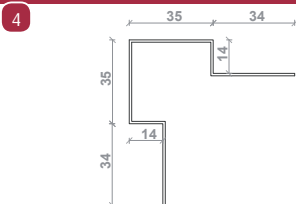
Sokkelsikring/musestop 393050



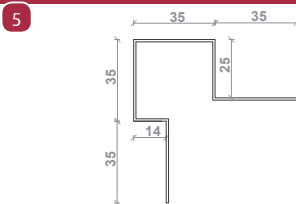
Udvendigt hjørne 302525



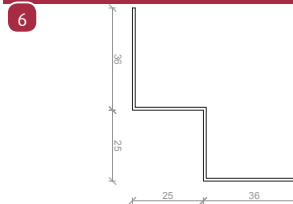
Udv. hjørneprofil 301414



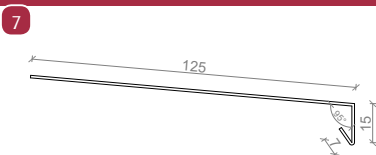
Udv. hjørneprofil asymmetrisk 301225



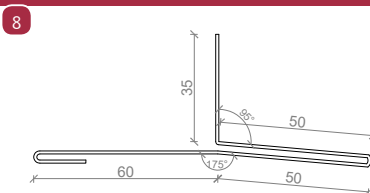
Indvendigt hjørne 312525



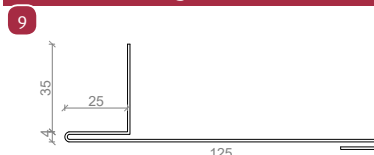
Sålbænk 3715125



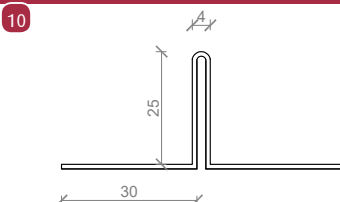
Vandnæse 385035



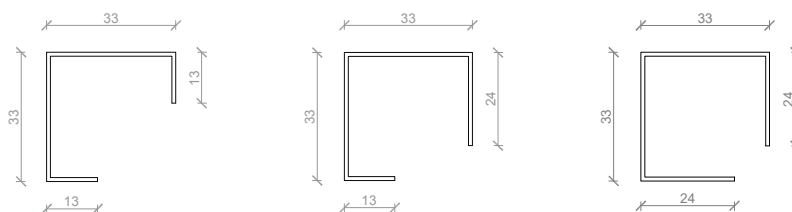
Sideinddækning 362535



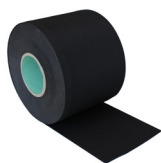
Samleprofil 342560



Samlestykker og endeprop til udvendige hjørneprofiler



EPDM gummi



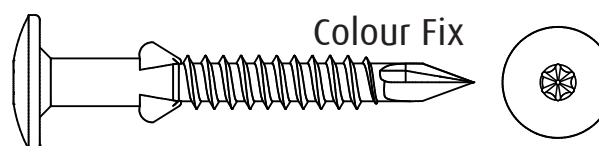
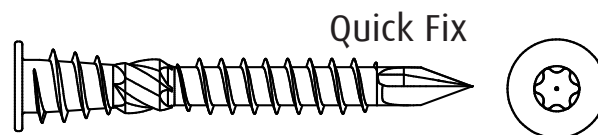
EPDM gummi

Til afdækning af forskallingen ved stødsamlinger mellem to planker anvendes en 0,8x100 mm EPDM strimmel som leveres i ruller a 25 m.

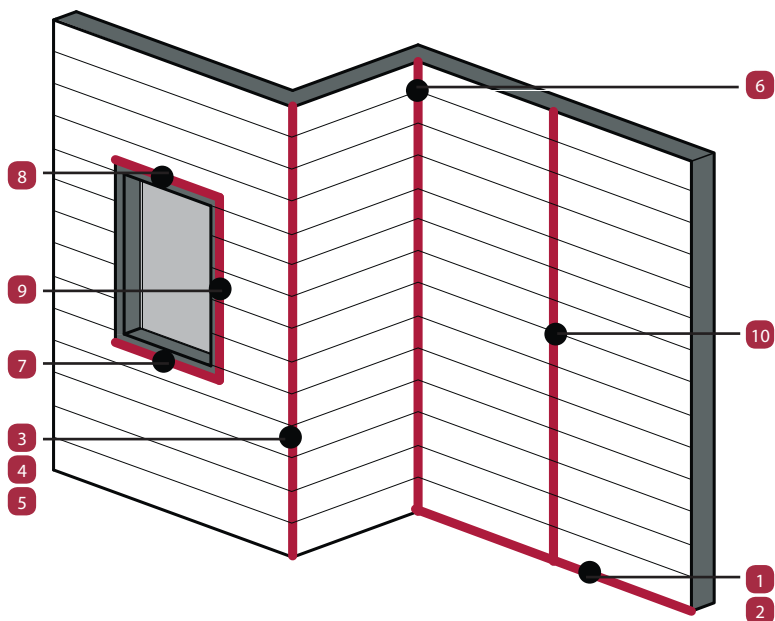
Skruer

Ved montage med skjult fastgørelse anvendes undersænkede selvborende skruer 4,2x32 mm.

Ved montage med synlige skruer anvendes facadeskrue 4,8x38 mm med hoved lakeret i plankes farve.



BMC Profiler til SMARTWOOD



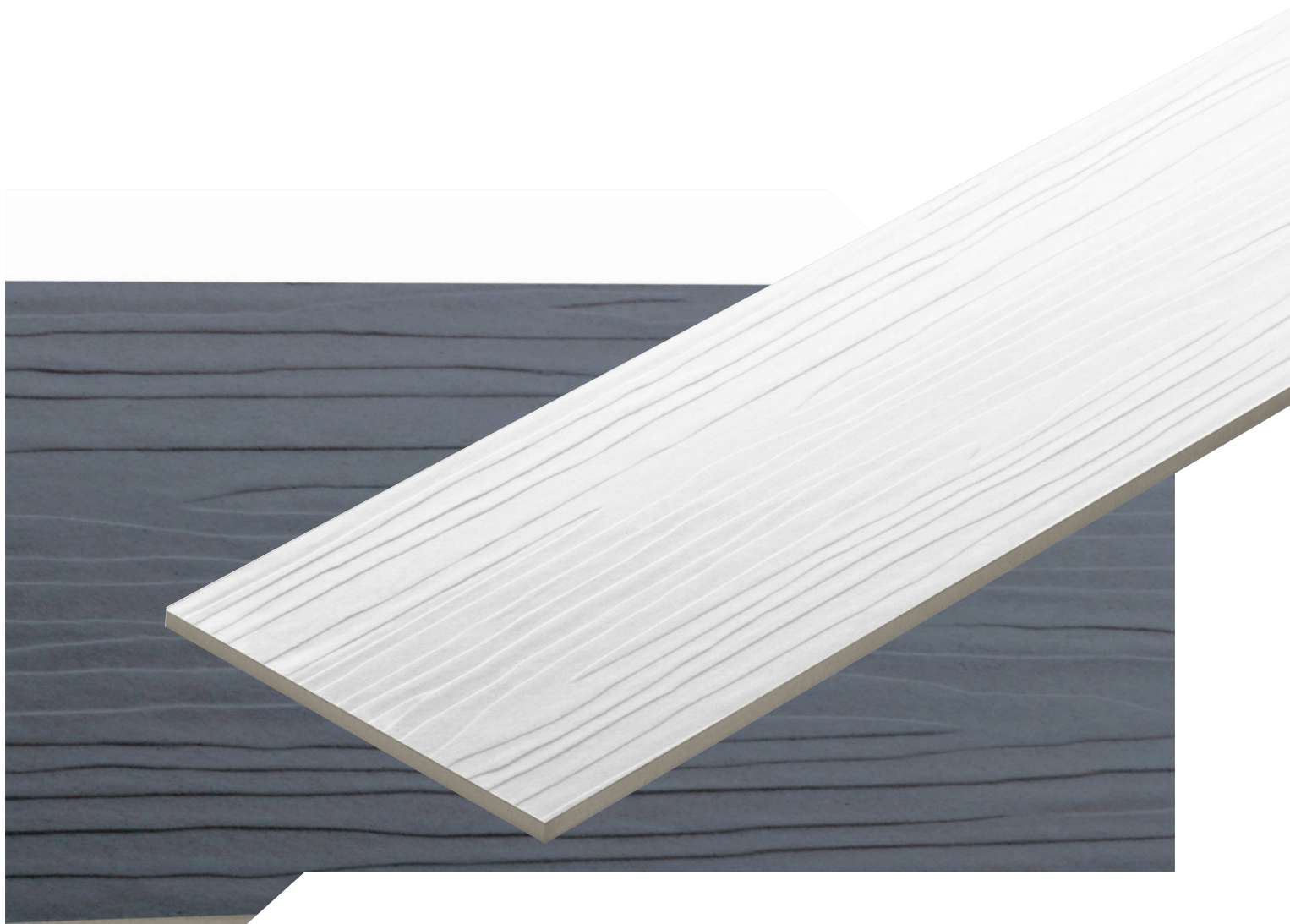
Afslutningsprofiler til klink
- og 1 på 2 beklædning.
Udført i FALZONAL farve-aluminium
i høj kvalitet.

Belagt med beskyttelsesfolie.
Længde: 2500 mm.

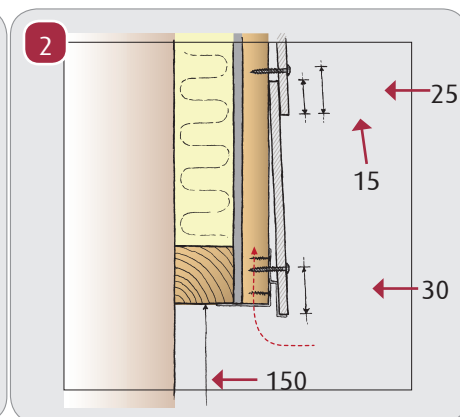
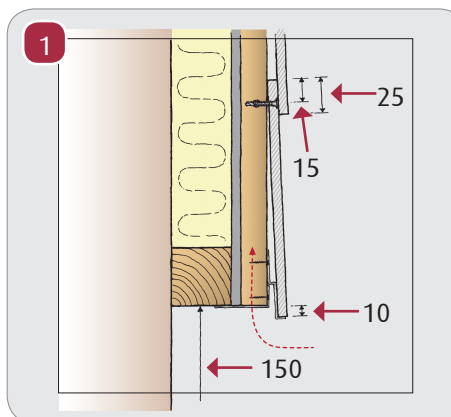
Øvrige længder og farver på forespørgsel

Profilerne leveres i farverne:

- Hvid
- Sort
- Grå
- Antrazit



SMARTWOOD Plank skal altid monteres som en ventileret facade. Dette sikres med en lodret forskalling, der giver minimum 22 mm ventilation mellem plankerne og den bagvedliggende væg, der for eksempel kan være en eksisterende mur eller en efterisolering.

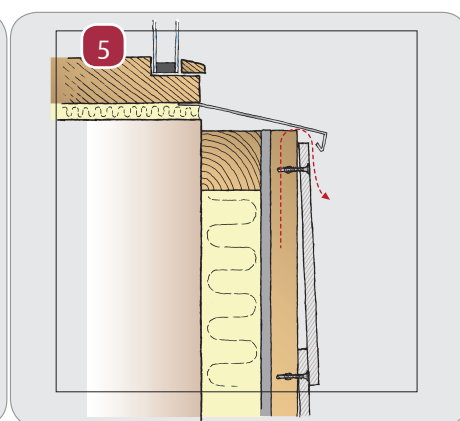
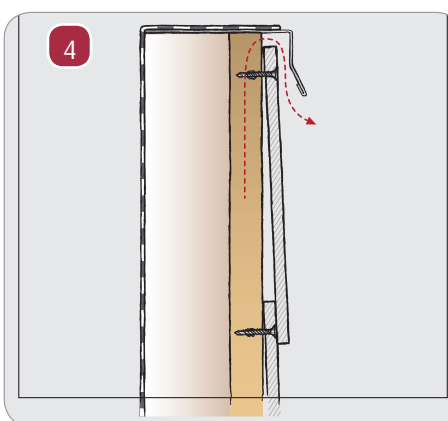
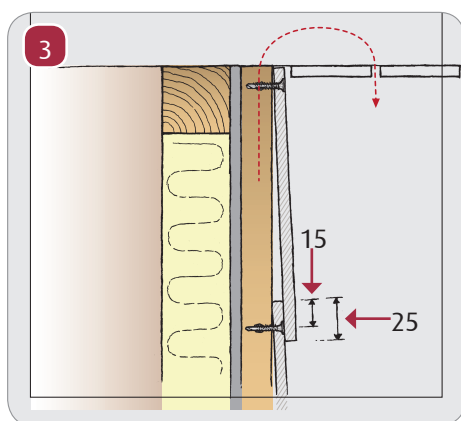


Beklædningen skal efterlade et stykke fri sokkel og begynde ca. 150 mm over niveau for at undgå tilsmudsning fra underlaget. Ventilationsprofil 393050 monteres, så det dækker ventilationsåbningen under forskallingen. Derefter monteres startprofil 350930 med 10 mm overlæg i forhold til forskallingen.

Alternativt kan SMARTWOOD Plank monteres med synlige facadeskruer i underkanten af planken. Skruerhovederne er lakeret i plankens farve.

OBS! Vær sikker på, at startprofilen sidder fuldstændig vandret og i en lige linje, da det er afgørende for den efterfølgende montering af plankerne. Den første række planker monteres med anlæg mod startprofilens nedre kant og fastgøres med skruer 20 mm fra overkanten af planken.

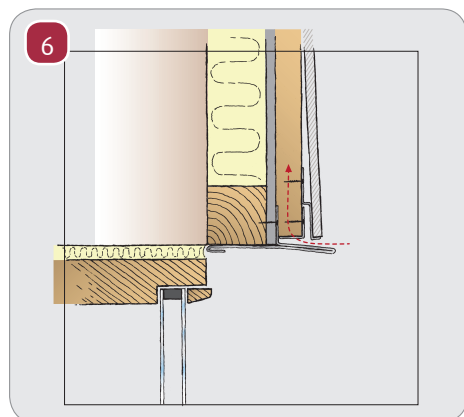
De efterfølgende rækker af planker monteres med faldende stød og samles altid over et forskallingsbræt.



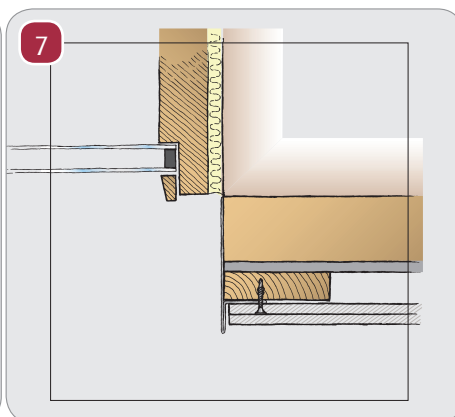
Ved udhænget afsluttes med en plank, der er tilpasset så dens overkant dækkes af udhængsbrættet. Beklædningen afsluttes på en sådan måde, at der sikres ventilation fra hulrummet bag beklædningen. Ved fritstående mure afsluttes med en passende afdækningskapsel.

Ved fritstående mure afsluttes med en passende afdækningskapsel.

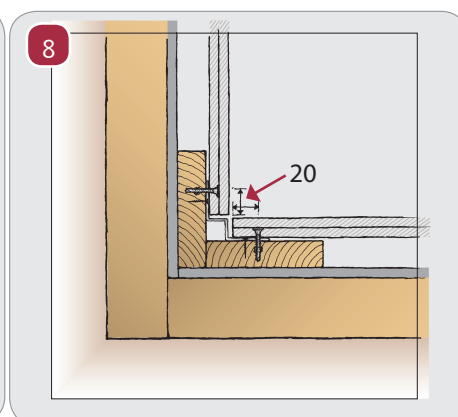
Under vinduer afsluttes beklædningen, så der sikres en ventilationsåbning på min. 10 mm under sålbænken, der udføres med profil 3715125.



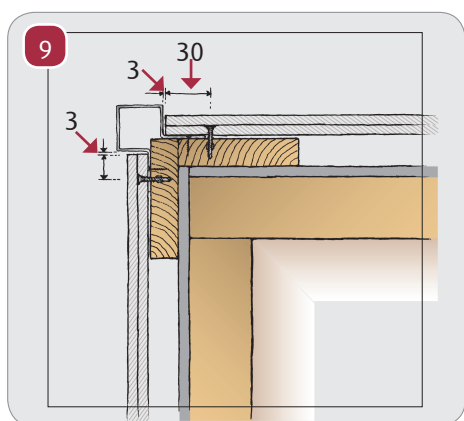
Over vinduet monteres vandnæseprofil 385035 i niveau med overkant vindueshul. Forskallingen begynder 10-15 mm over vandnæseprofilet. Ventilationsprofil og startprofil monteres på forskallingen på samme måde som ved soklen. Der skal være min 10 mm ventilationsåbning mellem vandnæseprofilet og plankens underkant.



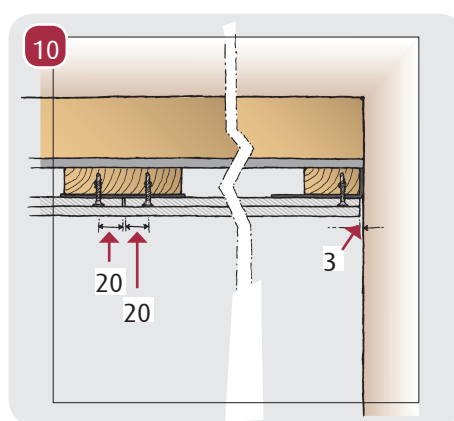
I vindueslysningen monteres sideinddækningsprofil 362535. Profilet kan afkortes, så det passer til den aktuelle lysning.



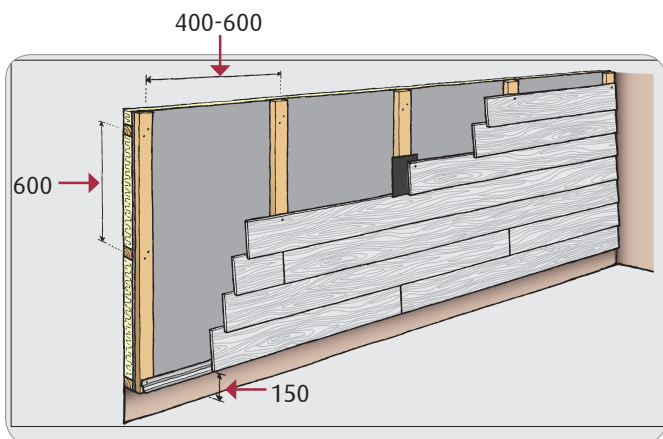
Ved indvendige hjørner stødes to forskallingsbrædder sammen i hjørnet. Indvendigt hjørneprofil 312525 skal anvendes. Profilet monteres på forskallingen, og plankerne fastgøres derefter med 3 mm luft til hjørneprofilet.



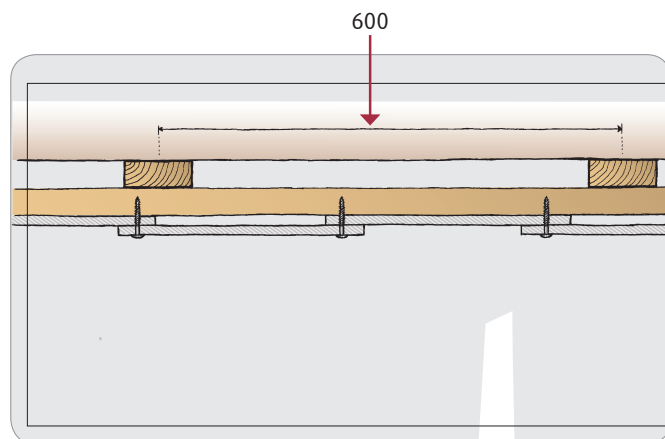
Ved udvendige hjørner stødes to forskallingsbrædder sammen i hjørnet. Udvendigt hjørneprofil 302525 skal anvendes. Profilet monteres på forskallingen, og plankerne fastgøres derefter med 3 mm luft til hjørneprofilet. Det asymmetriske hjørneprofil 301225 kan anvendes, såfremt der ikke skal monteres planker på begge sider af hjørnet.



Ved stødsamling mellem to planker og afslutning mod tilstødende bygningsdele anvendes EPDM 0,8x100 mm til afdækning af forskallingen.

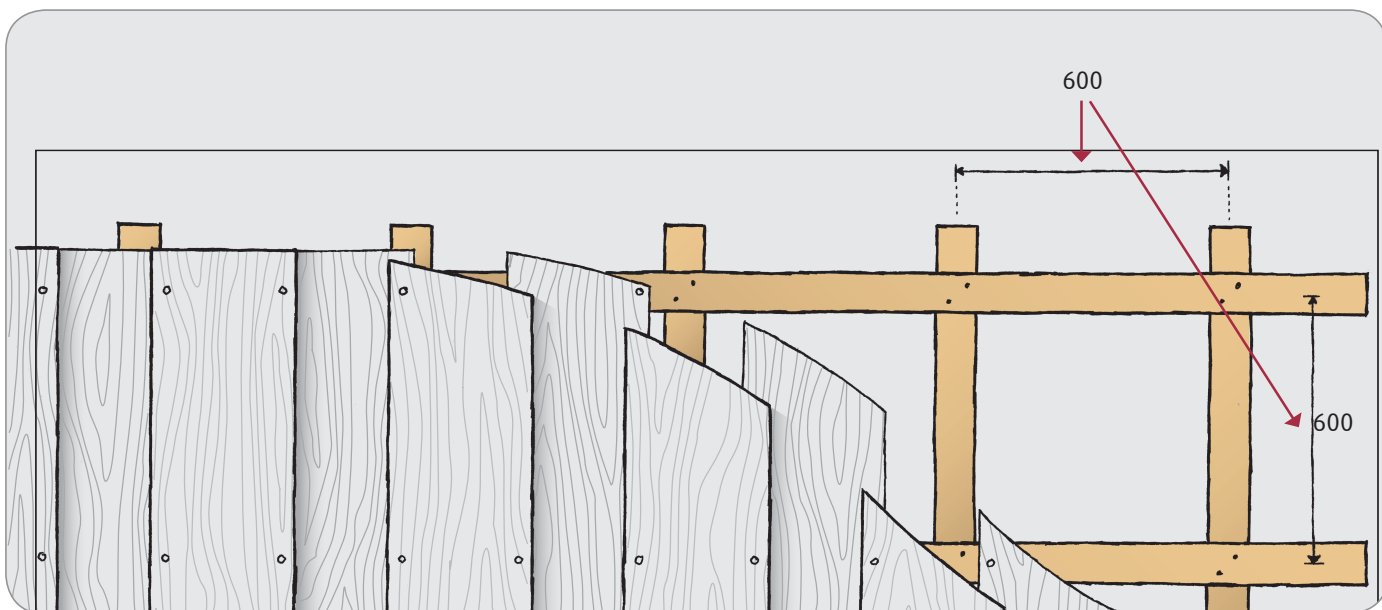


Beklædningen holdes ca 150 mm over niveau for at undgå tilsmudsning fra opsprøjt. Afstand mellem forskallingsbrædder skal være 400-600 mm afhængigt af vindbelastning. Tværforskalling med afstand maks. 600 mm. Sørg for, at startprofillet er fuldstændig lige og vandret. Det er vigtigt af hensyn til det færdige resultat. Der indlægges en 0,8x100 mm EPDM strimmel under stødsamlingerne og ud over den underliggende planke for at beskytte bagvedliggende konstruktion mod vandindtrængning



Montering 1 på 2

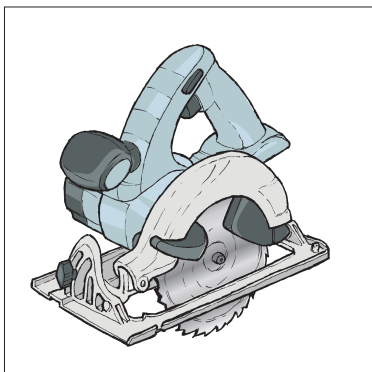
SMARTWOOD Plank kan også monteres som 1 på 2 beklædning. Til det formål skal etableres en krydsforskalling med maks. afstand mellem brædderne på 600 mm, hvor det yderste forskallingsbræt ligger vandret. Det sikrer en god ventilation bag beklædningen. Plankerne fastgøres med synlige facadeskruer lakeret i plankernes farve.





Sikkerhed

det er vigtigt at iagttage gældende sikkerhedsregler og bestemmelser under bearbejdning og håndtering af SMARTWOOD Plank. Tilstrækkelig udsugning og ventilation omkring arbejdsstedet er især vigtigt. Skæring og boring frembringer støv, og de nødvendige forholdsregler skal tages i form af egnede handsker, briller og åndedrætsværn. Støv fra fibercement er karakteriseret som mineralsk støv, og længere tids påvirkning kan medføre lungesygdomme som silikose eller lungekræft.

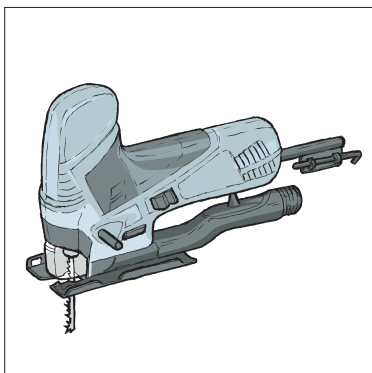


Skæring

Bedst med rundsav

Tilskæring af SMARTWOOD Plank kan foretages med stiksav eller rundsav med en diamanbestykket klinge.

Det bedste resultat opnås ved brug af rundsav. Med stiksav og håndrundsav skæres plankerne med bagsiden opad. Med



en stationær rundsav skæres plankerne med forsiden opad. Det giver det reneste snit.

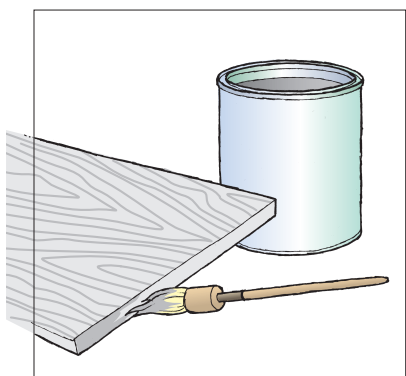
Periferihastigheden for rundsaven skal ligge på 40-50 m/s, og savklingens dybde skal være 10-15 mm.

Indhak og huller kan med fordel skæres med en stiksav. Huller kan alternativt laves med et kopbor beregnet til murværk.



Boring

Mindre huller bores med et murbor og fra forsiden af planken. Anvend altid en finerplade eller et bræt som underlag ved boring for at undgå flosning af borehullets bagkant.



Finish

Alle skårne kanter skal efterbehandles med reparationsmaling for at beskytte plankerne mod utilsigtet vandoptagelse.



Rengøring

SMARTWOOD Plank kræver ingen særlig vedligeholdelse for at bibeholde sin styrke og vejrbestandighed.

Et jævnt eftersyn og en let rengøring med en blød børste og en vandig opløsning af et almindeligt husholdningsrengøringsmiddel er tilstrækkeligt. Almindeligt forekommende støv og snavs fra omgivelserne har ingen negativ effekt på plankernes holdbarhed og kan normalt vaskes af med en blød børste og lunken sæbevand, der skylles af med rent vand. Det anbefales at vedligeholde overfladen løbende, så der ikke med tiden opbygges algevækst, der kan skade overfladen på plankerne.

Mos og alger afrenses med et anerkendt, ikke blegende afrensningsmiddel (husvaks, Rodalon ell. lign.). Efter rengøring skylles altid med rigelige mængder vand.



Højtryksrensning

Højtryksrensning anbefales IKKE anvendt. For højt tryk og for kort afstand kan medføre afskalning af malingen og anbefales derfor ikke.

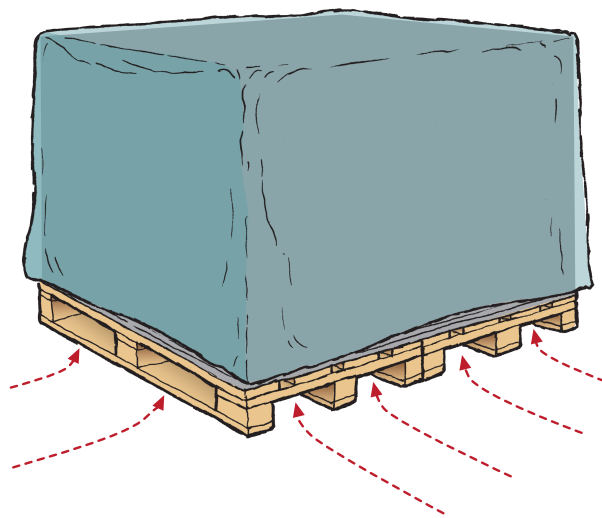
Kalkudslag

På cementholdige produkter og dermed også på fibercement, kan kalkudslag forekomme. Kalkudslag skader ikke materialet og vil med tiden mindske. Såfremt man ønsker at fjerne mest muligt af udslaget, kan afvaskning med ufortyndet husholdningseddike eller en 10 % eddikesyreopløsning. Benyt aldrig stærkere koncentration end 10 % eddikesyreopløsning.

Det er meget vigtigt at neutralisere overfladen helt ved en grundig afvaskning med rent vand. Kalkudslag er ikke reklamationsberettiget, da det normalt kan forekomme som en del af cementens hærdeproces.

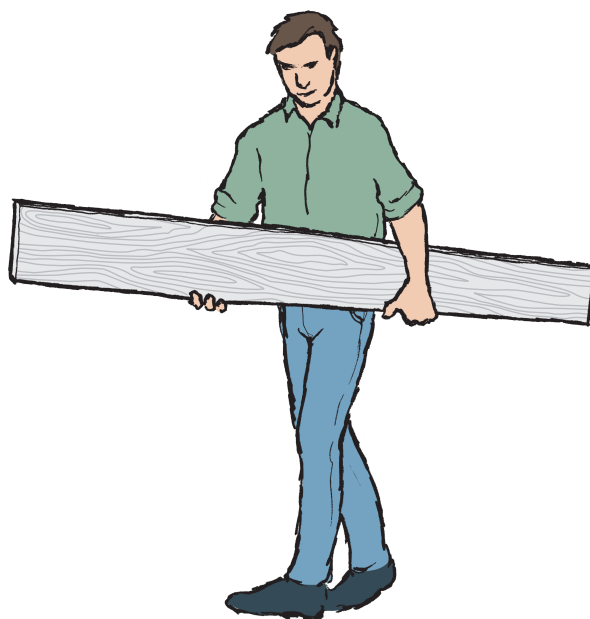
Langtidspåvirkning af malingsfladen

Alle malede overflader, således også SMARTWOOD Plank, skal vedligeholdes når overfladen viser tegn på nedbrydning. Overfladens levetid varierer afhængig af vejrligets påvirkning. På mørke farver, udsat for kraftig sollys, vil overfladen hurtigere vise tegn på nedbrud, sammenlignet med lyse farver.



Pakning

SMARTWOOD Plank skal opbevares på de originale paller indendørs eller under tag og altid i den originale indpakning indtil monteringsarbejdet påbegyndes. Pallerne skal stå tørt på et plant og stabilt underlag. Alternativt placeres plankerne på strøer, der er hævet over underlaget og udlagt på en absolut plan flade med en afstand på maks. 300 mm. Plankerne skal til enhver tid være afdækket med en presenning, så de er godt beskyttet mod vejrliget. Såfremt der bliver fugtigt mellem plankerne under opbevaringen, er der risiko for kalkudslag, som ikke kan fjernes igen. Det skader ikke plankerne, men kan ødelægge deres udseende.



Løft plankerne enkeltvis, og bær dem i lodret position for at undgå, at de knækker.



OPLEV **FORDELENE** VED **SAMLASTHANDEL**



Bredt produktsortiment

Du kan frit sammensætte dine indkøb fra BMC Danmarks brede sortiment, og få dem samlastet hos os.

Undgå lagerbinding

Du kan købe mindre partier af en vare, når du samlastet med andre varer fra BMC Danmark. Dermed får du lavere lagerbinding.

Fleksibelt lager

BMC Danmarks fleksible system giver en stor tilgængelighed for dig, og gør det nemmere at disponere dit lager, da vi "opbevarer" varerne for dig, indtil du skal bruge dem – også selvom det kun drejer sig om få paller.

Hurtig levering

Fra BMC Danmarks logistik center i Aalborg, hvor du også selv kan afhente varerne, tilbyder vi levering fra dag til dag i hele landet.

Logistik

Logistik omkostninger har stor indflydelse på varens pris. Dette har BMC stor fokus på og er med egne logistikcentre og datterselskaber inden for landevejs- og søtransport, godt etablerede.

Kontakt

BMC Danmark A/S
Stykgodsvej 7
DK-9000 Aalborg

Tlf. +45 96 31 28 00

bmc@bmc-danmark.dk
www.bmc-danmark.dk

Åbningstider

Kontor:
Mandag-torsdag kl. 8.00 - 16.00
Fredag kl. 8.00 - 14.00

Lager:
Mandag-torsdag kl. 7.00 - 16.00
Fredag kl. 7.00 - 14.00