

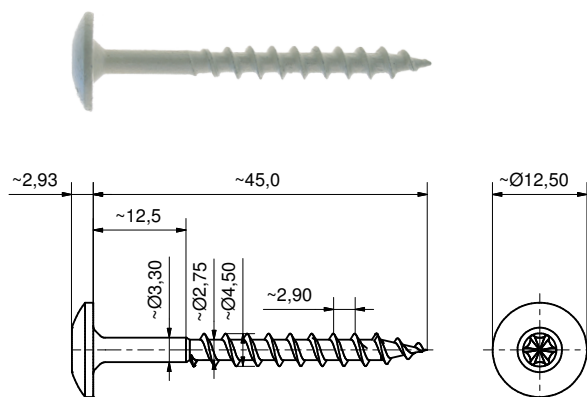
TRÆBETON

TBS 4.5 X L TX25

Skrue for montage af træbetonplade eller lignende på træunderlag

Nominal diameter: Ø4.5 mm
 Længde (L): 45 mm
 Hoved: Ø14 mm mushroom head
 Materiale: Indsatshærdet kulstof stål (C1016 - C1022)

Overfladebehandling: ZYTEC™ Silver M
 Anvendelsesklasse: 3 (jf. EN 1995-1-1)
 Korrosionskategori: C3 (jf. EN ISO 12944-6)



Teknisk data

Regningsmæssige bæreevner

Skuens bæreevne beregnes iht. de gældende standarder. For træk bæreevnen er det den laveste værdi af udtræk eller overtrækning der er noteret. Gennemlokningsstyrken af den påsatte træbetonplade er dermed ikke taget i betragtning.

Forhold på byggepladsen kan have indflydelse på angivne teoretiske bæreevneværdier. Disse må derfor kun betragtes som vejledende. Praktiske tests i den specifikke applikation anbefales for verifikation af værdierne.

Forudsætninger:

Underliggende emne: Konstruktionstræ, C24 ($\rho_k = 350 \text{ kg/m}^3$)
 Monteret emne: Træbetonplade

Alle bæreevner er angivet i enheden kN (1kN \approx 100 kg)
 Sikkerhedsfaktor: $\gamma_M = 1.35$, $k_{mod} = 0.90$

Trækbæreevne:

Sættedybde: 20.0 mm

$F_{Rd} = 1.14 \text{ kN}$