

BRAMA GARAŻOWA SEGMENTOWA UNIPRO SNP



WIŚNIEWSKI
CE

Instrukcja Instalowania

(PL – 2/2) • (EU – 2/4)
INSTRUKCJA ORYGINALNA



EN

Technical documentation
Installation Instructions
Sectional garage door UniPro SNP / PART 2
Technical description – go to PART 4 (EU – 4/4)

IT

Documentazione tecnica
Istruzione di Montaggio
Porta sezionale per garage UniPro SNP / DEL 2
Descrizione tecnica – vedi PARTE 4 (EU – 4/4)

DE

Technische Dokumentation
Installationsanleitung
Garagensektionaltor UniPro SNP / TEIL 2
Technische Beschreibung – siehe TEIL 4 (EU – 4/4)

DA

Teknisk dokumentation
Monteringsanvisninger
Garage ledhjørter UniPro SNP / DEL 2
Teknisk beskrivelse – se DEL 4 (EU – 4/4)

NO

Teknisk dokument
Monteringsanvisning
Garasje leddport UniPro SNP / DEL 2
Teknisk beskrivelse – se DEL 4 (EU – 4/4)

FR

Dossier technique
Manuel d'installation
Porte de garage sectionnelle UniPro SNP / PART 2
Descriptif technique – voir PART 4 (EU – 4/4)

FI

Tekniset asiakirjat
Asennusohjeet
Autotallin lamellinosto-ovi UniPro SNP / OSA 2
Tekniset tiedot – katso OSA 4 (EU – 4/4)

SK

Technická dokumentácia
Návod na inštaláciu
Garážová brána segmentová UniPro SNP / ČASŤ 2
Technický popis – prejdite na ČASŤ 4 (EU – 4/4)

RU

Техническая документация
Руководство по установке
Гаражные секционные ворота UniPro SNP / ЧАСТЬ 2
Техническое описание – смотри ЧАСТЬ 4 (EU – 4/4)

HR

Tehnička dokumentacija
Upute za instalaciju
Segmentna garažna vrata UniPro / DIO 2
Tehnički opis – otići na 4. DIO (EU - 4/4)

SV

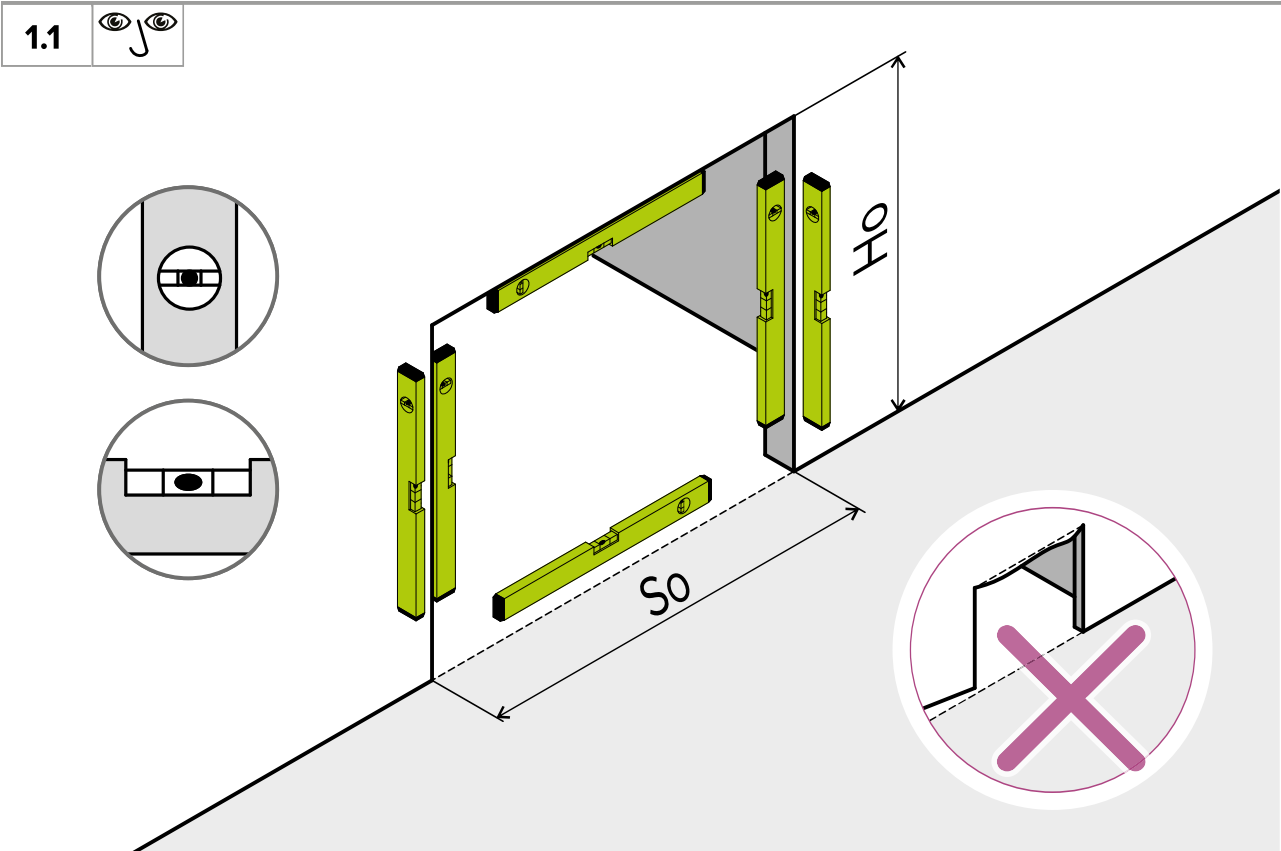
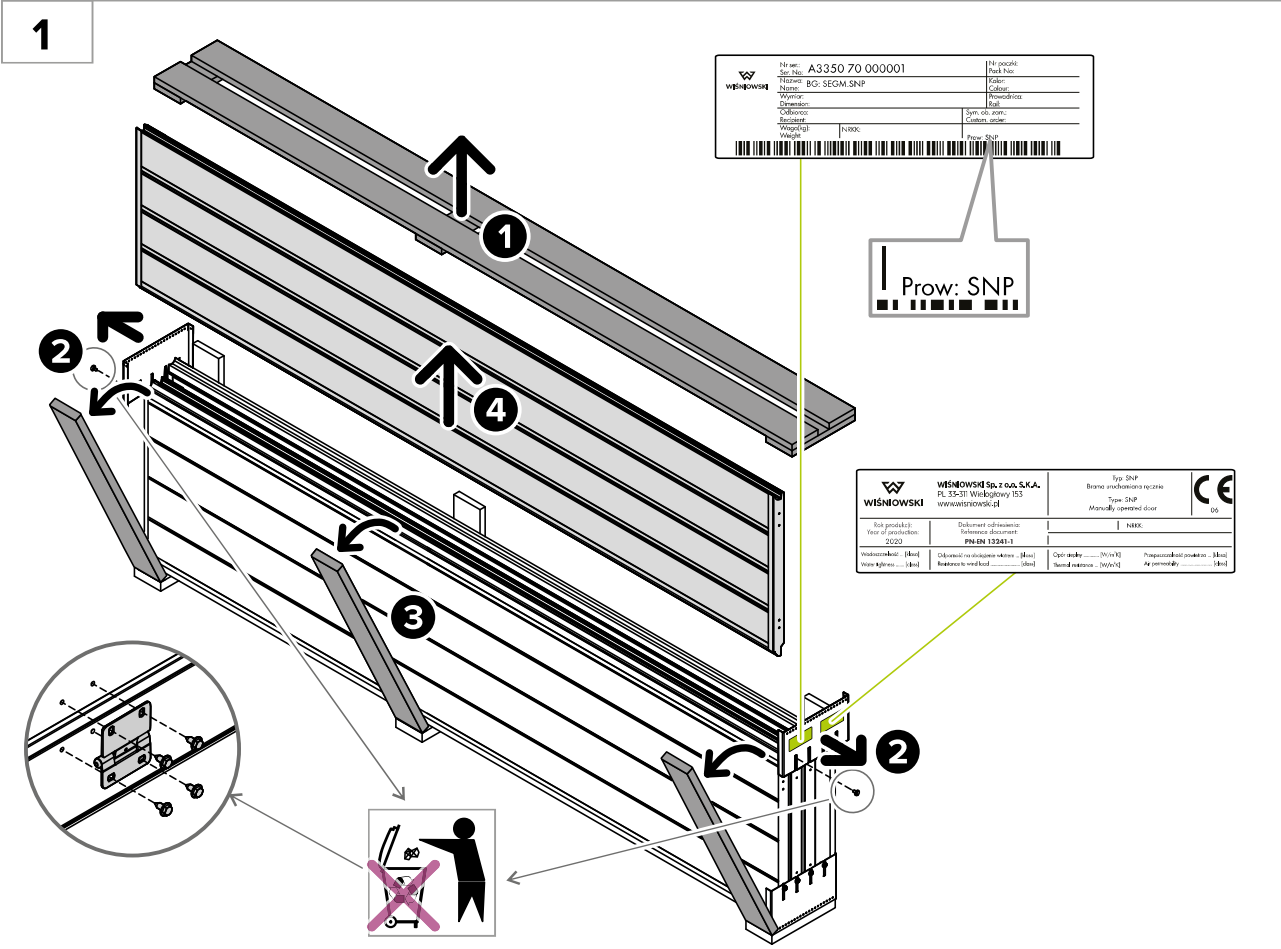
Teknisk dokumentation
Monteringsanvisningar
Sektionerad garage port UniPro SNP / DEL 2
Teknisk beskrivning – gå till DEL 4 (EU – 4/4)

CS

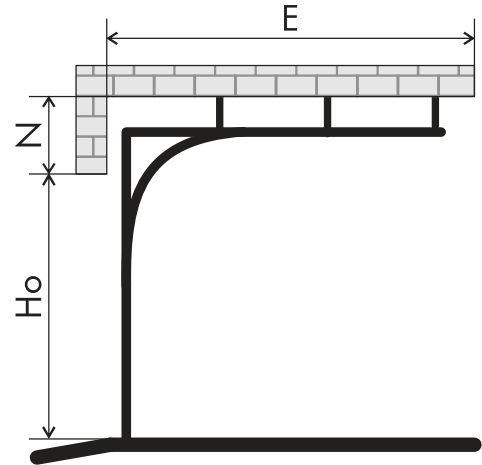
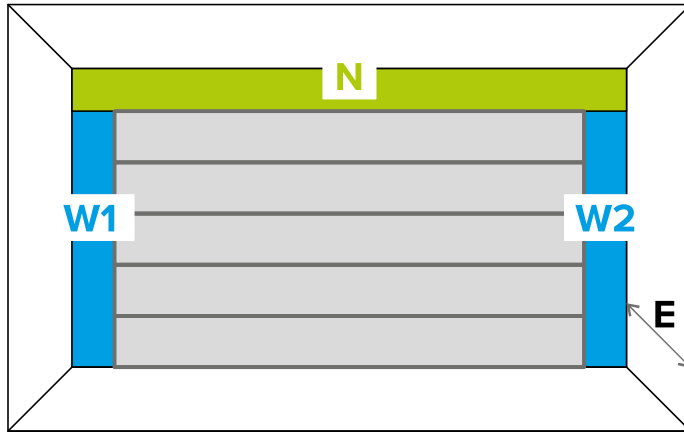
Technická dokumentace
Návod na instalaci
Sekční garážová vrata UniPro SNP / ČÁST 2
Technický popis – přejděte na ČÁST 4 (EU – 4/4)

NL

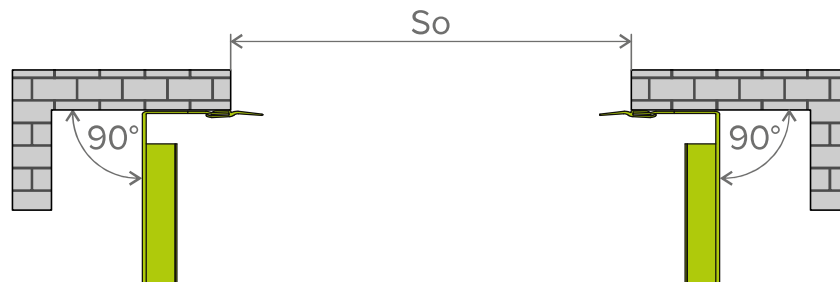
Technische documentatie
Montagehandleiding
Sectionaal garagedeur UniPro SNP / DEEL 2
Technische omschrijving – zie DEEL 4 (EU – 4/4)



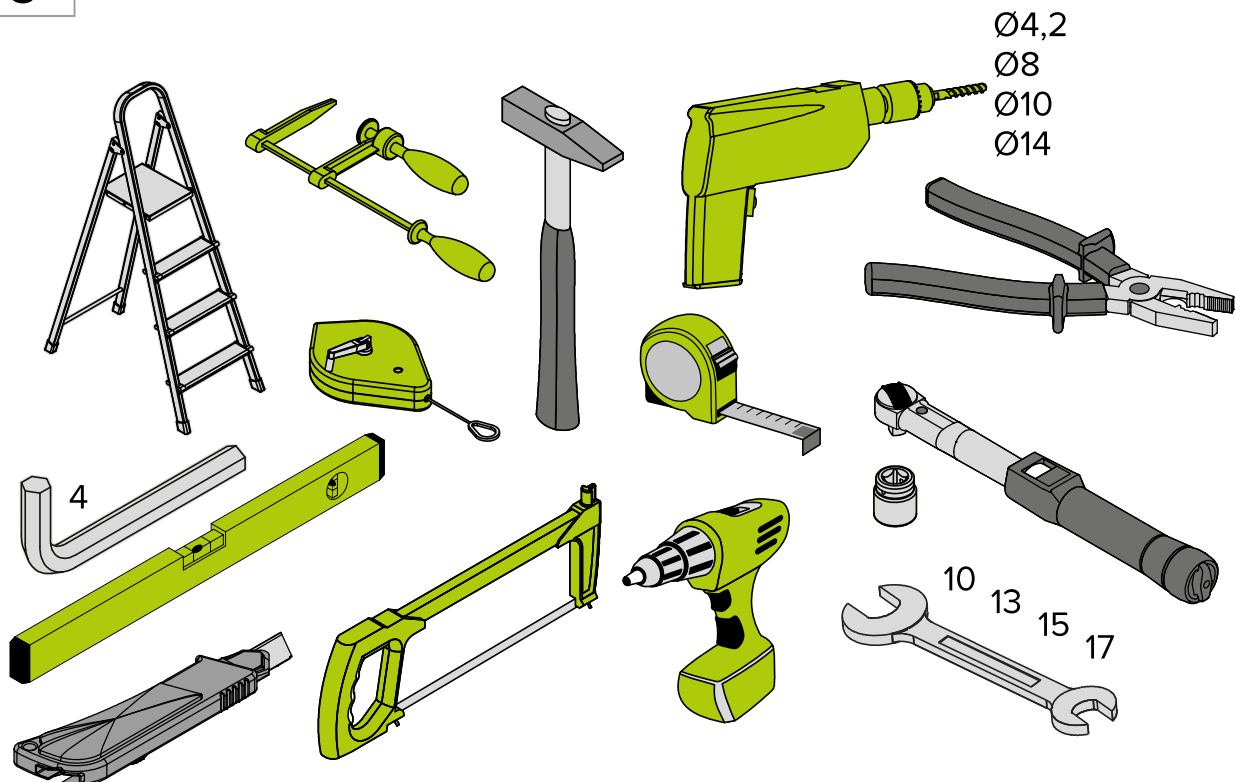
1.2



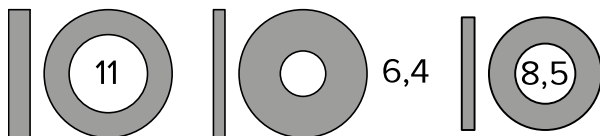
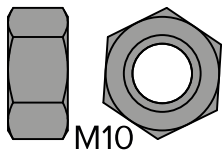
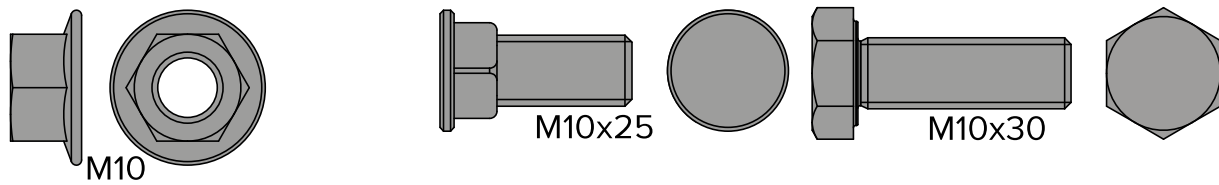
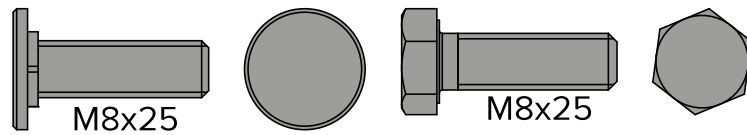
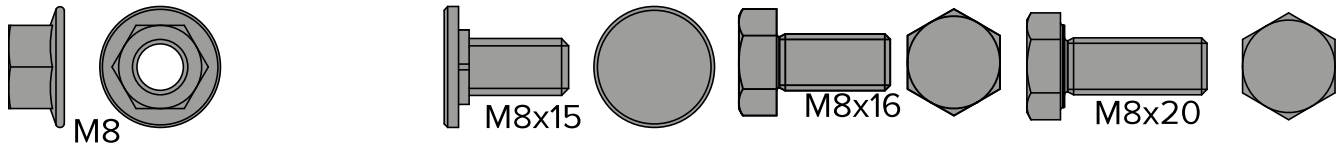
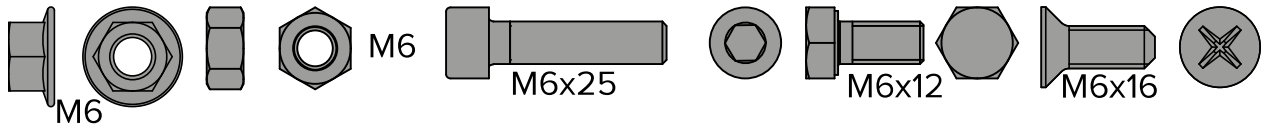
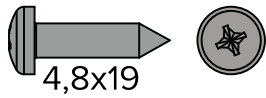
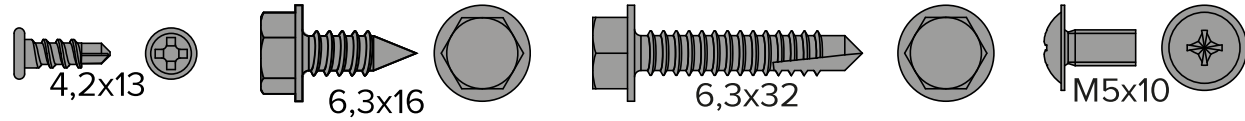
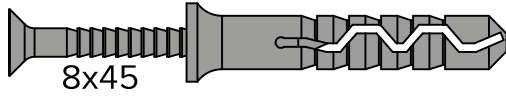
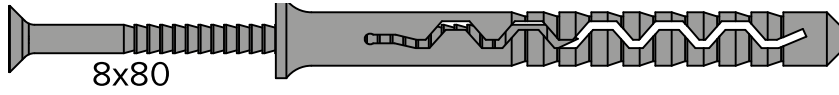
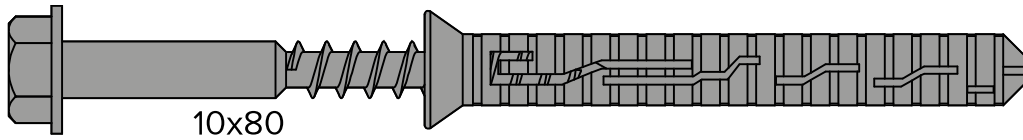
2



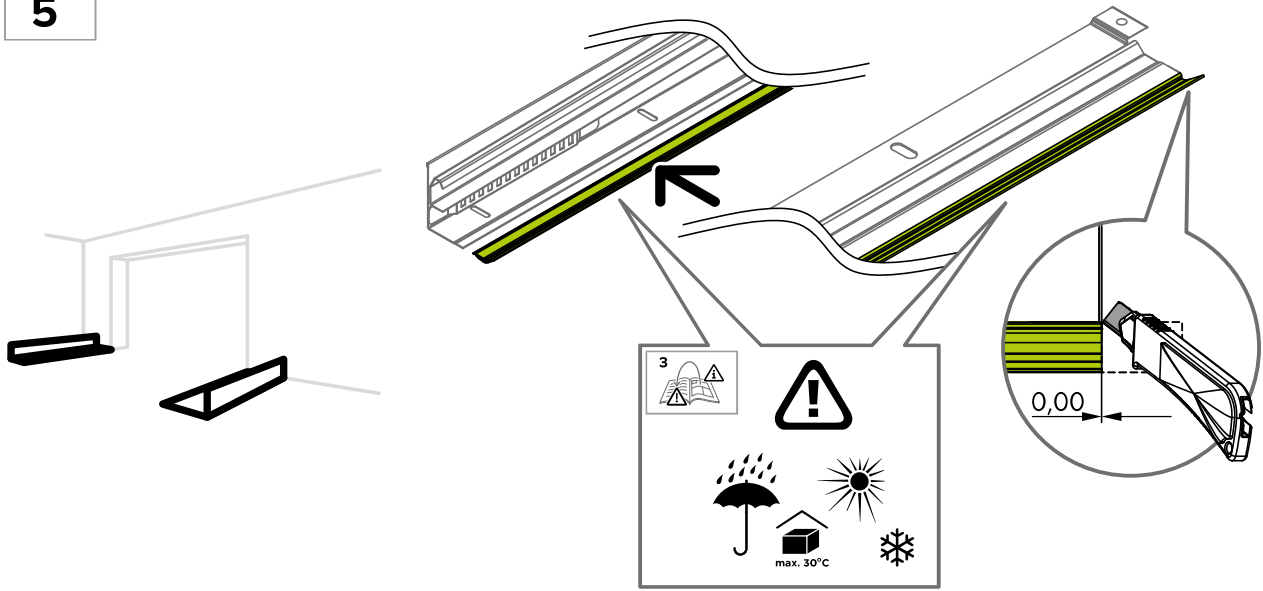
3



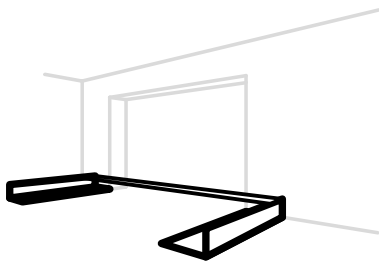
4



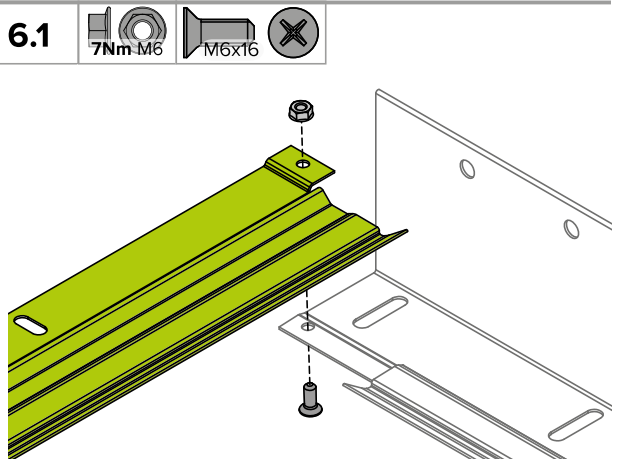
5



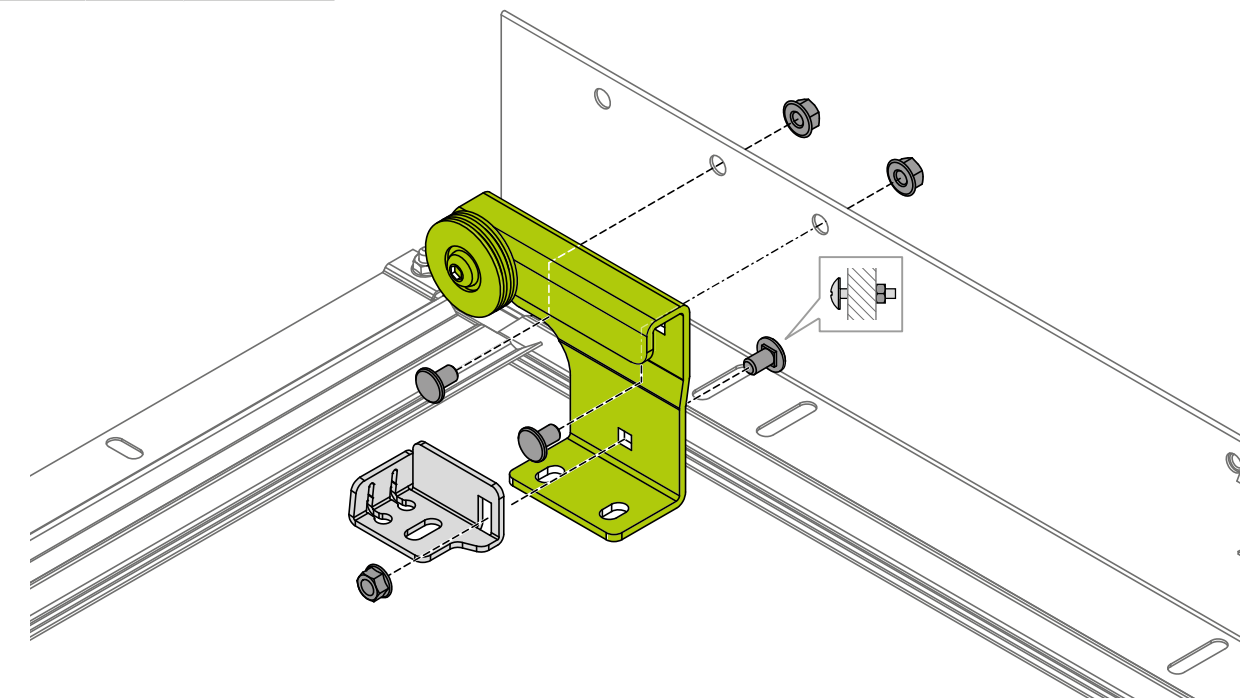
6



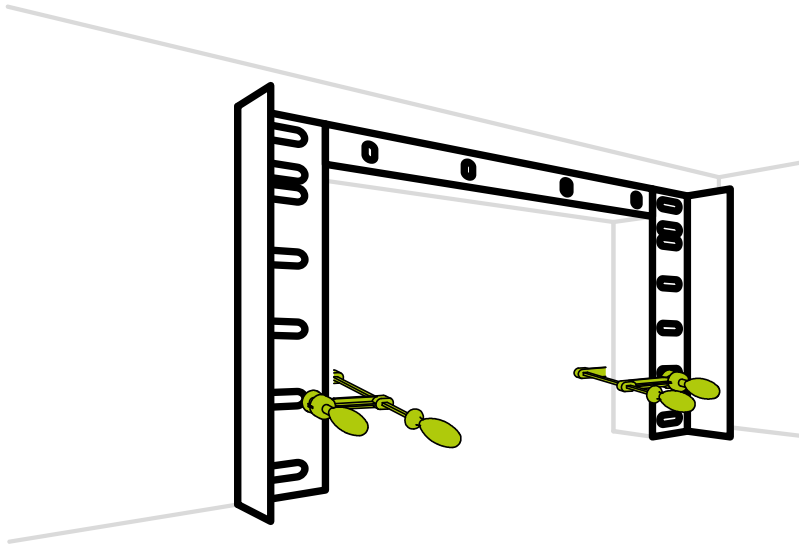
6.1



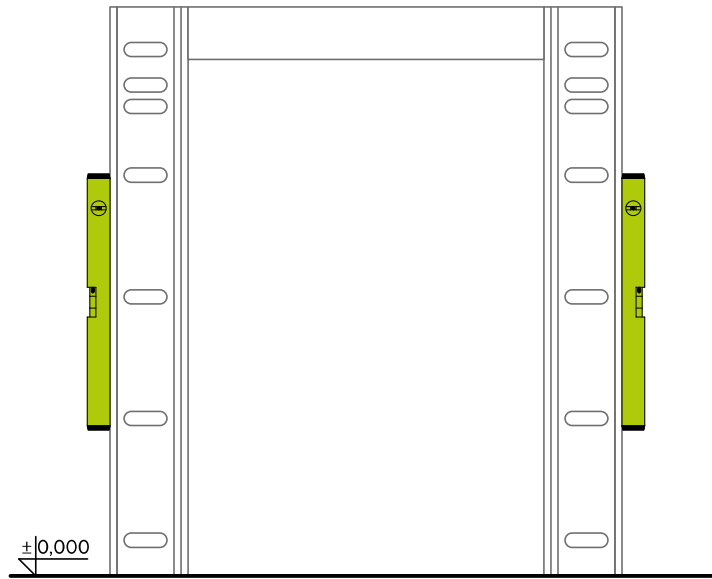
6.2



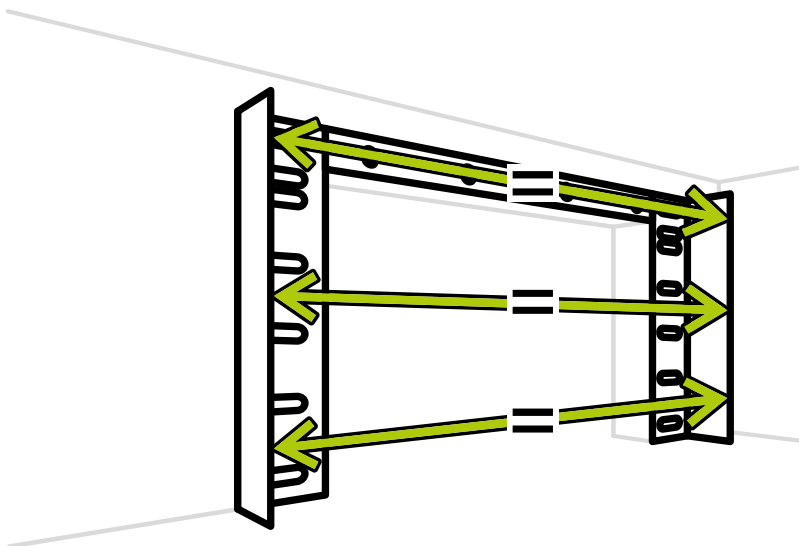
7

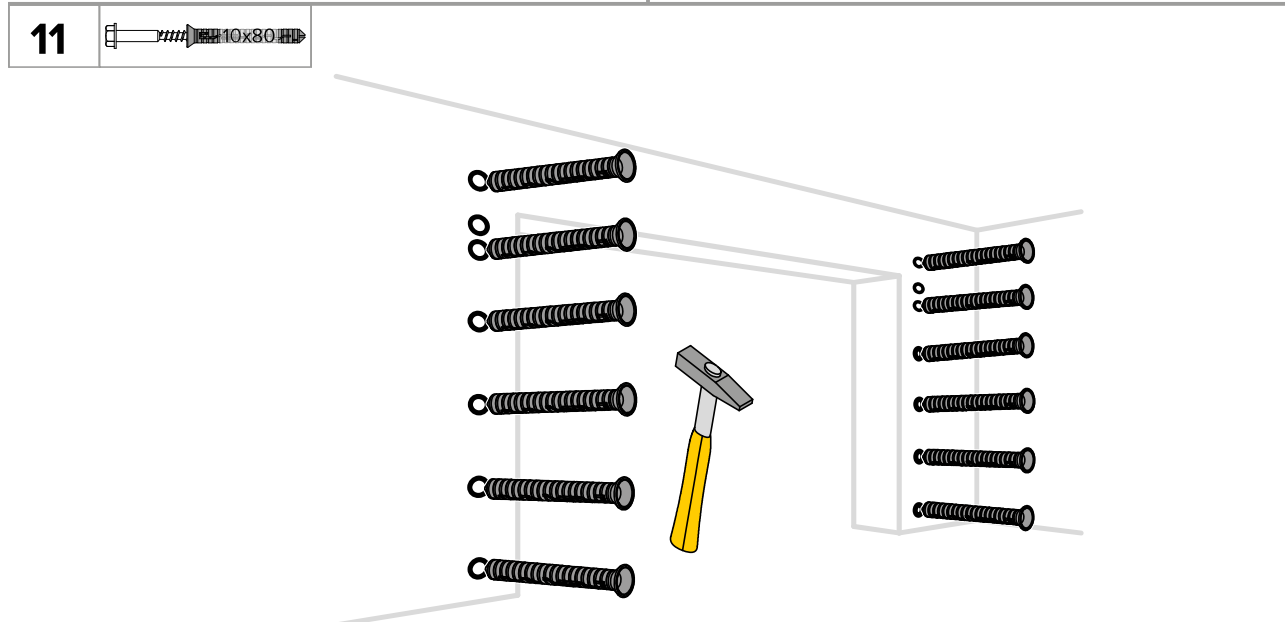
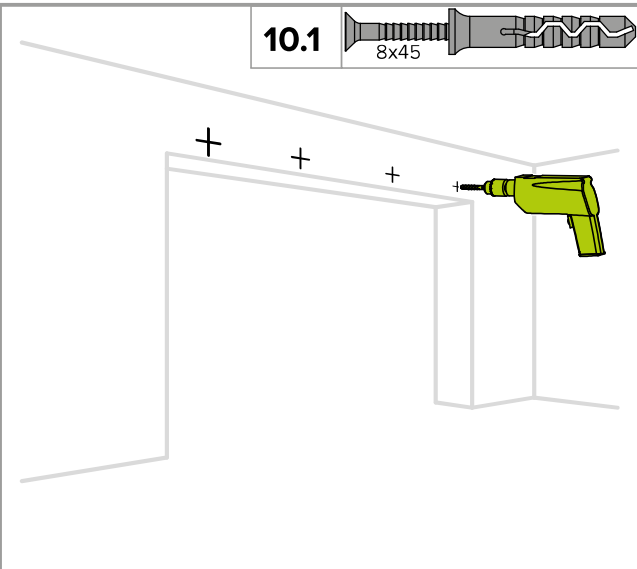
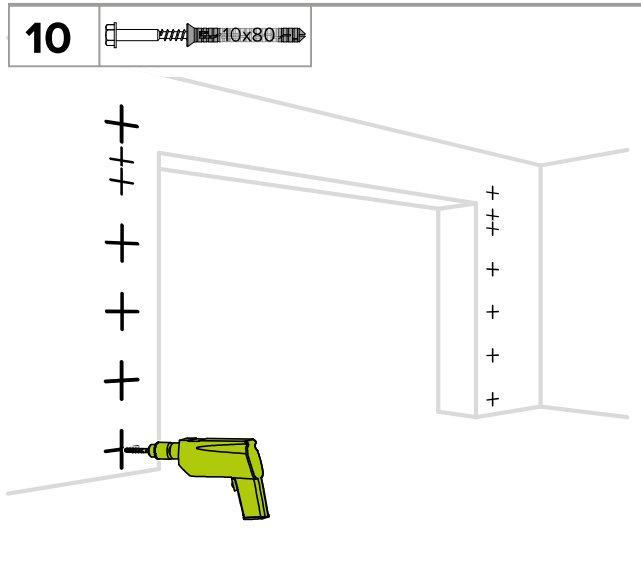
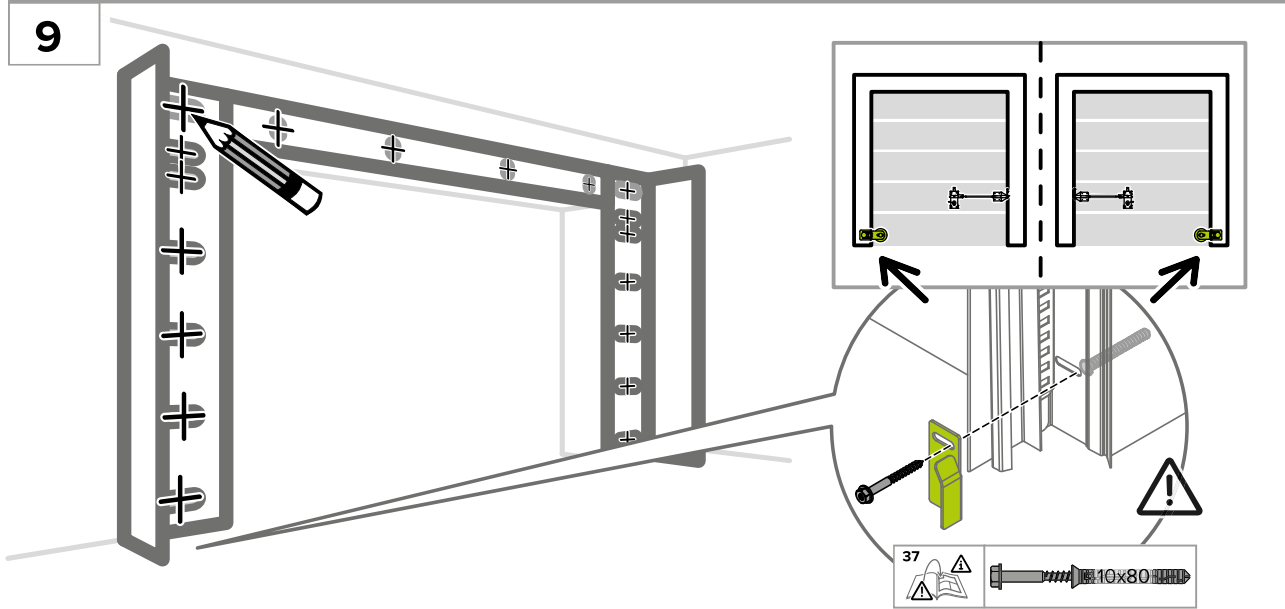


7.1



8

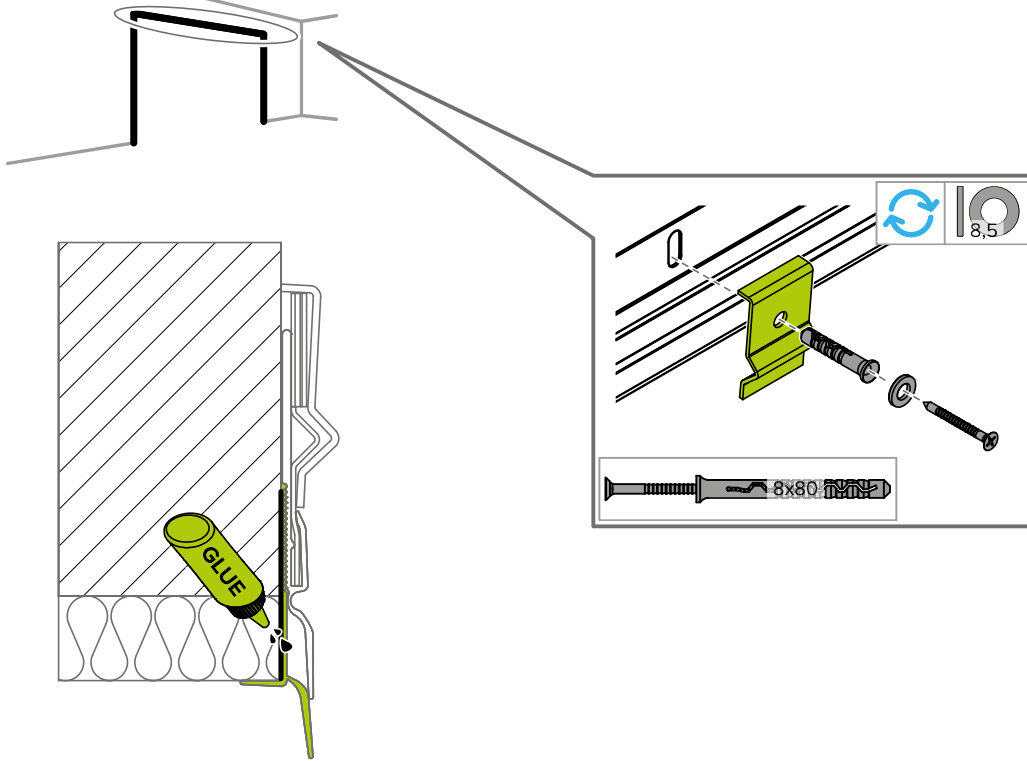




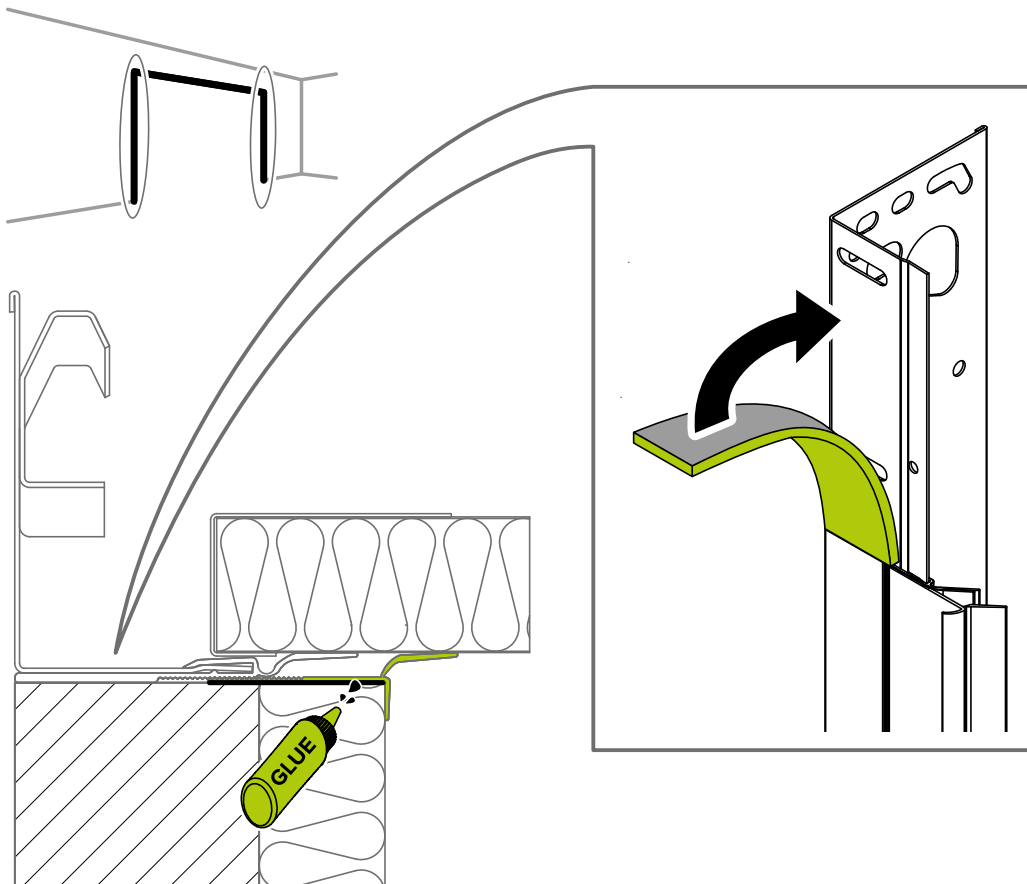
12



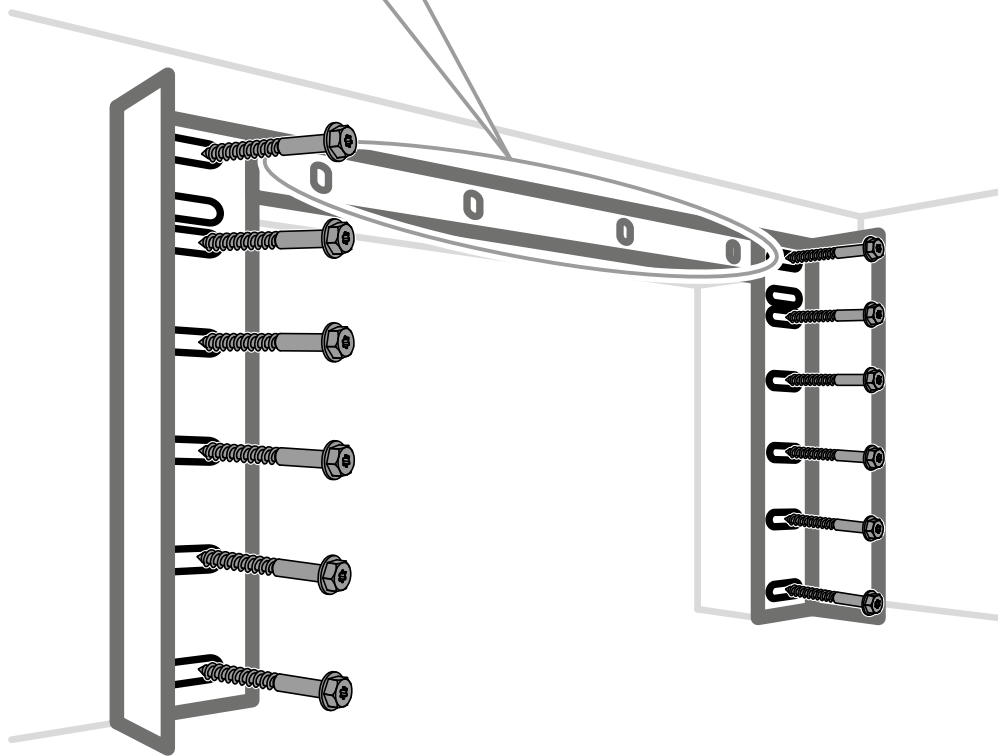
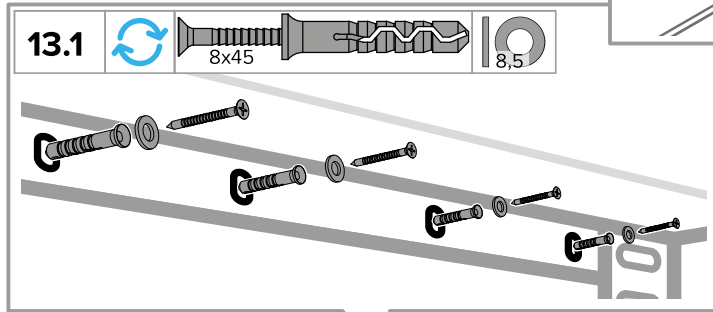
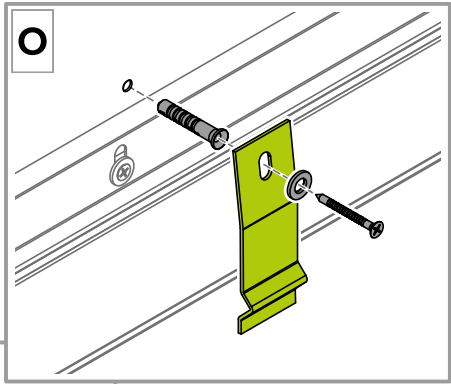
8.1



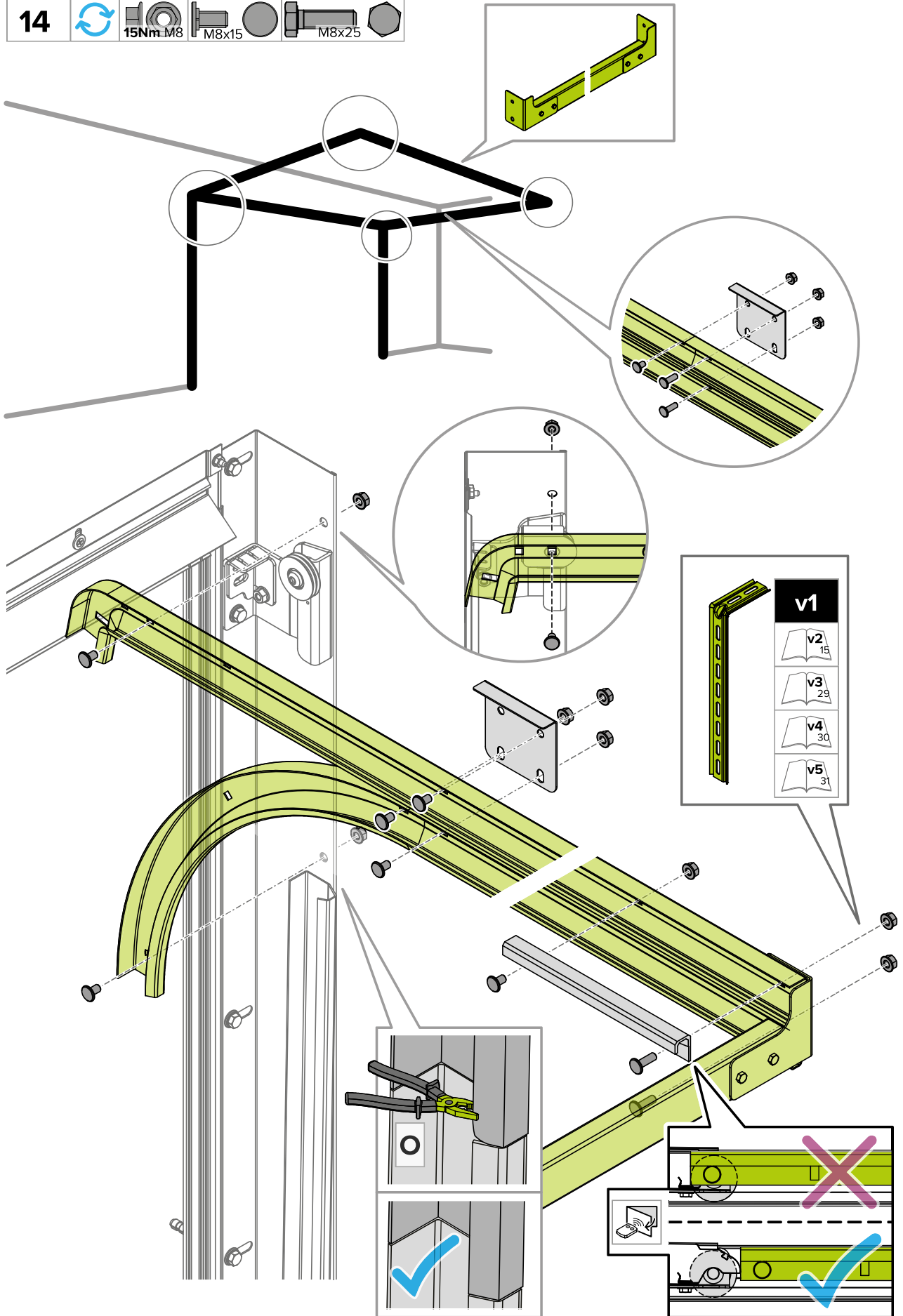
12.1



13



14

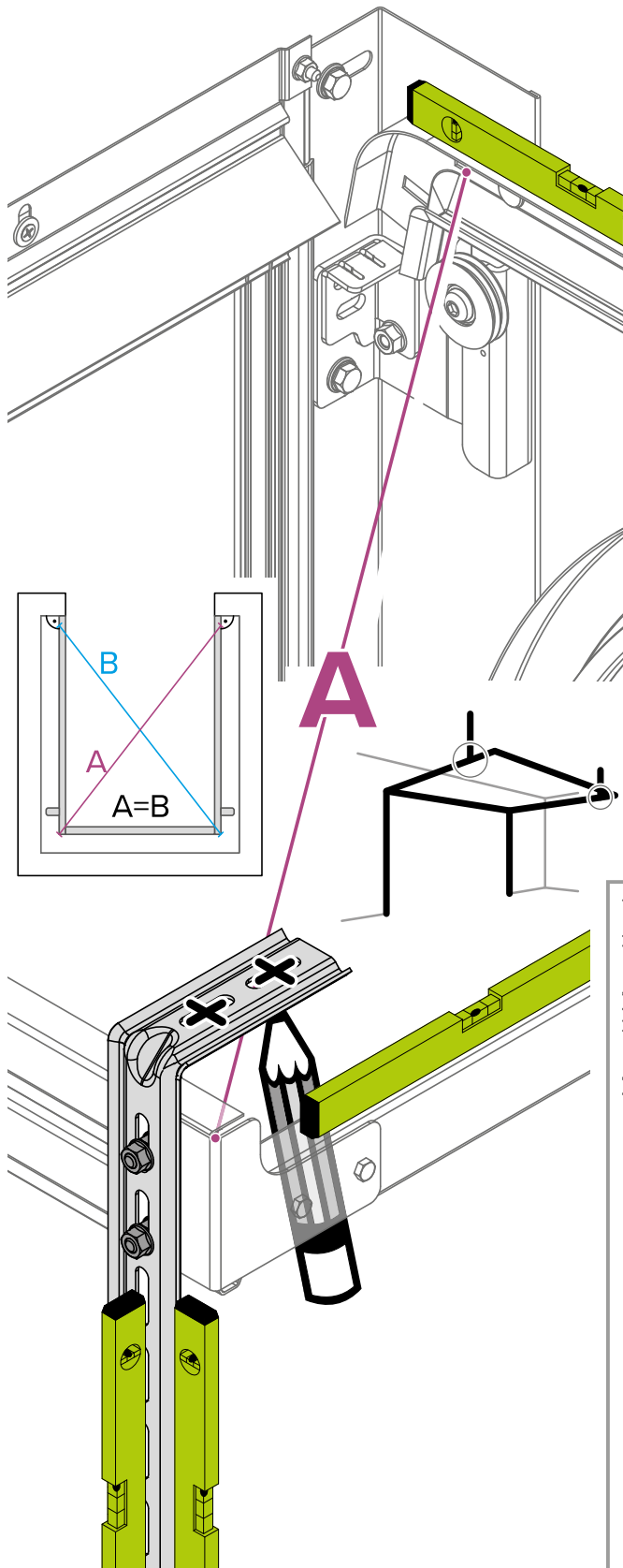


15

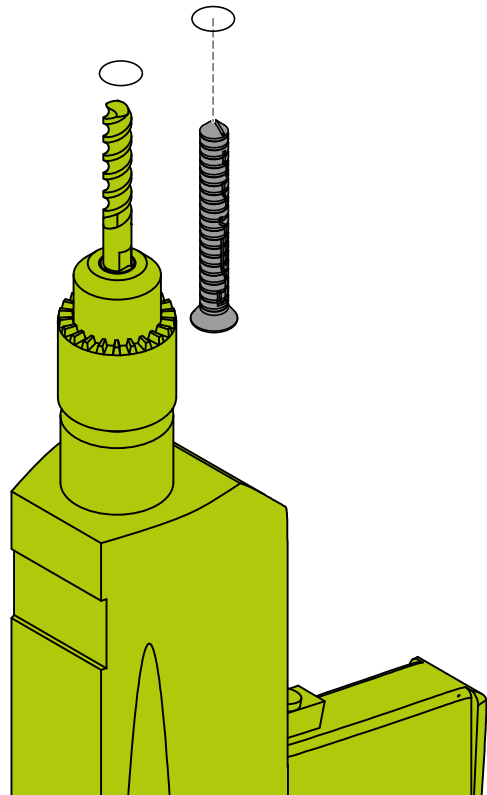
v2



15Nm M8



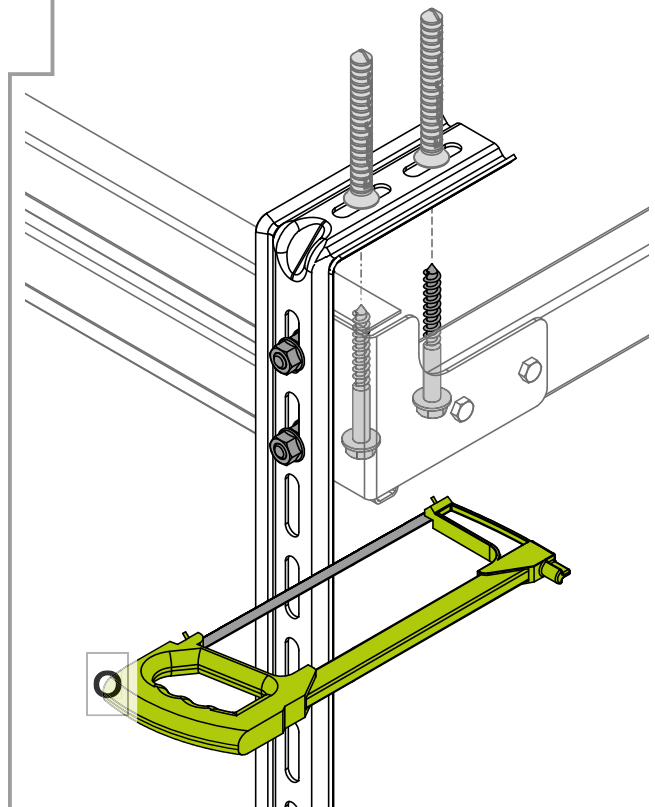
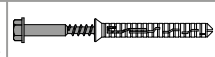
15.1



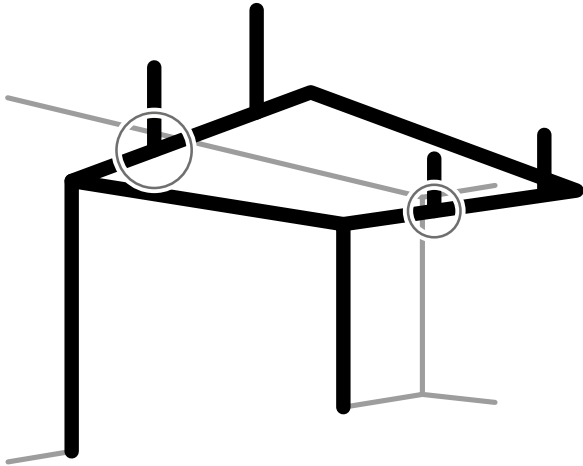
15.2



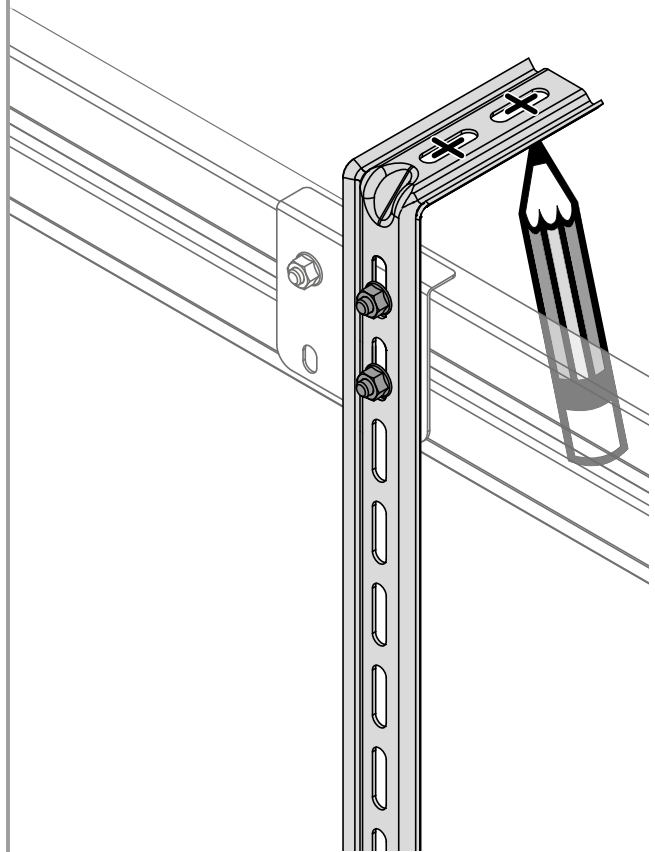
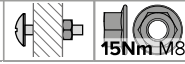
15Nm M8



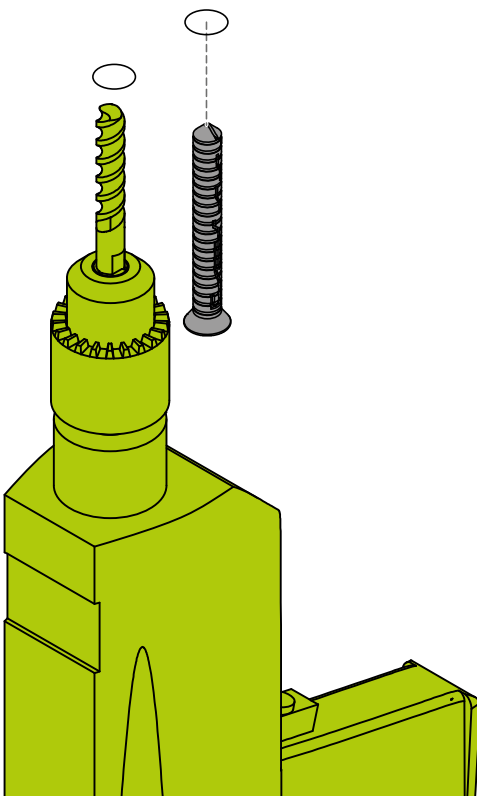
16



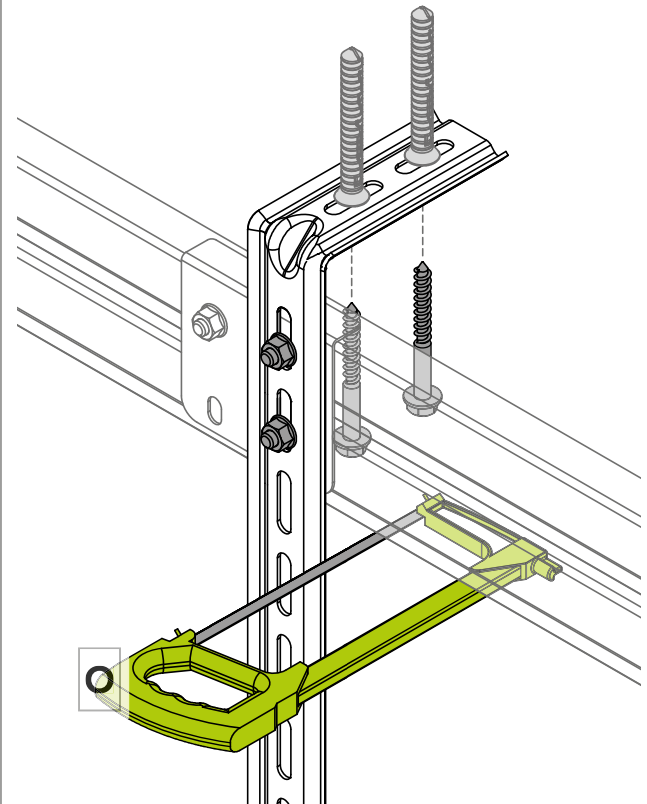
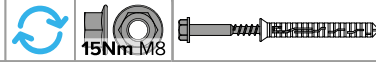
16.1



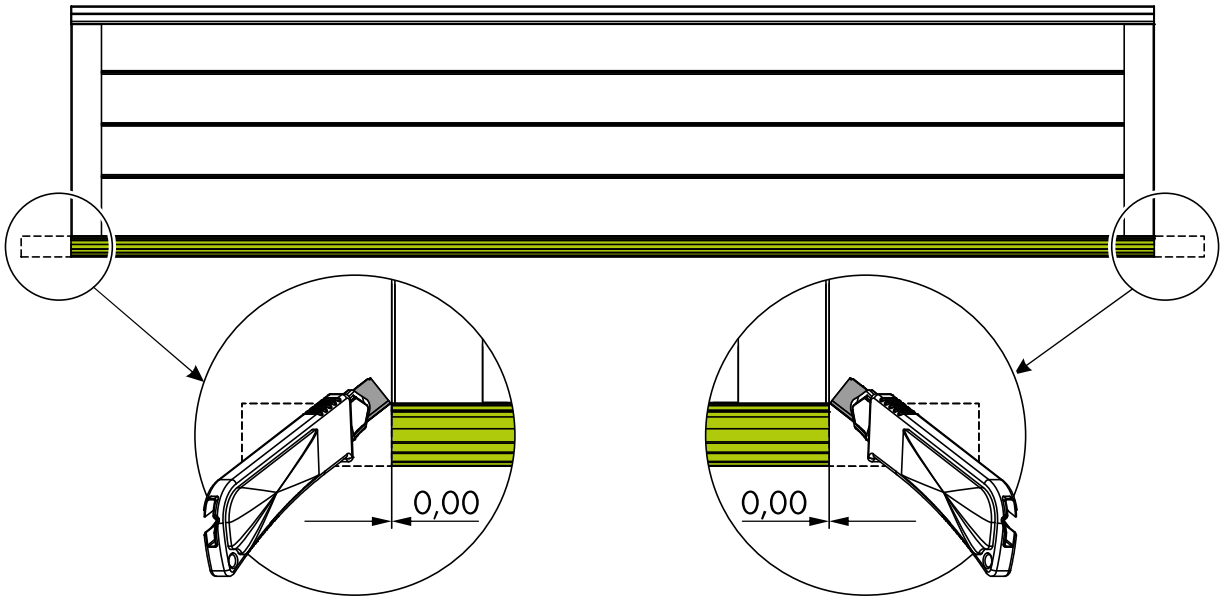
16.2



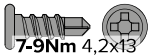
16.3



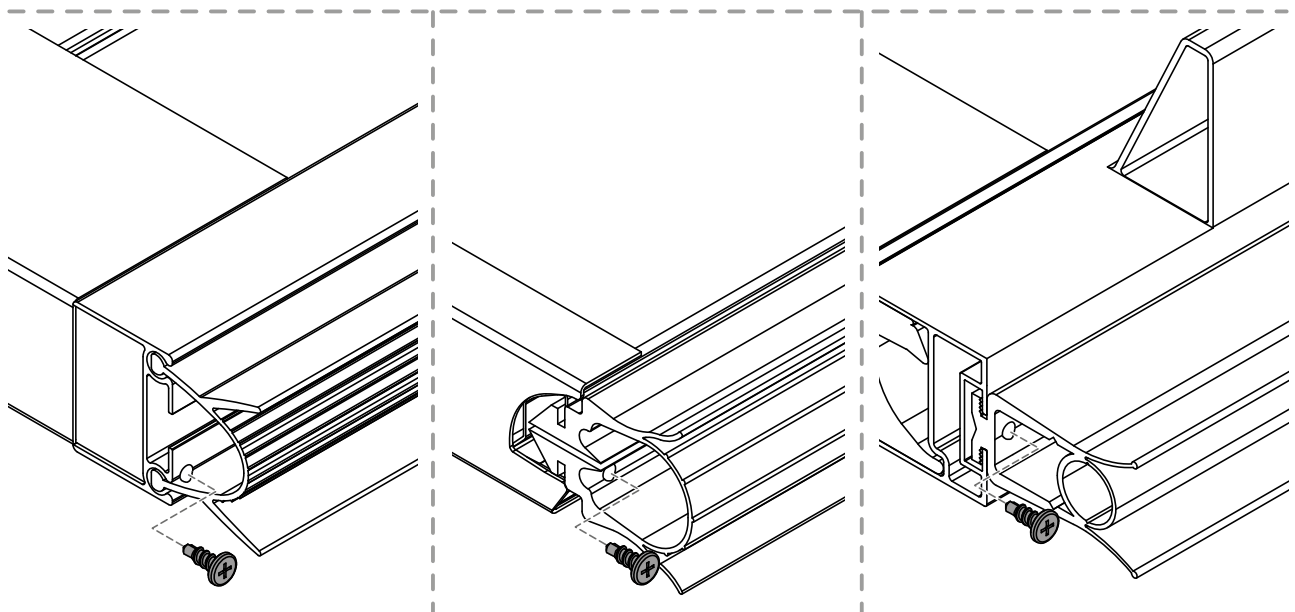
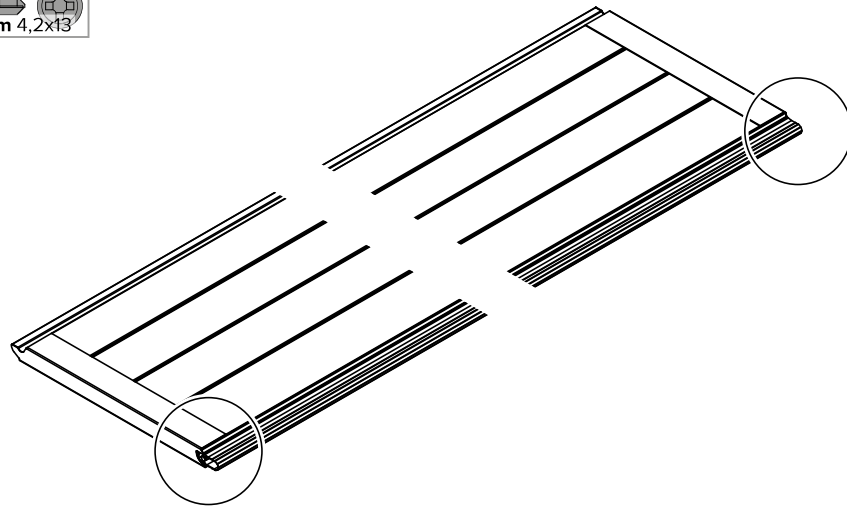
17



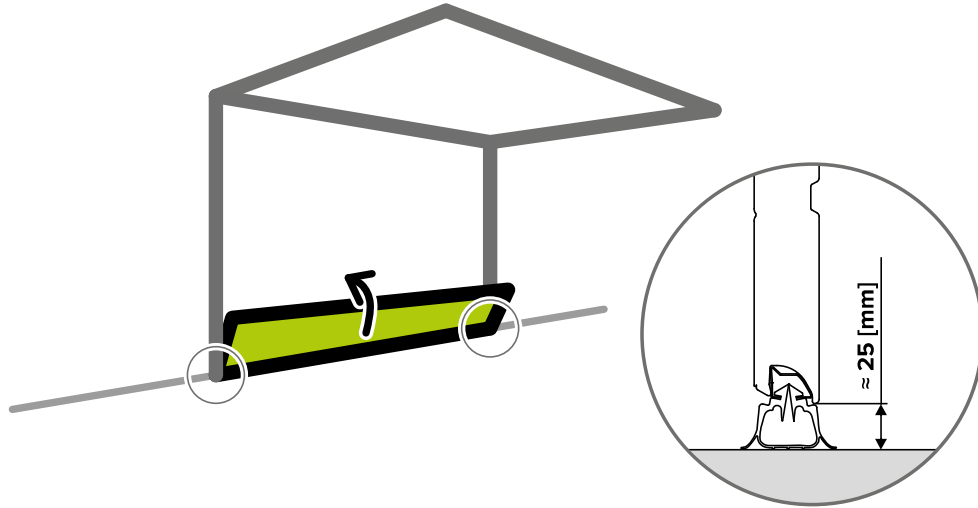
17.1



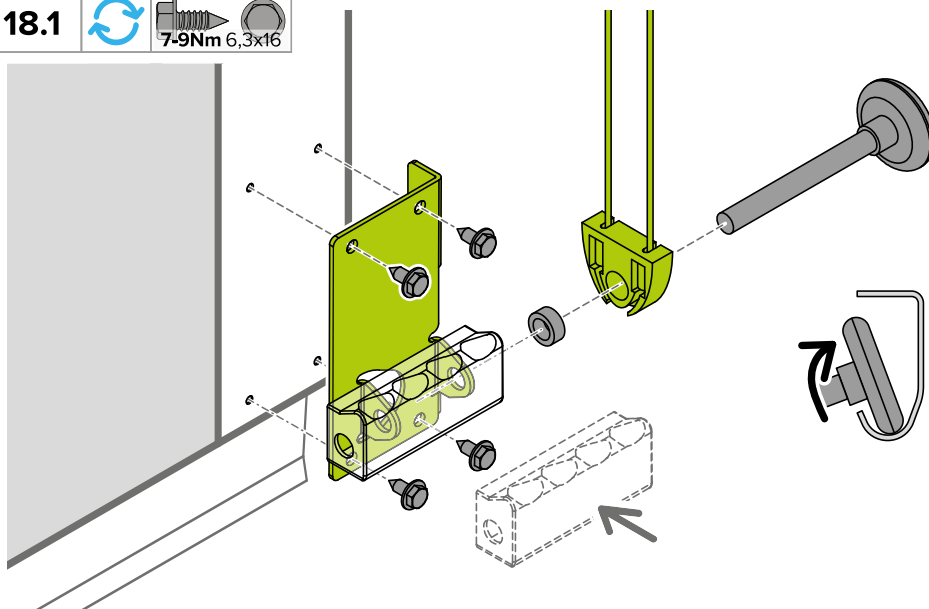
7-9Nm 4,2x13



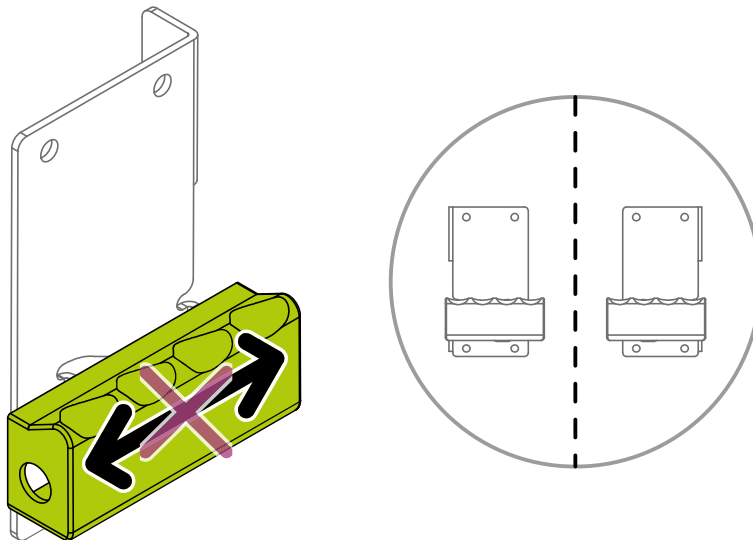
18



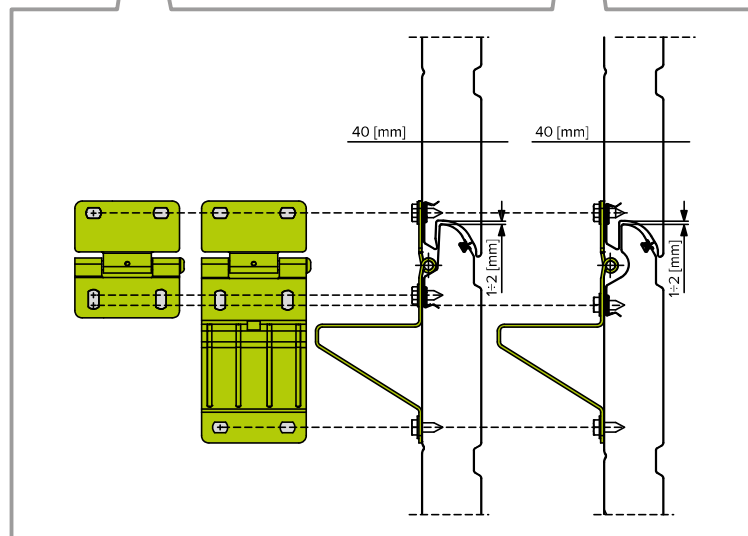
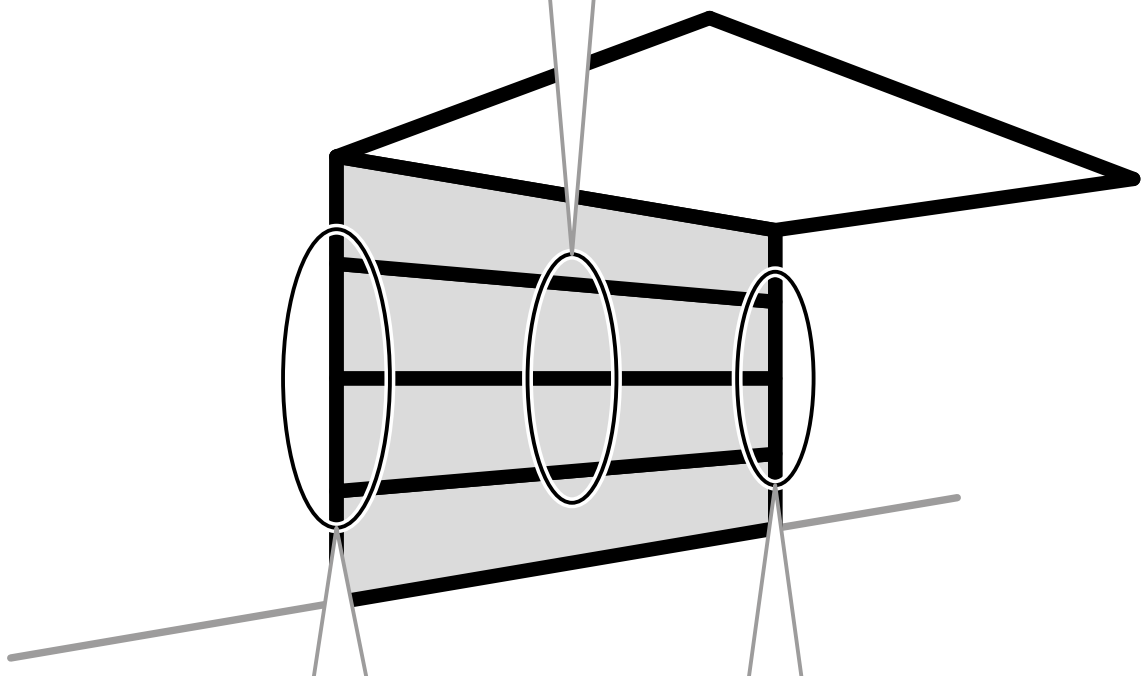
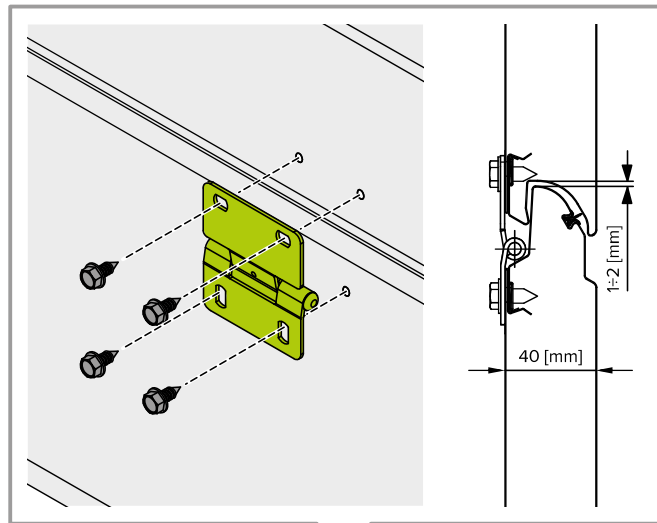
18.1



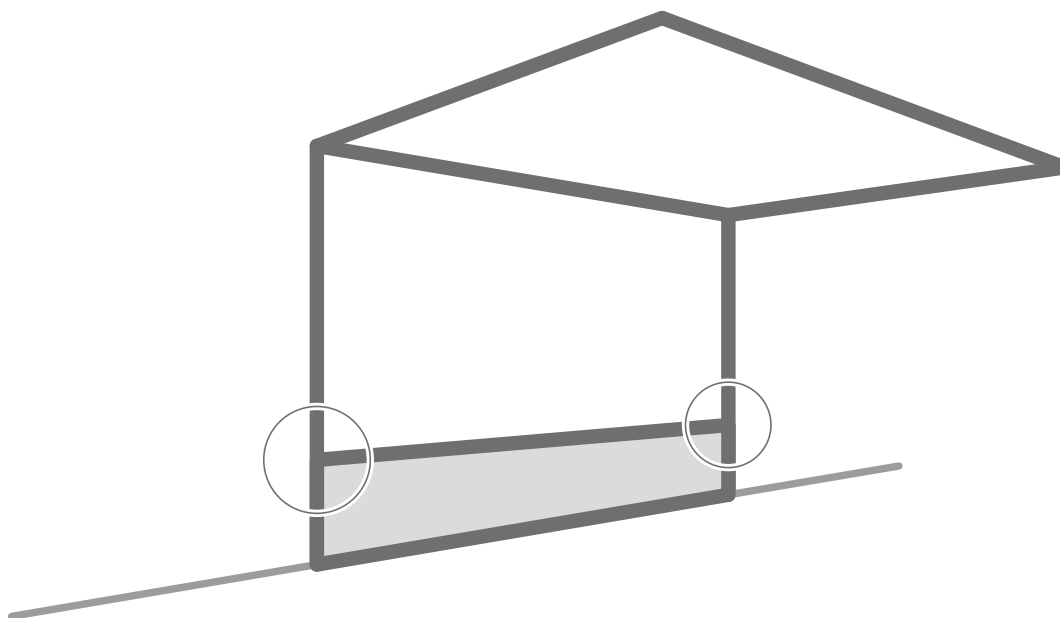
18.2



19



20



20.1



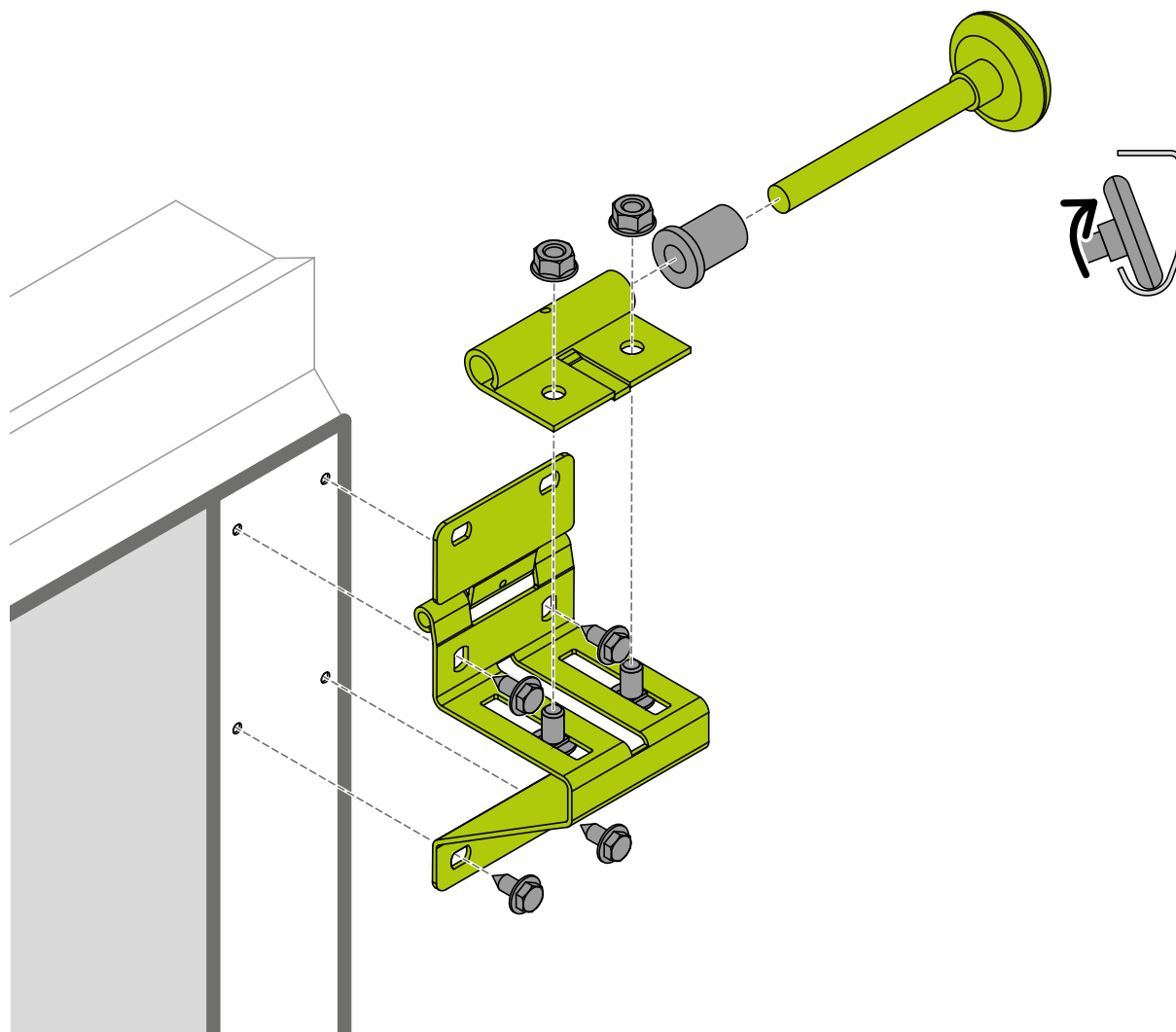
15Nm.M8



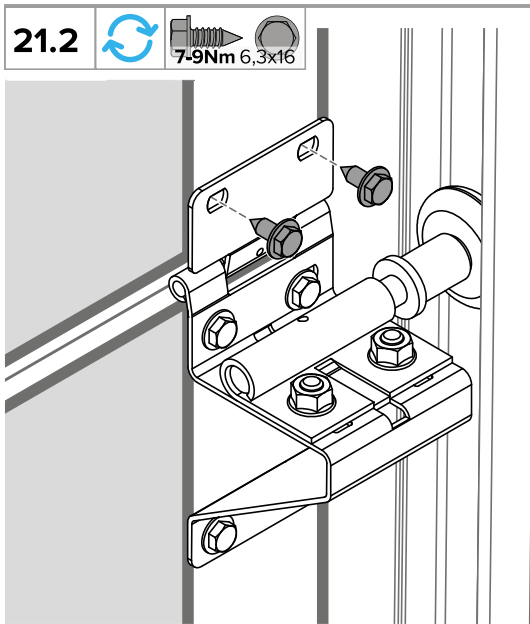
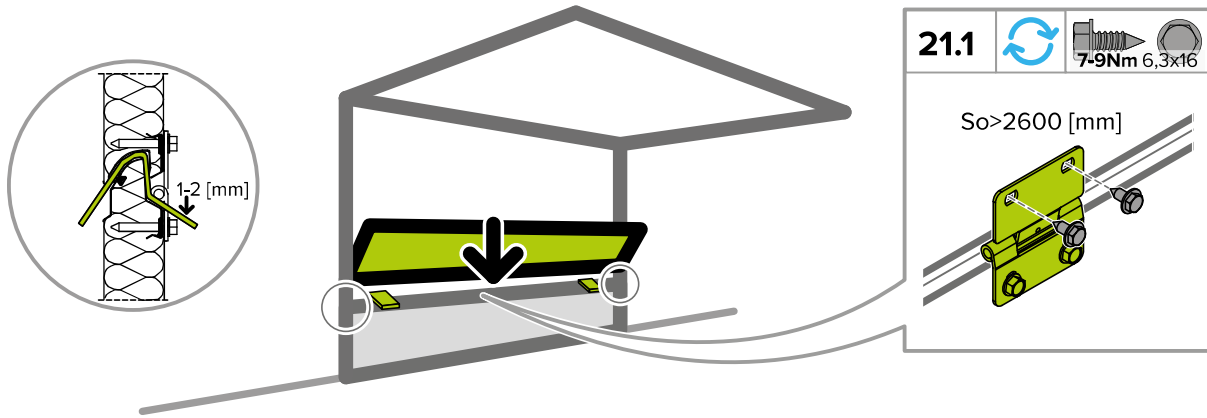
M8x15



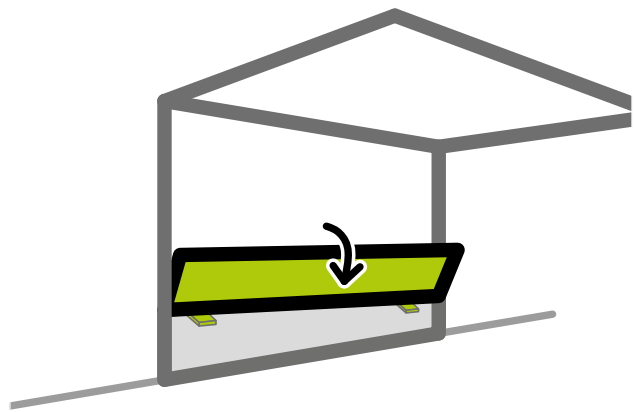
7-9Nm 6,3x16



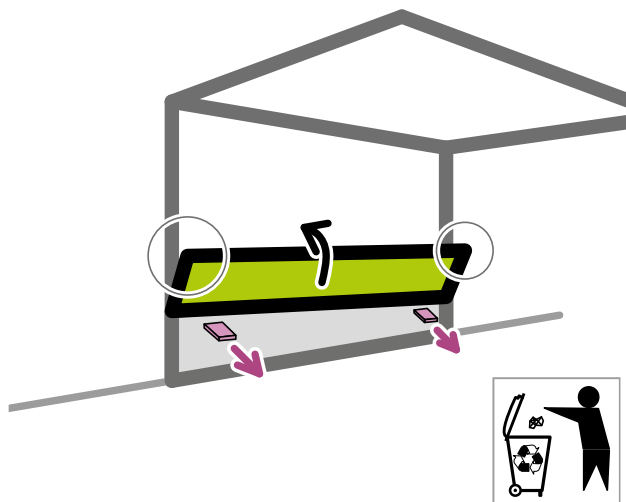
21



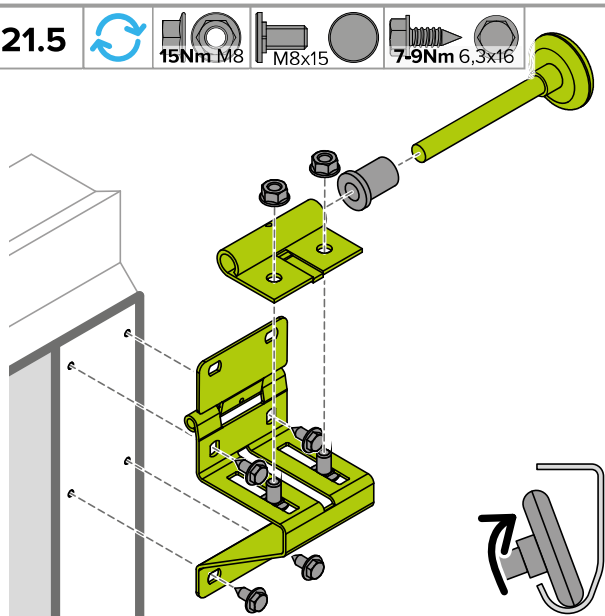
21.3



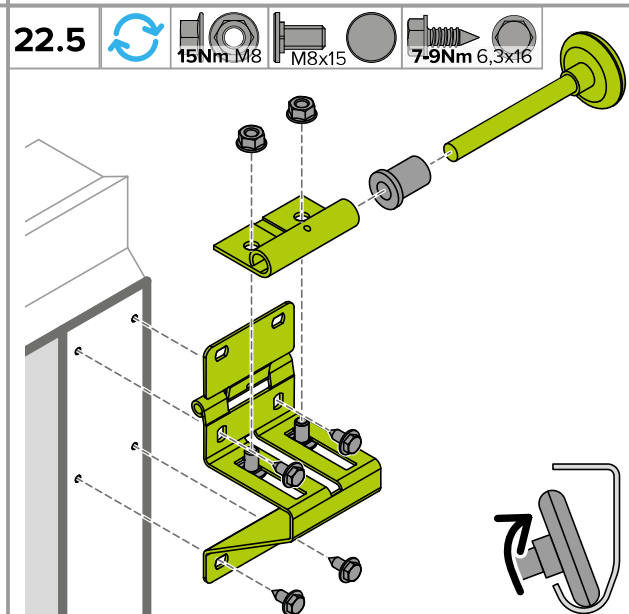
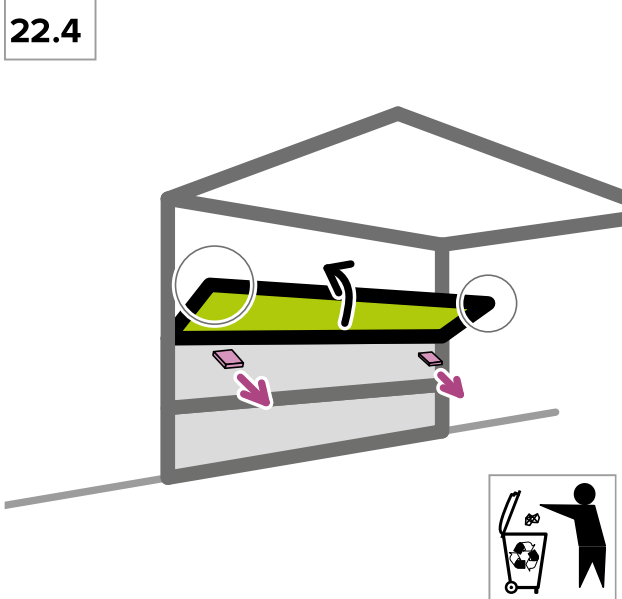
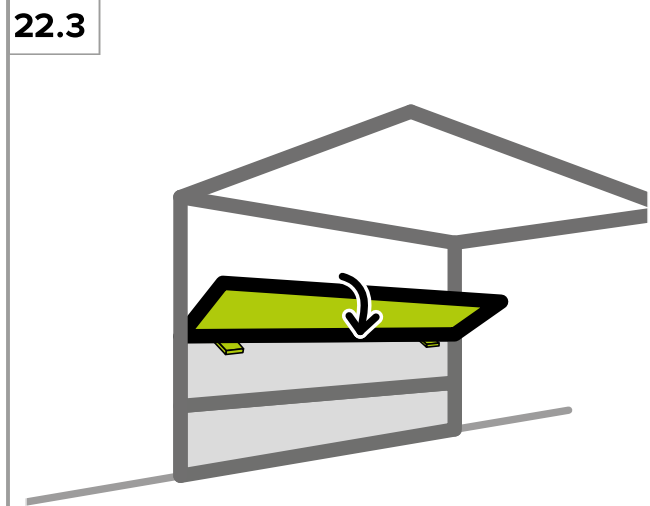
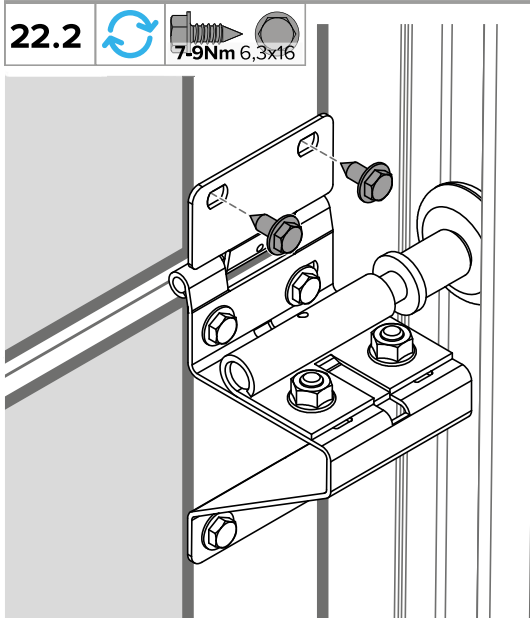
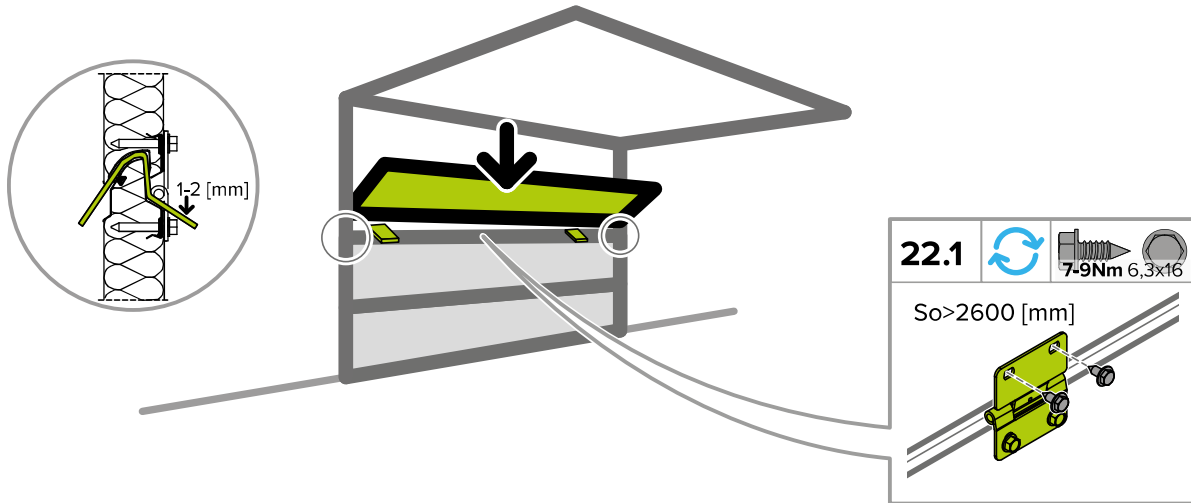
21.4



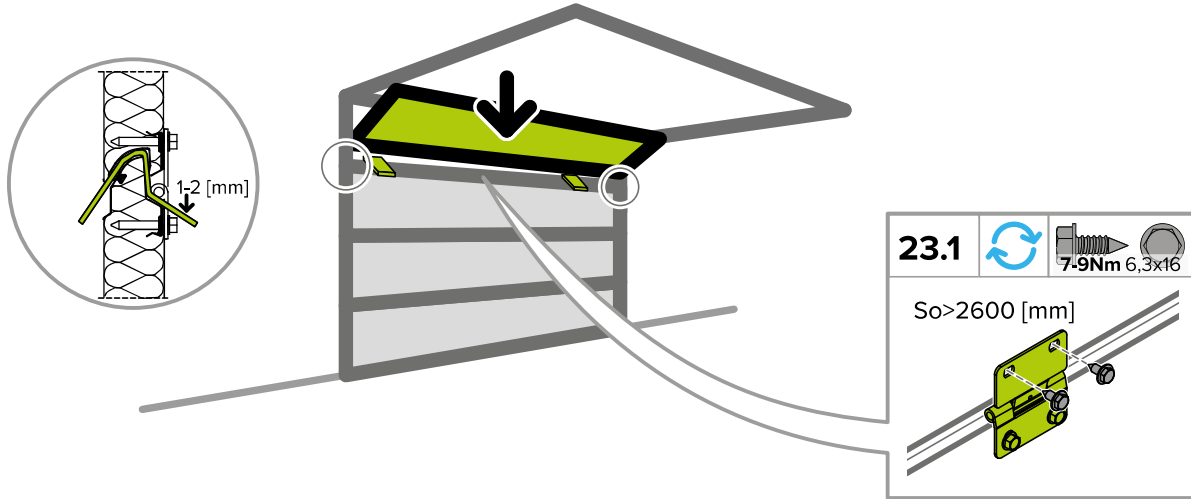
21.5



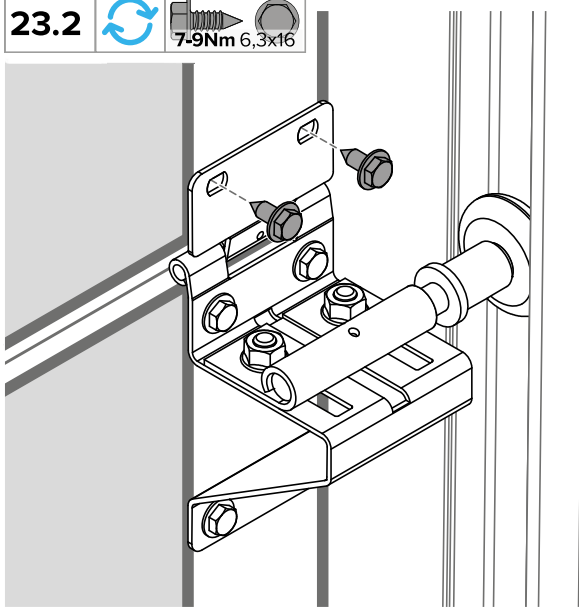
22



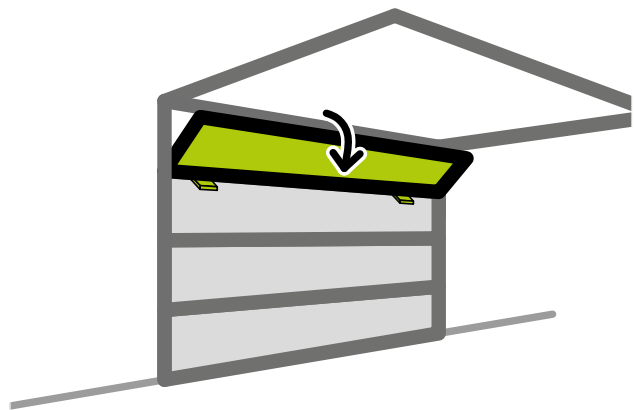
23



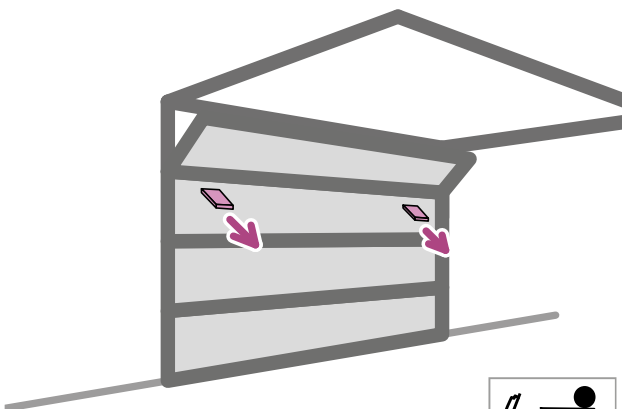
23.2



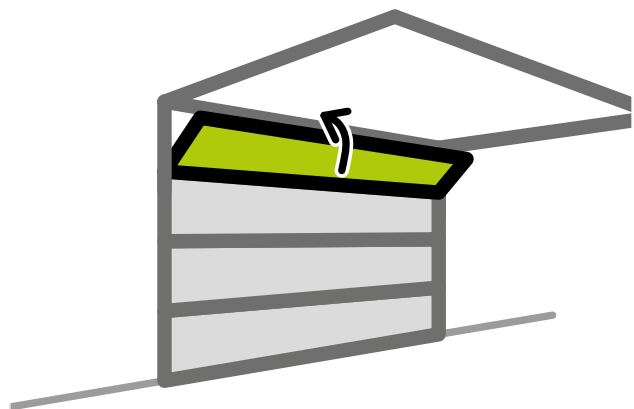
23.3



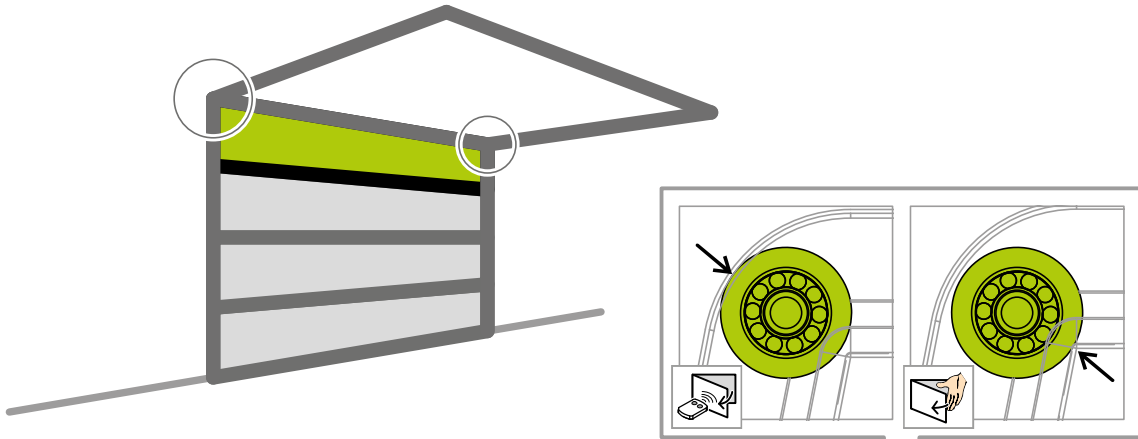
23.4



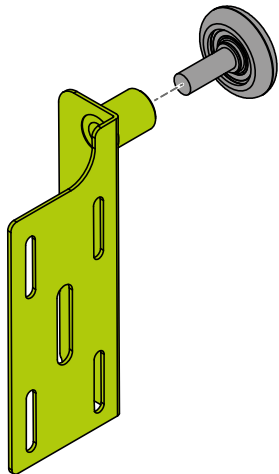
23.5



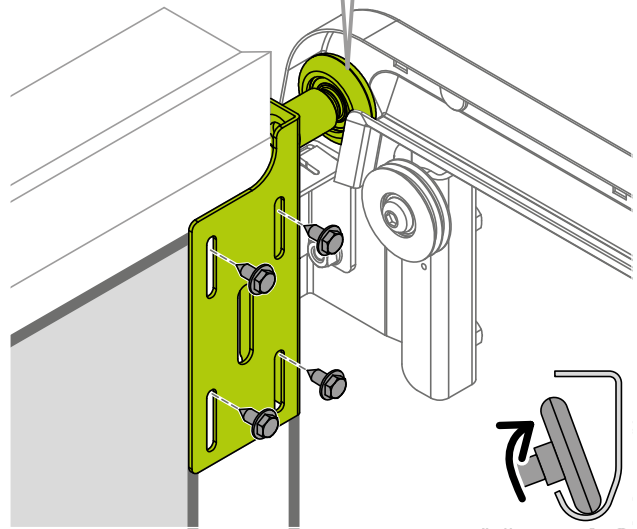
24



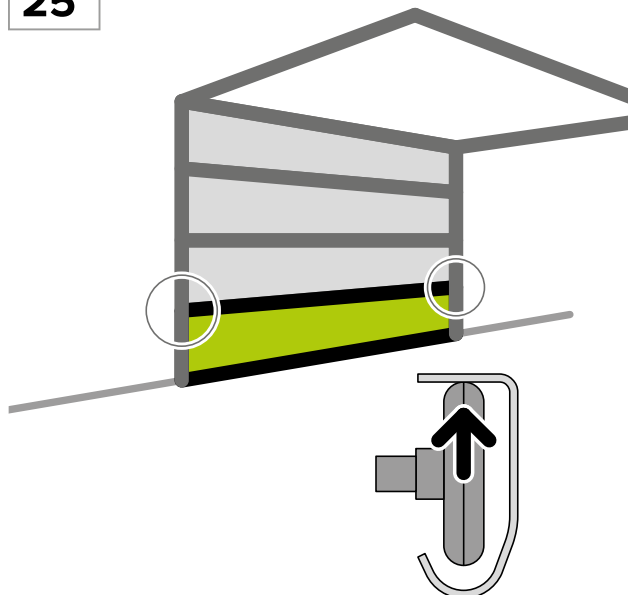
24.1



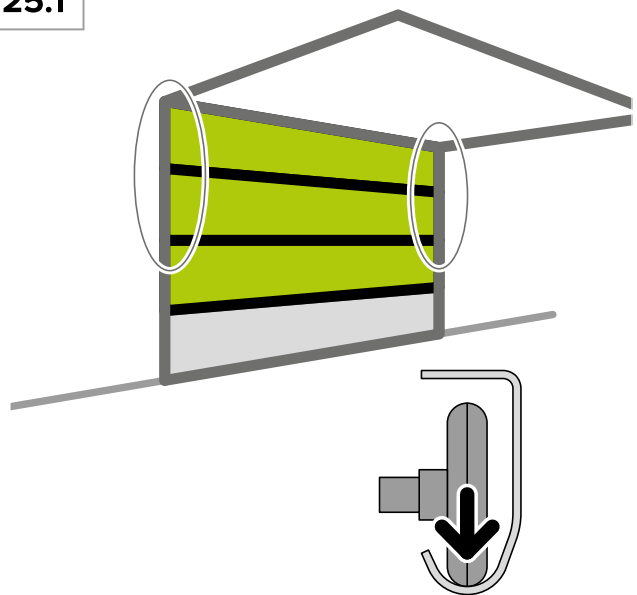
24.2



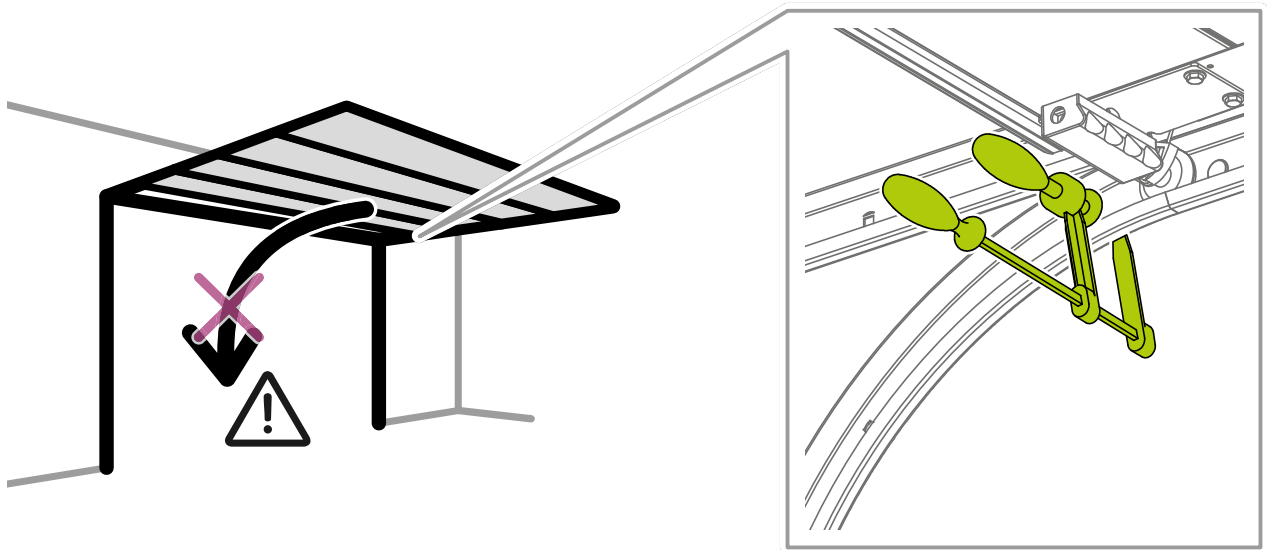
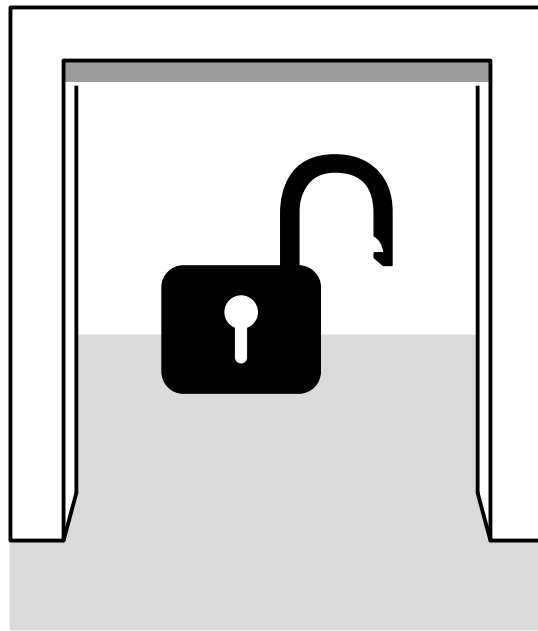
25



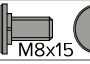
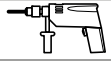


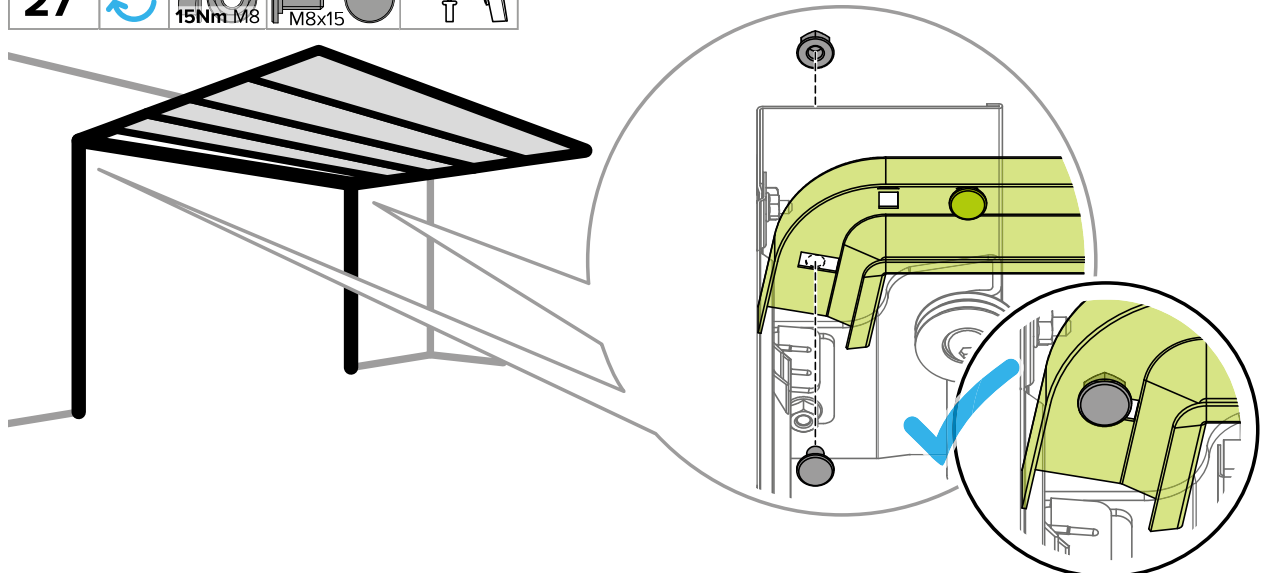
25.1



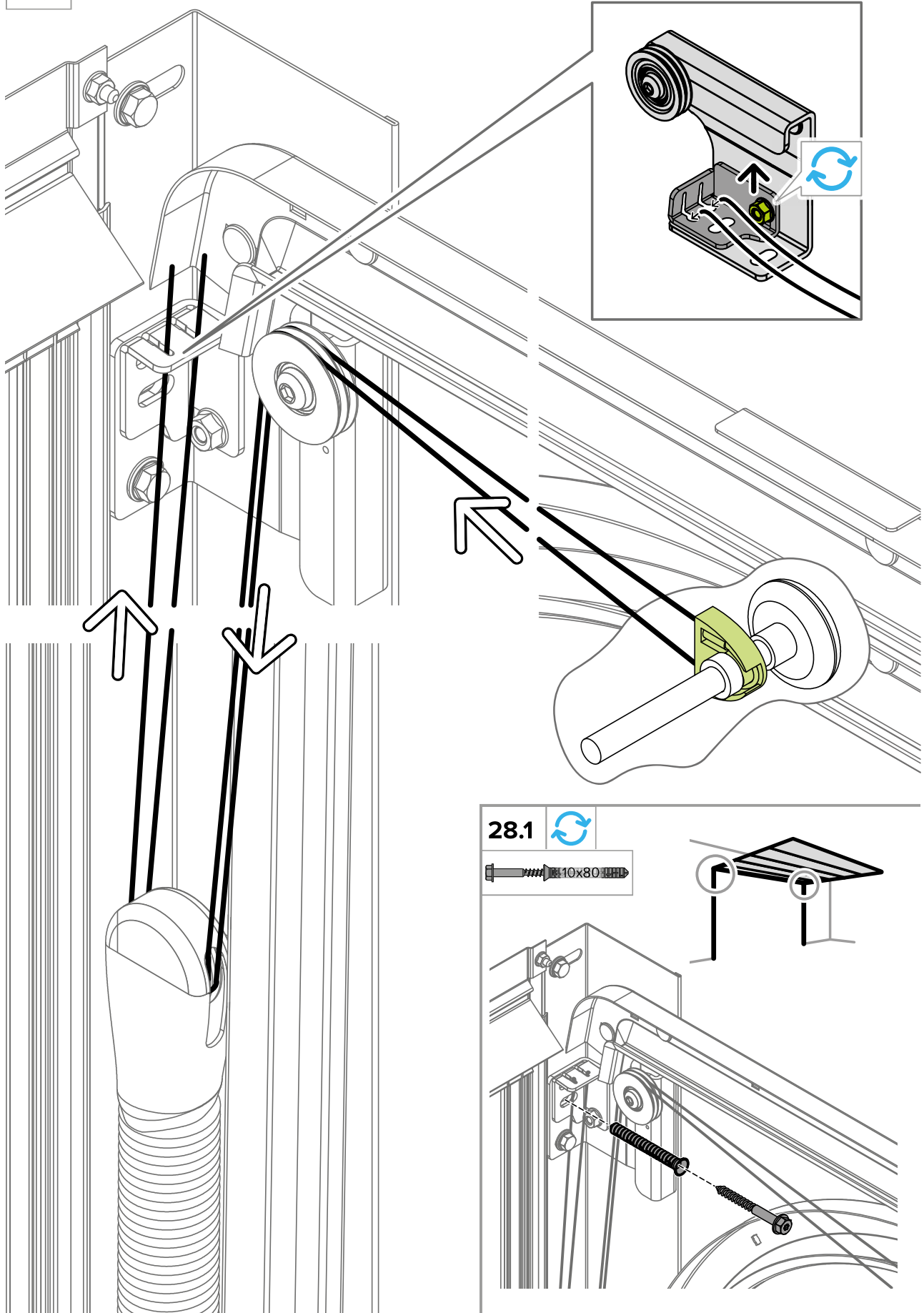
26



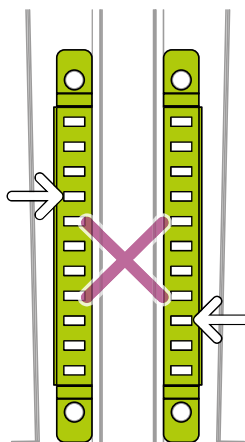
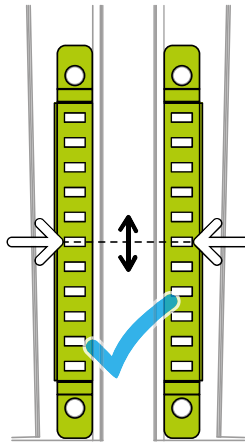
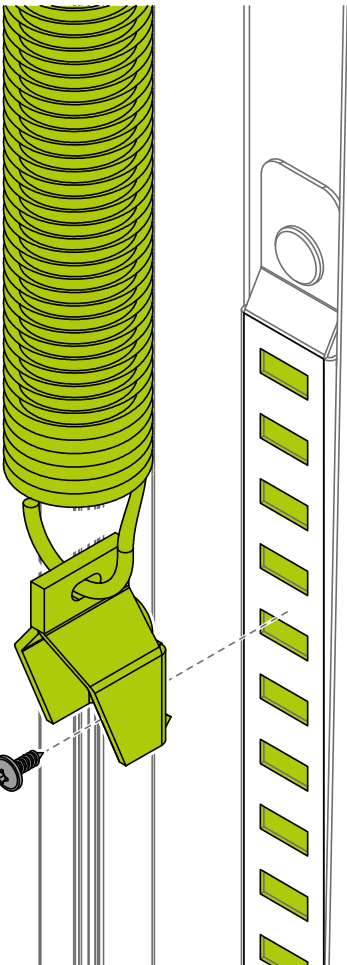
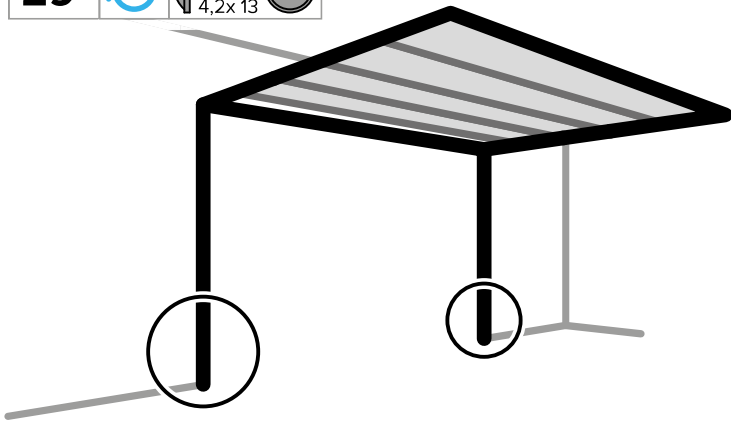
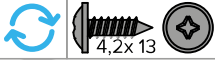
27   15Nm.M8  M8x15 



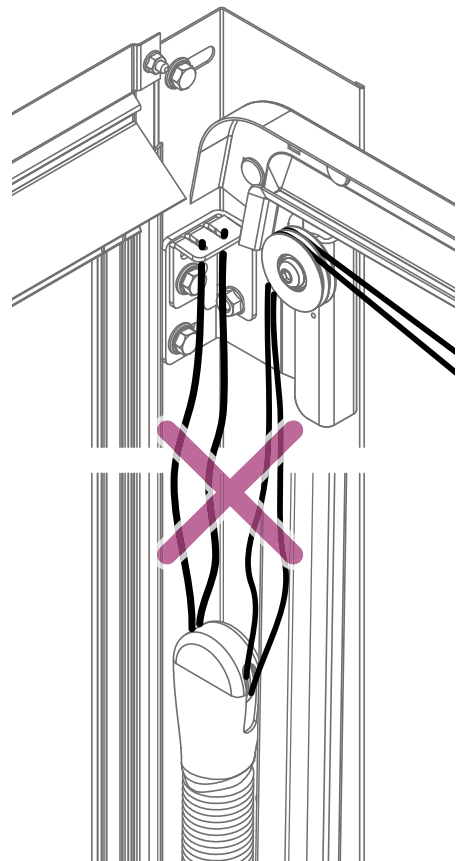
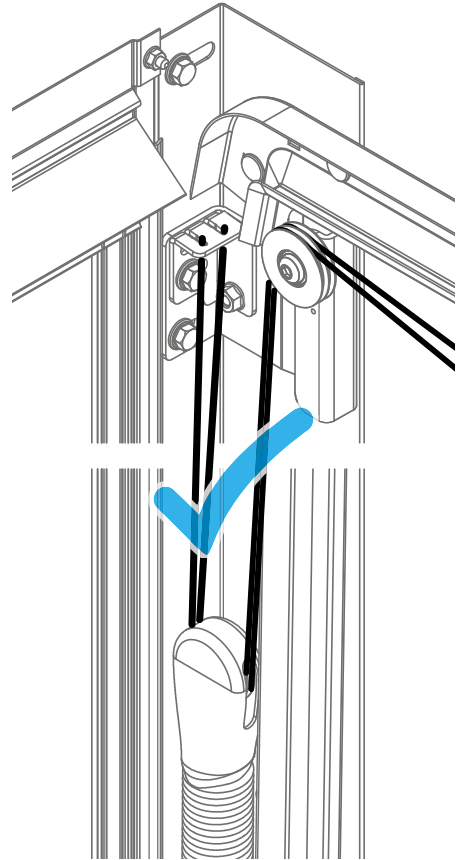
28



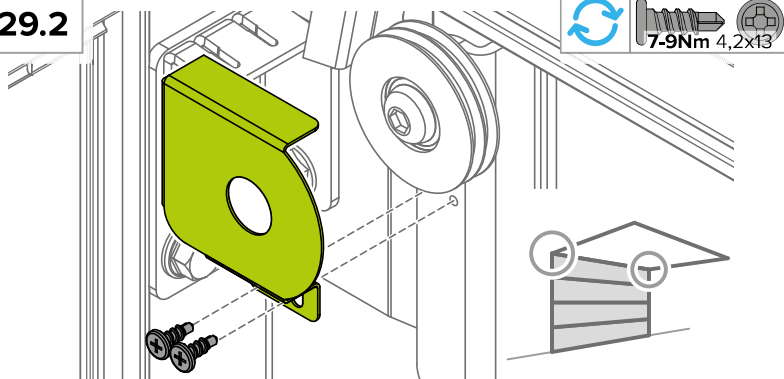
29



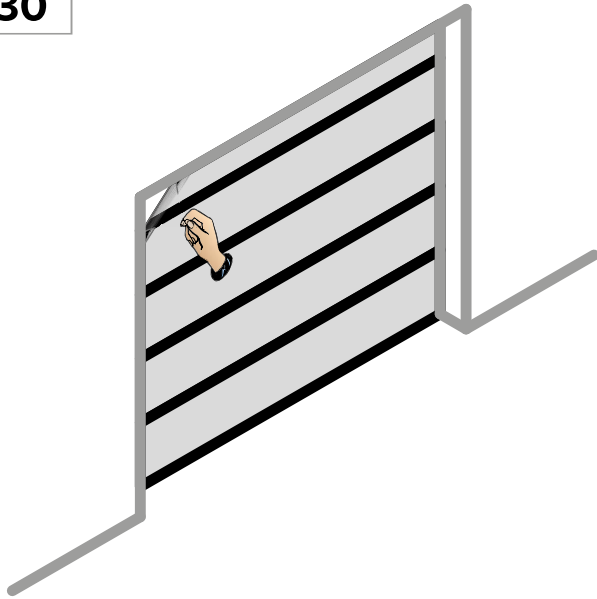
29.1



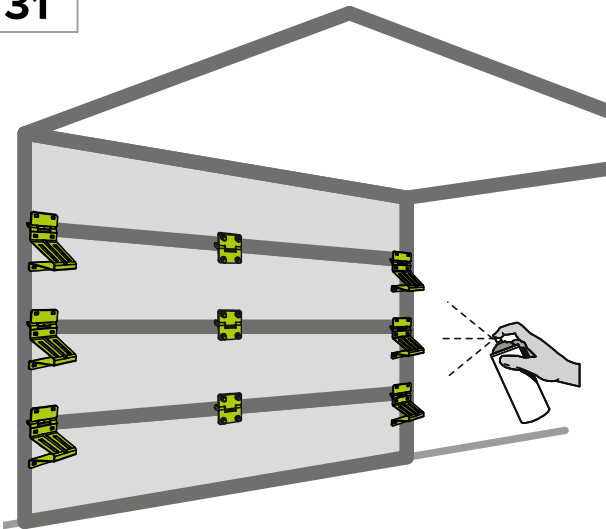
29.2



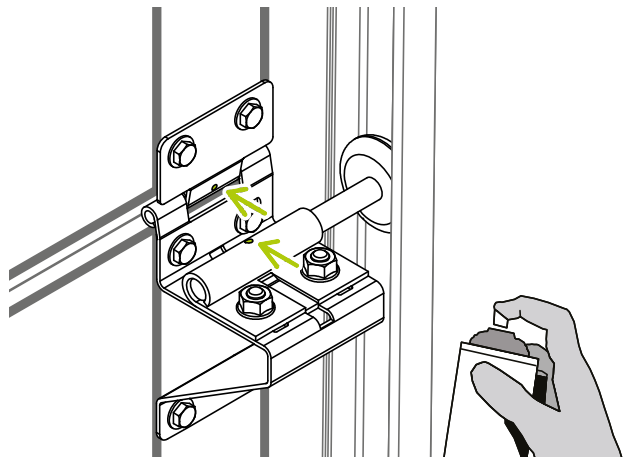
30



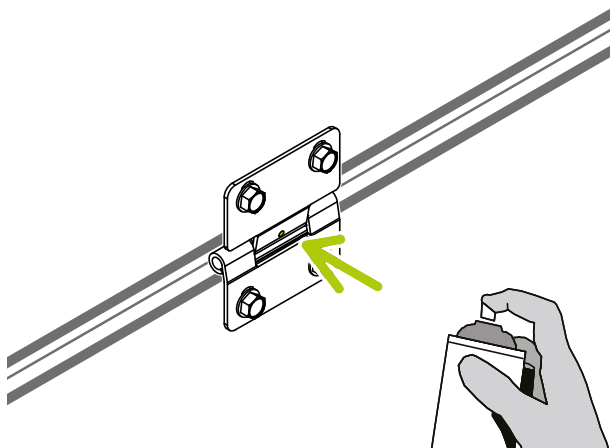
31



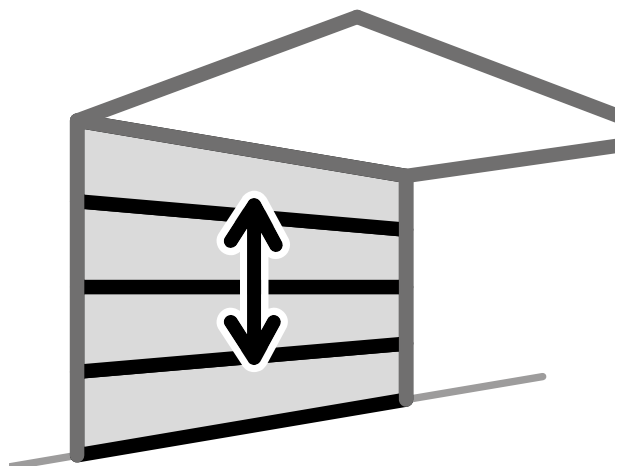
31.1



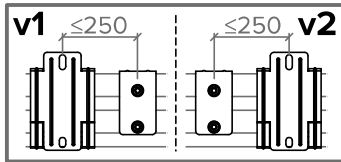
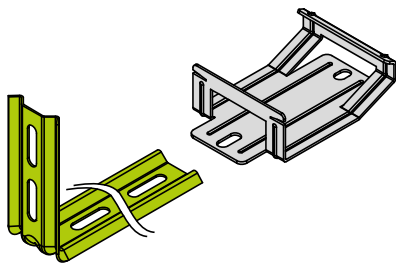
31.2



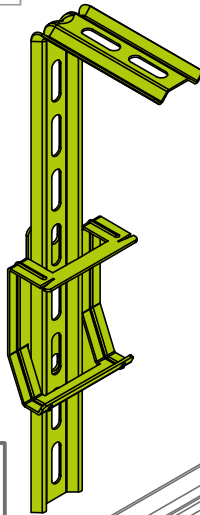
32



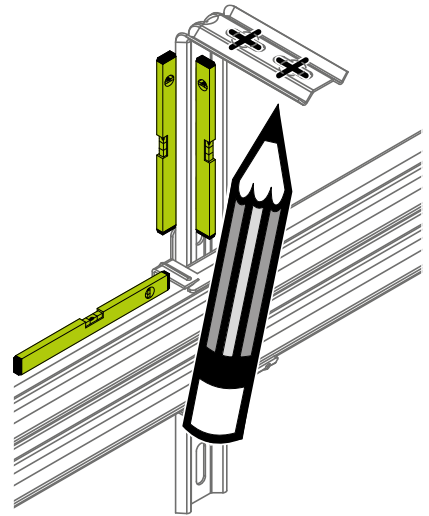
33 v3



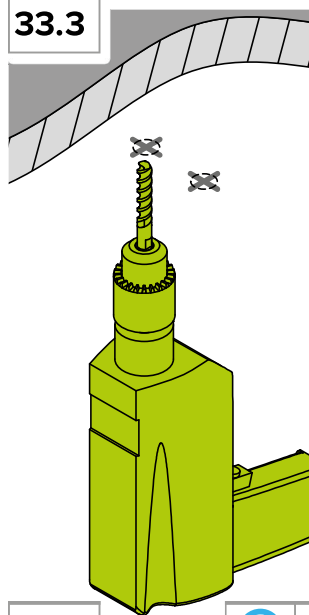
33.1



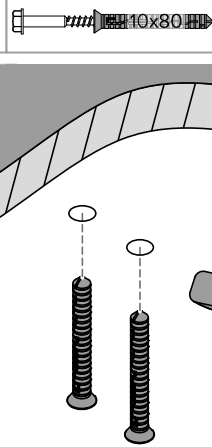
33.2



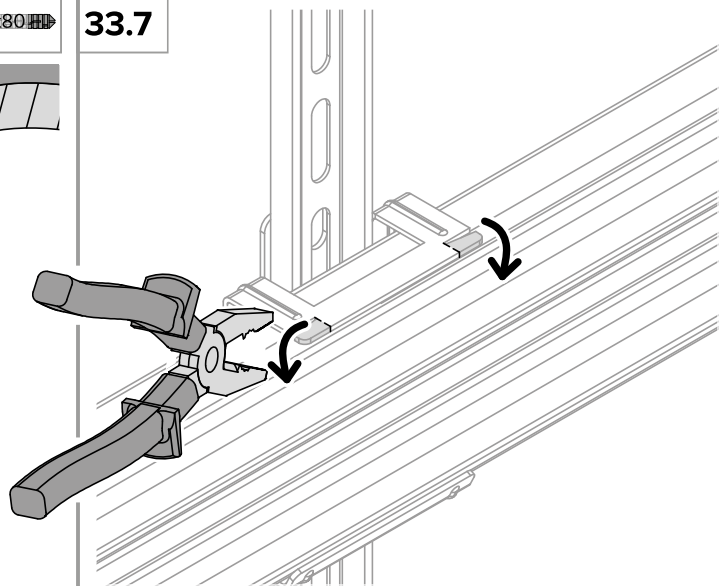
33.3



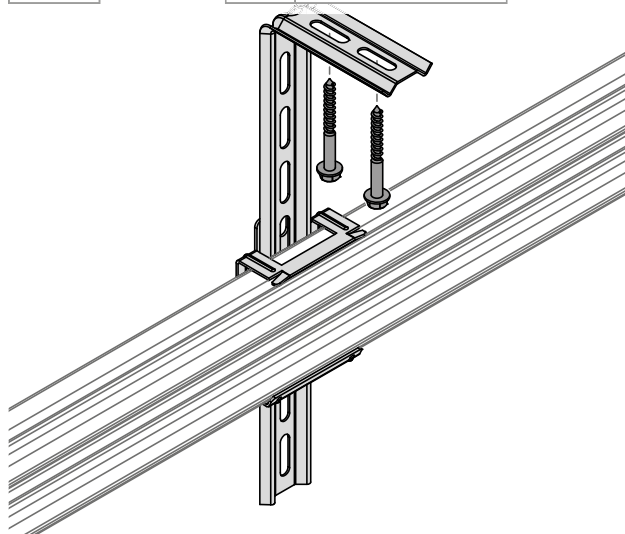
33.4



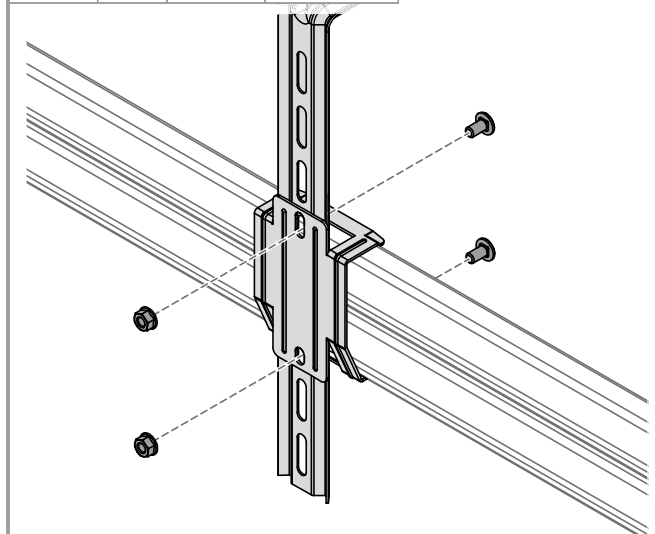
33.7



33.5



33.6

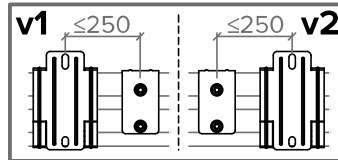
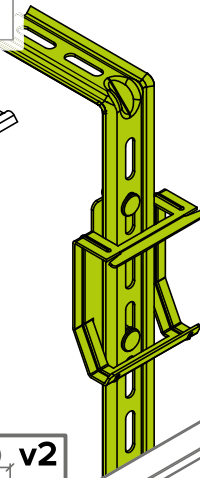
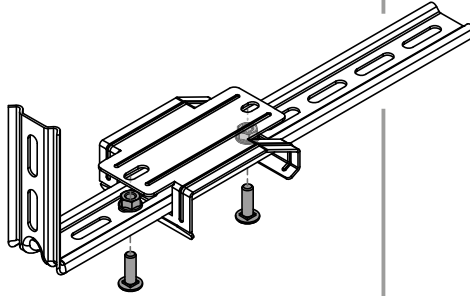
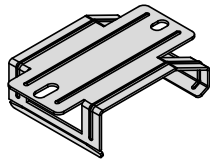
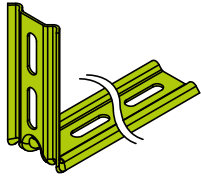


34 v4

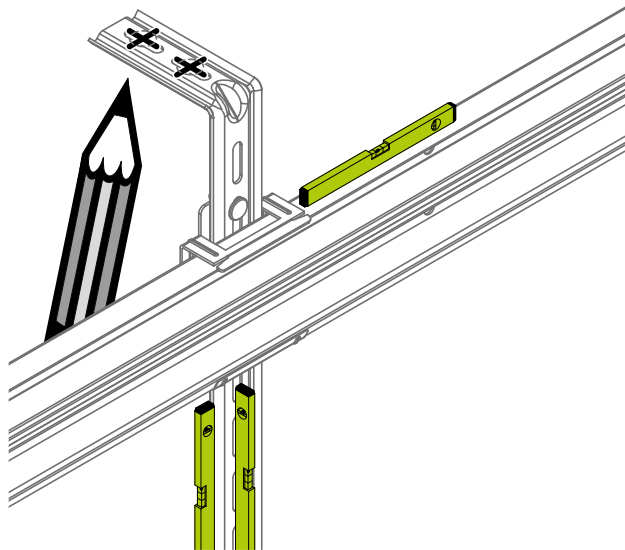
34.1



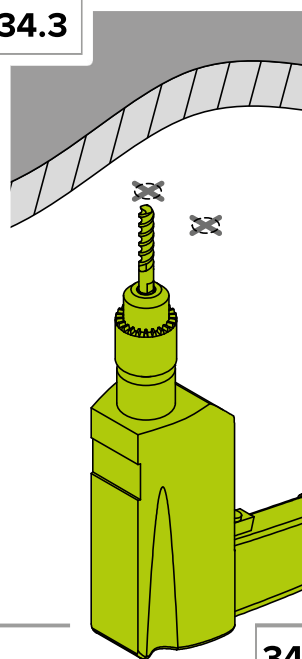
34.8



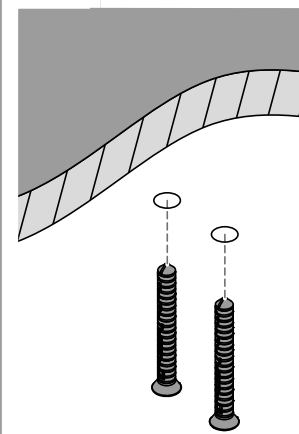
34.2



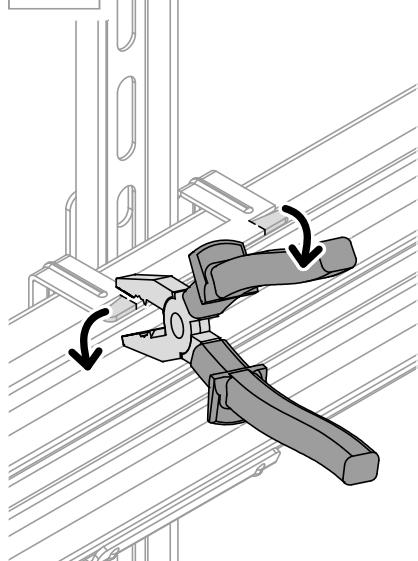
34.3



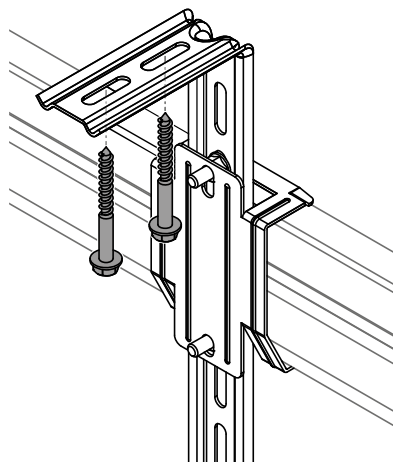
34.4



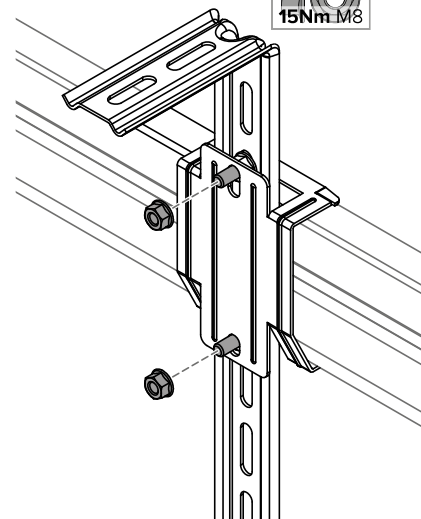
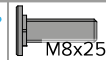
34.5



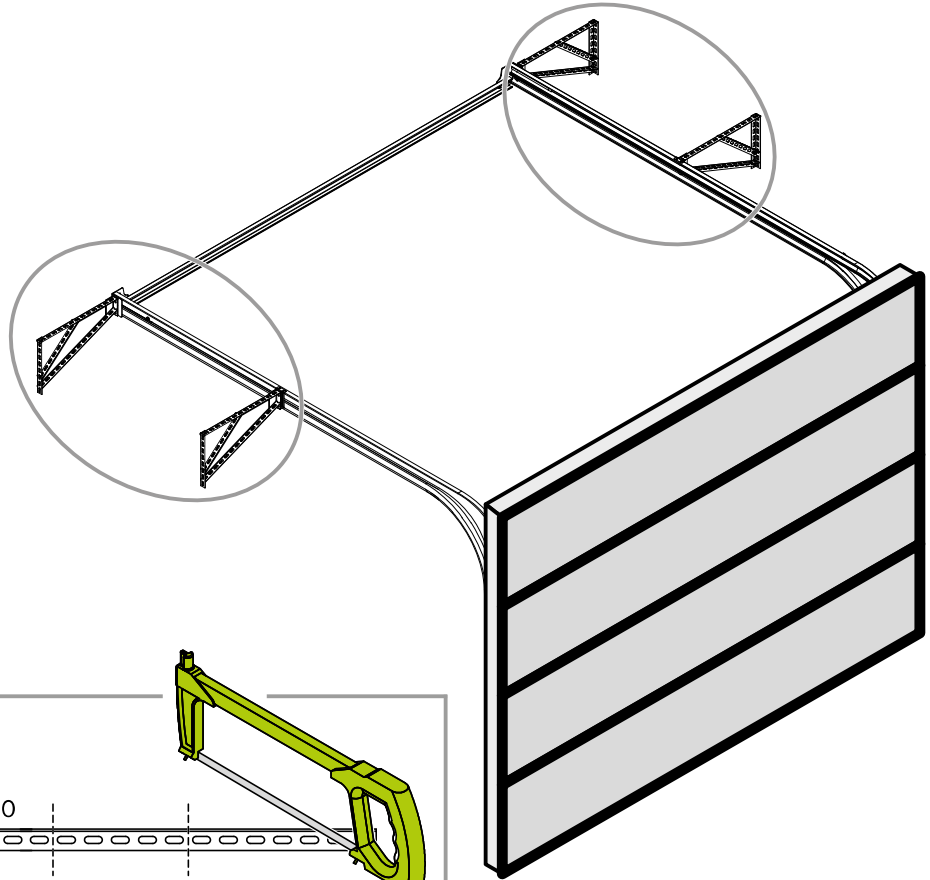
34.6



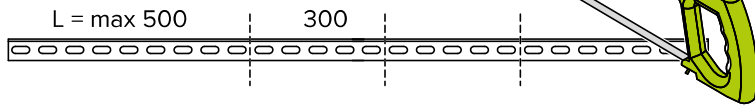
34.7



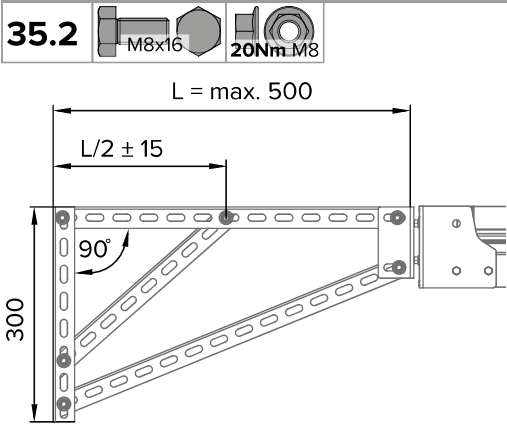
35 v5



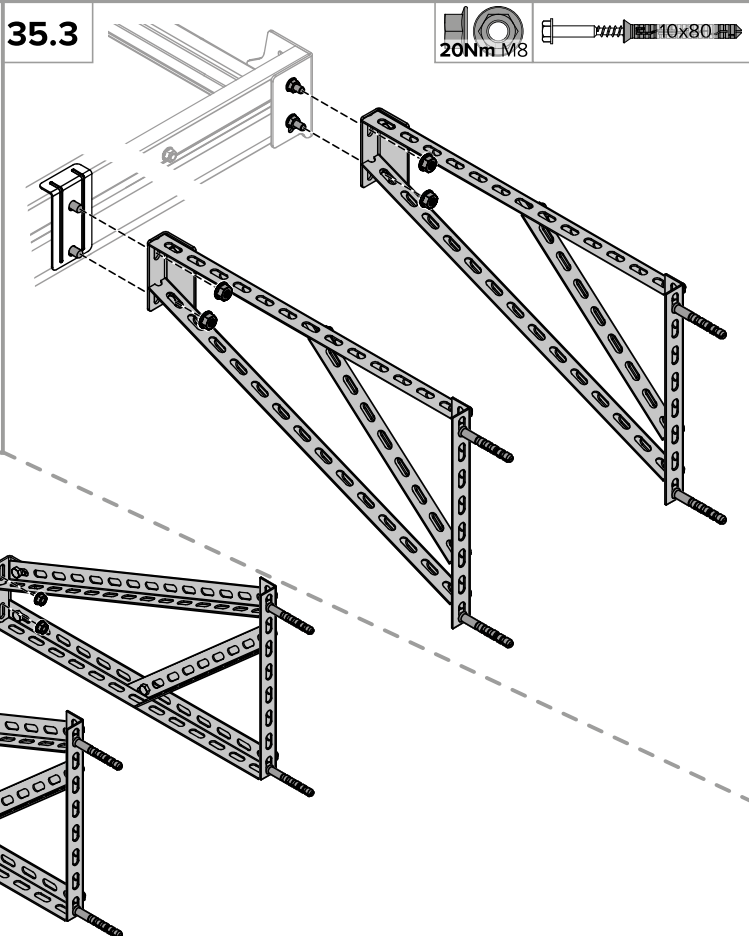
35.1



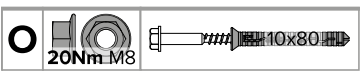
35.2

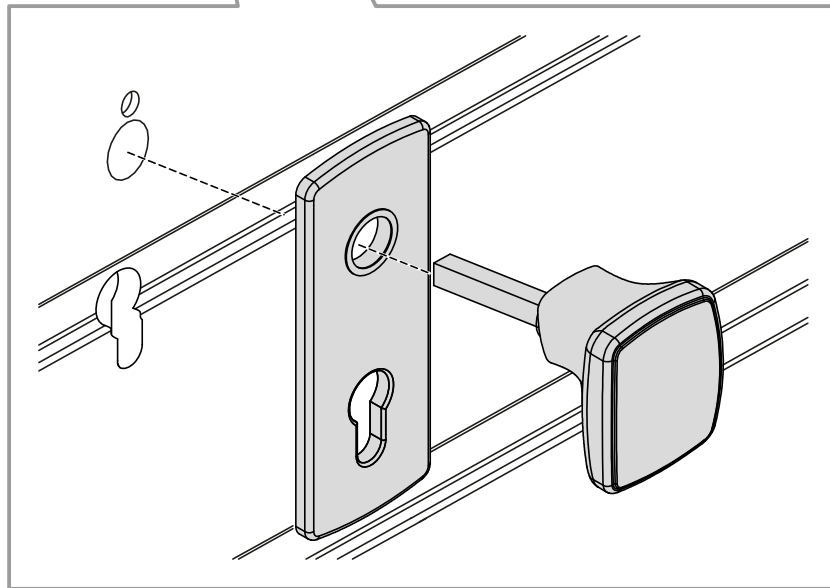
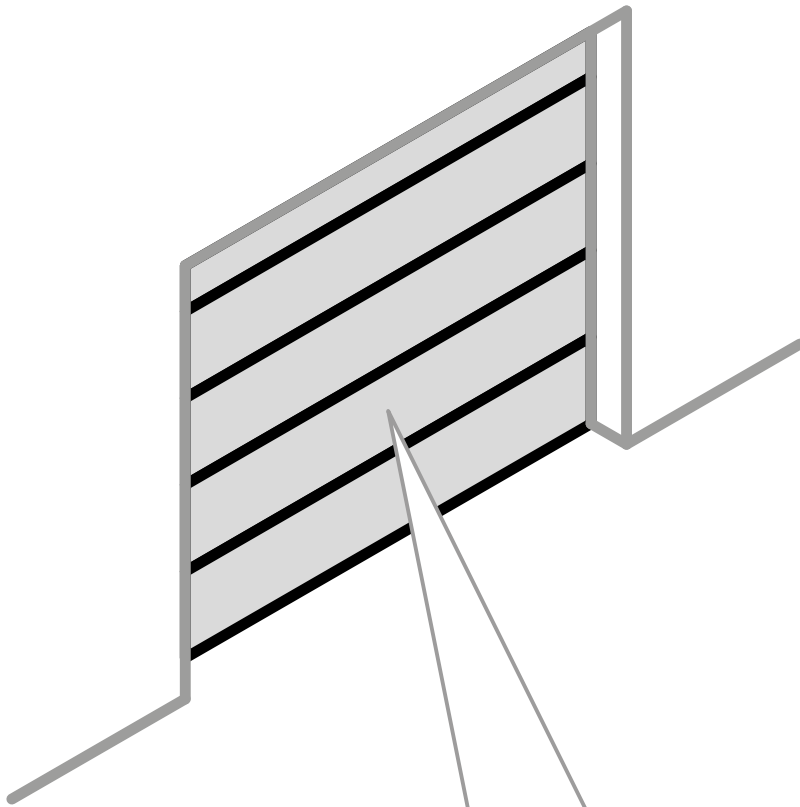


35.3

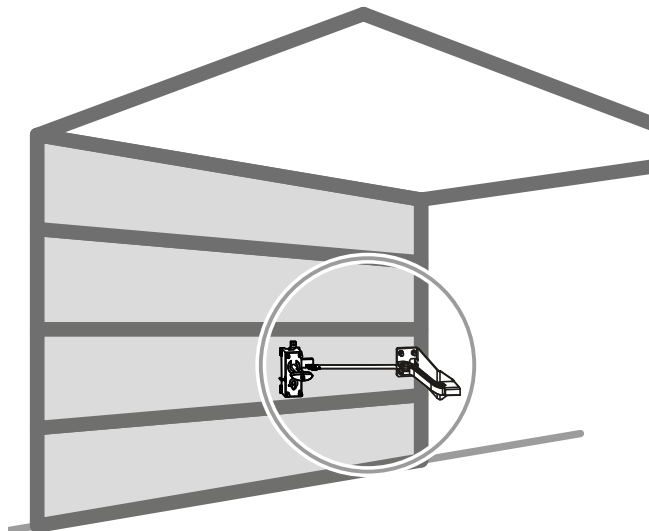


35.4





37 **15Nm M8** **M8x15**



37.1 **7-9Nm 6,3x16**

37.2 **7-9Nm 6,3x32** **6,4** **M5x10**

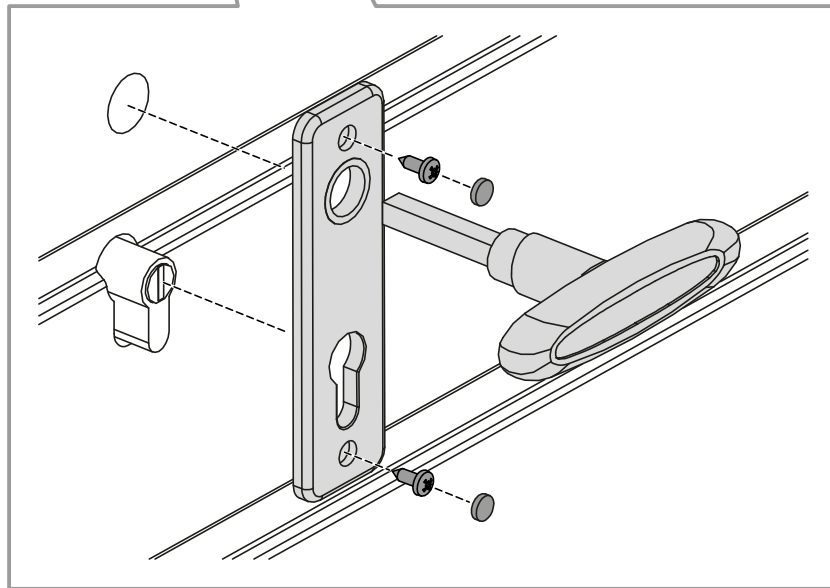
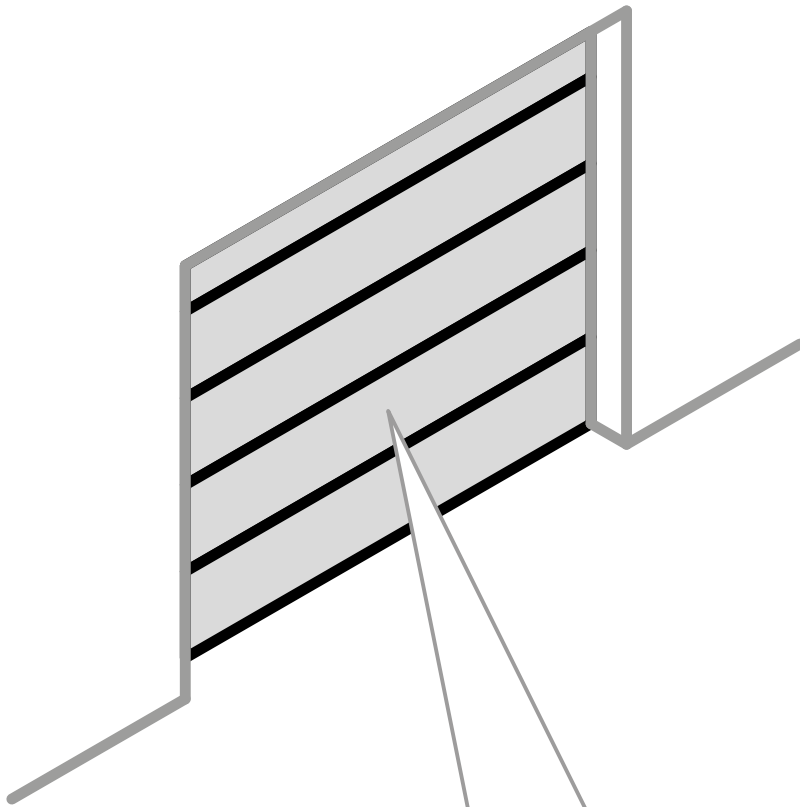
M6x12 **7Nm M6**

37.3 **7Nm M6**

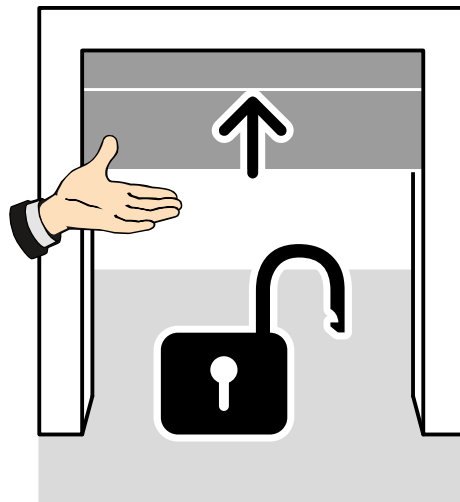
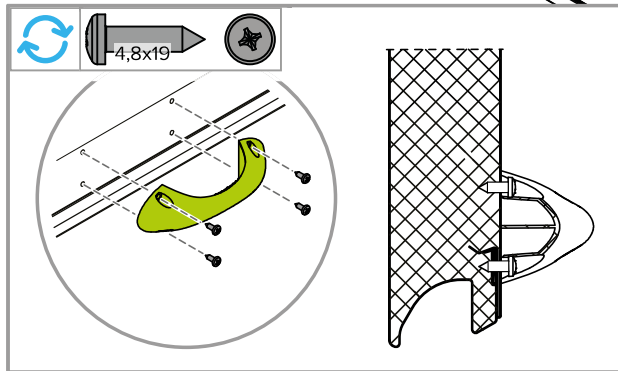
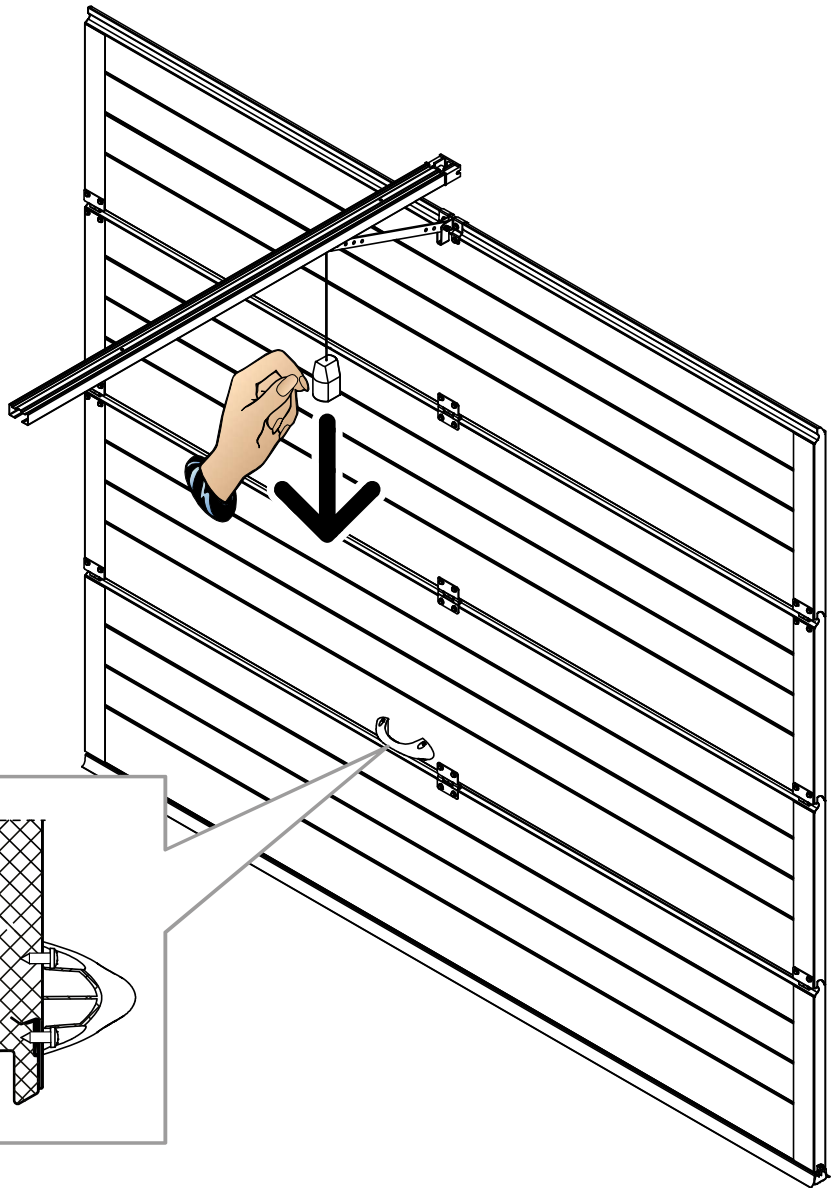
37.4 **M8x15** **15Nm M8**

37.5

37.6



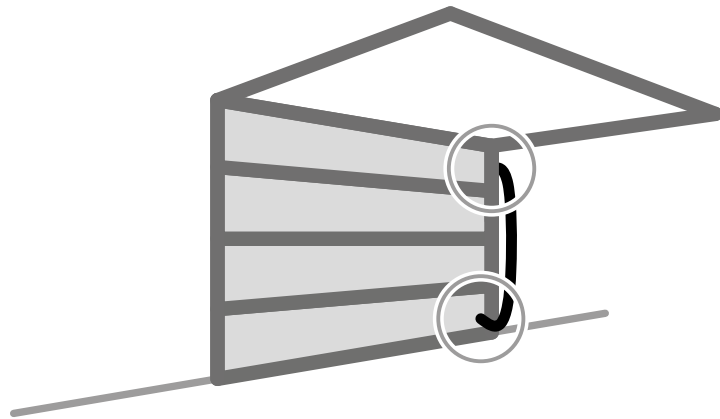
39



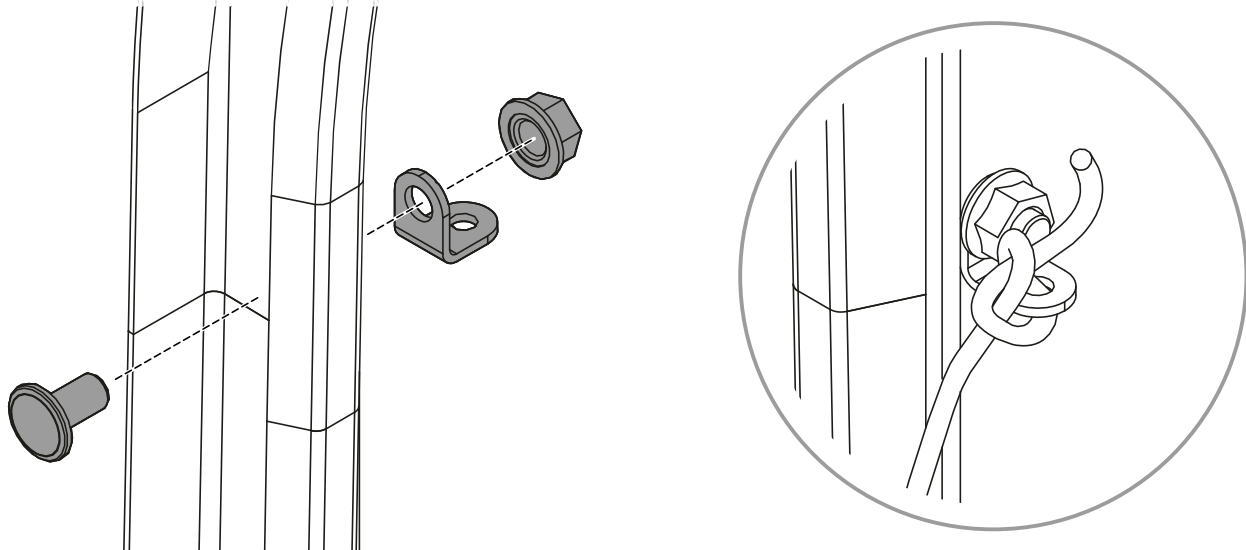
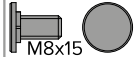
40



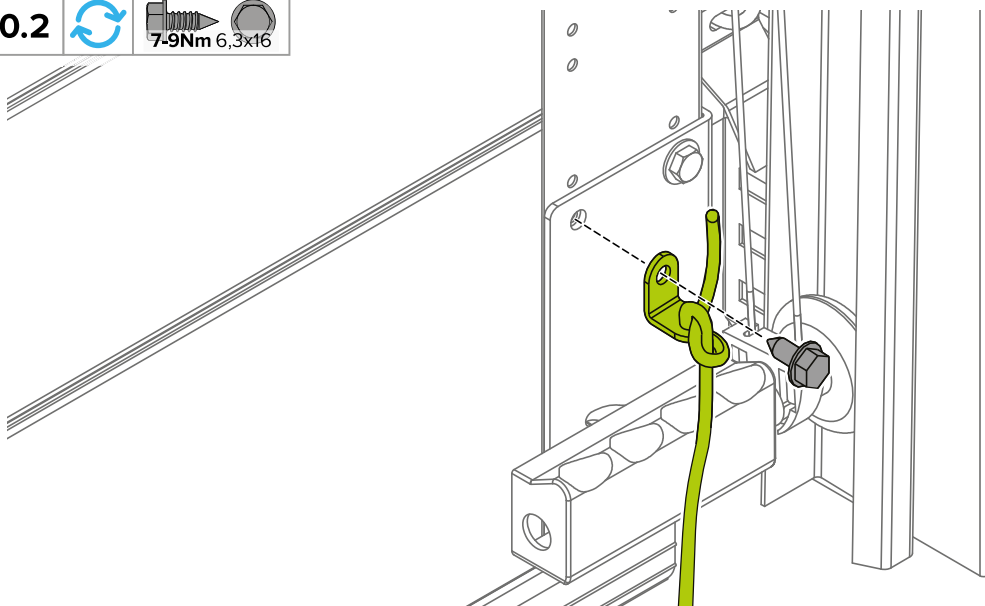
$H_o \geq 2200$ [mm]



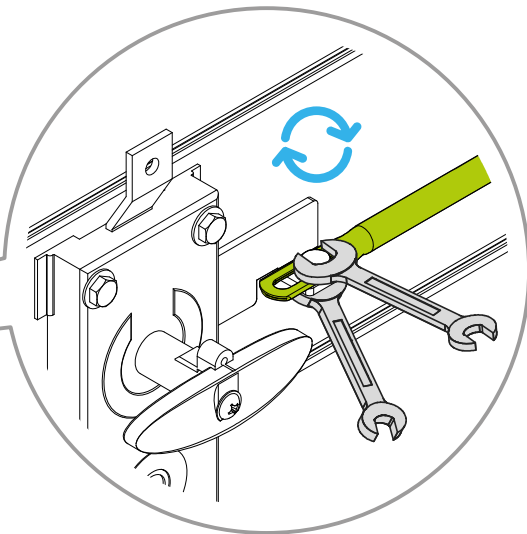
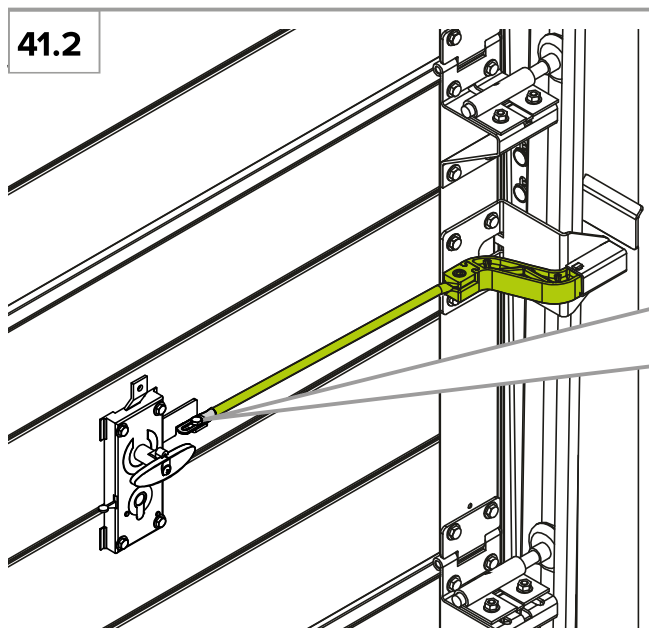
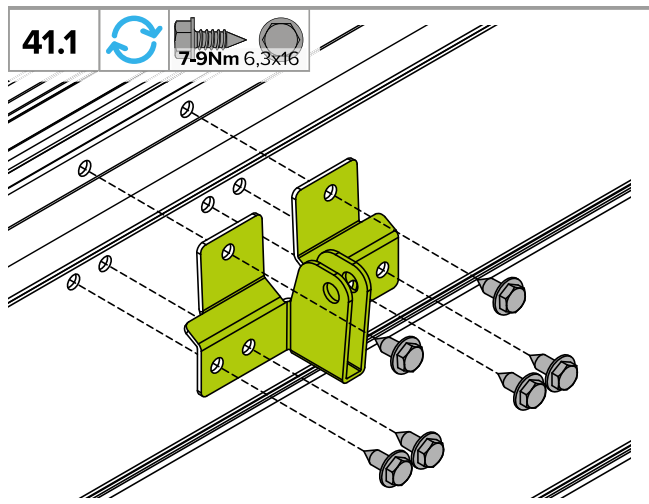
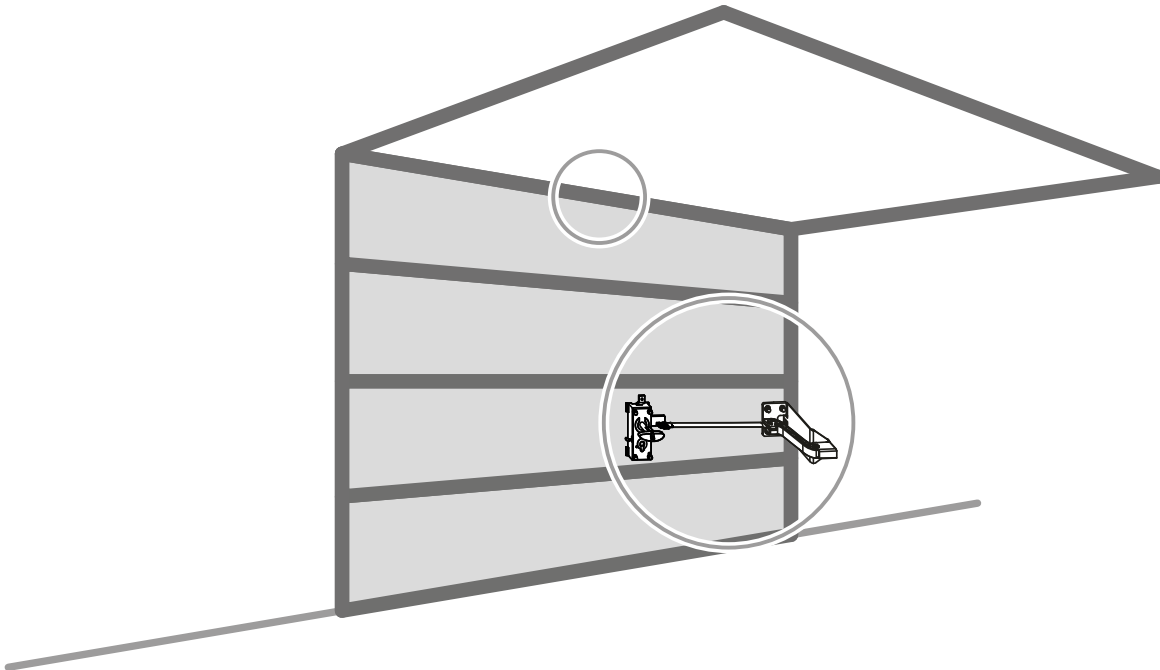
40.1



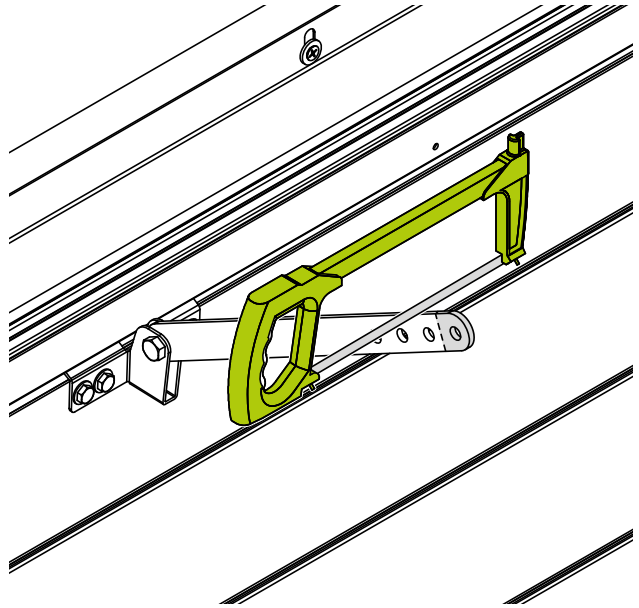
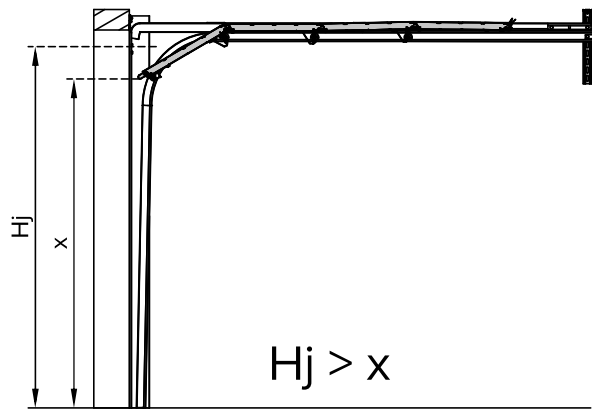
40.2



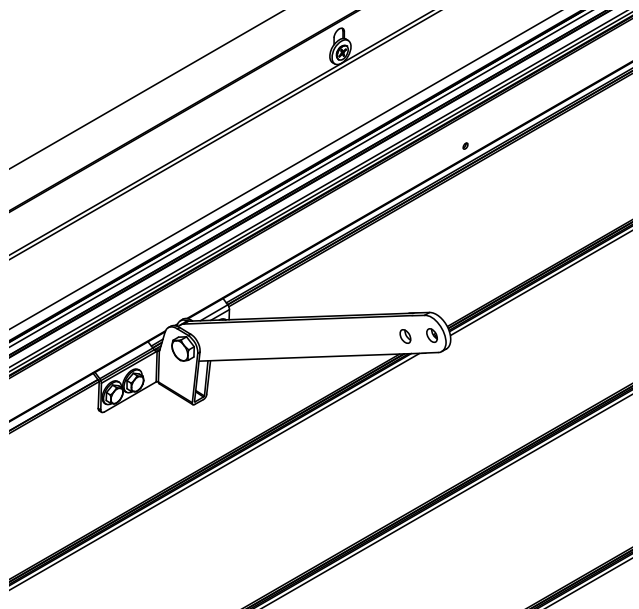
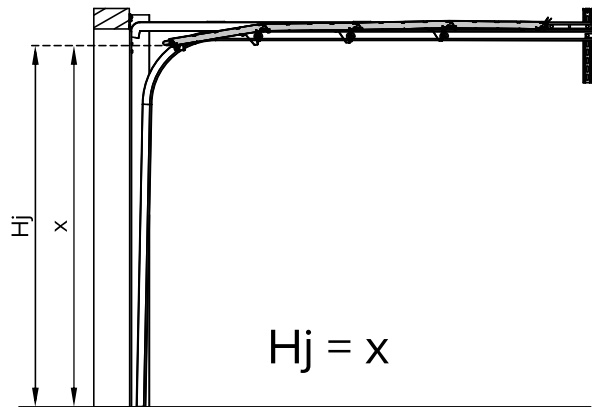
41



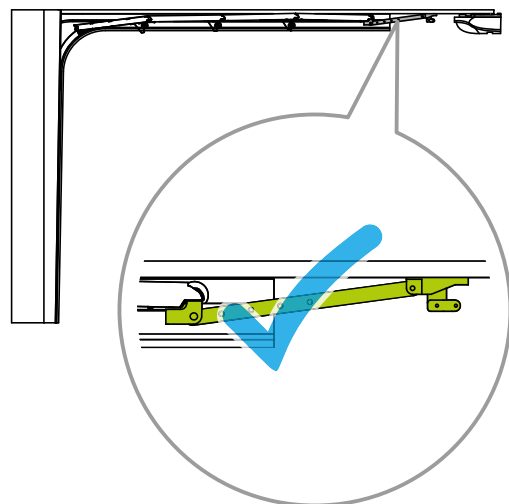
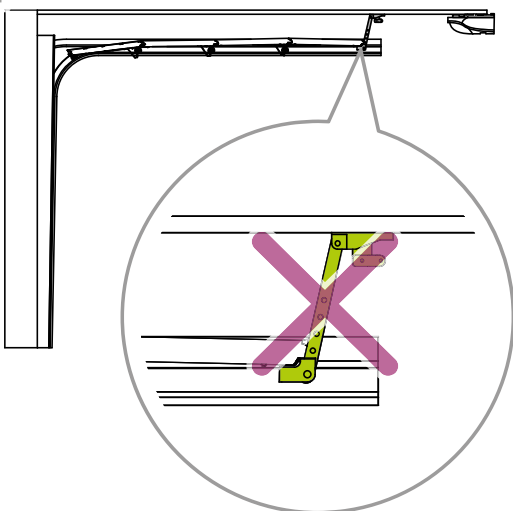
42

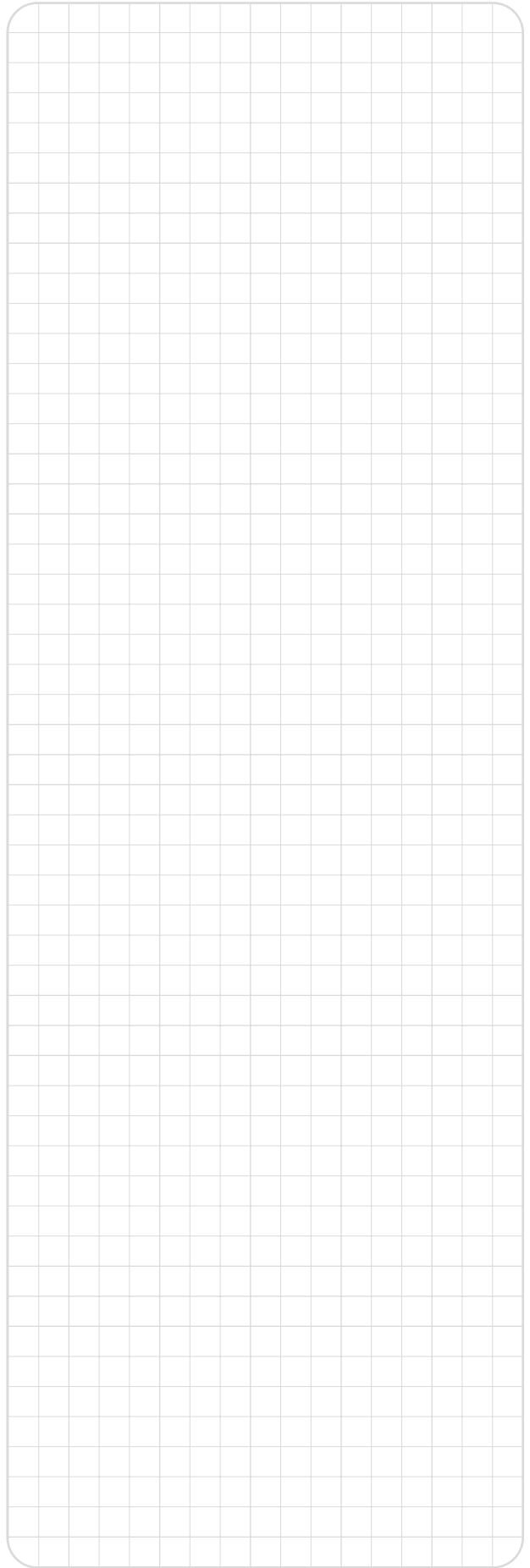
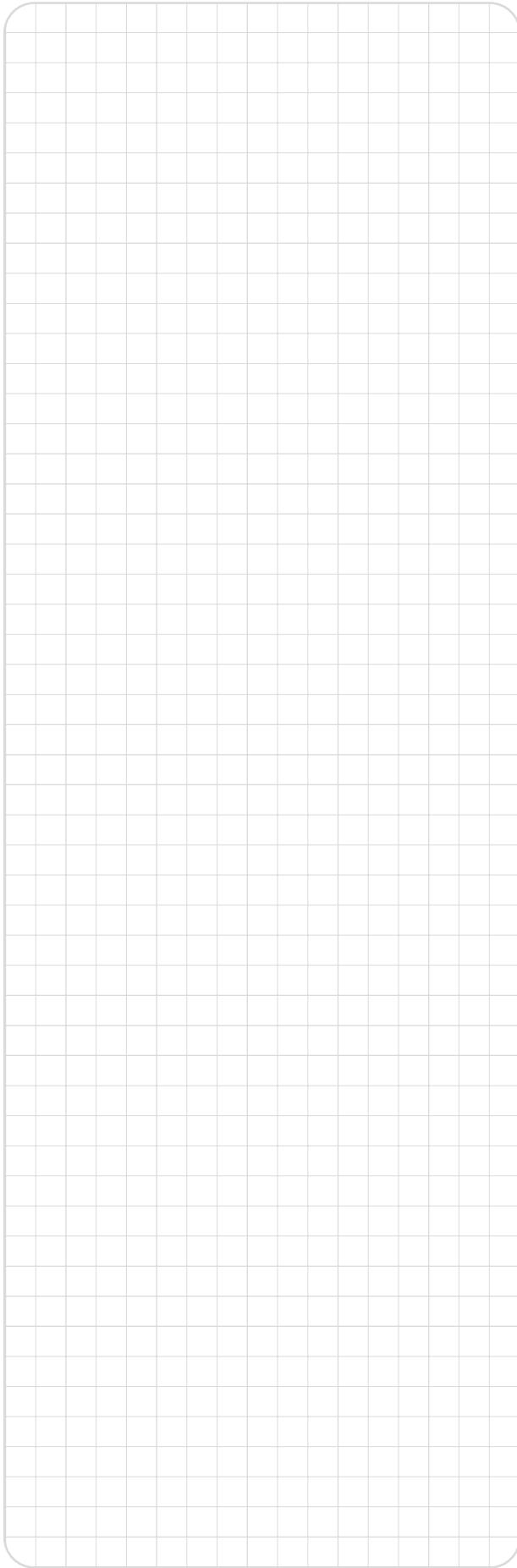


41.3



42.1







Montażysta:



WIŚNIEWSKI

WIŚNIEWSKI Sp. z o.o. S.K.A.

PL 33-311 Wielogłowy 153

TEL. +48 18 44 77 111

FAX +48 18 44 77 110

www.wisniowski.pl

N = 49° 40' 10" E = 20° 41' 12"



II/BS/SNP/01/2021/ID-99165/KTM-653A335991650