

SAMLEVEJLEDNING VIKTIGT!

Opbevares til senere brug og læses omhyggeligt.

DK

MONTERINGSINSTRUKSJONER VIKTIG!

Ta vare på disse instruksjonene for fremtidig referanse, og les de nøye.

NO

MONTERINGSANVISNINGAR VIKTIGT!

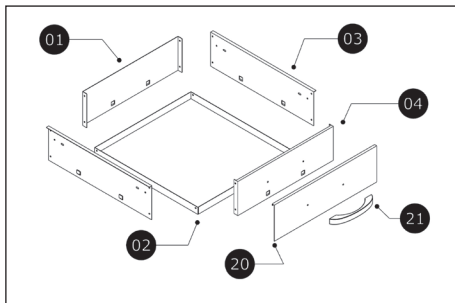
Spara för framtida bruk och läs noggrant.

SE

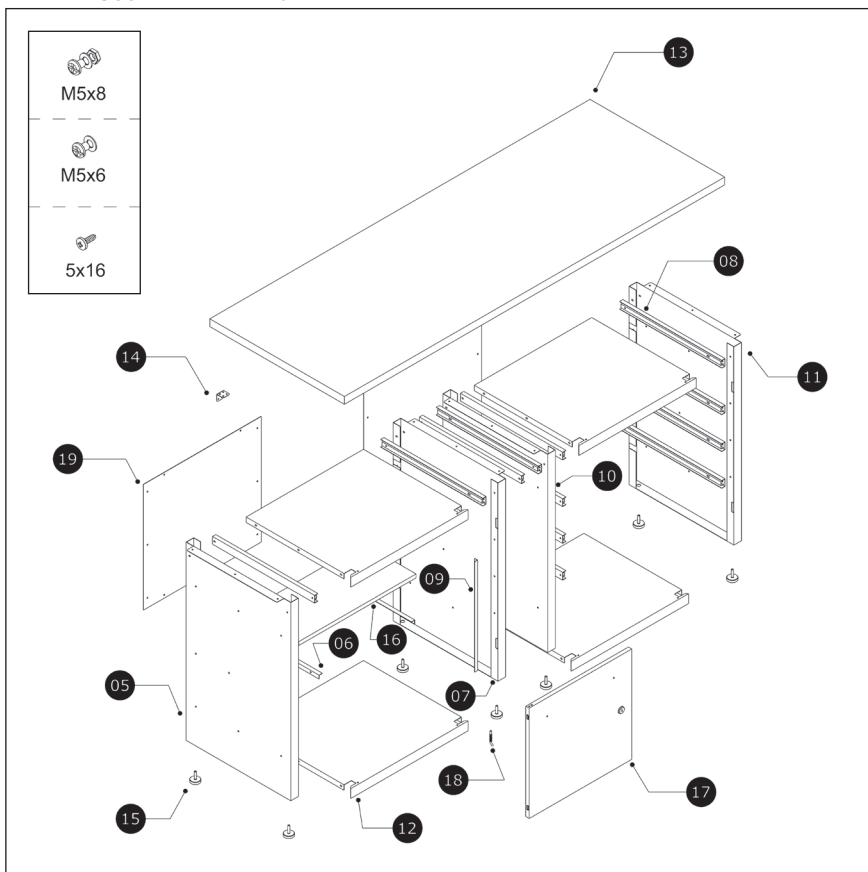


EKSPLOSIONSTEGNING / SAMMENSTILLINGSTEGNING / SPRÅNGSKISS

SKUFFEDETALJE / SKUFFEDETALJER / LÅDA I DETALJ



VÆRKTØJSSKABSDETALJE / DETALJER FOR VÆRKTØYSSKAP / VERKTYGSSKÅP I DETALJ



MATERIALEFORTEGNELSE / DELELISTE / MATERIALFÖRTECKNING

Nr.	Dele / Delar	Mål / Dimensjoner / Mått i mm (LxBxD)	Antal/ Antall
01	Skuffebagside / Bakvegg, skuff / Låda baksida	438x125x19	6
02	Skuffebund / Skuffebunn / Låda botten	442x429x22	6
03	Skuffeside / Skuffeside / Låda sida	428x126x10	6
04	Skuffefront / Framvegg, skuff / Låda front	438x125x17	6
05	Sideplade 1 / Sideplate 1 / Sidopanel 1	770x467x65	1
06	L-plade / L-skinne / L-platta	210x15x15	2
07	Sideplade 2 / Sideplate 2 / Sidopanel 2	770x467x65	1
08	Skuffeskinne / Skuffeskinne / Lådskena	35x460x9	12
09	Lågens stoppskinne / Dørstopper / Luckstopp	418x18x12	1
10	Sideplade 3 / Sideplate 3 / Sidopanel 3	770x467x65	1
11	Sideplade 4 / Sideplate 4 / Sidopanel 4	770x467x65	1
12	Hylde / Hylleplate / Hylla	535x464x37	4
13	Træbordplade / Benkeplate i tre / Bänkskiva i trä	1600x600x30	1
14	Monteringsvinkel / Monteringsvinkel / Monteringsvinkel	30x30xl.2	2
15	Højdejusterbar nivellering / Justerbare bein / Højdejusterbare føtter	036	8
16	Indvendig hylde / Innvendig hylleplate / Innerhylla	533x223x15	1
17	Dør / Dør / Lucka	460x423x15	1
18	Dørspindel / Dørstang / Luckspindel	50xØ5	2
19	Bagplade / Ryggplate / Bakstykke	530x482x0.6	2
20	Skuffens overfladepanel / Skuffefront / Lådytpanel	457x139x15	6
21	Skuffehåndtag / Skuffhåndtak / Lådhandtag	44x198x22	6
	Skrue / Skrue / Skruv	M5x8	120
	Skrue / Skrue / Skruv	M5x6	26
	Skrue / Skrue / Skruv	M5x16	34

Arbejdsbænk m/1 låge og 6 skuffer 160x60x85 (H) cm

INTRODUKTION

For at du kan få mest mulig glæde af dit nye arbejdsbord, beder vi dig gennemlæse denne samlevejledning, før du tager arbejdsbordet i brug. Vi anbefaler dig desuden at gemme samlevejledningen, hvis du senere skulle få brug for at genopfriske din viden om arbejdsbordets funktioner.

OPLYSNINGER OM RENGØRING

Brug kun almindelige rengøringsmidler til husholdningsbrug eller en mild sæbeopløsning (brug ikke skuremidler). Test dit foretrukne rengøringsmiddel på forhånd på et lille, ikke synligt område. Rengør overfladen med en blød, fugtig klud.

NØDVENDIGT VÆRKTØJ

- Skruetrækker
- Topnøgle
- Hammer
- 300 g gummihammer
- Målebånd
- Elektrisk boremaskine (valgfrit)
- Metalbor 5 mm (valgfrit)

TEKNISKE SPECIFIKATIONER

Længde i cm: 160

Bredde i cm: 20

Højde i cm: 85

MELAMINBELAGT TRÆBORDPLADE 32 MM

1 låge, der kan låses

6 kuglestyrede skuffer

Højdejusterbare fødder

Bæreevne 520 kg.

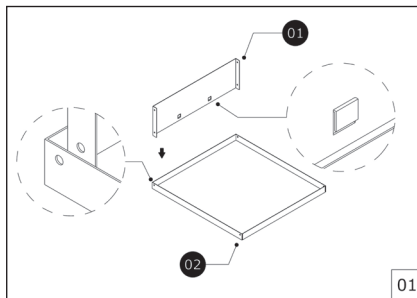
Bæreevne indvendig hylde 20 kg.

Bæreevne skuffe 20 kg.

SAMLING

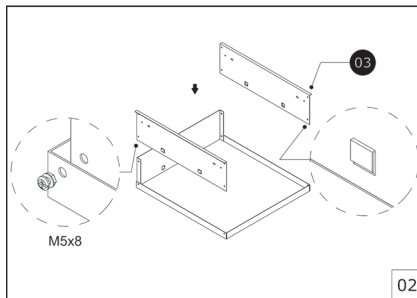
Åbn forsigtigt pakken uden at bruge skarpe knive. Fjern polstringen omkring delene.

1. Nr.01-skuffebagside × 1 /
nr.02-skuffebund × 1



Placer skuffebagsiden (nr.01) på bagsiden af skuffebunden (nr.02). (De må ikke skrues i endnu)

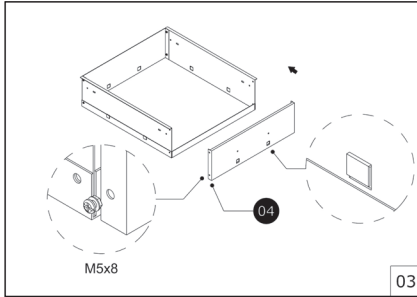
2. Nr.03-skuffeside × 2 / M5x8 × 4



Skru nu begge skuffesider (nr.03), skuffebagsiden og skuffebunden sam-

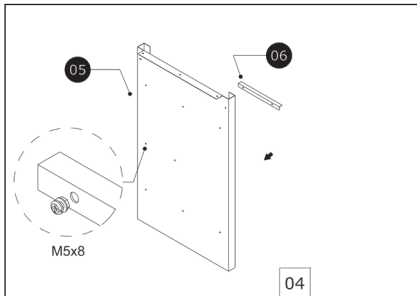
men. Når du skruer delene sammen, skal du sørge for, at skruehovederne peger udad, og at møtrikkerne og skiverne er placeret indad

3. Nr.04-skuffefront $\times 1$ / M5 $\times 8 \times 4$



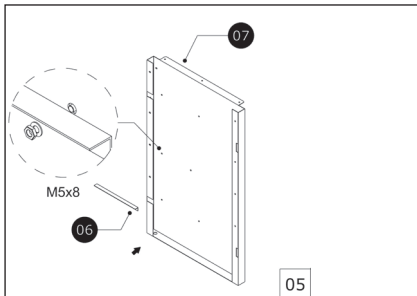
Skrue skuffefronten (nr.04) fast på skuffesiderne.

4. Nr.05-sideplade 1 nr.06-L-plade $\times 1$ / M5 $\times 8 \times 2$



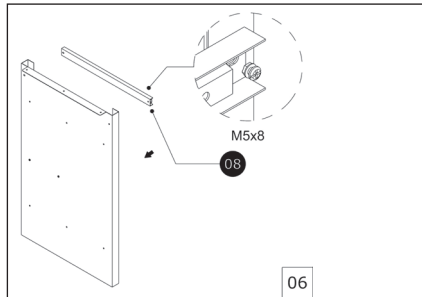
Fastgør én L-plade på sidepladen 1 ved hjælp af M5 $\times 8 \times 2$

5. Nr.06-L-plade $\times 1$ / nr.07-sideplade 2 / M5 $\times 8 \times 2$



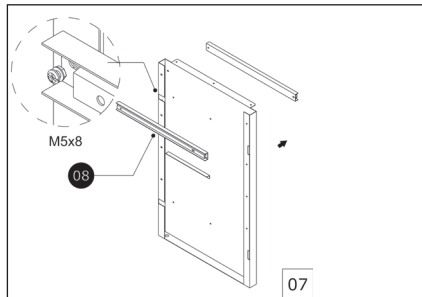
Fastgør én L-plade på sideplade 2 ved hjælp af M5 $\times 8 \times 2$.

6. Nr.08-skuffeskinne $\times 1$ / M5 $\times 8 \times 2$



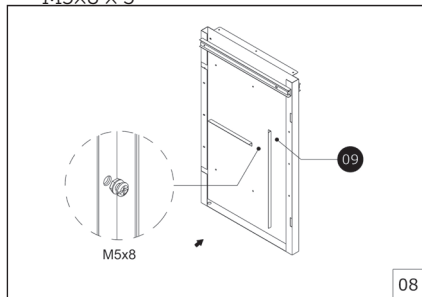
Fastgør den ene skuffeskinne på sideplade 1 med M5 $\times 8 \times 2$.

7. Nr.08-skuffeskinne $\times 2$ / nr.07-sideplade / M5 $\times 8 \times 4$



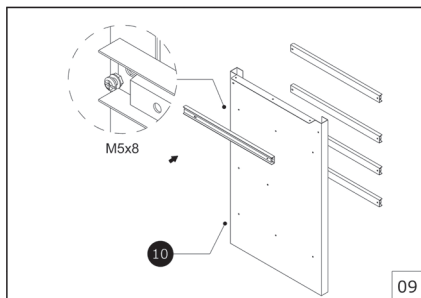
Fastgør to skuffeskinner på begge sider af sideplade 2 med M5 $\times 8 \times 2$.

8. Nr.09-lågens stopskinne $\times 1$ / M5 $\times 8 \times 3$



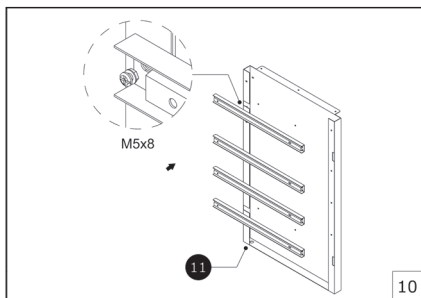
Skrue lågens stopskinne fast på venstre side af sideplade 2 med M5 $\times 8 \times 3$.

9. Nr.10-sideplade / 3 nr.08 - skuffeskinne \times 5 / M5 \times 8 \times 10



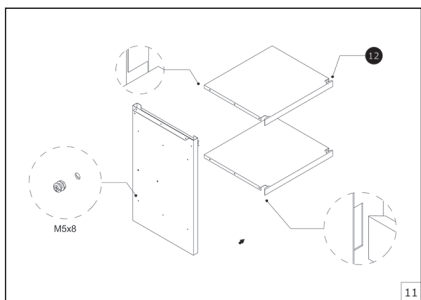
Fastgør en skuffeskinne på venstre side og 4 skuffeskinner på højre side af sideplade 3.

10. Nr.11-sideplade 4 / nr.08-skuffeskinne \times 4 / M5 \times 8 \times 8



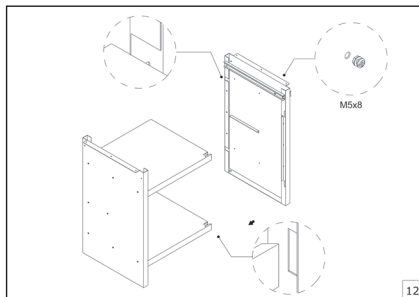
Fastgør 4 skuffeskinner på sideplade 4.

11. Nr.12-indvendig hylde \times 2 / M5 \times 8 \times 6



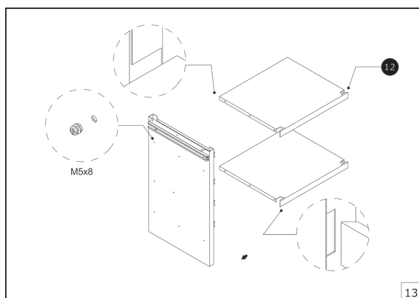
Skrue de to indvendige hylder fast på sideplade 1

12. M5 \times 8 \times 6



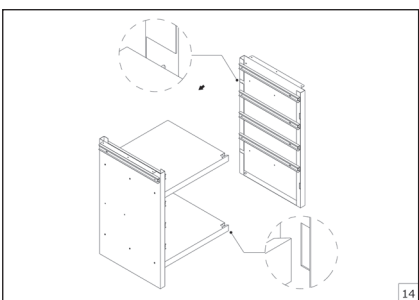
Fastgør de to dele ved at skruer sideplade 2 fast med M5 \times 8 \times 6.

13. Nr.12-reolbund \times 2 / Nr.10-sideplade 3 / M5 \times 8 \times 8



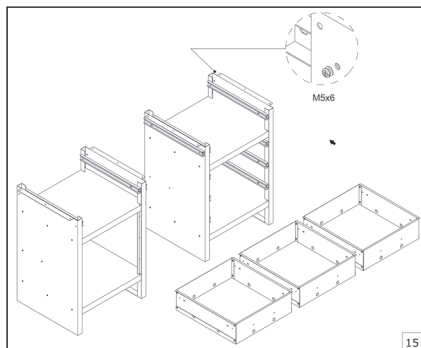
Skrue de to indvendige hylder fast i sideplade 3.

14. Nr.10 sideplade 3 / Nr.11 sideplade 4 M5 \times 8 \times 6



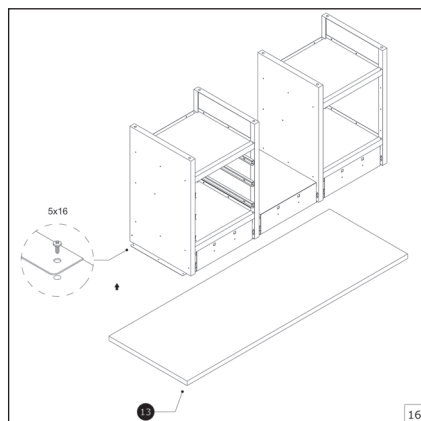
Skrue sideplade 4 fast i konstruktionen.

15. M5x6 x 12



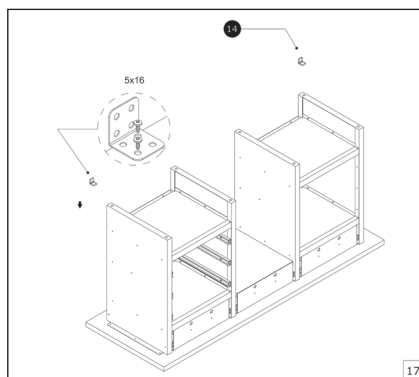
Skrue de tre øverste skuffer fast til skuffeskinneerne, men sæt ikke skuffe-fladerne på. Spænd derefter alle skrueer i skufferne.

16. Nr.13-træbordplade x 1 / M5x16 x 12



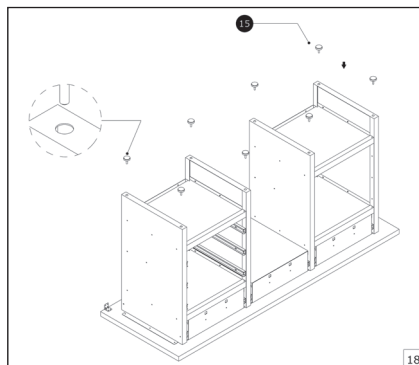
Vip arbejdsbænken tilbage for at lægge den på træbordpladen. Brug M5x16 x 12 gevindskrueer til at fastgøre konstruktionen til mærket under træbordpladen. Flyt den midterste skuffe ud foran eller bagud for at nå de midterste skruepositioner.

17. Nr.14-monteringsvinkel x 3 / M5x16 x 4



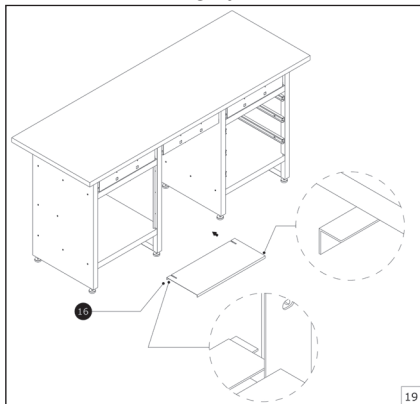
Skrue to monteringsvinkler fast med en afstand på 30 mm fra kanterne på bagsiden af træbordpladen ved hjælp af 2 M5x16-skrueer i hver. Drej derefter arbejdsbænken rundt.

18. Nr.15-højdejusterbar nivellering x 8



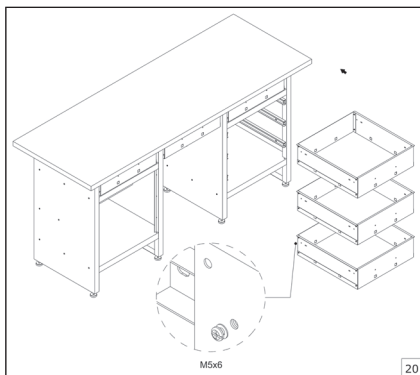
Skrue de 8 højdejusterbare fødder fast i arbejdsbænkens sideplader. Fastgør derefter skuffens sidste overfladepanel (se trin 16).

19. Nr.16-indvendig hylde



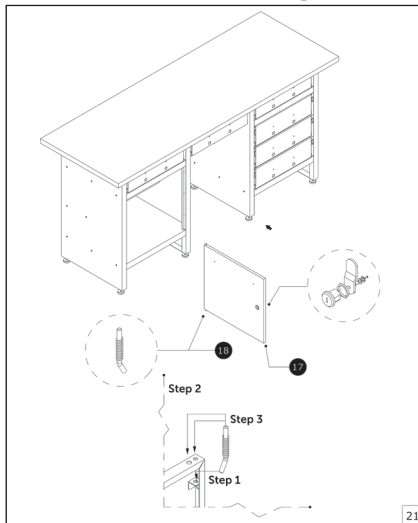
Skub den indvendige hylde forsigtigt på den dertil indrettede holder.

20. M5x6 x 12



Træk skuffeskinnerne ud i de resterende skufferum. Skru skufferne fast på skuffeskinnerne.

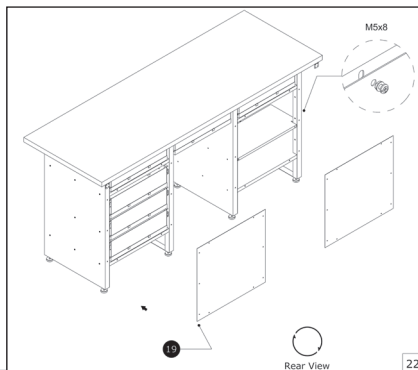
21. Nr.17-dør x 1 / Nr.18-dørspindel x 2



Step 2: Sæt den opadvendte side af denne dørspindel i hul B. **Step 3:** Tryk derefter på den opadvendte side af spindlen, og flyt den fra hul B til hul C. **Step 1:** Sæt dørspindlens underside ind i hul A.

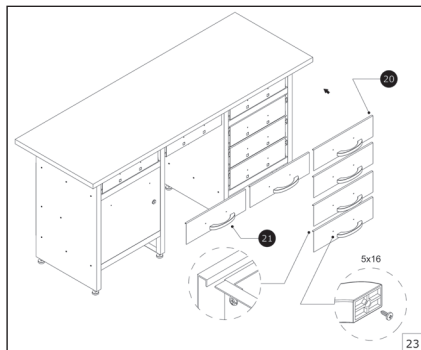
Sæt døren i position ved dørens skinneshuller, og stik en fjederhuller ind i hvert passende hul øverst og nederst på lågen med fjederen i skinnens åbning på døren (se det detaljerede billede). Fastgør nøglecylinderen inde i dørens åbning, og fastgør den som vist på billedet. Sørg for at montere låsen på den rigtige måde.

22. Nr.19-bagplade x 2



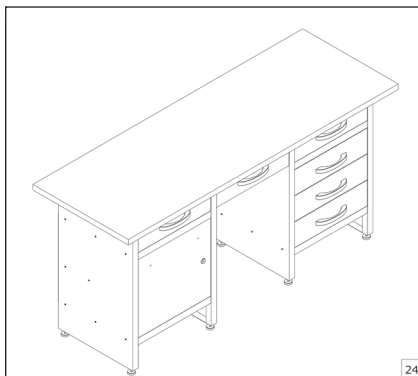
Skrue to bagplader fast på konstruktionen. Spænd derefter alle skrue helt.

23. Nr.20-skuffens overfladepanel $\times 6$ /
Nr.21-skuffehåndtag $\times 6$ M5x16 $\times 12$



Skrue skuffens overfladepanel og skuffehåndtaget fast på skuffefronten med M5x16-skrue.

24. Afslut



Til sidst skal du stramme alle skrue. Fastgør arbejdsbænken til væggen. Før du monterer den, skal du sikre dig, at de skrue og andre dele, du bruger, er egnet til væggen

SERVICECENTER

Bemærk: Produktets modelnummer skal altid oplyses i forbindelse med din henvendelse.

Modelnummeret fremgår af forsiden på denne brugsanvisning og af produktets typeskilt.

Når det gælder:

- Reklamationer
- Reservedele
- Returvarer
- Garantivarer
- www.schou.com

Fremstillet i P.R.C.

Fabrikant:

Schou Company A/S
Nordager 31
6000 Kolding
Danmark

Alle rettigheder forbeholdes. Indholdet i denne vejledning må ikke gengives, hverken helt eller delvist, på nogen måde ved hjælp af elektroniske eller mekaniske hjælpemidler, f.eks. fotokopiering eller optagelse, ej heller oversættes eller gemmes i et informationslagrings- og -hentningssystem uden skriftlig tilladelse fra Schou Company A/S.

Arbeidsbenk m/1 dør og 6 skuffer, 160 x 60 x 85 (H) cm

INTRODUKTION

For at du kan få mest mulig glæde af dit nye arbejdsbord, beder vi dig gennemlæse denne samlevejledning, før du tager arbejdsbordet i brug. Vi anbefaler dig desuden at gemme samlevejledningen, hvis du senere skulle få brug for at genopfriske din viden om arbejdsbordets funktioner.

RENGJØRINGSINFORMASJON

Bruk kun generelle husholdningsrengjøringsmidler eller en mild såpeopløsning (ikke bruk skuremidler). Test det foretrukne rengjøringsmiddelet på et lite, ikke-synlig område. Rengjør overflaten med en myk, fuktig klut.

NØDVENDIGE VERKTØY

- Skrutrekker
- Pipenøkkel
- Hammer
- 300 g gummihammer
- Målebånd
- Elektrisk drill (valgfritt)
- Metallbor, 5mm (valgfritt)

TEKNISKE SPESIFIKASJONER

Lengde i cm: 160

Bredde i cm: 60

Høyde i cm: 85

MELAMINBELAGT BENKEPLATE I TRE, 32 MM

En låsbar dør

Seks skuffer med skinner

Høydejusterbare føtter

Lastekapasitet: 520 kg.

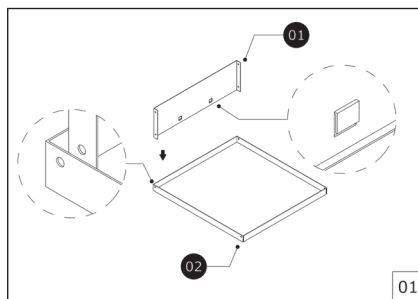
Lastekapasitet innvendig hylle: 20 kg.

Lastekapasitet, skuffer: 20 kg.

MONTERING

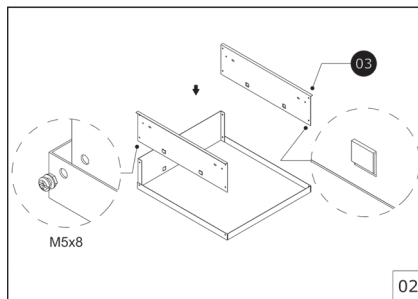
Vær forsiktig når du åpner pakken, og ikke bruk skarpe kniver. Fjern polstringen rundt delene.

1. Nr. 01 - Bakvegg, skuff x 1 /
Nr. 02 - Skuffebunn x 1



Plasser skuffens bakvegg (nr. 01) helt bakerst på skuffebunnen (nr. 02). (Ikke skru de sammen ennå)

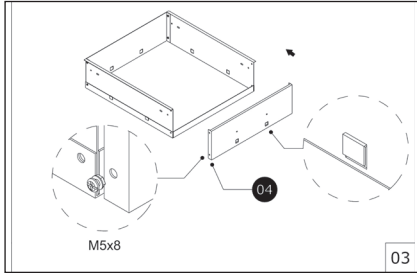
2. Nr. 03 - Skuffeside x 2 / M5x8 x 4



Skru nå sammen begge skuffesidene (nr. 03), skuffens bakvegg og skuffebunnen.

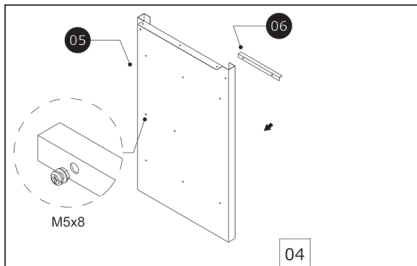
Når du skruer sammen delene må du kontrollere at skruhodene peker utover, og at mutterne og skivene er plassert på innsiden av skuffen.

3. Nr. 04 - Framvegg, skuff × 1 / M5×8 × 4



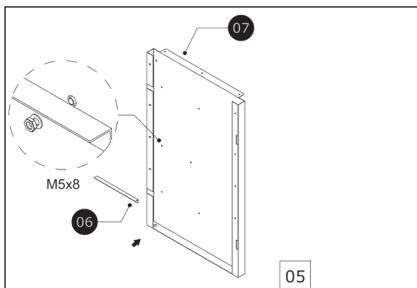
Skrum framveggen (nr. 04) fast til skuffesidene.

4. Nr. 05 - Sideplate 1 / Nr. 06 - L-skinne × 1 / M5×8 × 2



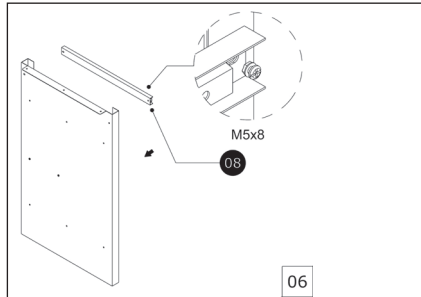
Fest en L-skinne på sideplate 1 ved hjelp av M5×8 × 2

5. Nr. 06 - L-skinne × 1 / Nr. 07 - Sideplate 2 / M5×8 × 2



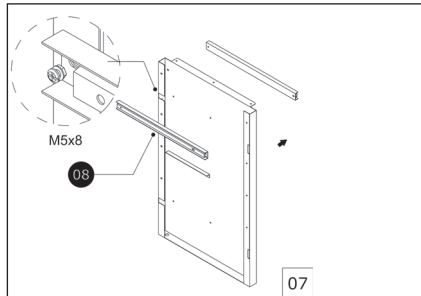
Fest en L-skinne på sideplate 2 ved hjelp av M5×8 × 2.

6. Nr. 08 - Skuffeskinne × 1 / M5×8 × 2



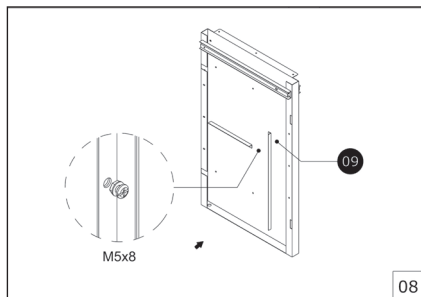
Fest en skuffeskinne på sideplate 1 med M5×8 × 2.

7. Nr. 08 - Skuffeskinne × 2 / Nr. 07 - Sideplate / M5×8 × 4



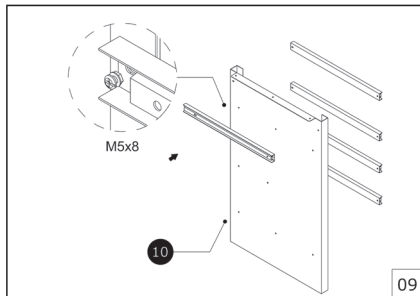
Fest to skuffeskinner på begge sider av sideplate 2 med M5×8 × 2.

8. Nr. 09 - Dørstopper × 1 / M5×8 × 3



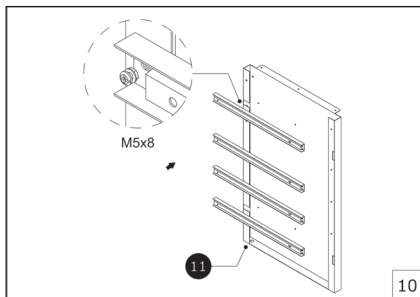
Skrum fast dørstopperen på venstre side av sideplate 2 med M5×8 × 3.

9. Nr. 10 - Sideplate 3 / Nr. 08 -
Skuffeskinne × 5 / M5×8 × 10



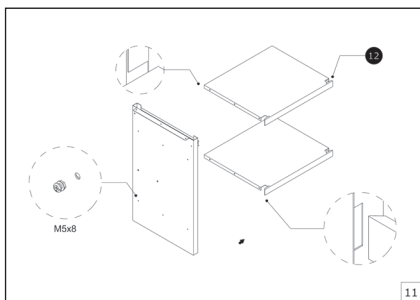
Fest en av skuffeskinnene på venstre side og 4 skuffeskinner på høyre side av sideplate 3.

10. Nr. 11 - Sideplate 4 / Nr. 08
-Skuffeskinne × 4 / M5×8 × 8



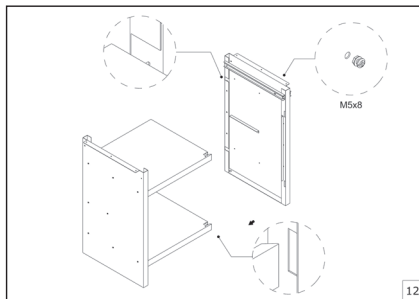
Fest fire skuffeskinner på sideplate 4.

11. Nr. 12 - Innvendig hylleplate × 2 /
M5×8 × 6



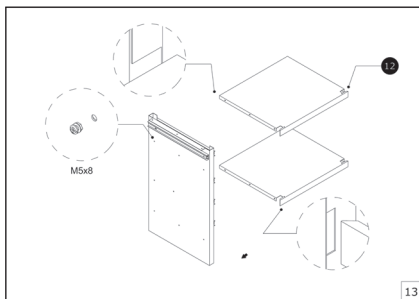
Skru de to innvendige hylleplatene fast på sideplate 1.

12. M5×8 × 6



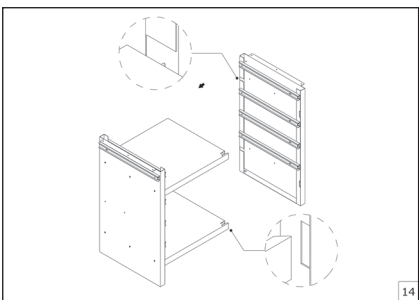
Fest de to delene ved å skru de inn i sideplate 2 med M5×8 × 6.

13. Nr. 12 - Hylleplater × 2 /
Nr. 10 - Sideplate 3 / M5×8 × 6



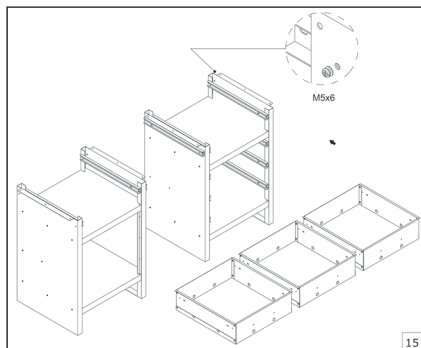
Skru de to innvendige hylleplatene inn i sideplate 3.

14. Nr. 10 Sideplate 3 /
Nr. 11 Sideplate 4 / M5×8 × 6



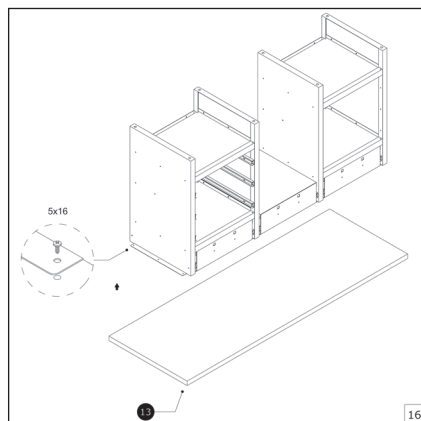
Fest sideplate 4 i konstruksjonen.

15. M5x6 x 12



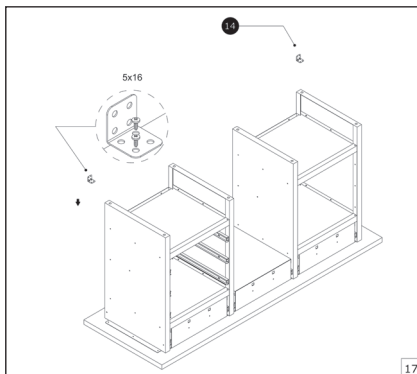
Fest de tre øvre skuffene på skuffeskinnene, men ikke monter skuffefrontene. Stram deretter til alle skruene på skuffene.

16. Nr. 13 - Benkeplate i tre x 1 / M5x16 x 12



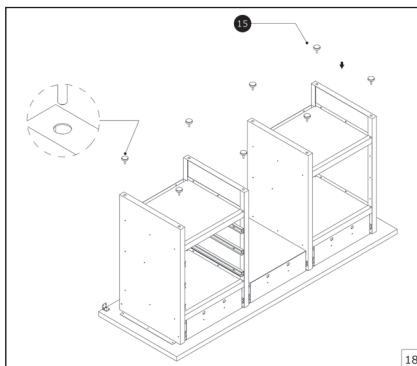
Sett arbeidsbenken opp for montering av benkeplaten i tre. Bruk selvgjengede skruer av typen M5x16 x 12 til å feste strukturen til merket under benkeplaten i tre. Trekk ut den midterste skuffen (frem- eller bakover) for å nå de midterste skruerposisjonene.

17. Nr. 14 - Monteringsvinkel x 3 / M5x16 x 4



Skru inn to monteringsvinklene med en avstand på 30 mm fra kantene på baksiden av benkeplaten i tre ved å bruke 2 M5x16 selvgjengende skruer i hver. Snu deretter arbeidsbenken.

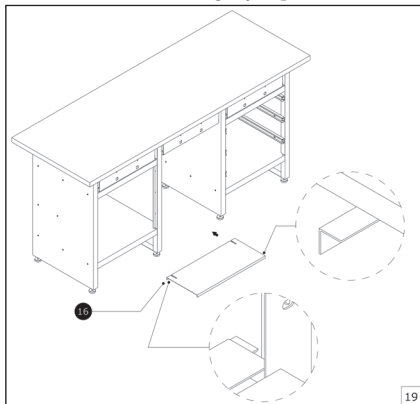
18. Nr. 15 - Justerbare bein x 8



Skru de 8 høydejusterbare føttene inn i arbeidsbenkens sideplater. Fest deretter skuffefrontene (se trinn 16).

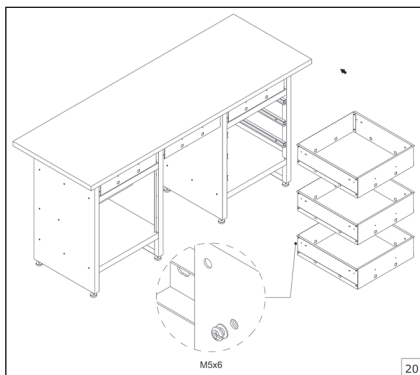
NO

19. Nr. 16 - Innvendig hylleplate



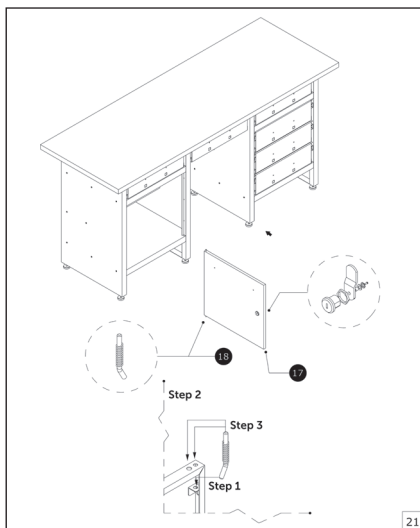
Skyv den innvendig hylleplaten forsiktig inn på de angitte festene.

20. M5x6 x 12



Trekk den delen av skuffeskinnene som skal festes på selve skuffen ut fra de delene som skal være festet på sideplatene. Skru skuffeskinnene fast på skuffene.

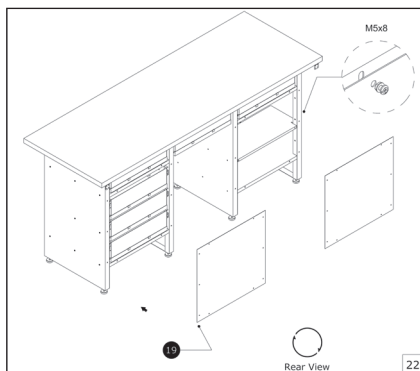
21. Nr. 17 - Dør x 1 / Nr. 18 - Dørstang x 2



Step 2: Sett den øvre dørstangen inn i hull B. **Step 3:** Trykk deretter på oversiden av dørstangen slik at den flytter seg fra hull B til hull C. **Step 1:** Sett den nedre dørstangen inn i hull A

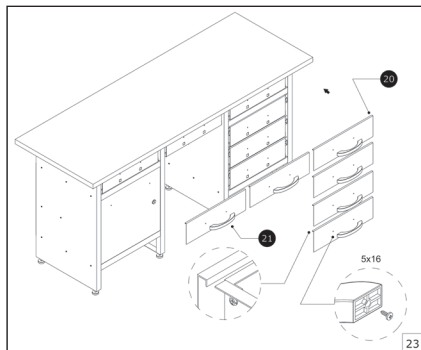
Før døren mot hullene som er klargjort for det i kabinettet, og sørg for at tappen (med fjæren) treffer de to hullene (i topp og bunn) mens fjæren fortsatt er på plass i sørstaget (se detaljert bilde). Monter nøkkelsylindern i den angitte åpningen på døren og fest den som vist på bildet. Pass på at du monterer låsen på riktig måte.

22. Nr. 19 - Ryggplate x 2



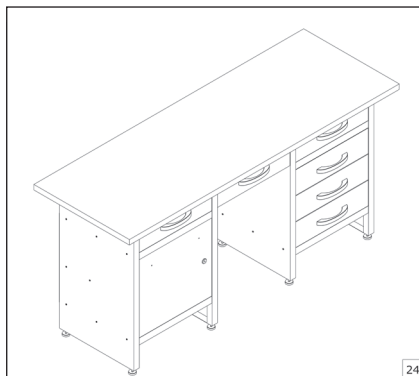
Fest de to ryggplatene på konstruksjonen. Stram deretter til alle skruer.

23. Nr. 20 - Skuffefront × 6 / Nr. 21 - Skuffhåndtak × 6 / M5×16 × 12



Fest skuffefrontene og skuffhåndtakene på skuffene ved hjelp av skruer av typen M5×16.

24. Ferdig



Stram til alle skruer som et siste trinn. Fest arbeidsbenken til veggen. Før du fester den, må du kontrollere at skruene og andre deler du bruker, er de riktige for veggen.

SERVICESENTER

Merk: Ved henvendelser om produktet, skal modellnummeret alltid oppgis.

Modellnummeret står på fremsiden av denne bruksanvisningen og på produktets typeskilt.

Når det gjelder:

- Reklamasjoner
- Reservedeler
- Returnarer
- Garantivarer
- www.schou.com

Produsert i Kina

Produsent:

Schou Company A/S
Nordager 31
DK-6000 Kolding

Alle rettigheter forbeholdes. Innholdet i denne bruksanvisningen må ikke gjengis, verken helt eller delvis, på noen måte ved hjelp av elektroniske eller mekaniske hjelpemidler, inkludert fotokopiering eller opptak, oversettes eller lagres i et informasjonslagrings og informasjonshentingssystem uten skriftlig tillatelse fra Schou Company A/S.

Arbetsbänk m/1 lucka och 6 lådor, 160 x 60 x 85 (H) cm

INTRODUKTION

For at du kan få mest mulig glæde af dit nye arbejdsbord, beder vi dig gennemlæse denne samlevejledning, før du tager arbejdsbordet i brug. Vi anbefaler dig desuden at gemme samlevejledningen, hvis du senere skulle få brug for at genopfriske din viden om arbejdsbordets funktioner.

INFORMATION OM RENGÖRING

Använd endast vanliga hushållsrengöringsmedel eller en mild tvållösning (använd inte skurmedel). Testa det valda rengöringsmedlet i förväg på ett litet, icke synligt område. Använd tillsammans med en mjuk, fuktig trasa.

NÖDVÄNDIGA VERKTYG

- Skruvmejsel
- Skiftnyckel
- Hammare
- 300 g gummihammare
- Måttband
- Elektrisk bormaskin (valfritt)
- Metallbit 5 mm (valfritt)

TEKNISKA SPECIFIKATIONER

Längd i cm: 160

Bredd i cm: 60

Höjd i cm: 85

MELAMINBELAGD BÄNKSIVA 32 MM

1 läsbar lucka

6 kulstyrda lådor

Höjddjusterbara fötter

Belastningskapacitet 520 kg

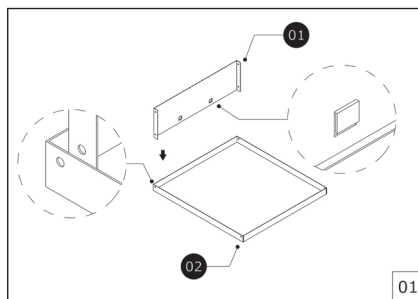
Belastningskapacitet innerhylla 20 kg

Belastningskapacitet lådor 20 kg

MONTERING

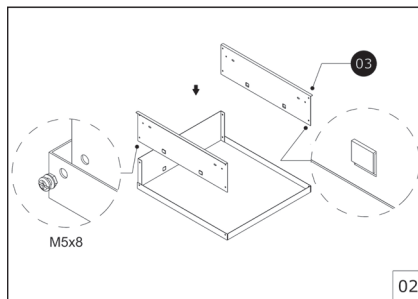
Öppna förpackningen försiktigt utan att använda vassa knivar. Ta bort skyddet runt delarna.

1. Nr 01–Låda baksida × 1 /
Nr 02–Låda botten × 1



Placera lådans baksida (nr 01) på baksidan av lådans botten (nr 02). (Skruva inte fast dem ännu.)

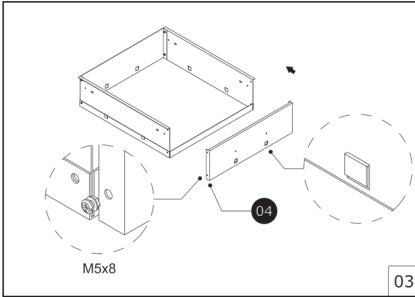
2. Nr 03–Låda sida × 2 / M5×8 × 4



Skruva nu ihop båda lådsidorna (nr 03), lådans baksida och lådans botten. När

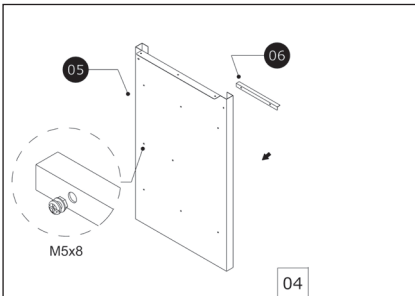
du skruvar ihop delarna ska du se till att skruvhuvudena pekar utåt och att muttrarna och brickorna är placerade inne i lådan.

3. Nr 04–Lådans front × 1 / M5×8 × 4



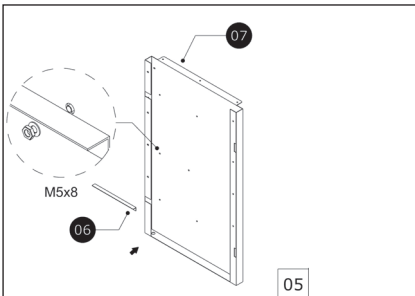
Skruva fast lådfronten (nr 04) på lådans sidor.

4. Nr 05–Sidopanel 1 /
Nr 06–L-platta × 1 / M5×8 × 2



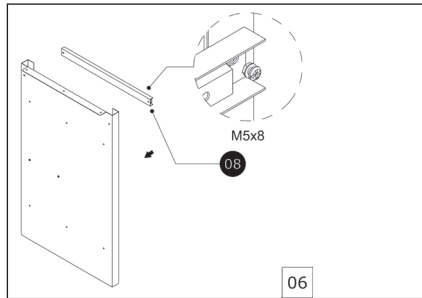
Fäst en L-platta på sidopanelen 1 med hjälp av M5×8 × 2

5. Nr 06–L-platta × 1 /
Nr 07–Sidopanel 2 / M5×8 × 2



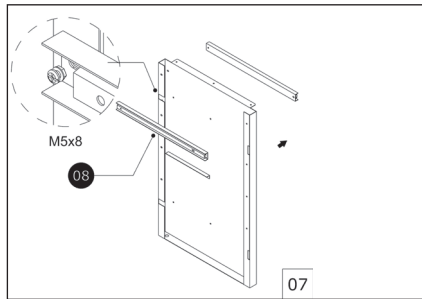
Fäst en L-platta på sidopanel 2 med hjälp av M5×8 × 2.

6. Nr 08–Lådskena × 1 / M5×8 × 2



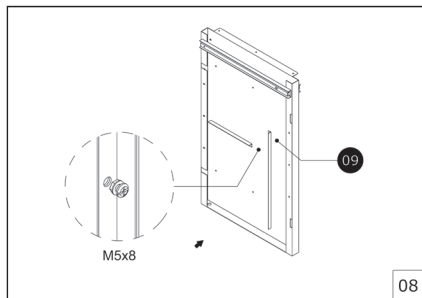
Sätt fast en lådskena på sidopanel 1 med M5×8 × 2.

7. Nr 08–Lådskena × 2 /
Nr 07–Sidopanel / M5×8 × 4



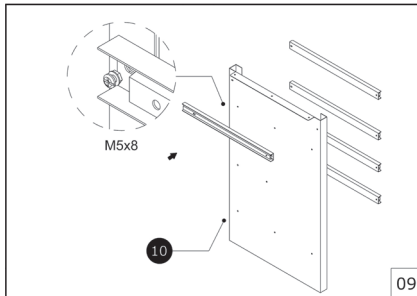
Fäst de två lådskenorna på båda sidorna av sidopanel 2 med M5×8 × 2.

8. Nr 09–Luckstopp × 1 / M5×8 × 3



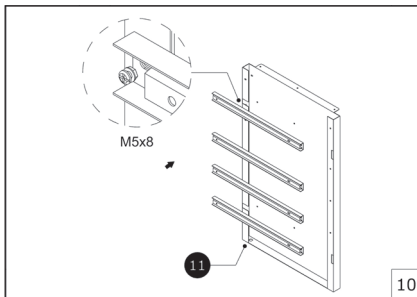
Skruva fast luckstoppet på sidopanel 2:s vänstra sida med M5×8 × 3.

9. Nr 10–Sidopanel 3 /
Nr 08–Lådskena x5 / M5x8 x 10



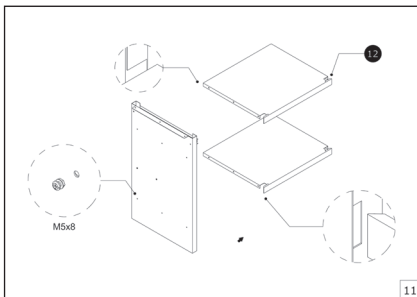
Sätt fast en lådskena på vänster sida och 4 lådskenor på höger sida av sidopanel 3.

10. Nr 11–Sidopanel 4 /
Nr 08–Lådskena x4 / M5x8 x 8



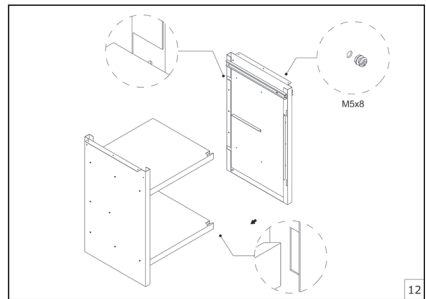
Fäst 4 lådskenor på sidopanel 4.

11. Nr 12–Innerhylla x 2 / M5x8 x 6



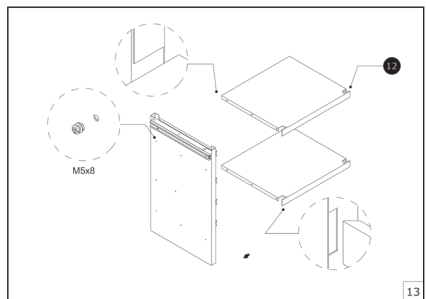
Skruva fast två innerhyllor på sidopanel 1.

12. M5x8 x 6



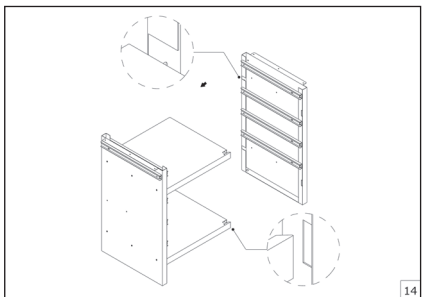
Fäst de två delarna genom att skruva fast sidopanel 2 med M5x8 x 6.

13. Nr 12–Hylla x 2 /
Nr 10–Sidopanel 3 / M5x8 x 8



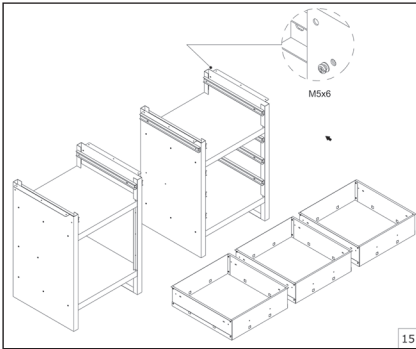
Skruva fast två innerhyllor i sidopanel 3.

14. Nr 10–Sidopanel 3 /
Nr 11–Sidopanel 4 / M5x8 x 6



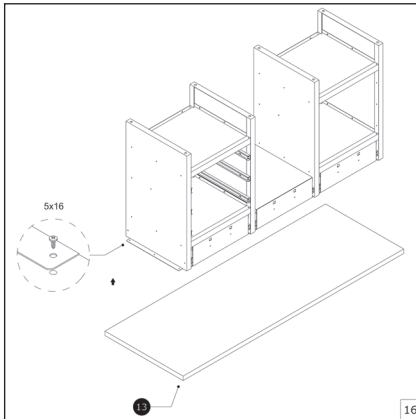
Skruva fast sidopanel 4 i konstruktionen.

15. M5x6 x 12



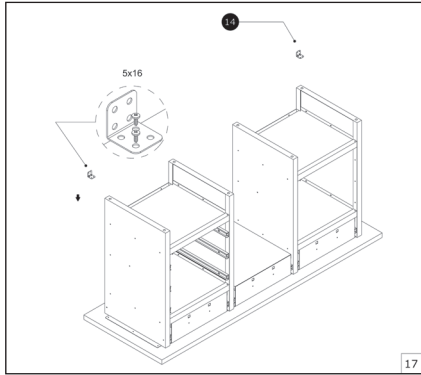
Skruva fast de tre övre lådorna på lådskenor, men lägg inte till lådytorna. Dra sedan åt alla skruvar i lådorna.

16. Nr 13–Bänkskiva i trä x 1 / M5x16 x 12



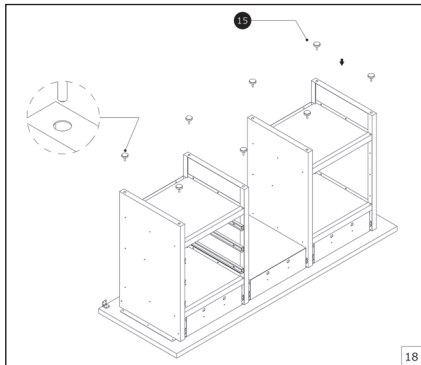
Luta arbetsbänken bakåt för att placera den på träbänkskivan. Använd M5x16 x 12 gängskruvar för att fästa konstruktionen på markeringen under träbänkskivan. Flytta ut den mellersta lådan från framsidan eller baksidan för att nå de mellersta skruvpositionerna.

17. Nr 14–Monteringsvinkel x 3 / M5x16 x 4



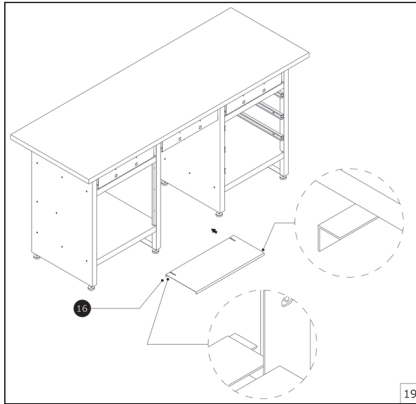
Skruva fast två monteringsvinklar med ett avstånd på 30 mm från kanterna på baksidan av träbänkskivan med 2 M5x16 gängskruvar i varje. Vänd sedan arbetsbänken.

18. Nr 15–Höjddjusterbara fötter x 8



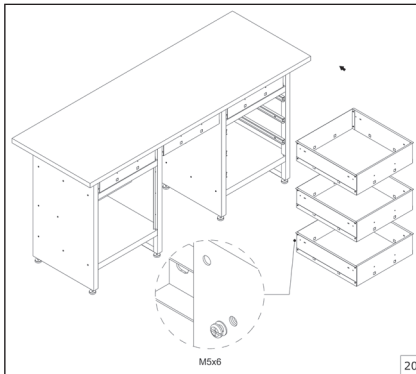
Skruva fast de 8 höjddjusterbara fötterna i arbetsbänkens sidopaneler. Sätt sedan fast den sista lådan (se steg 16).

19. Nr 16–Innerhylla



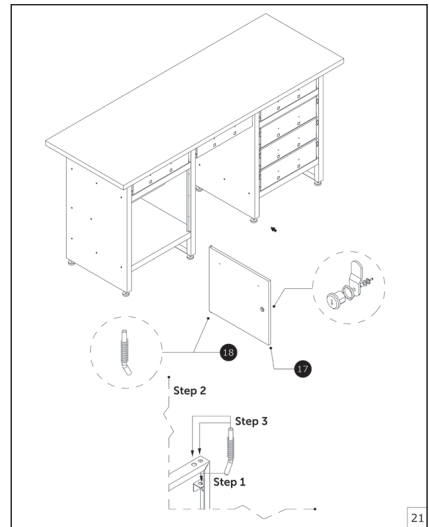
Skjut försiktigt in innerhyllan på den avsedda hållaren.

20. M5x6 × 12



Dra ut lådskenorna i de återstående lådutrymmena. Skruva fast lådorna i lådskenorna.

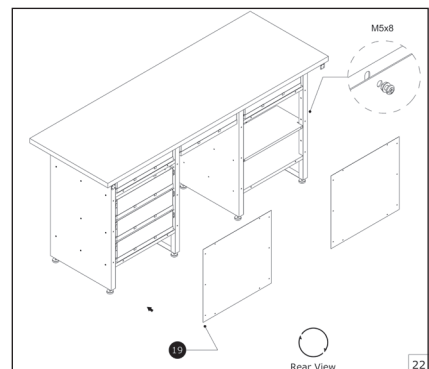
21. Nr 17–Lucka × 1 /
Nr 18–Luckspindel × 2



Step 2: Sätt in den uppåtriktade sidan av luckspindelns i hål B. **Step 3:** Tryck sedan på spindelns uppåtriktade sida och flytta den från hål B till hål C. **Step 1:** Sätt in luckspindelns undersida i hål A.

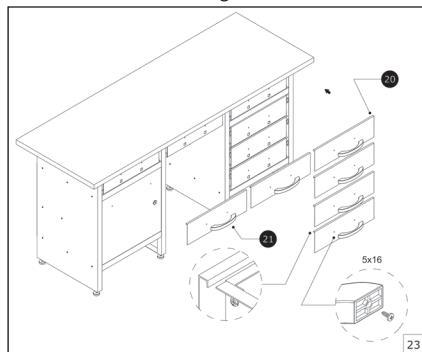
Sätt luckan på plats vid spärrhålen och stick in en fjäderspär i varje motsvarande hål på ovsansidan och på undersidan av luckan med fjädern i spärrspåret (se detaljerad bild). Sätt fast nyckelcyldern i den avsedda öppningen i luckan och fäst den enligt bilden. Se till att montera låset på rätt sätt.

22. Nr 19–Bakstycke × 2



Skruva fast två bakstyckena på konstruktionen. Dra sedan åt alla skruvar helt och hållet.

23. Nr 20–Lådytpanel × 6 /
Nr 21–Lådhandtag × 6 / M5×16 × 12



Skruva fast lådans ytpanel och lådhandtaget på lådfronten med M5×16-skruvar.

24. No.19-Back Board × 2

Screw two back boards onto the con-



struction. Then fully tighten all screws.

25. Avslutning

Som ett sista steg ska du dra åt alla skruvar ordentligt. Fäst arbetsbänken i väggen. Innan du fäster den ska du se till att skruvar och andra delar du använder är rätt för väggen.

SERVICECENTER

OBS! Produktens modellnummer ska alltid uppges vid kontakt med återförsäljaren.

Modellnumret finns på framsidan i denna bruksanvisning och på produktens märkplåt.

När det gäller:

- Reklamationer
- Reservdelar
- Returvaror
- Garantivaror
- www.schou.com

Tillverkad i Folkrepubliken Kina (PRC)

Tillverkare:

Schou Company A/S
Nordager 31
DK-6000 Kolding

Alla rättigheter förbehålles. Innehållet i denna bruksanvisning får inte på några villkor, varken i sin helhet eller delvis, återges med hjälp av elektroniska eller mekaniska hjälpmedel, t.ex. genom fotokopiering eller fotografering, ej heller översättas eller sparas i ett informationslagrings- och informationshämtningsystem, utan skriftligt medgivande från Schou Company A/S.

