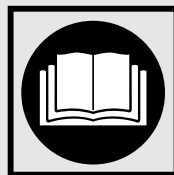


GLORIA®

Geräte für Haus und Garten



MULTIJET

- Set exkl. Akku / exkl. Ladegerät (000300.0000)
- Set inkl. Akku & Ladegerät (000301.0000)
- Set excl. battery / excl. charger (000300.0000)
- Set incl. battery & charger (000301.0000)
- Kit excl. batterie / excl. chargeur (000300.0000)
- Kit incl. batterie & chargeur (000301.0000)
- Set excl. accu / excl. oplaadstation (000300.0000)
- Set incl. accu & oplaadstation (000301.0000)
- Set escl. accu / escl. caricatore (000300.0000)
- Set incl. accu & caricatore (000301.0000)
- Sæt eksk. batteri / eksk. ladestation (000300.0000)
- Sæt inkl. batteri & ladestation (000301.0000)

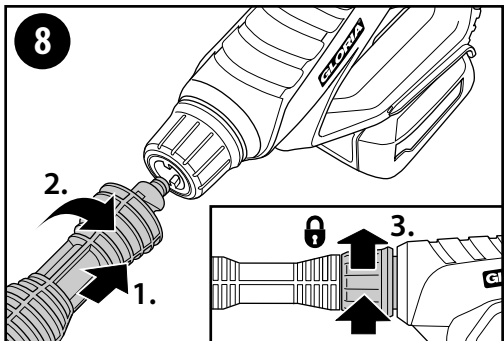
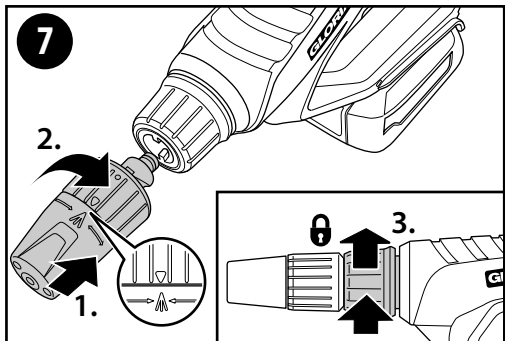
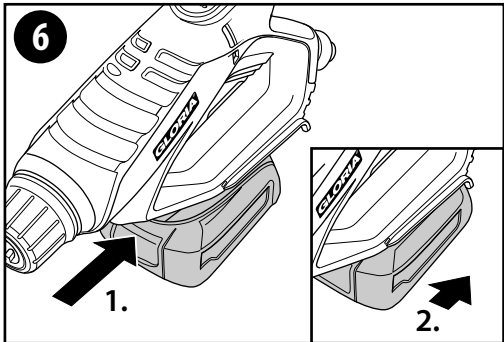
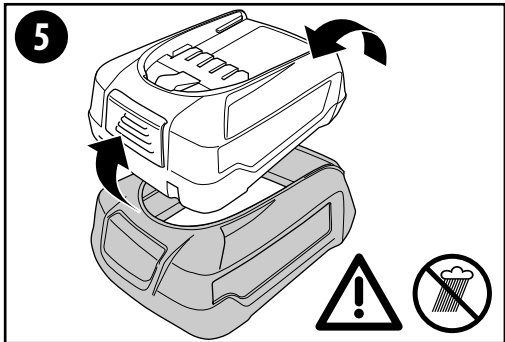
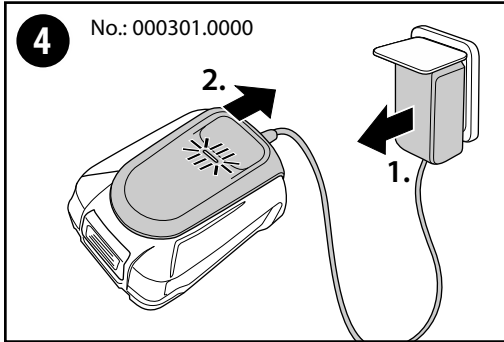
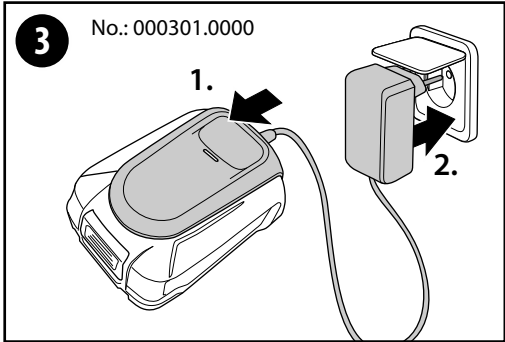
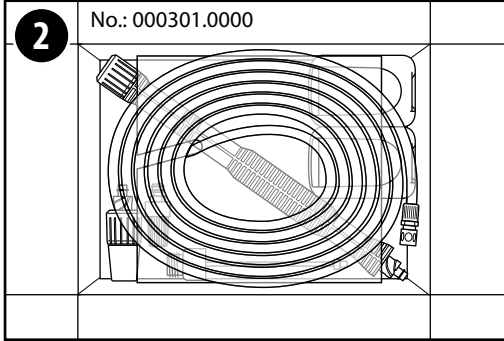
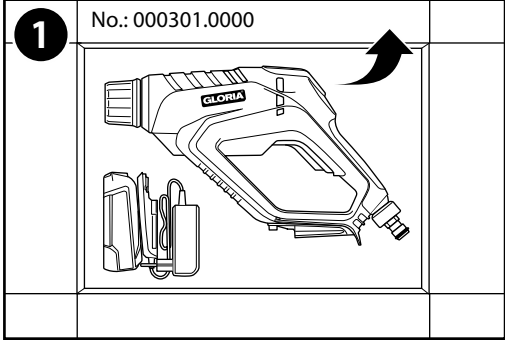


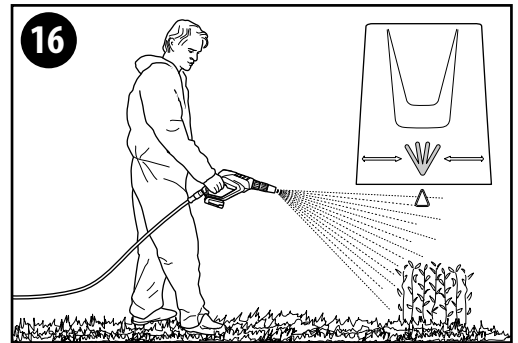
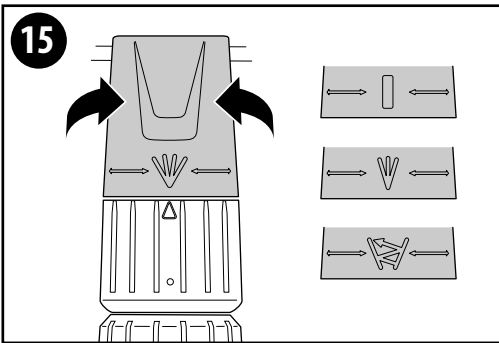
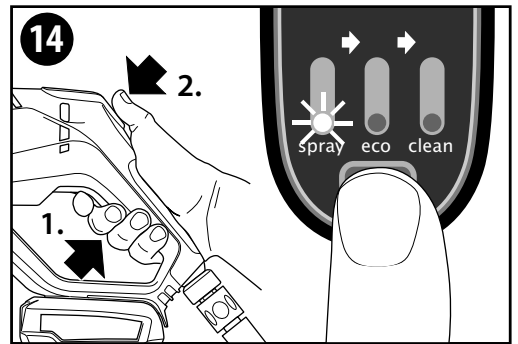
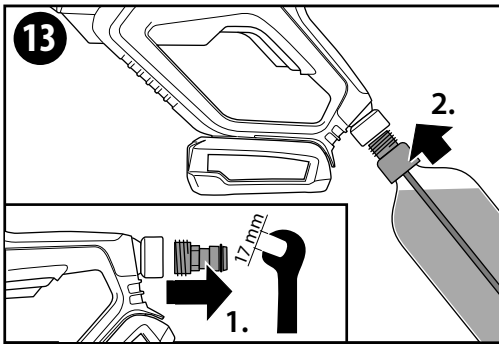
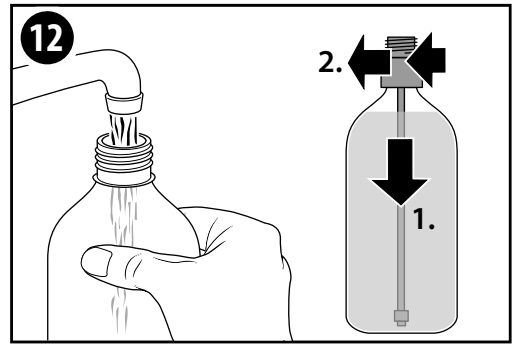
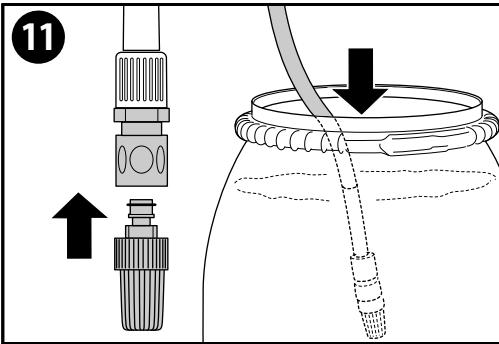
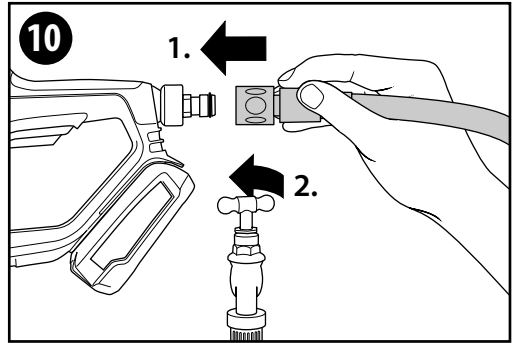
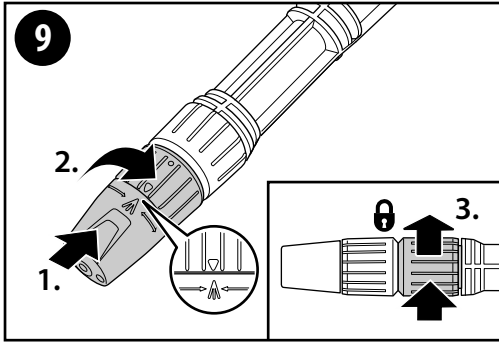
200120

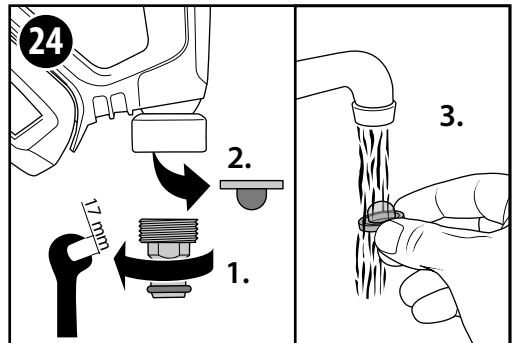
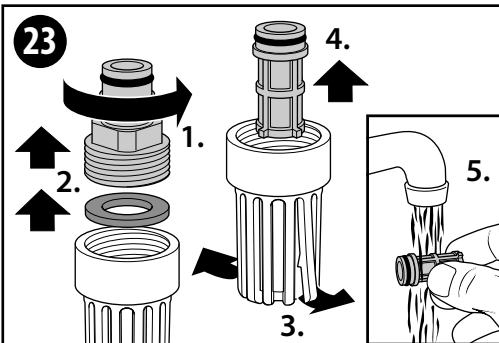
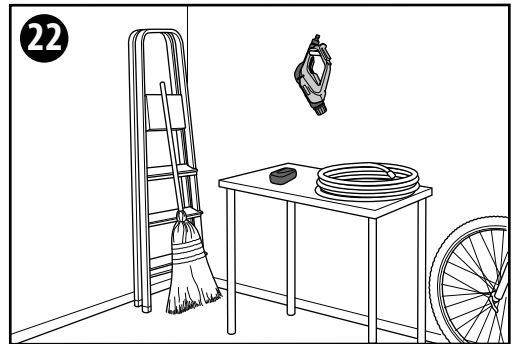
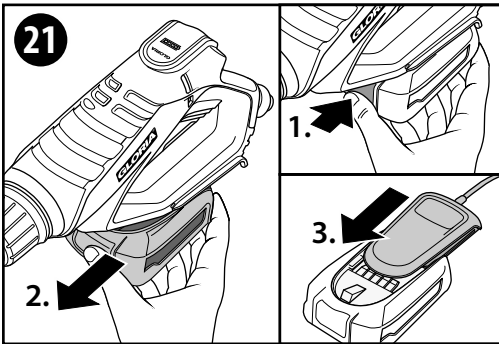
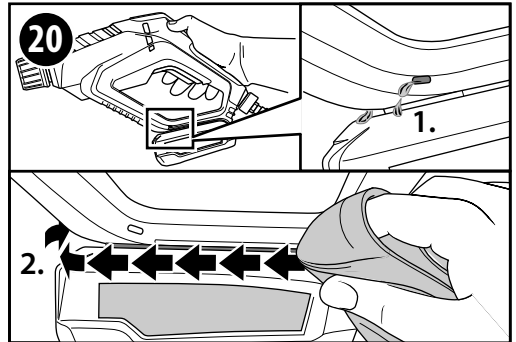
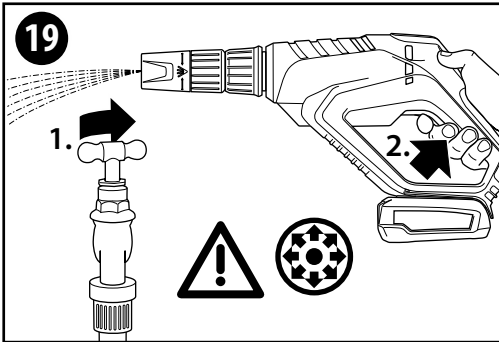
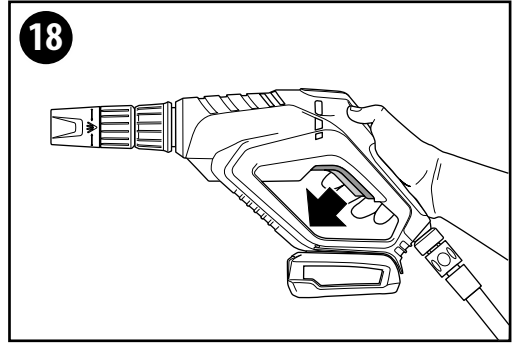
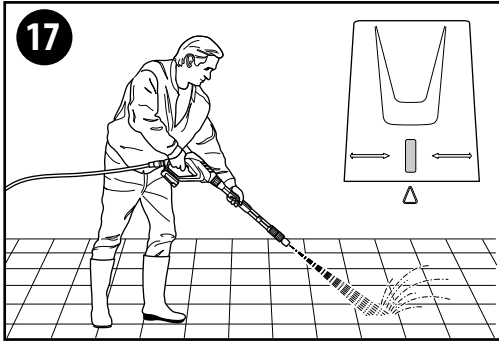
979 161 - 00



- DE Betriebsanleitung**5 - 19
Originalbetriebsanleitung
- GB User manual**20 - 33
Translation of the German user manual
- FR Mode d'emploi**34 - 48
Traduction des instructions d'emploi
- NL Gebruiksaanwijzing**49 - 63
Vertaling van de gebruiksaanwijzing
- IT Istruzioni per l'uso**64 - 78
Traduzione delle istruzioni per l'uso originali
- DK Betjeningsvejledning** . 79 - 93
Oversættelse af den originale betjeningsvejledning







INHALTSVERZEICHNIS

1	Allgemeine Informationen zu dieser Betriebsanleitung	5
1.1	Symbolik auf dem Gerät sowie in der Betriebsanleitung	6
1.2	Warnhinweise	6
1.3	Bestimmungsgemäße Verwendung	7
1.4	Vernünftigerweise vorhersehbare Fehlanwendung	7
1.5	Restgefahren	7
1.6	Haftungsbeschränkung	7
2	Zu Ihrer Sicherheit	7
2.1	Grundlegende Sicherheitshinweise	7
2.2	Sicherheitshinweise bei dem Umgang mit dem Ladegerät sowie dem Akku	8
2.3	Sicherheitshinweise bei der Bedienung des Gerätes	9
3	Bevor das Gerät benutzt werden kann	11
3.1	Anlieferungszustand	11
3.2	Geräteelemente	11
4	Technische Daten	12
5	Auspacken	12
6	Vor der ersten Inbetriebnahme	12
6.1	Ladevorgang	13
7	Inbetriebnahme	13
7.1	Akku einsetzen und Anbauteile montieren	13
7.2	Wasserversorgung aus der Wasserleitung	14
7.3	Wasserversorgung aus offenen Behältern	14
7.4	Wasserversorgung aus PET Behälter	14
7.5	Betrieb	14
7.5.1	Statusanzeige Akku	15
7.5.2	Akku-Betriebszeit	15
7.6	Arbeiten mit Pflanzenschutz / Reinigungsmitteln (Zubehör)	15
8	Außerbetriebnahme & Lagerung	15
8.1	Außerbetriebnahme	15
8.1.1	Entnahme des Akkus	16
8.2	Lagerung	16
8.2.1	Akku und Ladegerät richtig lagern	16
9	Reinigung	16
10	Probleme mit dem Gerät	17
10.1	Beseitigung von Betriebsstörungen am MULTIJET sowie am Ladegerät AL 1810 CV	17
11	Zubehör / Ersatzteile	18
12	Umweltschutz	18
12.1	Geräteentsorgung	18
12.2	Umweltgerechter Umgang mit Abwasser sowie dem Sprühmittel	18
12.3	Akkueentsorgung	18
12.4	Akku-Transport	19
12.5	Entsorgung der Verpackung	19
13	Gewährleistung & Garantie	19



1 Allgemeine Informationen zu dieser Betriebsanleitung

Diese Betriebsanleitung ist Bestandteil des GLORIA Gerätes und muss ständig am oder in der Nähe des Gerätes verfügbar sein. Die Bedienungsanleitung vermittelt Ihnen wichtige Hinweise und Informationen, die zur sicheren Benutzung des Gerätes erforderlich sind! Die Bedienungsanleitung muss von jeder Person, die mit der Bedienung / Nutzung / Wartung des Gerätes beauftragt ist, vollständig gelesen werden.

Die Bedienungsanleitung aufbewahren und an Nachbesitzer weitergeben!

Alle Warnhinweise dienen stets auch Ihrer persönlichen Sicherheit!

1.1 Symbolik auf dem Gerät sowie in der Betriebsanleitung



Gerät nicht direkt an das Trinkwassernetz anschließen! Verwenden Sie einen Systemtrenner (siehe Kapitel 2.1)!



Ladegerät nur für den Innenbereich! Vor Regen und Nässe schützen!



Betriebsanleitung lesen!



Schutzbrille tragen!



Sprühstrahl niemals auf Personen oder Tiere richten.



Abstand halten! Gefahr von umherfliegenden Teilen!



Entsorgung von Elektro- und Elektronik-Altgeräten NICHT über den normalen Hausmüll.



Umweltgerechte Entsorgung!



Recyclebare Verpackungsmaterialien!



Recyclebar / GRS-Rücknahmestation für Batterien



Entsorgungshinweis Akku



- Akku sollte nicht über +45 °C erhitzt werden
- Akku vor direkter Sonneneinstrahlung schützen
- Akku vor Feuer schützen
- Akku trocken lagern
- Akku darf nicht über den normalen Hausmüll entsorgt werden

1.2 Warnhinweise

⚠ GEFAHR

Ein Warnhinweis dieser Gefahrenstufe kennzeichnet eine lebensgefährliche Situation. Befolgen Sie zu diesem Warnhinweis die Anweisungen, um Lebensgefahr oder schwerste Verletzungen zu vermeiden.

⚠ WARNUNG

Ein Warnhinweis dieser Gefahrenstufe kennzeichnet eine mögliche drohende gefährliche Situation. Befolgen Sie zu diesem Warnhinweis die Anweisungen, um Lebensgefahr oder schwerste Verletzungen zu vermeiden.

⚠ VORSICHT

Ein Warnhinweis dieser Gefahrenstufe kennzeichnet eine mögliche gefährliche Situation. Befolgen Sie zu diesem Warnhinweis die Anweisungen, um die Gefahr von Verletzungen zu vermeiden.

ACHTUNG

Ein Warnhinweis dieser Gefahrenstufe kennzeichnet einen möglichen Sachschaden. Befolgen Sie zu diesem Warnhinweis die Anweisungen, um Sachschäden zu vermeiden.

i HINWEIS!

Ein Hinweis kennzeichnet zusätzliche Informationen oder Abbildungen, die Ihnen die Bedienung und das Verständnis für das Ladegerät erleichtern sollen.

1.3 Bestimmungsgemäße

Verwendung

Dieses GLORIA-Gerät ist für die private Nutzung im Außenbereich zum Reinigen von z. B. Fahrzeugen, Maschinen, Außenflächen, Werkzeugen, Fassaden, Terrassen etc. mit Wasser sowie zum Ausbringen von Pflanzenschutzmitteln (Hierzu Bedienungsanleitung zum Pflanzenschutzset (Zubehör) beachten) als auch zur Bewässerung geeignet.

Die Einhaltung der beigefügten Betriebsanleitung ist Voraussetzung für den ordnungsgemäßen Gebrauch des Gerätes. Die Betriebsanleitung enthält auch die Betriebs-, Wartungs- und Instandhaltungsbedingungen.



GEFAHR DURCH NICHT BESTIMMUNGSGEMÄSSE VERWENDUNG!

Von dem Gerät können bei nicht bestimmungsgemäßer Verwendung Gefahren ausgehen. Beachten Sie daher nachfolgende Sicherheitshinweise:

- **Verwenden Sie das Gerät ausschließlich bestimmungsgemäß.**
- **Beachten Sie alle Hinweise und Informationen in der Betriebsanleitung.**

1.4 Vernünftigerweise vorhersehbare Fehlanwendung

Das Gerät ist **nicht** geeignet für das Reinigen von Gegenständen die nicht feuchtigkeitsresistent sind, bzw. einen Wasserdruck von 2 - 25 bar nicht standhalten oder für andere, als die angegebenen Verwendungsbereiche. Wasserstrahl niemals auf elektrische Anlagen/Installationen/Geräte richten. Das Gerät ist nicht bei nasser Witterung, Regen sowie nicht im/unter Wasser zu verwenden. Eigenmächtige Veränderungen am Gerät oder nicht bestimmungsgemäße Verwendung schließen eine Haftung des Herstellers für daraus resultierende Schäden aus.

1.5 Restgefahren

Dieses Gerät entspricht den anerkannten Regeln der Technik und den einschlägigen Sicherheitsbestimmungen! Dennoch können bei der Benutzung des Gerätes:

- Gefahr für Leib und Leben des Bedieners oder anderer Personen entstehen.
- Beeinträchtigungen an dem Gerät entstehen.
- Beeinträchtigungen an anderen Sachwerten entstehen.



1.6 Haftungsbeschränkung

Wir weisen ausdrücklich darauf hin, dass wir nach dem Produkthaftungsgesetz nicht für durch unser Gerät hervorgerufene Schäden einzustehen haben, sofern diese durch Nichtbeachtung der Betriebsanleitung, nicht bestimmungsgemäße Verwendung, unsachgemäße Reparatur verursacht oder bei einem Teileaustausch nicht Original-Teile verwendet werden und die Reparatur nicht vom Kundenservice oder dem autorisierten Fachmann durchgeführt worden sind. Dieses gilt auch für Zubehörteile.

2 Zu Ihrer Sicherheit

In diesem Kapitel erhalten Sie wichtige Warn- und Sicherheitshinweise, die Sie beim Umgang und der Nutzung des Gerätes zwingend beachten müssen.

2.1 Grundlegende Sicherheitshinweise

Beachten Sie die nachfolgenden grundlegenden Sicherheitshinweise für einen sicheren Umgang sowie eine sichere Nutzung des Gerätes:



- **Reparaturen an Geräten für Haus und Garten sind nur durch die Servicestellen durchzuführen. Ersatzteile sollten Sie bei Ihrem Fachhändler bestellen. Soweit nicht vorrätig, besorgt er diese schnellstens.**

- Dieses Gerät entspricht den anerkannten Regeln der Technik sowie den einschlägigen Sicherheitsbestimmungen!
- Dieses Gerät kann von Jugendlichen ab 16 Jahren und darüber sowie von Personen mit verringerten physischen, sensorischen oder mentalen Fähigkeiten oder Mangel an Erfahrung und Wissen benutzt werden, wenn sie beaufsichtigt oder bezüglich des sicheren Gebrauchs des Gerätes unterwiesen wurden und die daraus resultierenden Gefahren verstehen. Kinder dürfen nicht mit dem Gerät spielen. Reinigung und Benutzer-Wartung dürfen nicht von Kindern ohne Beaufsichtigung durchgeführt werden.
- Dieses Gerät darf bei Müdigkeit, Krankheit oder unter Einfluss von Alkohol oder anderen Drogen oder Medikamenten nicht benutzt werden.
- Das Gerät darf nicht direkt an das Trinkwassernetz angeschlossen werden. Verwenden Sie gemäß den gesetzlichen Vorschriften einen Systemtrenner gemäß EN 12729 Typ BA.
- Wasser, welches durch den Systemtrenner geflossen ist, darf nicht mehr als Trinkwasser benutzt werden.
- Das Gerät nicht unbeaufsichtigt lassen, solange es in Betrieb ist.
- Gerät vor langer Sonneneinstrahlung und Frost schützen.
- Um Schäden und Gefahren durch nicht ordnungsgemäßen Gebrauch zu vermeiden, müssen Sie die Betriebsanleitung beachten und sorgfältig aufbewahren!
- Tragen Sie während des Reinigens geeignete Arbeitskleidung wie Sicherheitsschuhe, Schutzbrille, lange Hosen und ggf. Handschuhe. Arbeiten Sie nicht barfuß oder in leichten Sandalen.
- Bei Weitergabe des Gerätes an andere Personen ist auch die Betriebsanleitung mit zu übergeben!
- Verwenden Sie für das Gerät nur die GLORIA Original-Ersatz- und Zubehörteile. Verwenden Sie niemals abgenutzte, veränderte oder defekte Ersatz-/Zubehörteile!

2.2 Sicherheitshinweise bei dem Umgang mit dem Ladegerät sowie dem Akku



GEFAHR

LEBENSGEFAHR DURCH STROMSCHLAG!

Beim Kontakt mit unter Spannung stehenden Leitungen oder Bauteilen besteht Lebensgefahr! Beachten Sie daher nachfolgende Sicherheitshinweise:

- Die Netzspannung muss mit der Spannungsangabe (V~) auf dem Typenschild des Ladegerätes übereinstimmen!
- Alle stromführenden Komponenten im Arbeitsbereich müssen spritzwassergeschützt sein.
- Kompatibel mit allen BOSCH 18 V Home and Garden Akkus. Mögliche Kapazitäten: 1,5Ah / 2,5Ah / 4,0Ah / 6,0Ah . Die Akkuspannung muss zur Akku-Ladespannung des Ladegerätes passen. Laden Sie keine nicht wiederaufladbaren Akkus. Ansonsten besteht Brand- und Explosionsgefahr.
- Kinder sowie Personen mit verringerten physischen, sensorischen oder mentalen Fähigkeiten oder Mangel an Erfahrung und Wissen aufweisen, dürfen das Ladegerät sowie den Akku nicht benutzen.
- Bei Beschädigung des Netzkabels des Ladegerätes darf dieses nur durch eine vom Hersteller benannte Reparaturwerkstatt ersetzt werden, um eine Gefährdung zu vermeiden!
Bitte wenden Sie sich an den Hersteller oder seinen Kundendienst.
- Das Ladegerät nur an Wechselstrom anschließen.

GEFAHR

VERLETZUNGSGEFAHR DURCH ELEKTRISCHEN SCHLAG SOWIE BRAND- UND EXPLOSIONSGEFAHR! Damit Sie lebensgefährliche Situationen vermeiden:

- muss vor jeder Benutzung Ladegerät, Ladestecker sowie Netzstecker im ordnungsgemäßen Zustand sein.
- dürfen die Kontakte niemals berührt werden.
- dürfen Sie die Lüftungsschlitze des Ladegerätes nicht abdecken. Das Ladegerät kann sonst überhitzen und nicht mehr ordnungsgemäß funktionieren.
- muss das Ladegerät sowie der Akku vor Hitze und Feuchtigkeit geschützt werden.
- darf weder das Ladegerät noch der Akku in Flüssigkeit getaucht werden.
- darf das Gerät nur mit den zugehörigen Li-Ionen Original-Akkus betrieben werden.
- ist das Ladegerät nur zum Laden der Li-Ionen Original-Akkus zu verwenden.
- muss das Ladegerät sowie der Akku im ungeöffneten Zustand bleiben.
- darf das Ladegerät nicht auf einem brennbaren Untergrund betrieben werden.
- dürfen während des Ladevorgangs keine leicht entflammaren Stoffe in unmittelbarer Nähe sein.
- muss der Akku vor Hitze, dauerhafter Sonneneinstrahlung und Feuer geschützt werden. Lagern Sie den Akku nur im Temperaturbereich von 0 °C bis max. +45 °C. Legen Sie den Akku nicht auf einem Heizkörper ab.
- dürfen die Kontakte niemals kurzgeschlossen werden.
- sollte das Gerät über eine Fehlerstromschutzeinrichtung (RCD) mit einem Auslösestrom von nicht mehr als 30 mA betrieben werden. Fragen Sie Ihren Elektroinstallateur!

VORSICHT

VERLETZUNGSGEFAHR! Setzen Sie den Akku nur ein, wenn das Gerät ausgeschaltet ist. Anschluss des Akkus an ein eingeschaltetes Gerät kann zu Unfällen führen.

VORSICHT

VERLETZUNGSGEFAHR DURCH ÄTZENDE FLÜSSIGKEITEN ODER DÄMPFE! Setzen Sie den Akku nicht extremen Bedingungen wie Wärme und Stoß aus. Es besteht Verletzungsgefahr durch auslaufende Elektrolytlösung bzw. durch ätzende Dämpfe! Bei Haut- bzw. Augenkontakt mit der Akku-Betriebsäure sofort die betroffenen Stellen mit Wasser gut ausspülen und einen Arzt aufsuchen. Sorgen Sie für ausreichend Frischluft und suchen Sie einen Arzt auf, wenn es zu Reizungen der Atemwege, der Haut oder der Augen kommt.

DE

2.3 Sicherheitshinweise bei der Bedienung des Gerätes



ACHTUNG

Durch unsachgemäßen Gebrauch des Gerätes können Sachschäden entstehen. Beachten Sie daher die nachfolgenden Sicherheitshinweise:

- Das Gerät nicht mit nassen Händen benutzen.
- Das Gerät nicht in Wasser tauchen oder mit Wasser abspritzen bzw. reinigen. Das Gerät muss vor übermäßiger Nässe geschützt werden.
- Betreiben Sie das Gerät nicht länger als 2 Min. im Trockenlauf.
- Betreiben Sie das Gerät **NIEMALS** unter 0° C.

TEMPERATURSCHUTZ!

- Ihr MULTIJET ist mit einem Temperaturschutz für den Akku ausgestattet. Wenn das Gerät über einen längeren Zeitraum ständig im oberen Belastungsbereich oder bei hohen Umgebungstemperaturen eingesetzt wird, können die Batteriezellen überhitzen. Oberhalb von 70 °C ist eine Entladung nicht mehr möglich. In diesem Fall schaltet das Gerät automa-

tisch ab (alle 4 Anzeigen blinken, siehe auch Kapitel 7.5.1). Vor dem erneuten Einschalten lassen Sie den Akku (C) abkühlen.

NIEDERSpannungsABSCHALTUNG!

- Ihr MULTIJET ist mit einer Niederspannungsabschaltung für den Akku ausgestattet. Diese Funktion schaltet das Gerät automatisch ab, wenn die Spannung unter einem vorgegebenen Wert abfällt (alle 4 Anzeigen blinken, siehe auch Kapitel 7.5.1). In diesem Fall laden Sie den Akku (C) wieder auf, oder setzen einen aufgeladenen Akku in das Gerät ein.

Beachten Sie die nachfolgenden Sicherheitsvorkehrungen, um Verletzungen und Sachschäden durch Missbrauch und unsicheren Umgang mit dem Produkt zu vermeiden. Ein Missbrauch kann VERLETZUNGEN zur Folge haben.

WARNUNG

VERLETZUNGSGEFAHR BEI DER BEDIENUNG!

- **Verwenden Sie das Gerät bestimmungsgemäß!**
- **Vor jeder Inbetriebnahme das Gerät auf einwandfreien Zustand kontrollieren, es darf nicht in Betrieb genommen werden, wenn:**
 - die Sicherheitsvorrichtung (Einschalttaster) beschädigt oder abgenutzt sind.
 - das Gerät sichtbare Schäden aufweist.
 - das Gerät einmal heruntergefallen sein sollte.
- **Richten Sie den Wasserstrahl niemals auf Geräte oder Einrichtungen die elektrische Bauteile beinhalten.**
- **Reinigen Sie keine Gegenstände die gesundheitsgefährdende Stoffe beinhalten.**
- **Saugen Sie niemals lösungsmittelhaltige Flüssigkeiten, Laugen oder Säuren an, wie z.B. (Benzin, Farbverdünner, etc.). Durch den Hochdruck entsteht ein Sprühnebel der explosiv und giftig ist.**

Setzen Sie niemals Sicherheitsvorrichtungen außer Kraft.

- **Gehen Sie die Fläche, die Sie reinigen wollen vorher ab, um Schäden am Gerät oder an Lebewesen/Gegenständen zu vermeiden. Steine, Holzstücke, Drähte oder ähnliches sowie andere Fremdkörper sind zu entfernen. Gegenstände, die der Wasserstrahl erfasst, können unkontrolliert herausgeschleudert werden. Halten Sie Dritte aus dem Gefahrenbereich fern. Um Verletzungen zu vermeiden, achten Sie auf die Sicherheit im Arbeitsbereich.**
- **Achten Sie darauf, dass die Lüftungsschlitze frei von Schmutz sind.**

VORSICHT

VERLETZUNGSGEFAHR DURCH UMHERFLIEGENDE TEILE!

- **Starten oder betätigen Sie das Gerät nicht, wenn sich Dritte im Gefahrenbereich aufhalten.**
- **Starten oder betätigen Sie das Gerät wie in der Betriebsanleitung beschrieben.**
- **Der Einschalttaster darf niemals fixiert bzw. kurzgeschlossen werden.**
- **Reinigen Sie nur bei Tageslicht oder mit ausreichender künstlicher Beleuchtung.**
- **Benutzen Sie das Gerät niemals bei Regen.**
- **Reinigen Sie niemals, wenn Personen, besonders Kinder oder Tiere, in der Nähe sind!**
- **Achten Sie beim Arbeiten immer auf sicheren und festen Stand.**

VORSICHT

VERLETZUNGSGEFAHR DURCH UNBEABSICHTIGTES EINSCHALTEN!

Unbeabsichtigtes Einschalten kann zu Verletzungen führen. Um dies zu vermeiden, entnehmen Sie den Akku, wenn:

- Sie das Gerät unbeaufsichtigt stehen lassen.
- Sie das Gerät warten, prüfen oder reinigen.
- das Gerät Betriebsstörungen aufweist.

3 Bevor das Gerät benutzt werden kann

In diesem Kapitel erhalten Sie Informationen über den Anlieferungszustand.

3.1 Anlieferungszustand

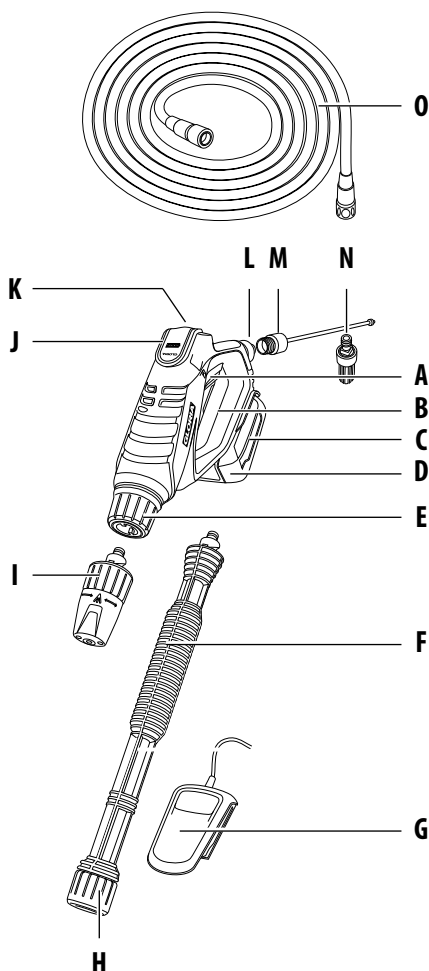
Das Gerät wird standardmäßig wie folgt ausgeliefert:

- MULTIJET Gerät
- 18,0 V Akku mit Ladegerät (nur bei Artikel 000301.0000)
- "4 in 1 Düse"
- Anschluss für PET Flasche
- Verlängerung
- Ansaugfilter
- 5 Meter Ansaugschlauch inkl. 2 x Kupplung
- 2 x Schutzhülle für Akku (2,5Ah / 4,0 Ah [4,0Ah Akku nicht im Set enthalten])
- 1 x Betriebsanleitung und Produktinformationen

Etwaige Zubehörteile liegen einzeln verpackt bei.

3.2 Geräteelemente

- A 2 Stufen Ein-/Aus-Schalter
- B Ergonomischer Handgriff
- C Akku: 18,0 V / 2,5 Ah (nur bei Artikel 000301.0000)
- D Schutzhülle für 18,0 V / 2,5 Ah Akku
- E Überwurfmutter zur Sicherung der "4 in 1 Düse" bzw. der Verlängerung
- F 40 cm Verlängerung
- G Ladegerät
- H Überwurfmutter zur Sicherung der "4 in 1 Düse"
- I "4 in 1 Düse" (Punkt-/ Flachstrahldüse, Turbofräse, Brause)
- J Ladezustandsanzeige
- K Betriebsartentaster mit Anzeige (spray, eco, clean)
- L Kupplung für Wasseranschluss
- M Anschluss für PET Flasche
- N Ansaugfilter für das Ansaugen aus offenen Behältern
- O Ansaugschlauch (3/8"; 5,0 m) mit Anschlusskupplung



4 Technische Daten

MULTIJET

Set – Artikelnummer(n):	000300.0000
Set inkl. Akku und Ladegerät – Artikelnummer(n):	000301.0000
<u>Akku</u>	
Typ:	Lithium-Ionen
Nennspannung:	18,0 V
Nennkapazität:	2,5 Ah
<u>Ladestation (Al 1810 CV)</u>	
Eingangsspannung:	220-240 V~ / 50/60 Hz
Ausgangsspannung:	14,4-18,0 V / DC / 3,0 A
Ladezeit Akku:	154 Min.
Zul. Ladetemperaturbereich:	0 – + 45 °C
Schutzklasse:	II
<u>MULTIJET</u>	
Druck:	2,5 bar - max. 25,0 bar
Wasseranschluss:	½" Wasserschlauch / Kupplung
max. Zulauftemperatur:	30 °C
max. Zulaufdruck:	5 bar
max. Wasserdurchlaufrate:	210 l/h
max. Ansaughöhe:	2,0 m, Ansaugdauer bei Verwendung ½" Schlauch: ca. 22 sek.
max. Ansaughöhe:	2,0 m, Ansaugdauer bei Verwendung 3/8" Schlauch: ca. 11,0 sek.
max. Länge Ansaugschlauch:	5,0 m
Gerätengewicht mit Lanze und "4 in 1 Düse":	1,85 kg ohne Akku / 2,20 kg mit Akku
Betriebszeit bei voller Ladung	
- Betriebsart "spray" + "Pflanzenschutzset (Zubehör)":	ca. 80 Min.
Betriebszeit bei voller Ladung	
- Betriebsart "clean + Flachstrahl / Punktstrahl / Turbofräse":	ca. 11 Min.
Hand-Arm Vibrationswert:	< 1,6 m/s ² (+/- 0,7 m/s ²)
Gemessener Schalldruckpegel L _{PA} :	67,8 dB; k = 3,0 dB(A)
Garantierter Schalleistungspegel L _{WA} :	81 dB(A)

DE

5 Auspacken

Abbildungen 1 - 2

- ① - ② Ihr Gerät wird teilmontiert geliefert. Lose beigelegte Teile müssen je nach Verwendung entsprechend montiert werden.

6 Vor der ersten Inbetriebnahme

WARNUNG

BEACHTEN SIE VOR DER INBETRIEBNAHME KAPITEL 2 "ZU IHRER SICHERHEIT". Beachten Sie daher nachfolgende Sicherheitshinweise:

- Die Netzspannung muss mit der Spannungsangabe (V~) auf dem Typenschild des Ladegerätes übereinstimmen.

- **Benutzen Sie ausschließlich das mitgelieferte Ladegerät mit dem zugehörigen Li-Ionen Original-Akku (nur bei Artikel 000301.0000).**

Das Ladegerät darf nur in trockenen Räumen betrieben werden.

i HINWEIS!

- Der Akku (C) ist teilgeladen. Laden Sie den Akku vor dem ersten Gebrauch vollständig auf. Beachten Sie dabei, dass der Ladevorgang bei Raumtemperatur durchgeführt wird. Nur so wird eine hohe Akku-Lebensdauer erreicht.
- Eine wesentlich verkürzte Betriebszeit trotz Aufladung zeigt an, dass der Akku verbraucht ist und ersetzt werden muss. Verwenden Sie nur Li-Ionen Original-Akkus, die Sie über den Hersteller Kundenservice beziehen können.
- Ladegerät und Akku können sich beim Laden erwärmen. Dies ist normal und deutet nicht auf einen technischen Defekt hin.
- Der Lithium-Ionen Akku kann zu jedem Zeitpunkt geladen werden, unabhängig vom Ladezustand. Eine vorzeitige Unterbrechung des Ladevorgangs schadet dem Akku nicht. Eine Schutzschaltung im Gerät verhindert, dass der Akku tiefentladen wird.
- Der Akku ist mit einer Temperaturüberwachung ausgestattet, welche Ladung nur im Temperaturbereich zwischen 0 °C und 45 °C zulässt. Dadurch wird eine hohe Akku-Lebensdauer erreicht.
- Drücken Sie nach dem automatischen Abschalten des Geräts nicht weiter auf den Ein-/Ausschalter. Der Akku kann beschädigt werden. Beachten Sie die Hinweise zur Entsorgung des Akkus.

6.1 Ladevorgang



Abbildungen 3 - 4
Entnehmen Sie den Akku (C) aus der Verpackung (**nur bei Artikel 000301.0000**).

- 3 Der Ladevorgang beginnt, sobald der Netzstecker des Ladegerätes in die Steckdose gesteckt und der Akku (C) in das Ladegerät (G) eingesetzt wird.

Durch das intelligente Ladeverfahren wird der Ladezustand des Akkus automatisch erkannt und abhängig von Akkutemperatur und -spannung der optimale Ladestrom gewählt. Dadurch wird der Akku geschont und bleibt bei Aufbewahrung im Ladegerät immer vollständig aufgeladen.

i HINWEIS!

- Der Akku kann auch mit der Schutzhülle geladen werden.

Anzeigezustände:



Der Ladevorgang wird durch Blinken der Akku-Ladeanzeige signalisiert.



Das Dauerlicht der Akku-Ladeanzeige signalisiert, dass der Akku vollständig aufgeladen ist oder dass die Temperatur des Akkus außerhalb des zulässigen Ladetemperaturbereiches ist und deshalb nicht geladen werden kann. Sobald der zulässige Temperaturbereich erreicht ist, wird der Akku geladen. Ohne eingesteckten Akku signalisiert das Dauerlicht der Akku-Ladeanzeige, dass der Netzstecker in die Steckdose eingesteckt ist und das Ladegerät betriebsbereit ist.

- 4 Ziehen Sie nach erfolgtem Ladevorgang zuerst den Akku aus dem Ladegerät. Ziehen Sie anschließend den Stecker des Ladegerätes aus der Steckdose.

7 Inbetriebnahme

Abbildungen 5 - 17

! WARNUNG

BEACHTEN SIE VOR DER INBETRIEBNAHME KAPITEL 2 "ZU IHRER SICHERHEIT".

7.1 Akku einsetzen und Anbauteile montieren

ACHTUNG

Der mitgelieferte Akku ist nicht wasserfest! Zum Schutz vor Akkuschäden verwenden Sie die mitgelieferte Schutzhülle (D).

DE

- 5 Ziehen Sie die Schutzhülle (D) über den Akku. **Achten Sie dabei darauf, dass die Schutzhülle nicht beschädigt ist und korrekt sitzt.**
- 6 Vergewissern Sie sich, dass beim Einsetzen des Akkus die Kontakte am Gerät und am Akku trocken sind. Schieben Sie den geladenen Akku wie abgebildet in das Gerät bis dieser einrastet. **Achten Sie dabei darauf, dass die Schutzhülle nicht beschädigt ist und den Akku umlaufend zum Gerät abdichtet.**
- 7 Montieren Sie die "4 in 1 Düse" (I) wie in der Abbildung gezeigt. Sichern Sie die Verbindung handfest mit der Überwurfmutter (H).
- 8 - 9 Beim Einsatz der Verlängerung (F) montieren Sie zuerst diese und anschließend die "4 in 1 Düse" (I) wie in der Abbildung gezeigt. Sichern Sie die Verbindungen handfest mit der Überwurfmutter (E) sowie der Überwurfmutter (H).
 - Vergewissern Sie sich, dass die zu reinigende Fläche frei von Gegenständen wie z. B. Steine, Schrauben etc. ist, die hochgeschleudert werden könnten.

7.2 Wasserversorgung aus der Wasserleitung

Gerät gemäß Kapitel 4 "Technische Daten" an die Wasserversorgung anschließen. Beachten Sie dabei die grundlegenden Sicherheitshinweise in Kapitel 2.1.

- 10 Stecken Sie die Kupplung des mitgelieferten Ansaugschlauches (O) am Gerät auf.
 - Schließen Sie nun einen Wasserschlauch an die Wasserversorgung an und drehen Sie den Wasserhahn komplett auf.

7.3 Wasserversorgung aus offenen Behältern

Sie können anstatt einem Anschluss an die Wasserleitung das Gerät auch mit Wasser aus offenen Behältern versorgen wie z. B. aus Regentonnen, Eimern, Teichen etc.. Beachten Sie in Kapitel 4 "Technische Daten" die max. Saughöhe. Mit steigender Saughöhe verlängert sich die Ansaugzeit.

Stecken Sie die Kupplung des mitgelieferten Ansaugschlauches (O) am Gerät auf.

- 11 Montieren Sie am anderen Ende des Ansaugschlauches den Ansaugfilter (N) auf die Kupplung.

ACHTUNG

Geräteschaden durch Trockenlauf! Baut das Gerät innerhalb von max. 2 Min. keinen Druck auf, können Sachschäden am Gerät entstehen. Schalten Sie das Gerät sofort ab und folgen Sie den Hinweisen gemäß Kapitel 10 "Probleme mit dem Gerät".

7.4 Wasserversorgung aus PET Behälter

- 12 - 13 Sie können das Gerät auch mit einer mit Wasser gefüllten PET Flasche betreiben. Hierbei sind Sie völlig flexibel bei der Anwendung und autark von stationären Wasserversorgungen.

⚠ VORSICHT

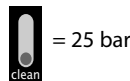
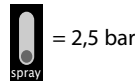
PET-Flasche nicht zum Versprühen von Pflanzenschutzmitteln verwenden!

7.5 Betrieb


⚠ VORSICHT


Sorgen Sie für einen sicheren Stand, da durch den austretenden Wasserstrahl eine mehr oder weniger hohe Rückstoßkraft am Gerät wirkt (abhängig von der gewählten Betriebsart). Halten Sie das Gerät immer mit 2 Händen fest.


- 14 Schalten Sie das Gerät ein und stellen Sie den für Ihre Anwendung optimalen Sprühdruck am Betriebsartentaster (K) ein.




- 15 Stellen Sie den für Ihre Anwendung optimalen Sprühstrahl an der "4 in 1 Düse" (I) ein.


 = Flachstrahl

 = Brause

 = Turbofräse


 = Punktstrahl



Wir empfehlen z. B. folgende Einstellung:


 = Pflanzenschutzset (Zubehör, nicht im Lieferumfang enthalten)

Kombinieren Sie den eingestellten Druck mit der "4 in 1" Düse. Wir empfehlen z. B. folgende Einstellungen:

 +  = Pflanzenbewässerung

+  = Flächenreinigung bei mittlerer Verschmutzung

 +  = Flächenreinigung bei starker Verschmutzung

+  = Punktuelle Reinigung bei starker Verschmutzung

ACHTUNG

Sachschäden durch Hochdruck! Ein zu hoher Wasserdruck kann Beschädigungen an Oberflächen hervorrufen. Halten Sie bei lackierten Oberflächen einen Strahlabstand von mind. 30 cm. Empfindliche Oberflächen nicht mit der Turbofräse reinigen (z. B. Holz, Reifen, lackierte Oberflächen etc.).

16 - 17 Schalten Sie das Gerät mit dem 2 Stufen Ein-/Aus-Schalter (A) im Handgriff ein und beginnen Sie mit der Reinigung.

18 Bei Arbeitsunterbrechungen, Ein-/Aus-Schalter (A) loslassen. Pumpe und Wasserzulauf wird gestoppt. Bei einer kurzzeitigen Unterbrechung startet das Gerät bei der Wiederinbetriebnahme in der Betriebsart die zuletzt gewählt wurde. Bei einer Unterbrechung größer 5 Minuten startet das Gerät wieder in der Betriebsart "spray". Nach weiteren 5 Minuten schaltet sich die Anzeige am Display aus.

7.5.1 Statusanzeige Akku

Das Gerät ist mit einer Ladezustandsanzeige (J) ausgestattet, der den Ladezustand des Akkus anzeigt. Die Anzeigen leuchten nur bei eingeschaltetem Gerät.

Akkuleistung:



Reserve ≤ 30% ≤ 60% 100%

Temperaturschutz / Niederspannungsabschaltung:



7.5.2 Akku-Betriebszeit

Die Akku-Betriebszeit ist im wesentlichen abhängig von der Belastung des Gerätes. Reinigungsarbeiten im "max." Modus führen zu einer kürzeren Akku-Betriebszeit. Ein weiterer Faktor ist zu häufiges Ein- / bzw. Ausschalten während des Reinigungsvorgangs, dies kann die Akku-Betriebszeit ebenfalls reduzieren. Gehen Sie beim Umgang des Akkus bzw. des Gerätes so um, wie in den Hinweisen beschrieben.

7.6 Arbeiten mit Pflanzenschutz- / Reinigungsmitteln (Zubehör)

GLORIA bietet für den Pflanzenschutz bzw. für eine intensivere Pflege verschiedenes Zubehör für den MULTIJET an. Hinweise hierzu finden Sie im "Kapitel 11 "Zubehör / Ersatzteile".

8 Außerbetriebnahme & Lagerung

Abbildung 19

8.1 Außerbetriebnahme

Gerät außer Betrieb nehmen, indem Sie den Ein-/Aus-Schalter (A) im Handgriff loslassen.

VORSICHT

19 VERLETZUNGSGEFAHR DURCH RESTDRUCK IN DER SCHLAUCHLEITUNG!

Betreiben Sie das Gerät mittels Wasserversorgung aus der Wasserleitung, ist nach dem Ausschalten des Gerätes noch Druck in dem Wasserschlauch.

Trennen Sie daher den Wasserschlauch erst dann vom Gerät, wenn Sie den Wasserhahn der Zuleitung zuge dreht, und das Gerät solange mittels Ein-/Aus-Schalter (A) in Betrieb nehmen, bis kein Wasser mehr aus der Düse austritt.

8.1.1 Entnahme des Akkus

Abbildungen 20 - 21

ACHTUNG

Durch unsachgemäßen Gebrauch des Gerätes können Sachschäden entstehen. Beachten Sie daher den nachfolgenden Sicherheitshinweis:

- Um eine Entladung des Akkus zu vermeiden, trennen Sie bei längerem Nichtgebrauch den Akku vom Gerät. Gehen Sie dabei wie folgt vor:

- 20 1. Gerät nach vorne kippen um evtl. Sprühnebeltröpfchen auslaufen zu lassen.
2. Flächen an der Akkuaufnahme rundrum mit einem trockenen und sauberen Tuch abtrocknen.
- 21 3. Entnehmen Sie nun den Akku und trocknen Sie erneut die Kontaktflächen von Akku und Gerät.

8.2 Lagerung

Abbildung 22

⚠ VORSICHT

Beim Umgang mit dem Gerät können Gefahren auftreten die Sie möglicherweise verletzen. Bewahren Sie daher das Gerät unzugänglich von Kindern auf.

- 22 ▪ Gerät von Verschmutzung und Fremdkörpern befreien.
 - Entleeren Sie das komplette System und machen Sie es drucklos.
 - Gerät hängend, trocken und frostsicher lagern.

8.2.1 Akku und Ladegerät richtig lagern

Beachten Sie unbedingt auch die "Sicherheitshinweise bei dem Umgang mit dem Ladegerät sowie dem Akku" im Kapitel "Wichtige Sicherheitshinweise".

ACHTUNG

Durch unsachgemäßen Gebrauch des Gerätes können Sachschäden entstehen. Ein leerer Akku sollte nicht ungeladen gelagert werden. Die Selbstentladung ist zwar gering, jedoch kann bei längerer Lagerung ein leerer Akku zerstört werden. Beachten Sie daher folgende Hinweise bei längerem Nichtgebrauch (z. B. in den Wintermonaten):

- lagern Sie den Akku bei einem Ladezustand von ca. 40 - 60 %.
- lagern Sie den Akku an einem trockenen, hochgelegenen, verschlossenen, frostfreien Ort bei einer Temperatur zwischen 0 °C und + 45 °C. Bei einer Lagertemperatur von +15 °C ist die Selbstentladung und die chemische Alterung am geringsten. Vermeiden Sie direkte Sonneneinstrahlung.
- wird der Akku länger als 6 Monate nicht benutzt, überprüfen Sie den Ladezustand im Ladegerät mit Hilfe der Statusanzeige. Ggf. laden Sie den Akku auf ca. 40 - 60 % Kapazität nach.

9 Reinigung

Abbildung 23 - 24

ACHTUNG

Durch unsachgemäßen Gebrauch des Gerätes können Sachschäden entstehen. Beachten Sie daher die nachfolgenden Sicherheitshinweise:

- Entnehmen Sie vor jeder Reinigung den Akku.
- 23 - 24 ▪ Reinigen Sie den Ansaugfilter (N) sowie den Filter hinter des Steckanschlusses für den Wasseranschluss, wenn dieser verschmutzt ist.
 - Das Gerät nicht in Wasser tauchen oder mit Wasser abspritzen bzw. reinigen. Das Gerät muss vor Nässe geschützt werden.
 - Reinigen Sie das Gerät von außen mit einem feuchten Tuch oder einer weichen Bürste. Verwenden Sie keine scharfen oder scheuernden Putzmittel.
 - Achten Sie darauf, dass die Lüftungsschlitze frei von Schmutz sind.
 - Nur Original GLORIA Ersatzteile verwenden.
 - Reparaturen nur durch GLORIA Servicestationen durchführen lassen.

10 Probleme mit dem Gerät

10.1 Beseitigung von Betriebsstörungen am MULTJET sowie am Ladegerät AI 1810 CV

Störungen treten meistens nur dann auf, wenn das Gerät nicht richtig behandelt bzw. nicht gewartet wurde. Die nachfolgende Tabelle enthält die am häufigsten vorkommenden Störungen und deren Beseitigung. Bei weiteren Störungen ist die nächste vom Hersteller autorisierte Servicestelle oder der autorisierte Fachhändler aufzusuchen.



Störung	Ursache	Beseitigung
Gerät läuft nicht an	Akku nicht korrekt eingesetzt Akkuleistung zu schwach Akku defekt Akku überhitzt, Statusanzeige-Akku leuchtet rot	Akku soweit in die Halterung einschieben bis dieser einrastet Akku aufladen Akku defekt oder am Ende seiner Lebensdauer. Akku ersetzen! Akku abkühlen lassen
Es wird kein Druck aufgebaut oder Druck schwankt	Wasserzulauf unterbrochen oder Filter verstopft Düse oder Verlängerung verstopft Ansaugschlauch am Steckanschluss undicht, "zieht Luft"	Korrekte Wasserversorgung gewährleisten Filter bzw. Düse reinigen. Verunreinigungen in der Verlängerung entfernen. Ggf. Steckanschluss austauschen
Gerät undicht	Tropfundichtigkeiten an Anschlüssen sind konstruktiv bedingt und stellen keinen Mangel dar	Anschlüsse sowie evtl. Verschraubungen prüfen und ggf. festziehen
Statusanzeige Akku; 4 Anzeigen blinken	Überlastsicherung / Temperaturschutz	Gerät und Akku für ca. 5 Min. abkühlen lassen und dabei nicht verwenden
Statusanzeige Akku; 4 Anzeigen blinken	Niederspannungsabschaltung	Akku laden
Wasser im Gerät	Bei Regen verwendet Ins Wasser gefallen Gehäuse beschädigt	Gerät senkrecht halten, sodass das Wasser aus den Austrittsöffnungen ablaufen kann (siehe Abb. 20) Gerät mind. 24 h trocknen lassen Kundendienst aufsuchen
Akku-Ladeanzeige (3) leuchtet dauerhaft, kein Ladevorgang möglich	Akku nicht korrekt eingesetzt Akkukontakte verschmutzt Akku defekt	Akku korrekt auf Ladegerät aufsetzen Akkukontakte reinigen; z.B. durch mehrfaches Ein- und Ausstecken des Akkus, ggf. Akku ersetzen Akku ersetzen
Akku-Ladeanzeige leuchtet nicht	Netzstecker des Ladegerätes nicht (richtig) eingesteckt Steckdose, Netzkabel oder Ladegerät defekt	Netzstecker (vollständig) in die Steckdose einstecken Netzspannung überprüfen, Ladegerät ggf. von einer autorisierten Kundendienststelle für GLORIA-Elektrowerkzeuge überprüfen lassen

11 Zubehör / Ersatzteile

Akku: 18,0 V / Nennkapazität 2,5 Ah
Art.-Nr. 729101.0000

Akku: 18,0 V / Nennkapazität 4,0 Ah
Art.-Nr. 729102.0000

Ansaugfilter
Art.-Nr. 729127.0000

Schaumset / Aufsatz zum Ausbringen
von Reinigungsschaum
Art.-Nr. 729120.0000

Bürstenset / Aufsatz zur Reinigung und
Pflege verschiedenster Oberflächen
Art.-Nr. 729122.0000

Pflanzenschutzset / Aufsatz zum Ausbringen
von Pflanzenschutzmitteln
Art.-Nr. 729119.0000

Weiteres Zubehör finden Sie unter
www.gloriagarten.de

DE

12 Umweltschutz



12.1 Geräteentsorgung

- Dieses Symbol auf dem Produkt, der Betriebsanleitung oder der Verpackung weist darauf hin, dass dieses Produkt am Ende seiner Lebensdauer nicht über den normalen Haushaltsabfall entsorgt werden darf.
- **Entsorgen Sie Elektrogeräte nicht über den Hausmüll!** Gemäß europäischer Richtlinie 2012/19/EU über Elektro- und Elektronik-Altgeräte und Umsetzung in nationales Recht müssen verbrauchte Elektrogeräte getrennt gesammelt und einer umweltgerechten Wiederverwertung zugeführt werden. Recycling-Alternative zur Rücksendeaufforderung:
Der Eigentümer des Elektrogerätes ist alternativ anstelle Rücksendung zur Mitwirkung bei der sachgerechten Verwertung im Falle der Eigentumsaufgabe verpflichtet. Das Altgerät kann hierfür auch einer Rücknahmestelle überlassen werden, die eine Beseitigung im

Sinne des nationalen Kreislaufwirtschafts- und Abfallgesetzes durchführt. Nicht betroffen sind den Altgeräten beigefügte Zubehörteile und Hilfsmittel ohne Elektrobestandteile.

- Der Lithium-Ionen-Akku muss gesondert vom Rest des Gerätes entsorgt werden.

12.2 Umweltgerechter Umgang mit Abwasser sowie dem Sprühmittel

- Beim Reinigen von Produkten wo ölhaltiges Abwasser entsteht wie z. B. Fahrzeugwäsche, Unterbodenwäsche, Motorenwäsche darf dieses nur an Waschplätzen mit einem Ölabscheider durchgeführt werden.
- Umweltbelastende Schäumittel möglichst am Objekt verarbeiten (gezielt dosieren), unvermeidbare Reste in geeigneten Auffangbehältern zwischenslagern und zum Sondermüll geben. Nur auf flüssigkeitsdichten Arbeitsflächen reinigen. Wasserhaushaltsgesetz (WHG) bei wassergefährdenden Flüssigkeiten beachten. Verordnung über das Lagern wassergefährdender Flüssigkeiten (VLwF) bei Zwischenlagerung von Flüssigkeiten beachten. – Arbeitsstoffverordnung – Technische Anweisung Luft (TA-Luft).

i HINWEIS!

- Bitte erfragen Sie bei der Gemeindeverwaltung die zuständige Entsorgungsstelle.

12.3 Akkuentorgung



Als Verbraucher sind Sie gesetzlich dazu verpflichtet, gebrauchte Batterien und Akkus als Sondermüll zu entsorgen.

⚠ VORSICHT

VERLETZUNGSGEFAHR DURCH DEFECTEN, AUSGELAUFENEN AKKU!

Der verwendete Akku enthält Substanzen, die durch Hautkontakt oder Einatmen Verletzungen verursachen können.

nen. Sollte sich ein ausgelaufener Akku in Ihrem Gerät befinden, dürfen Sie diesen nur mit Gummihandschuhen aus dem Gerät nehmen und in einem geschlossenen Behälter der ordnungsgemäßen Entsorgung zuführen.

- Gemäß der europäischen Richtlinie 2013/56/EU müssen defekte Akkus/Batterien getrennt gesammelt und einer umweltgerechten Wiederverwendung zugeführt werden.

Für die Entsorgung bestehen folgende Möglichkeiten:

- durch den Fachhandel
- eine durch das GRS-Zeichen gekennzeichnete Rücknahmestation
- durch die von den Gemeinden dafür vorgesehenen Sondermüll-Container

Weitere Entsorgungshinweise erhalten Sie von Ihrer Gemeinde oder Stadtverwaltung.

12.4 Akku-Transport

- Die enthaltenen Li-Ionen-Akkus unterliegen den Anforderungen des Gefahrgutrechts. Die Akkus können durch den Benutzer ohne weitere Auflagen auf der Straße transportiert werden. Beim Versand durch Dritte (z.B.: Lufttransport oder Spedition) sind besondere Anforderungen an Verpackung und Kennzeichnung zu beachten. Hier muss bei der Vorbereitung des Versandstückes ein Gefahrgut-Experte hinzugezogen werden.

Versenden Sie Akkus nur, wenn das Gehäuse unbeschädigt ist. Kleben Sie offene Kontakte ab und verpacken Sie den Akku so, dass er sich nicht in der Verpackung bewegt. Bitte beachten Sie auch eventuelle weiterführende nationale Vorschriften.

12.5 Entsorgung der Verpackung

- Die Verpackungsmaterialien sind nach umweltverträglichen und entsorgungstechnischen Gesichtspunkten ausgewählt und deshalb recyclebar. Die Rückführung der Verpackung in den Materialkreislauf spart Rohstoffe und verringert das Abfallaufkommen.

- Entsorgen Sie nicht mehr benötigte Verpackungsmaterialien gemäß den örtlich geltenden Vorschriften.

13 Gewährleistung & Garantie

GLORIA gewährt in Ihnen 24 Monate Garantie im Rahmen der Garantiebedingungen (www.gloriagarten.de).

Ihre gesetzlichen Gewährleistungsansprüche gegenüber Ihrem Verkäufer werden dadurch nicht berührt.

Technische Änderungen vorbehalten!



TABLE OF CONTENTS

1	General information about this user manual	20
1.1	Symbols on the device and in the user manual.	21
1.2	Warning notices	21
1.3	Intended use	21
1.4	Reasonably foreseeable misuse.....	22
1.5	Residual hazards	22
1.6	Limitation of liability	22
2	For your safety	22
2.1	Basic safety instructions	22
2.2	Safety instructions for handling charger and battery	23
2.3	Safety instructions for operating the device.....	24
3	Before using the device	25
3.1	Delivery status	25
3.2	Elements of the device	25
4	Technical data	26
5	Unpacking	26
6	Prior to initial commissioning	26
6.1	Charging procedure.....	27
7	Commissioning	27
7.1	Inserting the battery and attaching the add-on parts.....	27
7.2	Water supply from a water tap	28
7.3	Water supply from open containers	28
7.4	Water supply from PET container.....	28
7.5	Operation.....	28
7.5.1	Battery status indicator.....	29
7.5.2	Battery runtime	29
7.6	Working with plant protection products / cleaning agents (accessory).....	29
8	Decommissioning and storage	29
8.1	Decommissioning.....	29
8.1.1	Removing the rechargeable battery	30
8.2	Storage	30
8.2.1	Correct battery and charger storage.....	30
9	Cleaning	30
10	Problems with the device	31
10.1	Troubleshooting the MULTJET and the AI 1810 CV battery charger	31
11	Accessories / Spare parts	32
12	Environmental protection	32
12.1	Disposal of the device.....	32
12.2	Environmentally friendly handling of wastewater and the spraying agents	32
12.3	Battery disposal.....	32
12.4	Battery transport	33
12.5	Disposing of the packaging	33
13	Warranty & Guarantee	33

1 General information about this user manual

This user manual is an integral part of the GLORIA device and must be continually available on or near the device. This user manual contains important instructions and information required for ensuring the safe use of the device!

This user manual must be read in full by any person assigned with operating / using / maintaining the unit.

This user manual must be kept safe and passed on to any new owner!

All warning notices are there to protect your personal safety!

1.1 Symbols on the device and in the user manual



Do not connect the device directly to the mains water supply! Use a system separator (see chapter 2.1)!



Charger for indoor use only! Protect against rain and moisture!



Read the user manual!



Wear safety goggles!



Never point the spray jet at people or animals.



Keep your distance!
Danger from flying parts!



Do NOT dispose of old electrical and electronic equipment as normal domestic waste.



Environmentally appropriate disposal!



Recyclable packaging materials!



Recyclable / GRS recycling centre for batteries



Battery disposal information



- Never exceed battery heat of +45 °C
- Do not expose battery to direct sunlight
- Do not expose battery to fire
- Do not dispose of batteries in regular household waste

1.2 Warning notices

⚠ DANGER

This level of warning notice indicates a life-threatening situation. Follow the instructions accompanying this warning notice in order to avoid serious injury or death.

⚠ WARNING

This level of warning notice indicates a potentially hazardous situation. Follow the instructions accompanying this warning notice in order to avoid serious injury or death.

⚠ CAUTION

This level of warning notice indicates a potentially hazardous situation which, if not avoided, may result in serious injury. Follow the instructions accompanying this warning notice in order to avoid serious injury.

ATTENTION

This level of warning notice indicates a potentially hazardous situation which, if not avoided, may result in material damage. Follow the instructions accompanying this warning notice in order to avoid material damage.

i NOTE!

A note indicates additional information or illustrations that help you operate and facilitate the understanding of the device.

1.3 Intended use

This GLORIA device is suitable for private use outdoors for the cleaning of, for example, vehicles, machines, outdoor areas, tools, outside façades, terraces etc. with water, for the application of plant protection products (refer to the instructions for the plant protection products set) and also for watering.

Compliance with the accompanying instructions is a prerequisite for the proper use of the device. The user manual also contains the operating, maintenance and servicing conditions.

⚠ CAUTION

DANGER CAUSED BY IMPROPER USE!

This device can be dangerous if not used for its intended purpose. You should therefore observe the following safety instructions:

- **Use the device for its intended purpose only.**
- **Note all instructions and information in the user manual.**

1.4 Reasonably foreseeable misuse

The device is **not** suitable for the cleaning of objects that are not moisture-resistant or which cannot withstand a water pressure of 2-25 bar or for use in other areas of application than those specified here. Never direct the jet of water at electrical units / installations / devices. The device must not be used in wet weather conditions, rain and in/under water. The manufacturer does not accept liability for any damage or injury resulting from unauthorised modifications to the device or its improper use.

1.5 Residual hazards

This device complies with the accepted rules of technology and the relevant safety requirements!

However, use of the device may present:

- Danger to life and limb of the operator or other persons.
- Damage to the device.
- Damage to the other items of property.

1.6 Limitation of liability

We expressly point out that according to product liability law we do not accept liability for damage caused by our device, insofar as this has been caused by non-compliance with the operating instructions, improper use, improper repair or replacement of parts with non-genuine parts, or if repairs have not been carried

out by the customer service team or an authorised expert. This also applies to accessories.

2 For your safety

This chapter contains important warning and safety instructions which must be observed when handling and using the device.

2.1 Basic safety instructions

Observe the following basic safety instructions to ensure the safe handling and use of the device:



- **Repairs to devices for the home and garden must only to be carried out by the service centres. Spare parts should be ordered from your dealer. If the parts are not in stock, the dealer will procure them as soon as possible.**
- **This device complies with the accepted rules of technology and the relevant safety requirements!**
- **This device may be used by children from 16 years and above and by persons with diminished physical, sensorial or mental capacities or lack of experience and knowledge if supervised or if they have been instructed with respect to safe use of the device and understand the risks that result from using it. Children must not play with the device. Cleaning and user maintenance must not be performed by children without supervision.**
- **This device must not be used if the operator is tired, ill or under the influence of alcohol or other drugs or medicines.**
- **The device is not to be connected to the mains supply. Use a system separator in accordance with the legal requirements in accordance with EN 12729 type BA.**
- **Water that has passed through a system separator may not be used any longer as drinking water.**
- **Do not leave the device unattended while it is in operation.**

- Protect the device against long exposure to the sun and frost.
- In order to prevent damage and hazards resulting from improper use, you must observe the user manual and store it in a safe place!
- Wear suitable work clothing such as safety goggles, long trousers and, if necessary, gloves during cleaning. Do not work barefoot or in light sandals.
- If the device is passed on to other persons, they must also be given the user manual!
- Only use GLORIA original spares and accessories for the device. Never use worn, modified or defective replacement parts / accessories!

2.2 Safety instructions for handling charger and battery



⚠ DANGER

DANGER OF ELECTRIC SHOCK!

Contact with energised cables/wires or components may result in serious injury or death! You should therefore observe the following safety instructions:

- Mains voltage must be in compliance with voltage specification (V~) on type plate of charger!
- All components carrying an electrical current in the working area must be protected against sprayed water.
- Compatible with all BOSCH 18 V Home and Garden Batteries. Possible capacities: 1.5 Ah / 2.5 Ah / 4.0 Ah / 6.0 Ah. The battery voltage must match the battery charging voltage of the battery charger. Do not try to charge up any batteries that are not of a rechargeable type. In such a case, there is a risk of fire and explosion.
- Children and persons with reduced physical, mental or sensory capabilities or who are lacking the requisite knowledge and experience are not allowed to use the charger or its battery.
- If the power cord of the charging station is damaged, it must only be replaced by a repair shop designated by the manufacturer in order to prevent a hazard! Please contact the manufacturer or the customer service department.
- Only connect the charging station to alternating current.

⚠ DANGER

RISK OF INJURY FROM ELECTRIC SHOCK, AS WELL AS RISK OF FIRE AND EXPLOSION! To avoid life-threatening situations:

- ensure that charger, charging plug and mains plug are in proper working condition before use.
- the contacts must never be touched.
- do not cover the ventilation slots of the charger. Otherwise, the charger can overheat and will not function properly.
- protect charger as well as battery against heat and humidity exposure.
- do not immerse charger or battery in fluid.
- operate mower only with corresponding original Li-Ion batteries.
- use charger only to charge original Li-Ion batteries.
- keep charger as well as battery sealed.
- never operate charger on a flammable surface.
- never perform charging near easily inflammable substances.
- protect battery against heat, permanent sunlight and fire exposure. Store battery only at a temperature range between 0 °C to max. +45 °C. Never place battery on a radiator.
- the supply terminals are not be short-circuited.
- should the device be operated using a residual-current-operated protective device (RCD) with a trigger current of max. 30 mA. Ask your electrician!

⚠ CAUTION

RISK OF INJURY! Insert battery only when mower is switched off. Connecting battery to an activated mower can result in accidents.

CAUTION

RISK OF INJURY FROM CAUSTIC LIQUIDS OR VAPOURS! Never expose battery to extreme conditions, such as heat and impact. There is a risk of injury from discharged electrolyte solution or caustic vapours! If battery acid gets in contact with skin or eyes, rinse the affected area thoroughly with water and consult a doctor. Ensure adequate fresh air and consult a doctor if you experience irritation of respiratory tracts, skin or eyes.

8

2.3 Safety instructions for operating the device



ATTENTION

Improper use of the device poses a risk of damage to property! You should therefore observe the following safety instructions:

- Do not use the device with wet hands.
- Do not immerse the device in water or spray or clean it with water. The device must be protected against moisture.
- DO NOT operate the device in dry running for longer than 2 minutes.
- NEVER operate the device at temperatures below 0° C.

TEMPERATURE PROTECTION

- Your MULTIJET has protection against excessively high temperatures of the rechargeable battery. The battery cells can overheat if you use the unit constantly over a longer period of time or if it is exposed to high ambient temperatures. Discharge is no longer possible above 70 °C. In such a case, the device switches itself off automatically (all 4 displays flash, see also section 7.5.1). Allow the rechargeable battery (C) to cool down again before switching on again.

LOW VOLTAGE CUTOFF DEVICE!

- Your MULTIJET has a low voltage cutoff device for the rechargeable battery. This functions switches the unit off immediately if the voltage falls below a specified value (all 4 displays flash, see also section 7.5.1). In such a case you should recharge the battery (C) or else put a fully charged battery into the unit.

Observe the following safety precautions to prevent injuries and material damage due to misuse and unsafe handling of the product. Misuse can result in INJURIES.

WARNING

RISK OF INJURY DURING OPERATION!

- Use the device as intended! Work only within the specified performance range.
- Before each use, make sure that the device is in perfect condition; operation is prohibited if:
 - the safety devices (start switch) are damaged or worn.
 - the device shows visible signs of damage.
 - the device may have been dropped before.
- Never direct the jet of water at devices or equipment containing electrical components.
- Never try to clean any objects containing hazardous substances or materials.
- Never draw in liquids containing solvents, alkalis or acids such as petrol or paint thinners, etc. The high pressure produces a sprayed mist that is explosive and toxic.

Never disable any safety devices.

- Check area to be cleaned beforehand to avoid damage to device / objects or injuries to living beings. Stones, pieces of wood, wires or the like, as well as other foreign objects must be removed. Objects that are caught by the water jet can be flung around uncontrollably. Keep bystanders away from the danger zone. In order to prevent injuries, pay attention to safety in the work area.
- Ensure that the ventilation slots are free of dirt.

⚠ CAUTION

RISK OF INJURY FROM FLYING PARTS!

- Do not start or operate the device if bystanders are in the danger zone.
- Start or operate the device as described in the operating instructions.
- The start switch must never be fixed or short-circuited.
- Only clean during daylight or with adequate artificial lighting.
- Never use the device during rain.
- Never clean if others, in particular children or animals, are in the area!
- During cleaning, pay attention to safe and solid position.

⚠ CAUTION

RISK OF INJURY FROM UNINTENTIONAL SWITCH ON!

Accidental activation can cause injuries. To prevent this, remove battery when:

- leaving device unsupervised.
- maintaining, checking or cleaning device.
- device shows signs of malfunction.

3 Before using the device

This chapter contains information about the delivery status.

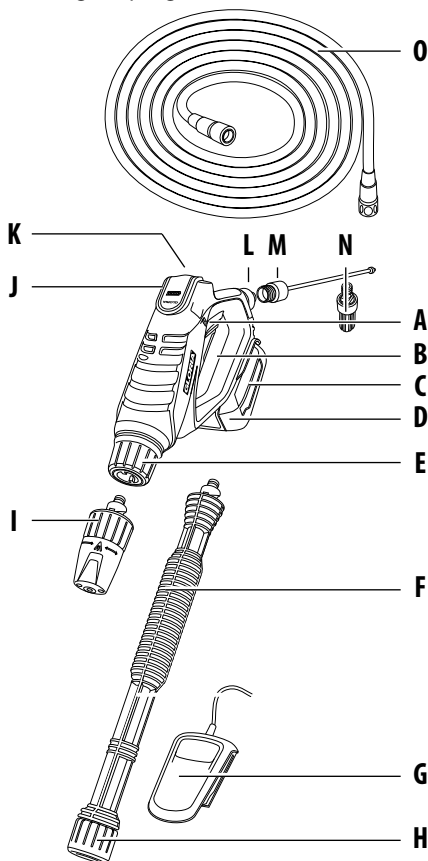
3.1 Delivery status

The device is shipped as standard as follows:

- MULTIJET Device
 - 18,0 V battery with charger (only item no. 000301.0000)
 - "4 in 1 nozzle"
 - Connection for PET bottle
 - Extension
 - Intake filter
 - 5 Meter intake hose incl. 2 x coupling
 - Protective covering for (2.5Ah / 4.0 Ah [4.0Ah battery not included in Set])
 - 1 x user manual and product information
- Any accessory parts are individually packed.

3.2 Elements of the device

- A Two-stage On/Off switch
- B Ergonomic handle
- C Battery 18.0V / 2.5 Ah (Item 000301.0000)
- D Protective covering for 18.0 V / 2.5 Ah batt.
- E Union ring to secure the "4 in 1 nozzle" and/or the extension
- F 40 cm extension
- G Charger (Item 000301.0000)
- H Union ring to secure the "4 in 1 nozzle"
- I "4 in 1 nozzle" (needle/ flat jet nozzle, turbo mill, sprinker)
- J Battery charge indicator
- K Operating mode button with display (spray, eco, clean)
- L Coupling for water connection
- M Connection for PET bottle
- N Intake filter for suction from open containers
- O Intake hose (3/8"; 5.0 m) with connecting coupling



4 Technical data

MULTIJET

Set – Item number(s): 000300.0000

Set incl. battery with charger – Item number(s): 000301.0000

Battery

Type: Lithium-ion

Nominal voltage: 18.0 V

Rating: 4.0 Ah

Charging station AL 1810 CV)

Input voltage: 220-240 V~ / 50/60 Hz

Output voltage: 14.4-18.0 V / DC / 3.0 A

Battery charging time: 154 Min.

Per. charging temp. range: 0 – + 45 °C

Protection class: II

MULTIJET

Pressure: 2.5 bar - max. 25.0 bar

Water connection: ½" waterhose / coupling

max. inlet temperature: 30 °C

max. inlet pressure: 5 bar

max. water flow rate (throughput): 210 l/h

max. suction head : 2.0 m, suction duration when using ½" hose approx. 22 seconds

max. suction head : 2.0 m, suction duration when using 3/8" hose approx. 11.0 seconds

max. length suction hose: 5.0 m

Device weight with lance and "4 in 1 nozzle": 1.85 kg without battery / 2.20 kg with battery

Operating time when fully charged

- Operating mode "spray" + "plant protection products set (accessory)": approx. 80 Min.

Operating time when fully charged

- Operating mode "clean + flat jet / needle jet / Turbo mill": approx 11 Min.

Hand-Arm vibration value: < 1.6 m/s² (+/- 0.7 m/s²)

Measured pressure level L_{PA}: 67.8 dB; k = 3.0 dB(A)

Guaranteed sound power level L_{WA}: 81 dB(A)

5 Unpacking

Figures 1 - 2

- 1 - 2 Your device is supplied pre-assembled. The loose parts that are included must be installed accordingly, depending on the application.

6 Prior to initial commissioning

WARNING

BEFORE USE OBSERVE CHAPTER 2 "FOR YOUR SAFETY". You should also note the following safety instructions:

- The mains voltage must be in compliance with the voltage specification (V~) on the type plate of the charger.

- **Use only the supplied charger with corresponding original Li-Ion battery (only item no. 000301.0000).**

Operate charger only in dry rooms.

i NOTE!

- The battery (C) is only partially charged. Before initial use, fully charge battery. Please ensure that the charging procedure is performed at room temperature. This is the only way to ensure a long battery life.
- A significantly decreased runtime in spite of charging indicates that the battery is dead and must be replaced. Use only original Li-Ion batteries, which you can purchase from manufacturer's customer service.
- Charger and battery can heat up during charging. This is normal and not a sign of a technical defect.
- The Lithium-Ion battery can be charged at any time, regardless of charge state. Premature interruption of charging does not cause damage to the battery. A protective circuit on the battery prevents depth discharge of battery.
- The battery is equipped with temperature monitoring that only permits charging over a temperature range between 0 °C and 45 °C. This ensures a long battery life.
- Do not press the On/Off switch again if the device has switched itself off automatically. The battery can be damaged. Note the details concerning disposal of the battery.

6.1 Charging procedure



Figures 3 - 4
Remove battery (C) from packaging (only item no. 000301.0000).

- 3 The charging process starts as soon as the plug has been plugged into the power outlet and the battery (C) has been placed in the charger (G).

Due to the intelligent charging method, the charging condition of the battery is automatically detected and the battery is charged with the optimum charging current, depending on battery temperature and voltage. This gives longer life to the

battery and always leaves it fully charged when kept in the charger for storage.

i NOTE!

- The battery can also be charged while it is in the protective covering.

Indicator statuses:



The charging process is indicated by the flashing of the battery charge indicator.



A solid light on the battery charge indicator signals that the battery is fully charged or that the temperature of the battery is not within the permitted charging temperature range, and can therefore not be charged. The battery is charged as soon as the allowable charging temperature range is reached. When the battery is not inserted, a solid light on the battery charge indicator signals that the mains plug is inserted in the plug socket and that the charger is ready for operation.

- 4 Following a successful charging procedure, first remove the battery from the charger. Then disconnect the charger plug from the power outlet.

7 Commissioning

Figures 5 - 17

! WARNING

BEFORE COMMISSIONING OBSERVE CHAPTER 2 "FOR YOUR SAFETY".

7.1 Inserting the battery and attaching the add-on parts

ATTENTION

The battery that is supplied is not waterproof! Use the protective covering (D) to prevent damage to the battery.

- 5 Pull the protective covering (D) over the battery. **When doing this, ensure that the protective covering is not damaged and fits correctly.**

- 6 When inserting the battery, ensure that the contacts at the device and the battery itself are dry. Insert the charged battery into the device as shown into place. **When doing this, ensure that the protective covering is not damaged and seals off the battery all round.**

- 7 Install the "4 in 1 nozzle" (I) as shown in the illustration. Do up the connection with the union ring (H) finger-tight.

- 8 - 9 If using the extension (F), install this part first. Then install the "4 in 1 nozzle" (I) as shown in the illustration. Do up the connections with the union ring (E) and the union ring (H) finger-tight.

- Make sure that the surface to be cleaned is free from debris such as stones, screws etc., which could be flung up.

7.2 Water supply from a water tap

Connect to the water supply as described in section 4 "Technical data". Observe the basic safety instructions in chapter 2.1.

- 10 Connect the coupling of the supplied intake hose (O) to the device.
- Now connect a hose to the water supply and turn the tap on fully.

7.3 Water supply from open containers

Instead connecting to a tap, the device can also be supplied with water from open containers such as rainwater barrels, buckets, ponds, etc.

Note the maximum suction head stated in section 4 "Technical data". The suction time increases as the suction head increases.

Connect the coupling of the supplied intake hose (O) to the device.

- 11 Install at the other end of the hose the inlet filter (N) to the coupling.

ATTENTION

Damage to the device due to dry running If the device does not produce any pressure within max. 2 minutes, this may cause damage to the device. Switch the device off immediately and follow the instructions given in section 10 "Problems with the device"

7.4 Water supply from PET container

- 12 - 13 You can also operate the device from a PET bottle filled with water. This enables you to be completely flexible in the use of the device and independent of fixed water supplies.

CAUTION

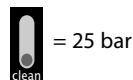
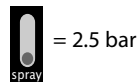
PET bottle not use for plant protection products!

7.5 Operation


CAUTION


Ensure that you are standing firmly since the water jet can produce a greater or lesser degree of recoil force at the device (depending on the operating mode that was selected). Always hold the device firmly with both hands.


- 14 Switch the device on and set the optimum spray pressure for the application at the operating mode button (K).




- 15 At the "4 in 1 nozzle" (I), set the water spray form that is optimal for your application.

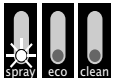
 = Flat jet

 = Sprinkler


 = Turbo mill


 = Needle jet



We recommend the following settings, for example:


 = plant protection products set (accessory, not included as standard)

Combine the set pressure with the "4 in 1 nozzle". We recommend the following settings, for example:

 +  = watering plants

+  = cleaning of larger areas that are moderately dirty

 +  = cleaning of larger areas that are very dirty

+  = spot cleaning that are very dirty

ATTENTION

The high pressure can cause damage! If the water pressure is too high, it can damage the surfaces. Maintain a distance of at least 30 cm from painted surfaces. Do not clean delicate surface with the turbo mill (e.g. wood, tires, painted surfaces, etc.).

16 - **17** Turn on the device with the 2-stage On/Off switch **(A)** in the handle and start with the cleaning.

18 Release the On/Off switch **(A)** if the work is interrupted. The pump and water feed are stopped. If there is a brief interruption, the device will start up again in the last operating mode that had been selected. If the interruption lasts longer than 5 minutes, the device returns to the "spray" operating mode. After another 5 minutes, the display turns off.

7.5.1 Battery status indicator

The device is equipped with a battery charge indicator **(J)** that displays the charging status of the battery. The displays only light up when the device is switched on.

Battery capacity:



Reserve ≤ 30% ≤ 60% 100%

Temperature protection / low voltage cutoff:



7.5.2 Battery runtime

The battery runtime depends mainly on the load of the device. Cleaning work in "max." results in shorter battery runtimes. Another factor is overly frequent starting and stopping during cleaning, which can also reduce battery operating time. Handle the battery and the device as described in the instructions.

7.6 Working with plant protection products / cleaning agents (accessory)

GLORIA offers various accessories for the MULTIJET for plant protection and more intensive care. Information on these is given in section 11 "Accessories / spare parts".

8 Decommissioning & Storage

Figure 19

8.1 Decommissioning

Take the device out of operation by releasing the On/Off switch **(A)** in the handle.

CAUTION

19 RISK OF INJURY FROM RESIDUAL PRESSURE IN THE WATER HOSE!

If you operate the device by supplying the water from a mains water tap, there is still pressure in the water hose after the device has been switched off. For that reason, only disconnect the hose from the device once you have turned

off the water tap in question, and then operate the device by means of the On/Off switch (A) until no more water comes out of the nozzle.

8.1.1 Removing the rechargeable battery

Figures 20 - 21

ATTENTION

Improper use of the device poses a risk of damage to property! You should therefore observe the following safety instruction:

- To prevent battery discharge, remove the battery from the device when not in use for a prolonged time. To do so, proceed as follows:

- 20 1. Tilt the device forward to weld any spray drops.
2. Dry surfaces on the battery holder all around with a clean and dry cloth.
- 21 3. Remove now the battery and again dry off the contact areas of the battery and the device.

8.2 Storage

Figure 22

CAUTION

You may be exposed to hazards that could injure you when handling the device.

You must therefore store the device away from children.

- 22
- Remove any dirt and debris.
 - Drain the complete system and depressurise it.
 - Store the device hung up, dry and protected from frost.

8.2.1 Correct battery and charger storage

It is essential that you also follow the "Safety instructions for handling charger and battery" in chapter "Important safety instructions".

ATTENTION

Improper use of the device poses a risk of damage to property. The battery should not be stored uncharged. Though self discharge is minimal, an empty battery can be destroyed if stored for an extended period. Thus, observe the following instructions if not in use for an extended period (e.g. during winter):

- store battery at a charge status of approx. 40 - 60 %.
- store battery in a dry, elevated, closed, frost-protected space at a temperature between 0 °C and + 45 °C. When storage temperature is +15 °C, self-discharge and chemical ageing is at its lowest. Avoid direct sunlight.
- if the battery is not used for more than 6 months, use the status indicator to check the charging status in the charger. Recharge the battery to approx. 40-60% capacity if required.

9 Cleaning

Figures 23 - 24

ATTENTION

Improper use of the device poses a risk of damage to property! You should therefore observe the following safety instruction:

- Remove the battery each time before cleaning the device.
- 23 - 24 Clean the inlet filter (N) and the filter behind the coupling of the water connection if it is dirty.
- Do not immerse the device in water or spray or clean it with water. The device must be protected against moisture.
- Clean the outside of the device with a damp cloth or soft brush. Do not use abrasives or harsh cleaning agents.
- Ensure that the ventilation slots are free of dirt.
- Only use original GLORIA spare parts.
- Repairs must be carried out by a GLORIA service point.

10 Problems with the device

10.1 Troubleshooting the MULTJET and the AI 1810 CV battery charger

Faults usually occur if the device has not been handled, cared for or maintained properly. The following table contains the most common faults and remedies to eliminate these faults. If you have any other problems, please contact your nearest service centre authorised by the manufacturer, or your nearest authorised specialist dealer.

Fault	Cause	Remedy
Device does not start	Battery not inserted properly Battery capacity too low Faulty battery Battery overheating, battery status indicator lights up red	Insert the battery into the holder until it clicks into place Charge the battery Battery defective or at the end of its life. Replace the battery! Allow the battery to cool down
No pressure is built up, or the pressure varies	Water supply interrupted or filter blocked Nozzle or extension blocked Inlet hose is leaking at the connection, air is being drawn in	Ensure a correct water supply Clean the filter and the nozzle. Remove any dirt in the extension. Replace the connector if necessary
The device is leaking	Slight leaks with droplets at the connections arise due to the design and are not a defect	Check the connections and any screw fittings and tighten them up as required
Status display batt.; 4 displays flash	Overload cutout / temperature protection	Allow the device and the battery to cool down for around 5 minutes and do not use them in that time
Status display batt.; 4 displays flash	Low voltage cutoff	Charge the battery
Water in the device	Used during rain Fell into water Housing damaged	Hold the device vertically so that the water can run out of the discharge openings (see Fig. 20) Allow the device to dry out for 24 h Contact the customer service section
Battery charging display continuously lit, charging is not possible	Battery not inserted properly Battery contacts dirty Faulty battery	Insert the batt. correctly into the charger Clean the battery contacts, e.g. by plugging in and unplugging the battery several times, if necessary Replace the battery
Battery charging display does not light up	Mains plug for the charger has not been plugged in (properly) Mains outlet, power cable or charger defective	Insert the mains plug (fully) into the mains outlet Check the mains voltage. If necessary, have the charger checked over by an authorized repair shop for GLORIA electrical power tools



11 Accessories / Spare parts

Battery: 18.0 V / nominal rated capacity 2.5 Ah
Part No. 729101.0000

Battery: 18.0 V / nominal rated capacity 4.0 Ah
Part No. 729102.0000

Inlet filter
Part No. 729127.0000

Foam set / attachment to apply cleaning foam
No. 729120.0000

Brush set / attachment for the care and cleaning of various surfaces
Part No. 729122.0000

Plant protection set / attachment to apply plant protection products
Part No. 729119.0000

Further accessories can be found at www.gloriagarten.de

12 Environmental protection



12.1 Disposal of the device

- This symbol on the product, user manual or packaging indicates that this product must not be disposed of in regular household waste at the end of its service life.
- **Do not dispose of electrical appliances through household waste!** In accordance with European Directive 2012/19 / EU on old electrical and electronic appliances and its implementation in national law, electrical tools that are no longer suitable for use must be separately collected and sent for environmentally responsible recycling. Recycling alternative for the return request:

Alternatively, the owner of an electric or electronic appliance is obligated to cooperate in proper recycling in the event of a property task instead of returning. Old equipment can also be handed over to a collection facility car-

rying out disposal as defined on the national recycling and waste management laws.

This does not apply to the accessories and auxiliaries included in old equipment, which do not contain electrical components.

- The Lithium-Ion battery must be disposed of separately from the rest of the device.

12.2 Environmentally friendly handling of wastewater and the spraying agents

- The cleaning of products where the waste water will contain oil, for example when washing vehicles, the undersides of vehicles or engines may only be done on washing areas with an oil separator.
- Foaming agents that are hazardous for the environment should be applied as close as possible to the object in question (specific dosing), any unavoidable residues are to be collected in suitable containers for temporary storage and disposed of as designated special waste. Only clean on work surfaces that are watertight. Comply with local laws regarding water contamination when using liquids that are a hazard to the groundwater (in Germany, the Water Resources Law, or WHG). Comply with local regulations concerning the storage of liquids that are a hazard to the groundwater (in Germany, the VLwF). - the German Working Materials Regulation - Technical Instruction Air (TA-Luft).

i NOTE!

- Please check with your local government to find the appropriate disposal point.

12.3 Battery disposal



As consumer you are required by law to dispose of used batteries and charger as hazardous waste.

CAUTION

RISK OF INJURY FROM DEFECTIVE, LEAKING BATTERY!

The applied battery contains substances that can result in injuries when getting in contact with skin or when inhaled. Should your device have a drained battery, you must use rubber gloves to remove it from the device and properly dispose of it in a closed container.

- According to the European Directive 2013/56/EU, faulty batteries must be collected separately and reused or recycled in an environmentally friendly manner.

Disposal possibilities are as follows:

- by dealer
- at a GRS recycling centre
- in special waste containers provided by the communities

Obtain additional disposal information from your community or city.

12.4 Battery transport

- The contained lithium-ion batteries are subject to the Dangerous Goods Legislation requirements. The batteries are suitable for road-transport by the user without further restrictions.

When shipping by third parties (e.g.: by air transport or forwarding agency), special requirements on packaging and labelling must be observed. For preparation of the item being shipped, consulting an expert for hazardous material is required.

Dispatch battery packs only when the housing is undamaged. Tape or mask off open contacts and pack up the battery in such a manner that it cannot move around in the packaging. Please also observe the possibility of more detailed national regulations.

12.5 Disposal of packaging

- The packaging materials have been selected according to environmentally-suitable and disposal-related aspects and are therefore recyclable. Returning the packaging to the material circulation saves raw materials and reduces the level of waste.

- Please dispose of unwanted packaging materials according to applicable local regulations.

13 Warranty & Guarantee

GLORIA gives a 24 month guarantee as per of the terms and conditions of the warranty (www.gloriagarten.de).

This does not affect your legal rights to claims under warranty with regard to the seller.

Technical changes reserved!



SOMMAIRE

1	Informations générales concernant le présent mode d'emploi	34
1.1	Symboles figurant sur l'appareil ainsi que dans le mode d'emploi	35
1.2	Avertissements	35
1.3	Utilisation conforme	35
1.4	Mauvais usage raisonnablement prévisible	36
1.5	Risques résiduels	36
1.6	Limites de responsabilité	36
2	Pour votre sécurité	36
2.1	Consignes élémentaires de sécurité	36
2.2	Consignes de sécurité relatives au chargeur et à la batterie.....	37
2.3	Consignes de sécurité relatives à l'utilisation de l'appareil	38
3	Avant de pouvoir utiliser l'appareil	39
3.1	Etat à la livraison	39
3.2	Parties constituantes de l'appareil	40
4	Caractéristiques techniques	40
5	Déballage	41
6	Avant la première mise en service	41
6.1	Chargement	42
7	Mise en service	42
7.1	Mettre la batterie en place et monter les pièces rapportées	42
7.2	Alimentation en eau par la conduite d'eau	43
7.3	Alimentation en eau depuis des réservoirs ouverts	43
7.4	Alimentation en eau depuis un récipient en PET	43
7.5	Fonctionnement	43
7.5.1	Affichage d'état de la batterie	44
7.5.2	Durée de fonctionnement de la batterie	44
7.6	Travaux avec des produits phytosanitaires / de nettoyage (accessoires) ..	44
8	Mise hors service et entreposage	44
8.1	Mise hors service	44
8.1.1	Retrait de la batterie	44
8.2	Entreposage	45
8.2.1	Stocker correctement la batterie et le chargeur	45
9	Nettoyage	45
10	Problèmes avec l'appareil	46
10.1	Suppression des dérangements en service sur le MULTJET ainsi que sur le chargeur AI 1810 CV	46
11	Accessoires / Pièces de rechange	47
12	Elimination des déchets et législation	47
12.1	Protection de l'environnement et élimination de l'appareil	47
12.2	Elimination de la batterie	47
12.3	Transport des batteries	48
12.4	Elimination de l'emballage	48
13	Garantie légale et garantie fabricant	48

FR

1 Informations générales concernant le présent mode d'emploi

Le présent mode d'emploi est partie constituante de l'appareil GLORIA et doit être constamment disponible sur ou à proximité de l'appareil.

Le mode d'emploi fournit d'importantes remarques et informations nécessaires à la sécurité d'utilisation de l'appareil !

Toute personne chargée de la manipulation / l'utilisation / la maintenance de l'appareil doit avoir lu le mode d'emploi dans sa totalité.

Conserver le mode d'emploi et le transmettre au propriétaire suivant !

Toutes les mises en garde contribuent aussi à votre sécurité personnelle !

1.1 Symboles figurant sur l'appareil ainsi que dans le mode d'emploi



Ne raccordez pas l'appareil directement au réseau d'eau potable ! Utilisez un séparateur de systèmes (voir chapitre 2.1)!



Chargeur utilisable à l'intérieur uniquement ! A protéger de la pluie et de l'humidité !



Lire le mode d'emploi !



Porter des lunettes de protection !



Ne jamais diriger le jet de pulvérisation vers des personnes ou des animaux.



Rester à distance ! Risque de projections de pièces !



NE PAS éliminer les appareils électriques et électroniques usagés avec les ordures ménagères.



Élimination conforme à l'environnement !



Matériaux d'emballage recyclables !



Recyclable / Point de collecte pour batteries



Indication pour l'élimination des batteries

Li-Ion



- Il ne faut pas chauffer la batterie à plus de +45 °C.
- Protégez la batterie du rayonnement solaire direct.
- Protégez la batterie du feu.
- Il ne faut pas mettre la batterie à la poubelle avec les déchets ménagers.

1.2 Avertissements

Un avertissement à ce niveau de danger caractérise une situation créant d'un danger de mort. Suivre les instructions de cet avertissement afin d'éviter de graves blessures ou le danger de mort.

Un avertissement à ce niveau de danger caractérise une situation potentiellement dangereuse. Suivre les instructions de cet avertissement afin d'éviter de graves blessures ou le danger de mort.

Un avertissement de ce niveau de danger signale une situation potentiellement dangereuse qui, si elle n'est pas évitée, est susceptible de provoquer des blessures. Suivre les instructions de cet avertissement afin d'éviter le risque de blessures.

Un avertissement de ce niveau de danger signale un risque potentiel qui, s'il n'est pas évité, est susceptible de provoquer un dommage matériel. Suivre les instructions de cet avertissement afin d'éviter des dommages matériels.

Une remarque signale des informations supplémentaires ou des illustrations censées vous faciliter la manipulation et la compréhension de l'appareil.

1.3 Utilisation conforme

Cet appareil GLORIA convient pour l'utilisation privée à l'extérieur, pour nettoyer par ex. des véhicules, machines, surfaces extérieures, outils, façades,

terrasses, etc. avec de l'eau, pour épandre des produits phytosanitaires (tenir compte à ce sujet du mode d'emploi du kit de protection phytosanitaire (accessoire)) ainsi que pour l'arrosage.

Le bon usage de l'appareil implique le respect du mode d'emploi joint. Le mode d'emploi contient également les conditions de fonctionnement, d'entretien et de maintenance.

PRUDENCE

RISQUE INHÉRENT À L'UTILISATION NON CONFORME À L'USAGE PRÉVU !

L'appareil recèle des risques lorsqu'il n'est pas utilisé de façon conforme.

Aussi, respecter les consignes de sécurité ci-après :

- **Utiliser l'appareil uniquement conformément à l'usage prévu !**
- **Respecter toutes les remarques et informations figurant dans le mode d'emploi.**

1.4 Mauvais usage raisonnablement prévisible

L'appareil ne convient pas pour nettoyer des objets non résistants à l'humidité et/ou qui ne résistent pas à une pression de l'eau entre 2 et 25 bars, ou pour des domaines d'utilisation autres que ceux indiqués. Ne jamais diriger le jet d'eau sur des installations / câblages / appareils électriques. Ne pas utiliser l'appareil par temps humide, pluie, ni dans/sous l'eau. Les modifications effectuées de votre propre chef sur l'appareil ou tout utilisation non conforme exclue toute garantie du constructeur pour les dommages pouvant en résulter.

1.5 Risques résiduels

Cet appareil répond aux règles de l'art et satisfait toutes les dispositions de sécurité applicables ! Cependant, l'utilisation de l'appareil peut engendrer :

- des dangers pour la vie et l'intégrité corporelle de l'utilisateur ou d'autres personnes.
- des nuisances sur l'appareil.
- des nuisances sur d'autres biens matériels.

1.6 Limites de responsabilité

Nous vous signalons expressément que nous ne sommes pas responsables des dommages causés par notre appareil, dans la mesure où ces dommages seraient causés par le non respect du mode d'emploi, une utilisation non conforme à l'usage prévu, une réparation non conforme, dans la mesure où, lors d'un échange de pièces, les pièces d'origine du fabricant n'auraient pas été utilisées, ou si la réparation n'a pas été effectuée par le Service Après-Vente ou par un professionnel agréé. Ceci est également valable pour les accessoires.

2 Pour votre sécurité

Ce chapitre contient des avertissements et des consignes de sécurité importantes que vous devez absolument respecter lors de la manipulation et l'utilisation de l'appareil.

2.1 Consignes élémentaires de sécurité

Respecter les consignes élémentaires de sécurité ci-après afin de manipuler et utiliser l'appareil en toute sécurité :



- **Confier les réparations d'appareils pour usage domestique et le jardin uniquement aux ateliers de service. Veuillez commander les pièces de rechange auprès de votre concessionnaire. S'il n'a pas ces pièces en stock, il vous les procurera dans les plus brefs délais.**
- **Cet appareil répond aux règles de l'art et satisfait toutes les dispositions de sécurité !**
- **Des enfants à partir de 16 ans ainsi que des personnes dont les capacités physiques, sensorielles ou mentales sont réduites ou qui ne possèdent pas d'expérience ou de connaissances de l'appareil peuvent utiliser celui-ci sous surveillance ou après avoir été avisés de l'utilisation sûre de l'appareil et après avoir compris les risques susceptibles d'en résulter.**

Les enfants ne peuvent pas jouer avec l'appareil. Le nettoyage et la maintenance par l'utilisateur ne peuvent pas être réalisés par des enfants sans surveillance.

- En cas de fatigue, de maladie ou sous l'emprise de l'alcool ou autre drogues ou médicaments, cet appareil ne doit pas être utilisé.
- L'appareil ne doit pas être directement raccordé au réseau d'eau potable. Conformément aux règlements légaux, utilisez un séparateur de systèmes selon EN 12729 type BA.
- L'eau qui a traversé le séparateur de systèmes ne doit plus être utilisée comme eau potable.
- Ne pas laisser l'appareil sans surveillance tant qu'il fonctionne.
- Protéger l'appareil contre toute exposition prolongée au soleil et contre le gel.
- Afin d'éviter des dommages et risques découlant d'une utilisation non conforme, vous devez respecter le mode d'emploi et le conserver soigneusement !
- Pendant le nettoyage, porter des vêtements de travail appropriés, tels que chaussures robustes, pantalons longs et éventuellement des gants. Ne pas travailler à pieds nus ou avec des sandales légères.
- En cas de cession de l'appareil à une autre personne, lui transmettre aussi le mode d'emploi !
- Utiliser pour l'appareil uniquement des pièces de rechange et des accessoires GLORIA d'origine. N'utiliser jamais de pièces de rechange / d'accessoires usés, modifiés ou défectueux !

2.2 Consignes de sécurité relatives au chargeur et à la batterie



▲ DANGER

DANGER DE MORT PAR CHOC ÉLECTRIQUE !

Danger de mort en cas de contact avec des câbles ou des pièces sous tension !

Aussi, respecter les consignes de sécurité ci-après :

- La tension du secteur doit correspondre à la tension (V~) indiquée sur la plaque signalétique du chargeur !
- Tous les composants électroconducteurs dans la zone de travail doivent être protégés contre les projections d'eau.
- Compatible avec toutes les batteries BOSCH 18 V pour la maison et le jardin. Capacités possibles: 1,5 Ah / 2,5 Ah / 4,0 Ah / 6,0 Ah. La tension de la batterie doit correspondre à la tension de chargement de batterie débitée par le chargeur. Ne tentez jamais de recharger des piles. Il y a sinon risque d'incendie et d'explosion.
- Les enfants ainsi que les personnes présentant des capacités physiques, sensorielles ou mentales amoindries, ou manquant d'expérience et de connaissances, ne sont pas autorisées à utiliser la batterie.
- Si le câble d'alimentation secteur de la station de charge est endommagé, celui-ci ne doit être remplacé que par un atelier de réparation désigné par le constructeur afin d'éviter toute mise en danger ! Veuillez vous adresser au constructeur ou à son service après-vente.
- Ne brancher la station de charge que sur courant alternatif.

▲ DANGER

RISQUE DE BLESSURE PAR CHOC ÉLECTRIQUE ET RISQUE D'INCENDIE ET D'EXPLOSION ! Pour éviter des situations présentant un danger de mort :

- avant chaque utilisation, le chargeur, le connecteur de charge et la fiche secteur doivent être en bon état de fonctionnement.
- ne jamais toucher les contacts.
- vous ne devez pas recouvrir les fentes d'aération du chargeur. Le chargeur risque sinon de surchauffer et de ne plus fonctionner correctement.
- il faut protéger le chargeur et la batterie de la chaleur et de l'humidité.
- il ne faut immerger ni le chargeur ni la batterie dans du liquide.
- il faut faire fonctionner l'appareil seulement avec les batteries Li-ion originales.

EF

- il faut utiliser le chargeur seulement pour charger les batteries Li-ion originales.
- il ne faut jamais ouvrir le chargeur ni la batterie.
- il ne faut pas utiliser le chargeur sur une surface combustible.
- il ne faut pas utiliser le chargeur à proximité de matériaux facilement inflammables.
- il faut protéger la batterie de la chaleur, du rayonnement solaire permanent et du feu. N'entreposez la batterie que dans une plage de température de 0 °C jusqu'à max. + 45 °C. Ne posez pas la batterie sur un radiateur.
- vous ne devez jamais toucher les contacts.
- l'appareil doit être utilisé avec un disjoncteur différentiel (RCD) disjonctant dès que le différentiel d'intensité dépasse 30 mA. Consultez votre électricien installateur !

PRUDENCE

RISQUE DE BLESSURE ! Introduisez la batterie seulement quand l'appareil est éteint. L'introduction des batteries dans un appareil en marche peut causer des accidents.

PRUDENCE

RISQUE DE BLESSURE PAR LIQUIDES OU VAPEURS CAUSTIQUES ! N'exposez pas la batterie à des conditions extrêmes, comme la chaleur ou un choc. Il existe un risque de blessure par écoulement de solution électrolytique ou de vapeurs caustiques ! Si la peau ou les yeux entrent en contact avec l'acide de la batterie, il faut immédiatement rincer les endroits touchés avec de l'eau abondante et consulter un médecin. Respirez de l'air frais et consultez un médecin en cas d'irritations des voies respiratoires, de la peau ou des yeux.

2.3 Consignes de sécurité relatives à l'utilisation de l'appareil



ATTENTION

Danger de dommages matériels en cas d'utilisation incorrecte de l'appareil ! Aussi, respectez la consigne de sécurité suivante :

- Ne pas utiliser l'appareil les mains mouillées.
- Ne pas plonger l'appareil dans l'eau ni le nettoyer à l'eau ou l'asperger. L'appareil doit être protégé de l'humidité.
- Ne faites JAMAIS marcher l'appareil à sec pendant plus de 2 minutes.
- Ne faites JAMAIS marcher l'appareil à une température inférieure à 0 °C.

PROTECTION ANTI-SURCHAUFFE !

- Votre MULTIJET est équipé d'une protection anti-surchauffe pour l'accu. Si l'appareil est utilisé pendant une période prolongée en exerçant une contrainte proche du maximum, ou en présence de températures ambiantes élevées, les cellules de l'accu risquent de surchauffer. Au-dessus de 70 °C, un déchargement n'est plus possible. Dans ce cas, l'appareil s'éteint automatiquement (les 4 affichages clignotent, voir aussi le chapitre 7.5.1). Avant de le rallumer, attendez que l'accu (C) ait refroidi.

COUPURE EN CAS DE BASSE TENSION !

- Votre MULTIJET est doté d'une fonction coupant l'accu en cas de basse tension. Cette fonction éteint automatiquement l'appareil lorsque la tension descend en dessous d'une valeur spécifiée (les 4 affichages clignotent, voir aussi le chapitre 7.5.1). Dans ce cas, rechargez l'accu (C) ou mettez un accu chargé dans l'appareil.

Respectez les mesures de sécurité suivantes afin d'éviter des blessures et des dommages matériels par un mauvais usage et une manipulation non sécurisée de l'appareil. Un mauvais usage peut entraîner des BLESSURES.

MISE EN GARDE !

RISQUE DE BLESSURE LORS DE L'UTILISATION !

- Utilisez l'appareil conformément à l'usage prévu !
- Vérifiez avant chaque mise en service que l'appareil est en bon état. Il ne doit pas être mis en service si :
 - les dispositifs de sécurité (interrupteur de démarrage) et/ou les brosses sont endommagés ou usés.
 - l'appareil présente des dommages visibles.
 - l'appareil a fait une chute.
- Ne dirigez jamais le jet d'eau sur des appareils ou des équipements contenant des composants électriques.
- Ne nettoyez aucun objet contenant des substances dangereuses pour la santé.
- N'aspirez jamais de liquides contenant des solvants, des lessives caustiques ou des acides, dont par ex. (essence, diluant pour peinture, etc.). La haute pression engendre un brouillard de pulvérisation explosif et toxique.

Ne désactivez jamais les dispositifs de sécurité.

- Avant de commencer le nettoyage, parcourez la surface que vous souhaitez nettoyer afin d'éviter tout dommage au niveau de l'appareil ou d'autres objets et tout danger pour les êtres vivants. Les pierres, morceaux de bois, fils de fer et autres corps étrangers doivent être retirés. Les objets saisis par le jet d'eau risquent d'être éjectés de manière incontrôlée. Tenez les tiers à l'écart de la zone dangereuse. Afin d'éviter des blessures, veillez à la sécurité dans la zone de travail.
- Veillez à ce que les fentes d'aération soient libres de toute saleté.

PRUDENCE

RISQUE DE BLESSURE PAR PROJECTION DE CORPS !

- Ne démarrez ou n'actionnez pas l'appareil, si des tiers se trouvent dans la zone de danger.
- Démarrez ou actionnez l'appareil comme décrit dans le mode d'emploi.

- L'interrupteur de démarrage ne peut jamais être fixé ni mis en court-circuit.
- Nettoyez uniquement à la lumière du jour ou avec un éclairage artificiel suffisant.
- N'utilisez jamais l'appareil par temps de pluie.
- N'effectuez jamais de nettoyage lorsque des personnes, en particulier des enfants ou des animaux, se trouvent à proximité !
- Veillez à toujours avoir une position stable et sûre.

PRUDENCE

RISQUE DE BLESSURE PAR MISE EN MARCHÉ INVOLONTAIRE !

Une mise en marche involontaire peut entraîner des blessures. Pour éviter ce risque, retirez la batterie si :

- vous laissez l'appareil sans surveillance.
- vous effectuez l'entretien, le contrôle ou le nettoyage de l'appareil.
- l'appareil présente des défauts de fonctionnement.

3 Avant de pouvoir utiliser l'appareil

Ce chapitre vous fournit des informations concernant l'état à la livraison.

3.1 Etat à la livraison

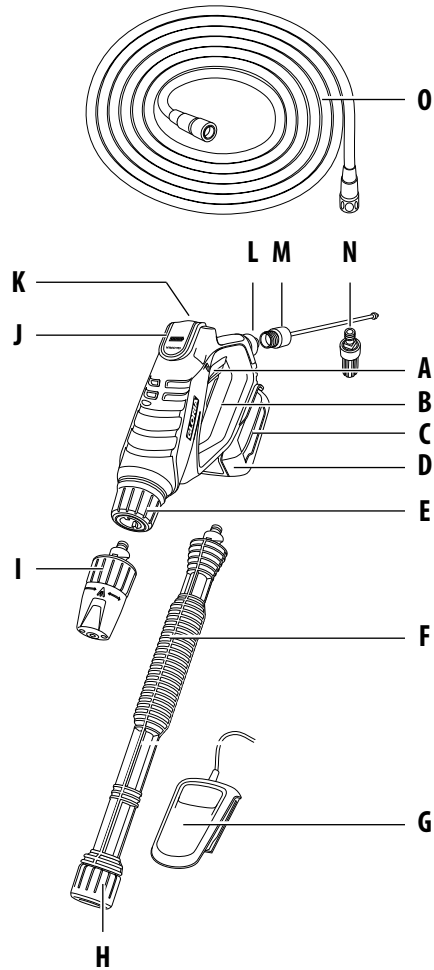
L'appareil est livré en standard comme suit :

- Appareil MULTIJET
- Batterie 18,0 V avec chargeur (**seulement pour l'article 000301.0000**)
- « Buse 4-en-1 »
- Raccord pour bouteille en PET
- Rallonge
- Filtre d'aspiration
- Flexible d'aspiration 5 mètres, avec 2 raccords
- 2 housse de protection pour batterie (2,5 Ah / 4,0 Ah [batterie de 4,0 Ah non compris dans le kit])
- 1 x mode d'emploi et informations sur le produit

Les éventuels accessoires sont joints dans un emballage séparé.

3.2 Parties constituant de l'appareil

- A Interrupteur Marche/Arrêt 2 positions
- B Poignée ergonomique
- C Batterie : 18,0 V / 2,5 Ah (**seulement pour l'article 000301.0000**)
- D Housse de protection pour batterie 18 V / 2,5 Ah
- E Écrou à collet pour sécuriser la « buse 4-en-1 » et/ou la rallonge
- F Rallonge 40 cm
- G Chargeur (**seulement pour l'article 000301.0000**)
- E Écrou à collet pour sécuriser la « buse 4-en-1 »
- I « Buse 4-en-1 » (buse crayon, buse à jet plat, buse turbo, douche)
- J Affichage d'état de charge
- K Touche de mode avec affichage (spray, eco, clean)
- L Raccord pour raccordement de l'eau
- M Raccord pour bouteille en PET
- N Filtre pour l'aspiration depuis des récipients ouverts
- O Flexible d'aspiration (3/8" ; 5,0 m) avec raccord d'accouplement



4 Caractéristiques techniques

MULTIJET

Kit – Numéro d'article(s) : 000300.0000

Kit incluant la batterie et le chargeur –
Numéro d'article(s): 000301.0000

Batterie

Type : Lithium-Ion
Tension nominale : 18,0 V
Capacité nominale : 2,5 Ah

Station de charge (Al 1810 CV)

Tension d'entrée : 220-240 V~ / 50/60 Hz
Tension de sortie : 14,4-18,0 V / DC / 3,0 A
Durée de chargement de la batterie: 154 Min.
Plage admissible de températures de chargement : 0 – + 45 °C

Classe de protection :	II
<u>MULTIJET</u>	
Pression :	de 2,5 bar à 25,0 bars max.
Raccordement de l'eau :	Flexible à eau 1/2 pouce / raccord d'accouplement
Température max. d'arrivée de l'eau :	30 °C
Pression max. d'arrivée :	5 bars
Débit max. de l'eau :	210 l/h
Hauteur d'aspiration max :	2,0 m, durée d'aspiration en cas d'utili- sation d'un flexible de 1/2" : env. 22 sec.
Hauteur d'aspiration max :	2,0 m, durée d'aspiration en cas d'utili- sation d'un flexible de 3/8" : env. 11,0 sec.
Longueur max. du flexible d'aspiration :	5,0 m
Poids de l'appareil avec lance et « buse 4-en-1 » :	1,85 kg sans batterie / 2,20 kg avec batterie
Durée de fonctionnement si batterie pleine	
- Mode « spray » + « kit phytosanitaire (accessoire) » :	ca. 80 Min.
Durée de fonctionnement si batterie pleine	
- Mode « clean » + jet plat / jet crayon / Fraise turbo :	ca. 11 Min.
Valeur de vibration main-bras :	< 1,6 m/s ² (+/- 0,7 m/s ²)
Niveau de pression acoustique L _{PA} :	67,8 dB
Niveau de puissance acoustique L _{WA} :	79,13 dB



5 Déballage

Figures 1 - 2

- ① - ② Votre appareil est livré en partie monté. Les pièces jointes en vrac doivent être montées en fonction de leur utilisation.

6 Avant la première mise en service



MISE EN GARDE !

AVANT LA MISE EN SERVICE, LISEZ LE CHAPITRE 2 « POUR VOTRE SÉCURITÉ ».

Aussi, respectez les consignes de sécurité ci-après :

- La tension du secteur doit correspondre à la tension (V~) indiquée sur la plaque signalétique du chargeur.
- N'utilisez que le chargeur fourni avec la batterie Li-ion originale correspondante (seulement pour l'article 000301.0000).

Le chargeur doit être utilisé seulement dans des endroits secs.

i REMARQUE !

- La batterie (C) est chargée partiellement. Chargez la batterie complètement avant la première utilisation. Veillez à effectuer le chargement à température ambiante. C'est une condition pour permettre une longue durée de vie de la batterie.
- Si la durée de fonctionnement est sensiblement réduite malgré un chargement complet, la batterie est usée et doit être remplacée. N'utilisez que les batteries Li-ion originales que vous pouvez commander auprès du service après-vente du fabricant.
- Le chargeur et la batterie peuvent chauffer pendant le chargement. C'est normal et ne signifie pas qu'il y a un défaut technique.
- La batterie Li-ion peut être chargée à tout moment, indépendamment de l'état de charge. Une interruption du chargement ne nuit pas à la batterie. Un circuit de protection dans l'appareil empêche une décharge profonde de la batterie.
- La batterie est équipée d'une surveillance de la température n'autorisant son

chargement que dans une plage de températures comprise entre 0 °C et +45 °C. Cela permet de conférer une longue durée de vie à la batterie.

- Après l'extinction automatique de l'appareil, ne continuez pas d'appuyer sur l'interrupteur marche/arrêt. La batterie risque d'être endommagée. Respectez les consignes de mise au rebut de la batterie.

6.1 Chargement



Figures 3 - 4

Sortez la batterie (C) de l'emballage (seulement pour l'article 000301.0000).

- 3 Le chargement commence dès que la fiche mâle du chargeur est enfoncée dans la prise et que la batterie (C) est mise en place dans le chargeur (G).

Le processus intelligent de charge permet de déterminer automatiquement l'état de charge de la batterie et de charger cette dernière avec le courant de charge optimal en fonction de sa température et de sa tension. Grâce à cela, la batterie est ménagée et reste toujours complètement chargée lorsqu'elle est stockée dans le chargeur.

i REMARQUE !

- La batterie peut être rechargée aussi avec la housse de protection.

Indicator statuses:



Le processus de charge est signalé par le clignotement de l'indicateur de charge .



L'allumage permanent de l'indicateur de charge signale que l'accu est complètement chargé ou que la température de l'accu se trouve en dehors de la plage de températures de charge admissible et que l'accu ne peut donc pas être chargé. Dès que la plage de températures admissible est atteinte, l'accu est chargé.

En l'absence d'accu dans le chargeur, l'allumage permanent de l'indicateur de charge indique que le câble d'alimentation secteur est connecté à une prise de courant et que le chargeur est opérationnel.

- 4 Une fois le chargement terminé, commencez par détacher la batterie du chargeur. Débranchez ensuite la fiche chargeur de la prise.

7 Mise en service

Figures 5 - 17

⚠ MISE EN GARDE !

AVANT LA MISE EN SERVICE, LISEZ LE CHAPITRE 2 « POUR VOTRE SÉCURITÉ ».

7.1 Mettre la batterie en place et monter les pièces rapportées

ATTENTION

La batterie livrée d'origine ne résiste pas à l'eau ! Pour protéger la batterie contre des dommages, utilisez la housse de protection (D) livrée d'origine.

- 5 Enfilez la housse de protection (D) sur la batterie. **Veillez, ce faisant, à ce que la housse de protection ne soit pas endommagée et soit correctement en assise.**
- 6 Assurez-vous que lors de la mise en place de la batterie les contacts de l'appareil et ceux de la batterie sont secs. Glissez la batterie chargée dans l'appareil, comme illustré, jusqu'à ce qu'il se verrouille. **Veillez ce faisant à ce que la housse de protection ne soit pas endommagée et qu'elle étanche la batterie périmétriquement par rapport à l'appareil.**
- 7 Montez la « buse 4-en-1 » (I) comme sur la figure. Sécurisez la jonction en serrant l'écrou à collet (H) à la main.
- 8 - 9 En cas d'emploi de la rallonge (F), commencez par monter cette dernière et ensuite la « buse 4-en-1 » (I) comme sur la figure. Sécurisez la jonction en serrant l'écrou à collet (E) et l'écrou à collet (H) à la main.
 - Assurez-vous que la surface à nettoyer est libre de tout objet, dont par ex. des pierres, vis, etc. susceptibles d'être projetées en hauteur.

7.2 Alimentation en eau par la conduite d'eau

Raccorder l'appareil à l'alimentation en eau conformément au chapitre 4 « Caractéristiques Techniques ». Respectez les consignes élémentaires de sécurité du chapitre 2.1.

- 10 Emboîtez le raccord du flexible d'aspiration (O) contre l'appareil.
- Maintenant, raccordez un flexible à eau à l'alimentation en eau et ouvrez le robinet d'eau en grand.

7.3 Alimentation en eau depuis des réservoirs ouverts

À la place d'un raccordement à la conduite d'eau, vous pouvez aussi alimenter l'appareil en eau provenant de réservoirs ouverts, par ex. de fûts remplis d'eau de pluie, de seaux, d'étangs, etc.

Tenez compte au chapitre 4 « Caractéristiques techniques » de la hauteur d'aspiration max. La durée d'aspiration augmente avec la hauteur d'aspiration.

Emboîtez le raccord du flexible d'aspiration (O) contre l'appareil.

- 11 À l'autre extrémité du flexible à eau, montez le filtre d'aspiration (N) sur le raccord.

ATTENTION

La marche à se endommage l'appareil ! Si au bout de 2 minutes max. l'appareil ne monte pas en pression, il risque de s'endommager. Éteignez immédiatement l'appareil et respectez les consignes énoncées au chapitre 10 « Problèmes avec l'appareil ».

7.4 Alimentation en eau depuis un récipient en PET

- 12 - 13 Vous pouvez également faire fonctionner l'appareil avec une bouteille en PET remplie d'eau. De la sorte, vous restez entièrement flexible durant l'utilisation et ne dépendez pas d'alimentations en eau à demeure.

PRUDENCE

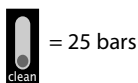
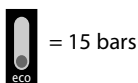
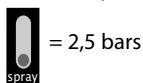
Ne pas utiliser de bouteille en PET pour pulvériser des produits phytosanitaires.

7.5 Fonctionnement

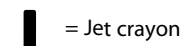
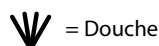
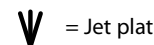
PRUDENCE

Tenez-vous bien équilibre car le jet d'eau sortant exerce une force de recul plus ou moins forte au niveau de l'appareil (elle dépend du mode choisi). Tenez toujours l'appareil fermement avec les deux mains.

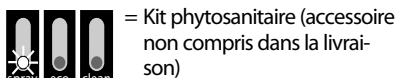
- 14 Allumez l'appareil et, par la touche de mode (K), réglez la pression de pulvérisation optimale pour votre application.



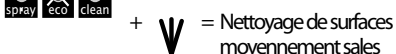
- 15 Réglez le jet de pulvérisation optimal pour votre application au niveau de la « buse 4-en-1 » (I).



Nous recommandons par ex. les réglages suivants :



Combinez la pression réglée avec la « buse 4-en-1 ». Nous recommandons par ex. les réglages suivants :





+ = Nettoyage de surfaces très sales

+ = Nettoyage ponctuel de surfaces moyennement sales

ATTENTION

Dégâts matériels dus à la haute pression ! Une pression excessive de l'eau peut endommager des surfaces. En présence de surfaces peintes/vernies, l'écart entre la buse et la surface doit être d'au moins 30 cm. Ne nettoyez pas les surfaces sensibles avec la fraise turbo (par ex. le bois, les pneus, les surfaces peintes/vernies, etc.).

16 - **17** Allumez l'appareil par l'interrupteur Marche/Arrêt (A) 2 positions dans la poignée et commencez le nettoyage.

18 Pour interrompre le travail, relâcher l'interrupteur Marche/Arrêt (A). La pompe et l'arrivée d'eau stoppent. En cas d'interruption de courte durée, l'appareil redémarre ensuite sur le mode choisi en dernier lorsque vous le réactivez. En cas d'interruption de plus de 5 minutes, l'appareil redémarre. Au bout de 5 minutes supplémentaires, l'affichage s'éteint sur l'écran.

7.5.1 Affichage d'état de la batterie

L'appareil est équipé d'un affichage d'état de charge (J) indiquant l'état de charge de la batterie. Les affichages ne sont allumés que lorsque l'appareil est allumé.

Performance de la batterie :



Réserve ≤ 30% ≤ 60% 100%

Protection température/ Coupure en cas de basse tension :



7.5.2 Durée de fonctionnement de la batterie

La durée de fonctionnement de la batterie dépend essentiellement de la puissance demandée à l'appareil. Les travaux de nettoyage en mode max. raccourcissent la durée de fonctionnement de la

batterie. Par ailleurs, la durée de fonctionnement de la batterie peut également être réduite si vous allumez et éteignez l'appareil trop souvent pendant le nettoyage. Utilisez la batterie et l'appareil comme décrit dans les instructions.

7.6 Travaux avec des produits phytosanitaires / de nettoyage (accessoires)

Pour la produit phytosanitaire et un entretien plus intensif, GLORIA propose différents accessoires pour équiper le MULTI-JET. Vous trouverez des consignes à ce sujet au « Chapitre 11 Accessoires / Pièces de rechange ».

8 Mise hors service & Entreposage

Figure 19

8.1 Mise hors service

Mettre l'appareil hors service en relâchant l'interrupteur Marche/Arrêt » (A) situé dans la poignée.

PRUDENCE

19 RISQUE DE BLESSURES AVEC LA PRESSION RÉSIDUELLE DANS LA CONDUITE FLEXIBLE !

Si vous faites fonctionner l'appareil en alimentant en eau depuis la conduite d'eau, le flexible à eau sera encore sous pression après avoir éteint l'appareil. Pour cette raison, ne débranchez le flexible à eau de l'appareil qu'après avoir fermé le robinet à eau de la conduite d'amenée et après avoir mis en service l'appareil, via l'interrupteur Marche/Arrêt (A), jusqu'à ce qu'il ne sorte plus d'eau par la buse.

8.1.1 Retrait de la batterie

Figures 20 - 21

ATTENTION

Improper use of the device poses a risk of damage to property! You should therefore observe the following safety instruction:

- **Pour éviter que la batterie se décharge pendant une période prolongée de non-utilisation, sortez la batterie de l'appareil. Pour ce faire, procédez comme suit :**

- 20 1. Inclinez l'appareil vers l'avant pour que les gouttes de pulvérisation s'écoulent.
2. Séchez les surfaces environnantes du support de batterie avec un chiffon sec et propre.
- 21 3. Retirez la batterie et séchez à nouveau les surfaces des contacts de la batterie et de l'appareil.

8.2 Entreposage

Figure 22

PRUDENCE

La manipulation de l'appareil peut engendrer des risques avec des blessures pour conséquence. Conservez donc l'appareil hors de portée des enfants.

- 22 ▪ Libérer l'appareil de toute saleté et corps étrangers.
 - Videz complètement le système et mettez-le hors pression.
 - Entreposer l'appareil suspendu, sec et à l'abri du gel.

8.2.1 Stocker correctement la batterie et le chargeur

Observez strictement aussi les "Consignes de sécurité relatives au chargeur et à la batterie" au chapitre "Consignes de sécurité importantes".

ATTENTION

Une utilisation non conforme de l'appareil peut entraîner des dégâts matériels ! Il ne faut pas entreposer une batterie vide sans la recharger. Bien que la décharge spontanée soit assez faible, une batterie vide peut être détruite si elle est entreposée trop longtemps. Veuillez donc observer les consignes suivantes pour une période prolongée de non-utilisation (p.ex. dans les mois d'hiver) :

- entreposez la batterie avec une charge d'env. 40 - 60 %.
- entreposez la batterie dans un endroit sec, situé en hauteur, fermé, protégé du gel, à des températures entre 0 °C et + 45 °C. A une température d'entreposage de +15 °C, la décharge spontanée et le vieillissement chimique sont minimaux. Evitez une exposition directe au rayonnement solaire.
- si la batterie reste inutilisée pendant plus de 6 mois, vérifiez l'état de charge dans la station de charge à l'aide de l'affichage d'état. Le cas échéant, rechargez la batterie à environ 40 - 60 % de sa capacité.



9 Nettoyage

Figure 23 - 24

ATTENTION

Une utilisation non conforme de l'appareil peut entraîner des dégâts matériels ! Aussi, respectez les consignes de sécurité suivantes :

- **Retirez la batterie avant chaque nettoyage.**
- 23 - 24 **Nettoyez le filtre d'aspiration (N) ainsi que le filtre en aval du raccord enfiché de branchement de l'eau si ce dernier est encrassé.**
 - **Ne pas plonger l'appareil dans l'eau ni le nettoyer à l'eau ou l'asperger. L'appareil doit être protégé de l'humidité.**
 - Nettoyez l'appareil de l'extérieur avec un chiffon humide ou une brosse douce. N'utilisez aucun agent de nettoyage dur ou abrasif.
 - Veillez à ce que les fentes d'aération soient libres de toute saleté.
 - Utiliser uniquement des pièces de rechange GLORIA d'origine.
 - Confier les réparations uniquement aux ateliers de service GLORIA.

10 Problèmes avec l'appareil

10.1 Suppression des dérangements en service sur le MULTJET ainsi que sur le chargeur AI 1810 CV

Les incidents se produisent en général seulement quand l'appareil n'est pas traité, entretenu et maintenu correctement. Le tableau ci-après renferme les incidents les plus courants et propose des solutions. Si les incidents ne peuvent être résolus, il est nécessaire de contacter le point de service après-vente le plus proche agréé par le fabricant ou le revendeur agréé.

Dérangement	Cause	Suppression
L'appareil ne démarre pas	Batterie pas correctement mise en place Puissance de la batterie trop faible Batterie défectueuse Batterie surchauffée, affichage d'état batterie allumé en rouge	Insérer la batterie dans la fixation jusqu'à ce qu'elle encrante Charger la batterie Batterie défectueuse ou arrivée en fin de vie. Remplacez la batterie ! Laissez la batterie refroidir
Il ne monte pas en pression ou la pression fluctue	Arrivée d'eau coupé ou filtre bouché Buse ou rallonge bouchée Flexible d'aspiration non étanche au niveau du raccord enfiché, il « aspire de l'air »	Assurer une alimentation correcte en eau Nettoyer filtre et/ou la buse Retirer les impuretés présentes dans la rallonge Remplacer le cas échéant le raccord enfiché
Appareil non étanche	Les gouttes qui fuient au niveau des raccords sont dues à la conception et ne constituent pas un vice	Vérifier les raccords ainsi que les raccords vissés, les resserrer à fond si nécessaire
Affichage d'état batterie; 4 Affichages clignotent	Sécurité anti-surcharge / Protection température	Laissez l'appareil et la batterie refroidir env. 5 min. sans les utiliser
Affichage d'état batterie; 4 Affichages clignotent	Coupure en cas de basse tension	Charger la batterie
Présence d'eau dans l'appareil	Utilisation sous la pluie Chute dans l'eau Boîtier endommagé	Tenir l'appareil à la verticale afin que l'eau puisse sortir par les orifices à cet effet (voir fig. 20) Faire sécher l'appareil au moins 24 h Se rendre au service après-vente
L'affichage (3) de chargement batterie est allumé en permanence, chargement impossible	Batterie pas correctement mise en place Contacts de la batterie encrassés Batterie défectueuse	Poser la batt. correctement sur le chargeur Nettoyer les contacts de la batterie ; par ex. en posant/retirant plusieurs fois la batterie, remplacer la batterie le cas échéant Remplacer la batterie
L'affichage de chargement de batterie n'est pas allumé	Fiche mâle du chargeur pas (correctement) branchée Prise, cordon d'alimentation ou chargeur défectueux	Branchez (complètement) la fiche mâle dans la prise Vérifier la tension secteur, faire vérifier le chargeur si nécessaire par un service après-vente agréé pour les outils électriques GLORIA

11 Accessoires / Pièces de rechange

Batterie : 18,0 V / Capacité nominale 2,5 Ah
N° de réf. 729101.0000

Batterie : 18,0 V / Capacité nominale 4,0 Ah
N° de réf. 729102.0000

Filtre d'aspiration
N° de réf. 729127.0000

Kit d'application de mousse/d'engrais /
Embout pour épandre de la mousse de
nettoyage et de l'engrais liquide
N° de réf. 729120.0000

Kit brosse / Embout pour nettoyer et
entretenir les surfaces les plus diverses
N° de réf. 729122.0000

Kit de pulvérisation / Embout pour épan-
dre des produits phytosanitaires
N° de réf. 729119.0000

Vous trouverez d'autres accessoires sur le
site www.gloriagarten.de

12 Protection de l'environne- ment



12.1 Élimination d'appareils

- Ce symbole inscrit sur le produit, le mode d'emploi ou l'emballage indique qu'à la fin de sa durée de vie, ce produit ne doit pas être mis à la poubelle avec les déchets ménagers.
- **Ne jetez jamais les appareils électriques à la poubelle des ordures ménagères !** Conformément à la Directive européenne 2012/19/UE sur les appareils électriques et électroniques usagés, et à sa transposition en droit national, les appareils électriques usagés doivent être collectés séparément et introduits dans une filière de valorisation respectueuse de l'environnement. Recyclage - Alternative à la demande de renvoi.

Le propriétaire de l'appareil électrique renonçant à la propriété de ce dernier a l'obligation, s'il ne renvoie pas l'appareil,

de participer à son recyclage correct. À cette fin, l'appareil usagé peut être rapporté à un centre de reprise qui se chargera de l'éliminer dans l'esprit de la législation nationale sur l'économie circulaire et les déchets.

Ne sont pas concernés les accessoires et moyens auxiliaires accompagnant les appareils mais qui ne comportent pas de pièces électriques.

- Il faut éliminer la batterie Li-ions séparément du reste de l'appareil.

12.2 Manipulation respectueuse de l'environnement des eaux usées et du spray

- Le lavage d'objets générant des eaux usées chargées d'huile (par ex. lavage de véhicule, lavage de bas de caisse, lavage de moteur) ne doit avoir lieu qu'à des postes de lavage équipés d'un séparateur d'huile.
- Ne préparer et n'appliquer les produits moussants qui polluent l'environnement de préférence contre l'objet (doser de manière ciblée) ; stocker les résidus inévitables dans des récipients de récupération et les traiter ensuite comme des déchets spéciaux. Ne nettoyer que des surfaces de travail étanches aux liquides. En présence de liquides dangereux pour les eaux, respecter la loi WHG sur la gestion des eaux. Respecter l'ordonnance (VLwF) sur le stockage des liquides dangereux pour les eaux en cas de stockage temporaire de liquides. – Ordonnance sur les substances de travail – Instruction technique sur la pureté de l'air (« TA-Luft »).

i REMARQUE !

- Pour connaître l'adresse d'un point de collecte, adressez-vous à votre municipalité.

DE

12.3 Elimination de la batterie



La loi oblige les consommateurs d'éliminer les batteries et accus usés conformément aux réglementations pour les déchets dangereux.

PRUDENCE

RISQUE DE BLESSURE PAR UNE BATTERIE DÉFECTUEUSE DONT LE LIQUIDE S'ÉCOULE !

La batterie utilisée contient des substances qui peuvent causer des blessures par le contact avec la peau ou par la respiration. Au cas où une batterie dont le liquide s'est écoulé se trouve dans votre appareil, vous devez l'enlever seulement avec des gants en caoutchouc et l'éliminer dans une boîte fermée conformément à la réglementation.

- Conformément à la directive européenne 2013/56/EU, les batteries et piles défectueuses doivent être collectées séparément et recyclées de manière respectueuse de l'environnement.

Pour l'élimination, vous avez les possibilités suivantes :

- par le commerce spécialisé
- dans un point de collecte prévu à cet effet
- dans les conteneurs pour les déchets dangereux prévus par les communes

Pour tout renseignement concernant l'élimination, veuillez vous adresser à votre municipalité.

12.4 Transport des batteries

- The contained lithium-ion batteries are subject to the Dangerous Goods Legislation requirements. The batteries are suitable for road-transport by the user without further restrictions. When shipping by third parties (e.g.: by air transport or forwarding agency), special requirements on packaging and labelling must be observed. For preparation of the item being shipped, consul-

ting an expert for hazardous material is required.

Dispatch battery packs only when the housing is undamaged. Tape or mask off open contacts and pack up the battery in such a manner that it cannot move around in the packaging. Please also observe the possibility of more detailed national regulations.

12.5 Elimination de l'emballage

- Les matériaux d'emballage sont sélectionnés dans un souci de non pollution et en vue du traitement des déchets et sont donc recyclables. Le retour de l'emballage dans le circuit des matériaux permet d'économiser des matières premières et de réduire la quantité des déchets.
- Éliminez les matériaux d'emballage dont vous n'avez plus besoin selon les prescriptions locales en vigueur.

13 Garantie légale et garantie fabricant

GLORIA consent 24 mois de garantie fabricant dans le cadre des conditions de garantie (www.gloriagarten.de). Cela n'affecte pas vos droits légaux à garantie vis-à-vis de votre vendeur.

Sous réserve de modifications techniques !

INHOUDSOPGAVE

1	Algemene informatie over deze gebruiksaanwijzing	49
1.1	Symbolen op het apparaat en in de gebruiksaanwijzing	50
1.2	Waarschuwingsaanwijzingen	50
1.3	Gebruik overeenkomstig de bestemming	51
1.4	Redelijkerwijs voorzienbaar verkeerd gebruik	51
1.5	Restgevaaren	51
1.6	Aansprakelijkheidsbeperking	51
2	Voor uw veiligheid	51
2.1	Fundamentele veiligheidsaanwijzingen	51
2.2	Veiligheidsaanwijzingen voor de omgang met het oplaadapparaat en de accu	52
2.3	Veiligheidsaanwijzingen voor de bediening van het apparaat	53
3	Alvorens het apparaat te gebruiken	54
3.1	Aangeleverde staat	54
3.2	Apparaatelementen	55
4	Technische gegevens	56
5	Uitpakken	56
6	Voor het eerste gebruik	56
6.1	Oplaadproces	57
7	Inbedrijfstelling	57
7.1	Accu plaatsen en bouwdelen monteren	57
7.2	Watervoorziening uit de waterleiding	58
7.3	Watervoorziening uit open houders	58
7.4	Watervoorziening uit PET-houders	58
7.5	Gebruik	58
7.5.1	Statusindicator accu	59
7.5.2	Accubedrijfsduur	59
7.6	Werken met plantenbeschermingsmiddelen/reinigingsmiddelen (accessoires)	59
8	Buitenbedrijfstelling en opslag	59
8.1	Buitenbedrijfstelling	59
8.1.1	De accu verwijderen	60
8.2	Opslag	60
8.2.1	Accu en oplaadstation correct bewaren	60
9	Reiniging	60
10	Problemen met het apparaat	61
10.1	Storingen aan MULTJET en het oplaadapparaat AI 1810 CV verhelpen	61
11	Accessoires/vervangingsonderdelen	62
12	Milieubescherming	62
12.1	Afvalverwerking van het apparaat	67
12.2	Milieuverantwoorde omgang met afvoerwater en sproeimiddel	62
12.3	Afvalverwerking van de accu	62
12.4	Transport van de accu	63
12.5	Afvalverwerking van de verpakking	63
13	Garantieverlening en garantie	63



1 Algemene informatie over deze gebruiksaanwijzing

Deze gebruiksaanwijzing is een onderdeel van het GLORIA-apparaat en moet altijd in de nabijheid van het apparaat beschikbaar zijn. De gebruiksaanwijzing geeft u belangrijke aanwijzingen en informatie voor een veilig gebruik van het apparaat! De gebruiksaanwijzing moet volledig worden gelezen door iedereen die met bediening, gebruik of onderhoud van het apparaat is belast. De gebruiksaanwijzing bewaren en aan nieuwe eigenaren overhandigen! Alle waarschuwingsaanwijzingen zijn bedoeld voor uw persoonlijke veiligheid!

1.1 Symbolen op het apparaat en in de gebruiksaanwijzing



Sluit het apparaat niet rechtstreeks aan op het drinkwater! Gebruik een systeem-scheider (zie hoofdstuk 2.1)!



Gebruik het oplaadapparaat uitsluitend binnenshuis! Beschermen tegen regen en vocht!



Lees de bedieningshandleiding!



Veiligheidsbril verplicht!



De sproeistraal nooit richten op personen of dieren.



Afstand houden! Gevaar voor rond vliegende delen!



Oude elektrische en elektronische apparaten NIET via het gangbare huisvuil afvoeren



Milieuvriendelijke afvoer!



Recycleerbare verpakkingsmaterialen!



Recyclebaar / GRS-inleveringsbak voor batterijen



Afvalverwerkingsaanwijzing accu



- Accu mag niet warmer dan +45 °C worden
- Accu tegen directe zonnestraling beschermen
- Accu tegen brand beschermen
- Accu mag niet als huishoudelijk afval worden verwerkt

1.2 Waarschuwingsaanwijzingen

GEVAAR

Een veiligheidsaanwijzing van dit gevarenniveau wijst op een levensgevaarlijke situatie. Volg deze waarschuwingaanwijzingen op om dodelijke ongelukken of zeer zwaar letsel te vermijden.

WAARSCHUWING

Een veiligheidsaanwijzing van dit gevarenniveau wijst op een mogelijk dreigende gevaarlijke situatie. Volg deze waarschuwingaanwijzingen op om dodelijke ongelukken of zeer zwaar letsel te vermijden.

LET OP

Een veiligheidsaanwijzing van deze gevarenklasse verwijst naar een mogelijke gevaarlijke situatie die, indien ze niet wordt vermeden, persoonlijk letsel kan veroorzaken. Volg de waarschuwingaanwijzingen om risico op persoonlijk letsel te vermijden.

ATTENTIE

Een veiligheidsaanwijzing van deze gevarenklasse verwijst naar mogelijk gevaar dat, indien het niet wordt vermeden, materiële schade kan veroorzaken. Volg de waarschuwingaanwijzingen om risico op materiële schade te vermijden.

AANWIJZING!

Een aanwijzing geeft extra informatie of toont afbeeldingen die de bediening en de werking van het "Schuim Set" vergemakkelijken.

1.3 Gebruik overeenkomstig de bestemming

Dit GLORIA-apparaat is bedoeld voor particulier gebruik buitenshuis voor het reinigen van bijv. voertuigen, machines, buitenoppervlakken, gereedschap, gevels, terrassen etc. met water, voor het sproeien van plantenbeschermingsmiddelen (raadpleeg de handleiding van de plantenbeschermingsset (accessoire)) en voor irrigatie.

Het naleven van de meegeleverde gebruiksaanwijzing is een voorwaarde voor het correcte gebruik van het apparaat. De gebruiksaanwijzingen bevat ook bedienings-, onderhouds- en reparatieaanwijzingen.

LET OP

GEVAAR DOOR NIET CORRECT GEBRUIK VAN HET APPARAAT!

Niet correct gebruik van het apparaat kan gevaren meebrengen. Volg daarom de volgende veiligheidsaanwijzingen:

- **Gebruik het apparaat uitsluitend overeenkomstig het correcte gebruik van het apparaat.**
- **Volg alle aanwijzingen en informatie in de gebruiksaanwijzing.**

1.4 Redelijkerwijs voorzienbaar verkeerd gebruik

Het apparaat is niet geschikt voor het reinigen van voorwerpen die niet vochtbestendig zijn, die niet aan een waterdruk van 2 - 25 bar kunnen weerstaan en voor andere toepassingen dan de aangegeven toepassingsgebieden. Richt de waterstraal nooit op elektrische installaties/installaties/apparaten.

Het apparaat mag niet worden gebruikt bij nat weer, regen en onder water. De fabrikant is niet aansprakelijk voor schade als gevolg van onjuist gebruik of eigenmachtige wijzigingen van het apparaat.

1.5 Restgevaren

Dit apparaat voldoet aan de erkende technische voorschriften en de desbetreffende veiligheidsbepalingen! Desondanks kunnen bij het gebruik van het apparaat:

- Gevaar voor het leven van de bediener of andere personen ontstaan.
- Beschadigingen van het apparaat ontstaan.
- Beschadigingen en andere materiële schade ontstaan.

1.6 Aansprakelijkheidsbeperking

Wij wijzen er nadrukkelijk op dat wij volgens de wet betreffende productaansprakelijkheid niet aansprakelijk zijn voor de door onze apparaten veroorzaakte schade, in zoverre deze worden veroorzaakt door het niet naleven van de gebruiksaanwijzing, door onjuist gebruik, door onvakkundige reparaties, door gebruik van niet originele reserveonderdelen of door reparaties die niet door onze klantendienst of een bevoegde specialist zijn uitgevoerd. Dit geldt ook voor accessoires.



2 Voor uw veiligheid

In dit hoofdstuk vindt u belangrijke waarschuwings- en veiligheidsaanwijzingen die gevolgd moeten worden bij gebruik van het apparaat.

2.1 Fundamentele veiligheidsaanwijzingen

Volg de onderstaande fundamentele veiligheidsaanwijzingen voor veilige omgang met en gebruik van het apparaat:



- **Reparaties van apparaten voor huis en tuin mogen uitsluitend door de servicepunten worden uitgevoerd. Vervangingsonderdelen moet u bij uw specialist aanschaffen. Indien niet op voorraad, zorgt de specialist voor een snelle bestelling en levering.**
- **Dit apparaat voldoet aan de erkende technische voorschriften en de desbetreffende veiligheidsbepalingen!**
- **Dit apparaat kan door kinderen vanaf 16 jaar en door personen met verminderde fysieke, sensorische of mentale vaardigheden of gebrek aan ervaring en kennis worden gebruikt, wanneer ze onder toezicht staan of ten**

aanzien van het veilig gebruik van het apparaat zijn onderwezen en de daaruit resulterende gevaren begrijpen. Kinderen mogen niet met het apparaat spelen. Reiniging en door de gebruiker verricht onderhoud mogen niet worden verricht door kinderen die niet onder toezicht staan.

- Dit apparaat mag niet worden gebruikt bij vermoeidheid of in geval van ziekte, of onder invloed van alcohol, verdovende middelen of geneesmiddelen.
- Het apparaat mag niet rechtstreeks op het drinkwaternet worden aangesloten. Gebruik in overeenstemming met de wettelijke voorschriften een systeemscheider conform de norm EN 12729 type BA.
- Het water dat door de systeemscheider stroomt mag niet meer als drinkwater worden gebruikt.
- Houd altijd toezicht op een in bedrijf zijnd apparaat.
- Bescherm het apparaat tegen langdurige blootstelling aan directe zonnestralen of vorst.
- Om schade en gevaren als gevolg van oneigenlijk gebruik te voorkomen, dient men zich aan de gebruiksaanwijzing te houden en deze zorgvuldig te bewaren!
- Draag tijdens het reinigen geschikte werkkleding, veiligheidsbril, lange broek en eventueel handschoenen. Werk niet met blote voeten of lichte sandalen.
- Wordt uw apparaat door een andere persoon gebruikt, dan hoeft u de gebruiksaanwijzing met het apparaat te overhandigen!
- Gebruik voor het apparaat uitsluitend de originele GLORIA vervangings- en reserveonderdelen. Gebruik nooit versleten, veranderde of defecte reserveonderdelen / accessoires!

2.2 Veiligheidsaanwijzingen voor de omgang met het oplaadapparaat en de accu



GEVAAR

LEVENSGEVAAR DOOR ELEKTRISCHE SCHOKKEN!

Levensgevaar bij contact met onder spanning staande kabels en onderdelen! Respecteer daarom de volgende veiligheidsaanwijzingen:

- De stroomspanning moet met de stroomgegevens (V~) op het typeplaatje van het oplaadapparaat overeenkomen!
- Alle stroomgeleidende componenten in het werkgebied moet spatwaterbestendig zijn.
- Compatibel met alle BOSCH 18 V Home and Garden-accu's. Mogelijke capaciteiten: 1,5 Ah/2,5 Ah/4,0 Ah/6,0 Ah. De accuspanning moet overeenkomen met de acculaadspanning van het oplaadapparaat. Laad geen oplaadbare accu's op. Anders bestaat er brand- en explosiegevaar.
- Kinderen met fysieke, zintuiglijke of mentale beperkingen of zonder ervaring en kennis mogen het oplaadapparaat en de accu niet gebruiken.
- Om gevaarlijke situaties te voorkomen, mag een beschadigde stroomkabel van het oplaadstation uitsluitend door erkende reparatiebedrijven van de fabrikant worden gerepareerd! Neem hiervoor contact op met de klantendienst van de fabrikant.
- Het oplaadstation mag uitsluitend op een stopcontact met wisselstroom worden aangesloten.

GEVAAR

VERWONDINGSGEVAAR DOOR ELEKTRISCHE SCHOKKEN, EN BRAND- EN EXPLOSIEGEVAAR! Om levensgevaarlijke situaties te voorkomen:

- moet voor elk gebruik het oplaadapparaat, laadstekker en stroomstekker in perfecte toestand zijn.
- mogen contacten niet worden aangeraakt.
- mogen de ventilatieopeningen van het oplaadapparaat niet worden bedekt. Het oplaadapparaat kan anders oververhitten en niet meer goed werken.
- moet het oplaadapparaat en de accu voor hitte en vochtigheid worden beschermd.
- mag het oplaadapparaat en de accu niet in vloeistof worden gedompeld.
- mag het apparaat uitsluitend met de originele lithiumionen accu worden gebruikt.
- mag het oplaadapparaat uitsluitend voor het laden van originele lithiumionen accu's worden gebruikt.
- moet het oplaadapparaat en de accu in ongeopende toestand blijven.
- mag het oplaadapparaat niet op een brandbare ondergrond worden gebruikt.
- mogen tijdens het opladen geen licht ontvlambare stoffen in de directe nabijheid van het oplaadapparaat zijn.
- moet de accu tegen hitte, langdurige zonnestraling en brand worden beschermd. Bewaar de accu uitsluitend op plaatsen met een temperatuurbereik van 0 °C tot max. + 45 °C. Leg de accu niet op een warmtebron.
- mogen de contacten nooit worden kortgesloten.
- als het apparaat met een aardlekschakelaar (RCD) met een activeringsstroom van maximaal 30 mA moet worden gebruikt. Neem contact op met uw elektromonteur!

LET OP

VERWONDINGSGEVAAR! Plaats de accu uitsluitend wanneer het apparaat uitgeschakeld is. De aansluiting van de accu op een ingeschakeld apparaat kan ongelukken veroorzaken.

LET OP

VERWONDINGSGEVAAR DOOR BIJTENDE VLOEISTOFFEN OF DAMP! Stel de accu niet bloot aan extreme omstandigheden

zoals warmte en schokken. Er bestaat verwondingsgevaar door gelekt elektrolytoplossing of bijtende damp! Wanneer accuzuren in aanraking komen met de huid of ogen, moet men onmiddellijk de desbetreffende plekken goed met water spoelen en een arts bezoeken. Zorg voor voldoende frisse lucht en bezoek een arts bij irritatie van luchtwegen, huid of ogen.

2.3 Veiligheidsaanwijzingen voor de bediening van het apparaat



ATTENTIE

Onjuist gebruik van het apparaat kan materiële schade veroorzaken! Respecteer daarom de volgende veiligheidsaanwijzingen:

- Gebruik het apparaat niet met natte handen.
- Het apparaat niet in water onderdompelen of met water besproeien of reinigen. Het apparaat moet tegen elke vorm van vocht worden beschermd.
- Laat het apparaat niet langer dan 2 min. drooglopen.
- Gebruik het apparaat **NOOIT** bij temperaturen onder 0° C.

TEMPERATUURBEVEILIGING

- De accu van uw MULTIJET is voorzien van een temperatuurbeveiliging. Wanneer de machine gedurende langere tijd continu zwaar wordt belast of bij hoge omgevingstemperaturen wordt gebruikt, kunnen de accucellen oververhit raken. Boven 70 °C is een ontlading niet meer mogelijk. In dit geval wordt het apparaat automatisch uitgeschakeld (alle 4 de indicatoren knipperen, zie ook hoofdstuk 7.5.1). Voordat de machine opnieuw mag worden ingeschakeld moet u de accu (C) eerst laten afkoelen.

UITSCHAKELING BIJ TE LAGE SPANNING

- De accu van uw MULTIJET is voorzien van een uitschakeling bij te lage spanning. Door middel van deze functie

wordt de machine automatisch uitgeschakeld wanneer de spanning tot onder een vooraf ingestelde waarde daalt (alle 4 de indicatoren knippen, zie ook hoofdstuk 7.5.1). In dat geval moet u de accu (C) weer opladen of een volle accu in het apparaat plaatsen.

Respecteer de volgende veiligheidsvoorzorgsmaatregelen om verwondingen en materiële schade door misbruik of onvakkundige omgang met het product te vermijden. Misbruik kan VERWONDINGEN veroorzaken.

WAARSCHUWING

VERWONDINGSGEVAAR BIJ BEDIENING!

- Gebruik het apparaat uitsluitend overeenkomstig het correcte gebruik!
- Vóór elk gebruik van het apparaat moet u de perfecte staat van het apparaat controleren. U mag het apparaat niet gebruiken wanneer:
 - de veiligheidsinrichtingen (inschakelknop) beschadigd of versleten zijn;
 - het apparaat zichtbare schade vertoont;
 - het apparaat gevallen is;
- Richt de waterstraal nooit op apparaten of inrichtingen die elektrische bouwdelen bevatten.
- Reinig geen voorwerpen die gezondheidsgevaarlijke stoffen bevatten.
- Zuig nooit oplosmiddelhoudende vloeistoffen, logen of zuren op zoals bijv. benzine, verfverdunder etc. Door de hoge druk ontstaat een explosieve en giftige sproeinevel.

Zet de veiligheidsinrichtingen nooit buiten gebruik.

- Controleer eerst het te reinigen oppervlak om beschadiging van het apparaat of letsel van levende wezens of beschadiging van voorwerpen te voorkomen. Hierbij moeten stenen, stukken hout, draden en vergelijkbare andere vreemde bestanddelen worden verwijderd. Door de waterstraal gegrepen voorwerpen kunnen op ongecontroleerde wijze worden weggeslingerd. Houd derden buiten de gevaarzone. Let op de veiligheid van de werkplaats om letsel te voorkomen.

- **Let erop dat de ventilatieopeningen altijd vuilvrij zijn.**

LET OP

VERWONDINGSGEVAAR DOOR RONDVLIEGENDE DELEN!

- Start of activeer het apparaat niet wanneer er zich derden binnen de gevaarzone bevinden.
- Start of activeer het apparaat zoals beschreven in de gebruiksaanwijzing.
- De inschakelknop mag nooit worden geblokkeerd of kortgesloten.
- Reinig uitsluitend bij daglicht of bij voldoende kunstlicht.
- Gebruik het apparaat nooit in de regen.
- Gebruik het borstelgereedschap nooit wanneer er personen, vooral kinderen of dieren, in de buurt zijn!
- Houd bij het reinigen altijd een veilige en vaste houding aan.

LET OP

VERWONDINGSGEVAAR DOOR ONBEDOELDE INSCHAKELING!

Onbedoelde inschakeling kan letsel veroorzaken. Om dit te vermijden haalt u altijd de accu uit het apparaat wanneer u:

- u het apparaat zonder toezicht laat staan;
- bij onderhoud, controle of reiniging van het apparaat;
- als het apparaat bedrijfsstoringen vertoont.

3 Alvorens het apparaat te gebruiken

In dit hoofdstuk vindt u informatie over de aangeleverde staat van het apparaat.

3.1 Aangeleverde staat

Het apparaat wordt standaard als volgt geleverd:

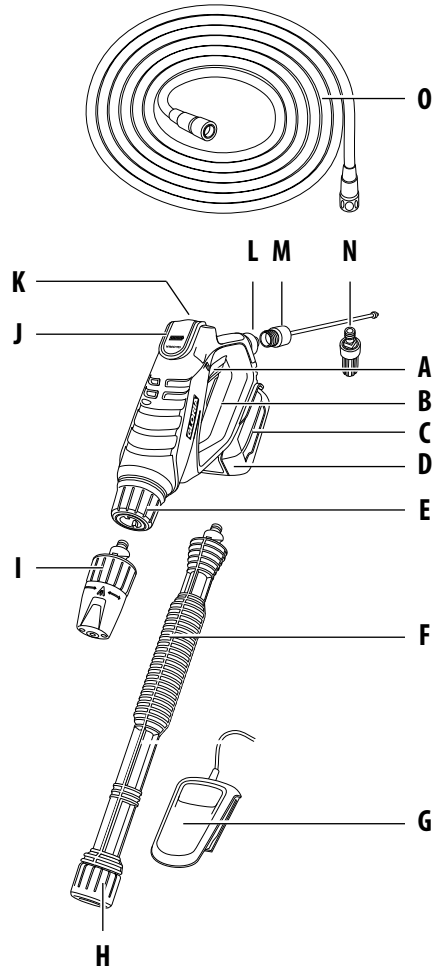
- MULTIJET apparaat
- 18,0 V accu met oplaadapparaat (**alleen bij artikel 000301.0000**)

- "4 in 1 sproeikop"
- Aansluiting voor PET-fles
- Verlenging
- Aanzuigfilter
- Aanzuigslang van 5 meter incl. 2 koppelingen
- 2 beschermingshoezen voor accu (2,5 Ah/4,0 Ah [4,0Ah accu niet in set inbegrepen])
- 1 x gebruiksaanwijzing en productinformatie

Overig gereedschap wordt afzonderlijk verpakt meegeleverd.

3.2 Apparaatelementen

- A 2-fasen in-/uitschakelaar
- B Ergonomisch handvat
- C Accu: 18,0 V/2,5 Ah
(alleen bij artikel 000301.0000)
- D Beschermhoes voor 18 V/2,5 Ah accu
- E Wartelmoer voor de bevestiging van de "4 in 1 sproeikop" of verlenging
- F 40 cm verlenging
- G Oplaadapparaat
(alleen bij artikel 000301.0000)
- E Wartelmoer voor de bevestiging van de "4 in 1 sproeikop"
- I "4 in 1 sproeikop" (punt-/ vlakke sproeikop, turbofrees, sproeier)
- J Laadstatusindicator
- K Bedrijfsmodusknop met indicator (spray, eco, clean)
- L Koppeling voor wateraansluiting
- M Aansluiting voor PET-fles
- N Aanzuigfilter voor het aanzuigen uit open houders
- O Aanzuigslang (3/8"; 5,0 m) met aansluitkoppeling



4 Technische gegevens

MULTIJET

Set - Artikelnummer(s): 000300.0000
Set incl. Accu en oplaadstation - Artikelnummer(s): 000301.0000

Accu

Type: lithium-ionen
Nominale spanning: 18,0 V
Nominale capaciteit: 2,5 Ah

Oplaadstation AL 1810 CV)

Ingangsspanning: 220-240 V~ / 50/60 Hz
Uitgangsspanning: 14,4-18 V / DC / 3,0 A
Acculaadtijd: 154 Min.
Toegelaten laadtemperatuurbereik: 0 - +45 °C
Beschermingsklasse: II

MULTIJET

Druk: 2,5 bar - max. 25,0 bar
Watersluiting: ½" waterslang/koppeling
Max. toevoertemperatuur: 30 °C
Max. toevoerdruk: 5 bar
Max. waterdebiet: 210 l/h
Max. aanzuighoogte: 2,0 m, aanzuigduur bij gebruik van ½" slang: ca. 22 sec.
Max. aanzuighoogte: 2,0 m, aanzuigduur bij gebruik van 3/8" slang: ca. 11,0 sec.
Max. lengte aanzuigslang: 5,0 m
Apparaatgewicht met straalpijp en "4 in 1 sproeiknop": 1,85 kg zonder accu / 2,20 kg met accu
Werkduur bij volledige capaciteit - Bedrijfsmodus "spray" + "plantenbeschermingsset (accessoire)": ca. 80 Min.
Werkduur bij volledige capaciteit - Bedrijfsmodus "clean + vlakke straal/puntstraal/turbofrees": ca. 11 Min.
Hand-arm trillingswaarde: < 1,6 m/s² (+/- 0,7 m/s²)
Geluidsdruk niveau L_{PA}: 67,8 db
Geluidsvermogen niveau L_{WA}: 79,13 db

5 Uitpakken

Afbeeldingen 1 - 2

- ① - ② Uw apparaat wordt gedeeltelijk gemonteerd geleverd. Meegeleverde losse delen moeten al naargelang het gebruik worden gemonteerd.

6 Voor het eerste gebruik

WAARSCHUWING

LEES HOOFDSTUK 2 "VOOR UW VEILIGHEID" VOOR U HET APPARAAT IN GEBRUIK NEEMT.

Respecteer daarom de volgende veiligheidsaanwijzingen:

- De stroomspanning moet met de stroomgegevens (V~) op het typeplaatje van het laadapparaat overeenkomen.

- **Gebruik uitsluitend het meegeleverde oplaadapparaat met de bijbehorende originele lithiumionen accu (alleen bij artikel 000301.0000). Het oplaadapparaat mag uitsluitend op droge plaatsen worden gebruikt.**

i AANWIJZING!

- De accu (C) is gedeeltelijk geladen. Laadt voor het eerste gebruik de accu volledig op. Let er daarbij op dat het oplaadproces bij kamertemperatuur wordt uitgevoerd. Alleen op deze wijze bereikt men een hoge levensduur van de accu.
- Een aanzienlijk kortere bedrijfsduur, ondanks oplading, is een indicatie dat de accu verbruikt is en moet worden vervangen. Gebruik uitsluitend originele lithiumionen accu's die u via de klantendienst van de fabrikant kunt verkrijgen.
- Het oplaadapparaat en de accu kunnen tijdens het opladen warm worden. Dit is normaal en geen indicatie van een technisch defect.
- De lithiumionen accu kan op elk moment, ongeacht de laadstatus, worden opgeladen. Een vroegtijdige onderbreking van het opladen beschadigt de accu niet. Een veiligheidsschakeling in de apparaat voorkomt dat de accu volledig leeg raakt.
- De accu is uitgerust met een temperatuurbewaking die de lading alleen toestaat in het temperatuurbereik tussen 0 °C en 45 °C. Hierdoor wordt een hoge acculevensduur bereikt.
- Druk na de automatische uitschakeling van het apparaat niet langer op de in-/uitschakelaar. De accu kan hierdoor worden beschadigd. Volg de aanwijzingen voor de afvalverwerking van de accu.

6.1 Opladproces



Afbeeldingen 3 - 4

Haal de accu (C) uit de verpakking (alleen bij artikel 000301.0000).

- 3 Het oplaadproces begint zodra de stroomstekker van het oplaadapparaat in het stopcontact wordt gestoken en de accu (C) in het oplaadapparaat (G) is geplaatst.

Door de intelligente oplaadmethode wordt de oplaadtoestand van de accu automa-

tisch herkend en wordt afhankelijk van accutemperatuur en -spanning de optimale laadstroom gekozen. Daardoor wordt de accu ontzien en blijft, bewaard in het oplaadapparaat, altijd volledig opgeladen.

i AANWIJZING!

- De accu kan ook in de beschermhoes worden opgeladen.

Indicatorstatussen:



Het opladen wordt door knippen van de accuoplaadaanduiding gesignaleerd.



Het permanent branden van de accu-oplaadaanduiding signaleert dat de accu volledig opgeladen is of dat de temperatuur van de accu zich buiten het toegestane oplaadtemperatuurbereik bevindt en daarom niet kan worden opgeladen. Zodra de temperatuur binnen het toegestane temperatuurbereik ligt, wordt de accu opgeladen. Zonder ingestoken accu signaleert het permanent branden van de accu-oplaadaanduiding dat de netstekker in het stopcontact is gestoken en het oplaadapparaat gereed is voor gebruik.

- 4 Haal na het opladen eerst de accu uit het oplaadapparaat. Trek vervolgens de stekker van het oplaadapparaat uit het stopcontact.

7 Inbedrijfstelling

Afbeeldingen 5 - 17

! WAARSCHUWING

LEES HOOFDSTUK 2 "VOOR UW VEILIGHEID" VOOR U HET APPARAAT IN GEBRUIK NEEMT.

7.1 Accu plaatsen en bouwdelen monteren

ATTENTIE

De meegeleverde accu is niet waterdicht! Gebruik de meegeleverde beschermhoes (D) om de accu tegen beschadiging te beschermen.

5 Trek de beschermhoes (D) over de accu. **Let er daarbij op dat de beschermhoes niet wordt beschadigd en correct is geplaatst.**

6 Zorg bij het plaatsen van de accu dat de contacten van het apparaat en de accu droog zijn. Schuif de geladen accu zoals afgebeeld in het apparaat. **Let er daarbij op dat de beschermhoes niet wordt beschadigd en op hetzelfde niveau als het apparaat is geplaatst.**

7 Monteer de "4 in 1 sproeikop" (I) zoals afgebeeld. Draai de verbinding met de wartelmoer (H) handvast.

8 - 9 Monteer bij gebruik van de verlenging (F) zoals afgebeeld eerst de verlenging en vervolgens de "4 in 1 sproeikop" (I). Draai de verbindingen handvast met wartelmoeren (H) en (E).

- Vergewis u ervan dat het te reinigen oppervlak vrij is van voorwerpen zoals stenen, schroeven enz. die omhoog kunnen worden geslingerd.

7.2 Watervoorziening uit de waterleiding

Sluit het apparaat aan op de watervoorziening in overeenstemming met hoofdstuk 4 "Technische gegevens". Volg daarbij de veiligheidsaankwijzingen uit hoofdstuk 2.1.

10 Sluit de koppeling van de meegeleverde aanzuigslang (O) aan het apparaat.

- Sluit nu een waterslang aan op de watervoorziening en draai de waterkraan helemaal open.

7.3 Watervoorziening uit open houders

U kunt het apparaat in plaats van aansluiting op de waterleiding ook voorzien van water uit openen reservoirs zoals bijv. regentonnen, emmers, vijvers etc.

Houd rekening met de max. aanzuighoogte uit hoofdstuk 4 "Technische gegevens". Bij hogere aanzuighoogte wordt de aanzuigduur verlengd.

Sluit de koppeling van de meegeleverde aanzuigslang (O) aan het apparaat.

11 Monteer het andere uiteinde van de waterslang het aanzuigfilter (N) aan op de koppeling.

ATTENTIE

Apparaatschade door drooglopen! Wanneer het apparaat niet binnen max. xx min. de druk opbouwt, kan het apparaat beschadigd raken. Schakel het apparaat onmiddellijk uit en volg de aankwijzingen uit het hoofdstuk 10 "Problemen met het apparaat".

7.4 Watervoorziening uit PET-houders

12 - 13 U kunt het apparaat ook gebruiken met een met water gevulde PET-fles. Zo kunt u het apparaat volledig onafhankelijk van stationaire watervoorzieningen gebruiken.

LET OP


Gebruik de PET-fles niet voor het sproeien van plantenbeschermingsmiddelen!

7.5 Gebruik


LET OP

Zorg voor een veilige houding aangezien de waterstraal een redelijk grote stootkracht op het apparaat uitoefent (afhankelijk van de geselecteerde bedrijfsmodus). Houd het apparaat altijd met 2 handen vast.


14 Schakel het apparaat in en stel voor uw toepassing de optimale sproeidruk in op de bedrijfsmodusknop (K).


 = 2,5 bar


 = 15 bar


 = 25 bar

15 Stel de voor uw toepassing optimale sproeitraal in op de "4 in 1 sproeikop" (I).

 = vlakke straal

 = sproeier

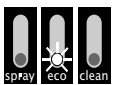

 = turbofrees


 = puntstraal




Wij raden de volgende instellingen aan:

 = Plantenbeschermingsset
(accessoires niet inbegrepen bij levering)

Combineer de ingestelde druk met de "4 in 1 sproeikop". Wij raden de volgende instellingen aan:

 +  = Plantenirrigatie

+  = Oppervlakterei-
ning bij gemiddelde
vervuiling

 +  = Oppervlakterei-
ning bij sterke ver-
vuiling
+  = Sporadische rei-
ning bij sterke ver-
vuiling

ATTENTIE

Materiële schade door hoge druk! Een te hoge waterdruk kan oppervlakken beschadigen. Houd bij geleverde oppervlakken een straalafstand aan van minstens 30 cm. Reinig gevoelige oppervlakken niet met de turbofrees (bijv. hout, banden, geleverde oppervlakken etc.).

16 - **17** Schakel het apparaat met de 2-fasen in-/uitschakelaar (A) op het handvat in en begin met de reiniging.

18 Laat bij werkonderbrekingen de in-/uitschakelaar (A) los. De pomp en watertoevoer worden gestopt. Bij korte onderbrekingen start het apparaat bij hervat gebruik in de laatste gebruikte bedrijfsmodus. Bij een onderbreking groter dan 5 minuten wordt het apparaat uitgeschakeld. Na nog eens 5 minuten wordt het display uitgeschakeld.

7.5.1 Statusindicator accu

Het apparaat is uitgerust met een laadstatusindicator (J) die de laadstand van de accu weergeeft. De indicatoren lichten alleen op bij ingeschakeld apparaat.

Accuvermogen:



Reserve ≤ 30% ≤ 60% 100%

Temperatuurbeveiliging/laagspanningsuitschakeling:



7.5.2 Accubedrijfsduur

De accuwerkdur is afhankelijk van de belasting van het apparaat. Reinigingswerkzaamheden in de modus "max." verlagen de accuwerkdur. Een andere factor is het frequent in-/uitschakelen tijdens het reinigingsproces wat de bedrijfsduur van de accu eveneens kan verminderen. Gebruik de accu en het apparaat overeenkomstig de beschreven aanwijzingen.

7.6 Werken met plantenbeschermingsmiddelen/reinigingsmiddelen (accessoires)

GLORIA biedt voor plantenbescherming en intensieve zorg verschillende accessoires aan voor de MULTIJET. Aanwijzingen hierover vindt u in hoofdstuk 11 "Accessoires/vervangingsonderdelen".

8 Buitenbedrijfstelling en opslag

Afbeelding 19

8.1 Buitenbedrijfstelling

Om het apparaat uit te schakelen, laat u de aan-/uitschakelaar (A) van het handvat los.

 LET OP

19 VERWONDINGSGEVAAR DOOR RESTDRUK IN DE SLANGLEIDING!

Als u het apparaat met watervoorziening uit de waterleiding gebruikt, staat er na uitschakelen van het apparaat nog druk op de waterslang. Verwijder daarom de waterslang pas van het apparaat nadat u de waterkraan van de

toevoerleiding hebt dichtgedraaid en het apparaat zolang met de aan-/uitschakelaar (A) hebt geactiveerd dat er geen water meer uit de sproeikop komt.

8.1.1 De accu verwijderen

Afbeeldingen 20 - 21

ATTENTIE

Onjuist gebruik van het apparaat kan materiële schade veroorzaken! Respekteer daarom de volgende veiligheidsaanwijzingen:

- **Om een ontlading van de accu te vermijden, moet u bij langdurig niet-gebruik de accu uit het apparaat halen. Trek hiervoor de accu uit de adapter.**

- 20 1. Kantel het apparaat naar voren om eventuele sproeiveldruppels uit het apparaat te laten.
2. Maak de oppervlakken rondom het accucompartiment droog met een schone doek.
- 21 3. Haal nu de accu uit het compartiment en droog de contactvlakken van de accu en het apparaat.

8.2 Opslag

Afbeelding 22

LET OP

Bij de omgang met het apparaat kunnen er gevaren optreden die u kunnen verwonden. Bewaar daarom het apparaat op een voor kinderen onbereikbare plaats.

- 22 ▪ Reinig het apparaat om vuil en vreemde bestanddelen te verwijderen.
- Ledig het volledige systeem en maak het drukloos.
- Bewaar het apparaat hangend, droog en beschermd tegen vorst.

8.2.1 Accu en oplaadstation correct bewaren

Volg onvoorwaardelijk de "Veiligheidsaanwijzingen voor de omgang met het oplaadapparaat en de accu" op in hethoofdstuk "Belangrijke veiligheidsaanwijzingen".

ATTENTIE

Onjuist gebruik van het apparaat kan materiële schade veroorzaken! Een lege accu mag niet leeg worden opgeslagen. De ontlading is weliswaar gering maar bij een langdurige opslag kan een lege accu stuk gaan. Volg daarom de volgende aanwijzingen voor langdurig niet-gebruik (bijv. in de wintermaanden):

- accu wegzetten met een laadstatus van ca. 40 - 60 %.
- accu op een droge, hooggelegen, gesloten, vorstvrije plaats wegzetten met een temperatuur tussen de 0 °C en + 45 °C. Bij een opslagtemperatuur van +15 °C is de ontlading en chemische veroudering het minst. Vermijd directe zonnestraling.
- Wordt de accu langer dan 6 maanden niet gebruikt, controleer dan de oplaadstatus met de oplaadindicator op het apparaat. Laad de accu eventueel op tot ong. 40 - 60 % van de capaciteit.

9 Reiniging

Afbeeldingen 23 - 24

ATTENTIE

Onjuist gebruik van het apparaat kan materiële schade veroorzaken! Respekteer daarom de volgende veiligheidsaanwijzingen:

- **Verwijder de accu voor elke reiniging.**
- 23 - 24 ▪ **Reinig het aanzuigfilter (N) en het filter achter de stekkeraansluiting voor de wateraansluiting wanneer ze vuil zijn.**
- **Het apparaat niet in water onderdompelen of met water besproeien of reinigen. Het apparaat moet tegen elke vorm van vocht worden beschermd.**
- Reinig de buitenkant van het apparaat met een vochtige doek of zachte borstel. Gebruik geen agressieve of schurende reinigingsmiddelen.
- Let erop dat de ventilatieopeningen altijd vuilvrij zijn.
- Gebruik uitsluitend originele GLORIA-ervangingsonderdelen.
- Laat reparaties uitsluitend door GLORIA-servicepunten uitvoeren.

10 Problemen met het apparaat

10.1 Storingen aan MULTJET en het oplaadapparaat AI 1810 CV verhelpen

Storingen treden meestal op als het apparaat niet correct behandeld of onderhouden. De volgende tabel staan de frequentstoptredende storingen en het verhelpen daarvan. Bij verdere storingen dient u de dichtstbijzijnde, door de fabrikant geautoriseerde servicedienst of de geautoriseerde vakhandel op te zoeken.

Storing	Oorzaak	Verhelpen
Het apparaat start niet	Accu is niet juist geplaatst Accuvermogen is te laag Accu defect Accu oververhit, accustatusindicator brandt rood	Schuif de accu zover in het compartiment tot hij vastklikt Accu opladen Accu is defect of aan het einde van zijn levensduur. Vervang de accu! Laat de accu afkoelen
Er wordt geen druk opgebouwd of de druk schommelt	De watertoevoer is onderbroken of het filter is verstopt Sproeikop of verlenging is verstopt De aanzuigslang op de stekeraansluiting is ondicht, "trekt lucht aan"	Zorg voor een correcte watervoorziening Reinig het filter of de sproeikop Verwijder vuil uit de verlenging. Vervang eventueel de stekeraansluiting
Het apparaat is ondicht	Druppels aan aansluitingen zijn normaal en wijzen niet op een defect	Controleer en bevestig aansluitingen en schroefverbindingen
Statusindicator accu; 4 indicatoren knipperen	Overbelastingsbeveiliging/temperatuurbeveiliging	Laat het apparaat en de accu ca. 5 minuten afkoelen door ze niet te gebruiken
Statusindicator accu; 4 indicatoren knipperen	Laagspanningsuitschakeling	Accu opladen
Water in het apparaat	Bij regen gebruikt In het water gevallen Beschadigde behuizing	Houd het apparaat verticaal zodat het water uit de uitgangsoeningen kan stromen (zie afb. 20) Laat het appar. minstens 24 uur drogen Neem contact op met de klantendienst
Acculaadindicator (3) brandt constant, geen oplaadproces mogelijk	Accu is niet juist geplaatst Accucontacten zijn vuil Accu defect	Plaats de accu correct in het oplaadapparaat. Reinig de accucontacten; bijv. door de accu meerdere malen te plaatsen en te verwijderen. Vervang indien nodig de accu Vervang de accu
Acculaadindicator brandt niet	De netstekker van het oplaadapparaat is niet (juist) aangesloten Stopcontact, stroomkabel of oplaadapparaat is defect	Steek de stroomstekker (volledig) in het stopcontact Controleer de stroomspanning. Laat het apparaat eventueel door een erkend servicepunt voor elektronische apparaten van GLORIA nakijken

11 Accessoires/vervangingsonderdelen

Accu: 18,0 V/nominale capaciteit 2,5 Ah
Art.-nr. 729101.0000

Accu: 18,0 V/nominale capaciteit 4,0 Ah
Art.-nr. 729102.0000

Aanzuigfilter
Art.-nr. 729127.0000

Schuim-/meststofset / Opzetstuk voor verspreiding van reinigungschuim en vloeibaare meststoffen
Art.-nr. 729120.0000

Borstelset / Opzetstuk voor reiniging en verzorging van verschillende oppervlakken
Art.-nr. 729122.0000

Sproeisets / Opzetstuk voor verspreiding van plantenbeschermingsmiddelen
Art.-nr. 729119.0000

Overige accessoires vindt u op www.gloriagarten.de



12 Milieubescherming



12.1 Afvalverwerking van het apparaat

- Dit symbool op het product, de gebruiksaanwijzing of de verpakking geeft aan dat het apparaat op het einde van de technische levensduur niet als normaal huishoudelijk huisvuil mag worden verwerkt.
- **Elektronische apparaten mogen niet als huishoudelijk vuil worden verwerkt!** In overeenstemming met de Europese Richtlijn 2012/19/EU inzake afgedankte elektrische en elektronische apparaten en de respectievelijke geharmoniseerde nationale wet moeten afgedankte elektronische apparaten gescheiden worden verzameld en voor milieuvriendelijke recycling worden ingeleverd. Recyclingalternatief voor retourzending:

Levert de eigenaar van het elektronische apparaat het apparaat niet in bij de fabrikant, dan aanvaardt hij de plicht om te zorgen voor een adequate recycling van het apparaat. Het afgedankte apparaat kan men hiervoor inleveren bij inzamelpunten die beantwoorden aan de geldende afvalwetgeving.

Het eerder genoemde is niet van toepassing op meegeleverde accessoires of hulpmiddelen die geen elektronische onderdelen hebben.

- Delithiumionen accu moet gescheiden van het apparaat als afval worden verwerkt.

12.2 Milieuverantwoorde omgang met afvoerwater en sproeimiddel

- Bij reiniging van producten waarbij oliehoudend afvoerwater ontstaat zoals bij het wassen van voertuigen, vloeren en motoren mag de reiniging alleen op wasplaatsen met een olieafscheider worden uitgevoerd.
- Milieubelastende schuimmiddelen bij voorkeur aan het object verwerken (gericht doseren), onvermijdbare resten in geschikte opvangbakken tijdelijk opslaan en als speciaal afval inleveren. Alleen op vloeistofdichte werkoppervlakken reinigen. Volg de waterhuishoudswet (WHG - Wasserhaushaltsgesetz) bij waterverontreinigende vloeistoffen. Volg de verordening over de opslag van waterverontreinigende vloeistoffen (VLwF - Verordnung über das Lagern wassergefährdender Flüssigkeiten) bij de tussentijdse opslag van vloeistoffen. – Werkstoffenverordening – Technische Aanwijzing lucht (TA-Luft).

i AANWIJZING!

- Vraag aan uw gemeente waar u het apparaat voor recycling kunt inleveren.

12.3 Afvalverwerking van de accu



Als gebruiker bent u wettelijk verplicht om gebruikte batterijen en accu's voor gescheiden afvalverwerking in te leveren.

LET OP

VERWONDINGSGEVAAR DOOR DEFECTE, LEKKENDE ACCU!

De gebruikte accu's bevatten stoffen die in contact met de huid of bij het inademen letsel kunnen veroorzaken. Lekt de accu in het apparaat dan mag u deze uitsluitend met rubberen handschoenen uit het apparaat halen en dient u deze in een gesloten houder voor gescheiden afvalverwerking in te leveren.

- In overeenstemming met Europese richtlijn 2013/56/EU moeten defecte accu's/batterijen voor gescheiden en milieuvriendelijke recycling bij een inzamelpunt worden ingeleverd.

Voor de afvalverwerking bestaan de volgende mogelijkheden:

- inleveren bij de specialist
- inleveren bij een inzamelingspunt met het GRS-teken
- gebruik van de speciale afvalcontainers van de gemeente

Voor meer informatie over de afvalverwerking kunt u terecht bij uw gemeente of gemeentebestuur.

12.4 Transport van de accu

- Op de meegeleverde Li-Ion-accu's zijn de eisen voor het vervoer van gevaarlijke stoffen van toepassing. De accu's kunnen door de gebruiker zonder verdere voorwaarden over de weg vervoerd worden. Bij de verzending door derden (bijv. luchtvervoer of expeditiebedrijf) moeten bijzondere eisen ten aanzien van verpakking en markering in acht genomen worden. In deze gevallen moet bij de voorbereiding van de verzending een deskundige voor gevaarlijke stoffen geraadpleegd worden. Verzend accu's alleen, wanneer de behuizing onbeschadigd is. Plak blootliggende contacten af en verpak de accu zodanig dat deze niet in de verpakking beweegt. Neem ook eventuele overige nationale voorschriften in acht.

12.5 Afvalverwerking van de verpakking

- Het verpakkingsmateriaal is op milieuvriendelijke wijze en afvalverwerkings-technisch perspectief te scheiden en daarom recyclebaar. Het opnieuw introduceren van de verpakking in de materiaalkringloop spaart grondstoffen en vermindert de afvalstroom.
- Laat niet meer gebruikt verpakkingsmateriaal volgens de plaatselijke voorschriften als afval verwerken.

13 Garantieverlening en garantie

GLORIA biedt u een garantie van 24 maanden onder de garantievoorwaarden (www.gloriagarten.de).

Uw wettelijke aanspraak op garantieverlening ten opzichte van uw verkoper wordt hierdoor niet aangetast.

Technische wijzigingen voorbehouden!



INDICE

1	Informazioni generali sulle presenti istruzioni per l'uso	5
1.1	Simboli sull'apparecchio e nelle istruzioni per l'uso	6
1.2	Avvertenze	6
1.3	Utilizzo conforme	7
1.4	Uso scorretto ragionevolmente prevedibile	7
1.5	Rischi residui	7
1.6	Limitazione di responsabilità	7
2	Per la Vostra sicurezza	7
2.1	Indicazioni fondamentali per la sicurezza	7
2.2	Prescrizioni di sicurezza per l'uso del caricatore e dell'accumulatore	8
2.3	Indicazioni di sicurezza per il comando dell'apparecchio	9
3	Prima di poter usare l'apparecchio	11
3.1	Stato alla consegna	11
3.2	Elementi dell'apparecchio	11
4	Dati tecnici	12
5	Disimballaggio	12
6	Prima di mettere in funzione l'apparecchio per la prima volta	12
6.1	Processo di carica	13
7	Messa in funzione	13
7.1	Inserimento dell'accumulatore e montaggio degli accessori	13
7.2	Alimentazione dalla condotta dell'acqua	14
7.3	Alimentazione di acqua da serbatoi aperti	14
7.4	Alimentazione di acqua da contenitori in PET	14
7.5	Esercizio	14
7.5.1	Indicatore di stato dell'accumulatore	15
7.5.2	Durata dell'accumulatore	15
7.6	Utilizzo di fitofarmaci e detersivi (accessori)	15
8	Messa fuori servizio e stoccaggio	15
8.1	Messa fuori servizio	15
8.1.1	Rimozione dell'accumulatore	16
8.2	Stoccaggio	16
8.2.1	Corretta conservazione di accumulatore e caricatore	16
9	Pulizia	16
10	Problemi con l'apparecchio	17
10.1	Eliminazione delle anomalie di funzionamento del MULTJET e del caricatore Al 1810 CV	17
11	Accessori / Ricambi	18
12	Tutela dell'ambiente	18
12.1	Smaltimento dell'apparecchio	18
12.2	Gestione ecologica dell'acqua di scarico e delle sostanze da spruzzare	18
12.3	Smaltimento dell'accumulatore	18
12.4	Trasporto dell'accumulatore	19
12.5	Smaltimento dell'imballaggio	19
13	Garanzia	19

1 Informazioni generali sulle presenti istruzioni per l'uso

Le presenti istruzioni per l'uso sono parte integrante dell'apparecchio GLORIA e devono essere sempre a portata di mano nei pressi dello stesso. Le istruzioni per l'uso forniscono importanti avvertenze e informazioni, necessarie per l'utilizzo dell'apparecchio in sicurezza! Qualsiasi persona preposta al comando, all'utilizzo e alla manutenzione dell'apparecchio, deve leggere per intero le istruzioni per l'uso. Conservare le istruzioni per l'uso e consegnarle a chi dovesse possedere l'apparecchio dopo di Voi! Tutte le avvertenze sono sempre riferite anche alla Vostra sicurezza personale!

1.1 Simboli sull'apparecchio e nelle istruzioni per l'uso



Non collegare l'apparecchio direttamente alla rete di distribuzione dell'acqua potabile! Utilizzare un disconnettore (vedere il capitolo 2.1)!



Caricatore solo per interni! Proteggere da pioggia e umidità!



Leggere il manuale di istruzioni!



Indossare gli occhiali protettivi!



Non rivolgere mai il getto di nebulizzazione su persone o animali.



Mantenere una distanza di sicurezza! Pericolo per l'espulsione di oggetti!



NON smaltire i rifiuti di apparecchiature elettriche ed elettroniche con i normali rifiuti domestici.



Smaltimento nel rispetto dell'ambiente!



Materiali di imballaggio riciclabili!



Riciclabile / centro di ritiro GRS per batterie



Istruzioni per lo smaltimento dell'accumulatore



- L'accumulatore non deve essere riscaldato a temperature superiori a +45°C
- Proteggere l'accumulatore dell'irradiazione solare diretta
- Proteggere l'accumulatore dal fuoco
- Non gettare l'accumulatore tra i rifiuti domestici

1.2 Avvertenze

PERICOLO

Un'avvertenza di questo livello di pericolo indica un potenziale pericolo di morte. In presenza di questa avvertenza, seguire le istruzioni per evitare il pericolo di morte o di lesioni gravissime.

AVVERTENZA

Un'avvertenza di questo livello di pericolo indica una situazione pericolosa imminente. In presenza di questa avvertenza, seguire le istruzioni per evitare il pericolo di morte o di lesioni gravissime.

CAUTELA

Un'avvertenza di questo livello di pericolo indica una situazione di pericolo potenziale che, se non evitata, può causare lesioni. In presenza di questa avvertenza, seguire le istruzioni per evitare il pericolo di lesioni.

ATTENZIONE

Un'avvertenza di questo livello di pericolo indica un pericolo potenziale che, se non evitato, può causare danni materiali. In presenza di questa avvertenza, seguire le istruzioni per evitare danni materiali.

AVVISO!

Un avviso indica ulteriori informazioni o figure, che servono per semplificare l'uso e la comprensione del "set spruzzatore schiumogeno".

IT

1.3 Utilizzo conforme

L'apparecchio GLORIA è adatto per l'uso privato all'esterno per la pulizia, ad es. di veicoli, macchine, superfici esterne, attrezzi, facciate, terrazze, ecc. con acqua, per l'applicazione di fitofarmaci (a tale riguardo prestare attenzione alle istruzioni per l'uso dell'apposito set (accessorio)) e per l'irrigazione.

Il rispetto delle istruzioni per l'uso allegate è un presupposto fondamentale per il funzionamento regolare dell'apparecchio. Le istruzioni per l'uso comprendono anche le istruzioni di comando, manutenzione ordinaria e manutenzione periodica.

CAUTELA

PERICOLO PER USO IMPROPRIO!!

In caso di uso improprio, l'apparecchio può essere fonte di pericoli. Per questo motivo, attenersi alle indicazioni di sicurezza di seguito riportate:

- **Utilizzare l'apparecchio esclusivamente per l'uso previsto.**
- **Osservare tutte le indicazioni e le informazioni contenute nelle istruzioni per l'uso.**

1.4 Uso scorretto ragionevolmente prevedibile

L'apparecchio non è adatto per la pulizia di oggetti non resistenti all'umidità o che non resistono a una pressione dell'acqua di 2 - 25 bar ovvero per ambiti diversi da quelli specificati. Non rivolgere mai il getto d'acqua verso impianti/installazioni/apparecchi elettrici. L'apparecchio non deve essere utilizzato con tempo umido, pioggia, in acqua o sott'acqua. Eventuali modifiche arbitrarie all'apparecchio o un uso improprio dello stesso, sollevano il produttore da qualsiasi responsabilità per i possibili danni conseguenti.

1.5 Rischi residui

Questo apparecchio è stato costruito a regola d'arte, nel rispetto delle vigenti norme di sicurezza! Ciò nonostante, durante l'utilizzo dell'apparecchio:

- possono insorgere pericoli per la vita e l'integrità dell'operatore o di altre persone
- l'apparecchio può subire danni
- altri beni materiali possono subire danni

1.6 Limitazione di responsabilità

Facciamo espressamente presente che, in base alla legge sulla responsabilità per danno da prodotti, non rispondiamo per danni causati dal nostro apparecchio, qualora tali danni siano causati dalla mancata osservanza delle istruzioni per l'uso, da un uso improprio, non rispondiamo per danni causati da una riparazione eseguita non a regola d'arte o dalla sostituzione di pezzi con pezzi non originali e la riparazione non sia stata effettuata dal servizio assistenza o da un esperto autorizzato. Quanto sopra si intende valido anche per gli accessori.

2 Per la Vostra sicurezza

Questo capitolo fornisce importanti avvertenze e indicazioni di sicurezza, che bisogna assolutamente rispettare nel maneggiare e utilizzare l'apparecchio.

2.1 Indicazioni fondamentali per la sicurezza

Per maneggiare e utilizzare in sicurezza l'apparecchio, osservare le seguenti indicazioni fondamentali per la sicurezza:



- **Le riparazioni degli apparecchi per la casa e il giardino devono essere eseguite soltanto dai centri di assistenza. I ricambi devono essere ordinati presso il proprio rivenditore specializzato. Qualora non fossero disponibili in magazzino, il rivenditore li procurerà il più presto possibile.**

- Questo apparecchio è conforme alle regole tecniche riconosciute e alle norme di sicurezza in materia!
- L'apparecchio può essere utilizzato da bambini a partire dagli 16 anni di età e da persone con capacità fisiche, sensoriali o mentali limitate ovvero con scarsa esperienza e conoscenza delle relative funzioni se si trovano sotto la sorveglianza di qualcuno o hanno ricevuto le dovute istruzioni sull'uso sicuro dell'apparecchio e comprendono i pericoli ad esso connesso. È vietato ai bambini giocare con l'apparecchio. Pulizia e manutenzione da parte dell'utente non possono essere eseguite da bambini se manca la dovuta sorveglianza.
- Questo apparecchio non deve essere utilizzato da persone in condizioni di stanchezza, malattia o sotto l'influenza di alcol, droghe o medicinali.
- L'apparecchio non deve essere collegato direttamente alla rete di distribuzione dell'acqua potabile. Come previsto dalla legislazione vigente, utilizzare un disconnettore tipo BA a norma EN 12729.
- L'acqua che passa attraverso il disconnettore non può più essere usata come acqua potabile.
- Non lasciare incustodito l'apparecchio fintanto che è acceso.
- Proteggere l'apparecchio dall'esposizione prolungata ai raggi del sole e dal gelo.
- Per evitare danni e pericoli derivanti da un uso improprio, è necessario osservare le istruzioni per l'uso e conservarle con cura!
- Durante la pulizia, indossare appositi abiti da lavoro, occhiali protettivi, pantaloni lunghi ed eventualmente i guanti. Evitare di lavorare a piedi nudi o di indossare sandali leggeri.
- Nel momento in cui l'apparecchio viene consegnato ad altre persone, occorre fornire anche le istruzioni per l'uso!
- Per l'apparecchio, utilizzare soltanto pezzi di ricambio e accessori originali GLORIA. Non utilizzare mai pezzi di ricambio/accessori usurati, modificati o difettosi!

2.2 Prescrizioni di sicurezza per l'uso del caricatore e dell'accumulatore



⚠ PERICOLO

PERICOLO DI MORTE PER SCOSSA ELETTRICA!

Pericolo di morte per contatto con cavi o componenti sotto tensione! Per questo motivo, attenersi alle indicazioni di sicurezza di seguito riportate:

- La tensione di rete deve corrispondere al valore (V_{\sim}) indicato sulla targhetta del caricatore!
- Tutti i componenti sotto tensione nell'area di lavoro devono essere protetti contro gli spruzzi.
- Compatibile con tutti gli accumulatori BOSCH 18 V Home and Garden. Capacità possibili: 1,5Ah / 2,5Ah / 4,0Ah / 6,0Ah. La tensione dell'accumulatore deve essere compatibile con la tensione di carica del caricatore. Non caricare batterie ricaricabili. Altrimenti sussiste il rischio di incendio ed esplosione.
- Bambini e persone con ridotte capacità fisiche, sensoriali o mentali o con scarsa esperienza e conoscenza non devono utilizzare né il caricatore né l'accumulatore.
- In caso di danni, il cavo di alimentazione dell'unità di carica deve essere sostituito da un'officina indicata dal costruttore, per evitare qualsiasi pericolo! Rivolgersi al costruttore o al servizio di assistenza.
- Collegare l'unità di carica solo ad una fonte di corrente alternata.

(U)

⚠ PERICOLO

PERICOLO DI LESIONI PER FOLGORAZIONE E PERICOLO D'INCENDIO E DEFLAGRAZIONE! Per evitare situazioni di pericolo letale:

- Per poter utilizzare l'apparecchio, bisogna che caricatore, spina di ricarica e spina elettrica siano in perfetto stato.
- non toccare mai i contatti.

- non coprire la presa d'aria del caricatore. Il caricatore potrebbe infatti surriscaldarsi e non funzionare a dovere.
- Il caricatore e l'accumulatore devono essere protetti da calore e umidità.
- Il caricatore e l'accumulatore non vanno mai immersi in un liquido.
- L'apparecchio va utilizzato solo con gli accumulatori a litio-ioni originali.
- Il caricatore va utilizzato esclusivamente per caricare gli accumulatori a litio-ioni originali.
- Caricatore ed accumulatore devono restare sigillati.
- Il caricatore non deve essere utilizzato su una base infiammabile.
- Durante il processo di carica nelle vicinanze non ci devono essere materiali facilmente infiammabili.
- L'accumulatore deve essere protetto da calore, irradiazione solare diretta e fuoco. Conservare l'accumulatore solo a temperature comprese tra 0 °C e +45 °C. Non appoggiare l'accumulatore su un riscaldamento.
- I contatti non vanno mai cortocircuitati.
- L'apparecchio dovrebbe funzionare tramite interruttore differenziale (RCD) con una sensibilità non superiore ai 30 mA. Rivolgersi all'elettricista di fiducia!

CAUTELA

PERICOLO DI LESIONI! Inserire l'accumulatore solo se l'apparecchio è spento. Il collegamento dell'accumulatore ad un apparecchio acceso può causare degli infortuni.

CAUTELA

PERICOLO DI LESIONI A CAUSA DI LIQUIDI O VAPORI CORROSIVI! Non sottoporre l'accumulatore a sollecitazioni estreme come calore e urti. Persiste un imminente pericolo di lesione dovuto ad una fuoriuscita di soluzione elettrolitica ovvero vapori corrosivi! Se la pelle e/o gli occhi entrano in contatto con gli acidi dell'accumulatore, lavare a fondo il punto di contatto con acqua e consultare un medico. In caso di irritazione delle vie respiratorie, della pelle o degli occhi, ventilare bene l'ambiente con aria fresca e consultare un medico.

2.3 Indicazioni di sicurezza per il comando dell'apparecchio



ATTENZIONE

Pericolo di danni per un uso improprio dell'apparecchio! Per questo motivo, attenersi alle indicazioni di sicurezza di seguito riportate:

- Non utilizzare l'apparecchio con le mani bagnate.
- Non immergere l'apparecchio nell'acqua, non spruzzarlo e non lavarlo con acqua. Proteggere l'apparecchio dall'umidità.
- Non mettere in funzione l'apparecchio a secco per più di 2 minuti.
- Non azionare MAI l'apparecchio ad una temperatura inferiore a 0° C.

PROTEZIONE TERMICA!

- Il MULTIJET è dotato di una protezione termica. Se l'apparecchio viene utilizzato per un periodo prolungato o continuamente nel campo di carico massimo o ad elevate temperature ambientali, non è da escludere un surriscaldamento delle batterie. Lo scarico non risulta più possibile sopra ai 70 °C. In questo caso l'apparecchio si spegne automaticamente (tutti e 4 gli indicatori lampeggiano, vedere anche il capitolo 7.5.1). Prima della riaccensione, lasciare raffreddare l'accumulatore (C).

DISINSERIMENTO PER BASSA TENSIONE!

- Il MULTIJET ist è dotato di un dispositivo di disinserimento per bassa tensione dell'accumulatore. Questa funzione spegne automaticamente l'apparecchio, quando la tensione cala al di sotto di un valore predeterminato (tutti e 4 gli indicatori lampeggiano, vedere anche il capitolo 7.5.1). In questo caso occorre caricare ulteriormente l'accumulatore (C), oppure introdurre nell'apparecchio un accumulatore caricato.

Attenersi alle seguenti disposizioni di sicurezza per evitare lesioni e danni dovuti a un utilizzo del prodotto non corretto e incerto. Un uso improprio potrebbe causare LESIONI.

AVVERTENZA

PERICOLO DI LESIONI DURANTE L'USO!

- Utilizzare l'apparecchio secondo l'uso previsto!
- Prima di mettere in funzione l'apparecchio, controllarne l'integrità; la messa in funzione è vietata nei seguenti casi:
 - se i dispositivi di sicurezza (tasto di accensione) e/o le spazzole sono danneggiati o usurati;
 - se l'apparecchio è visibilmente danneggiato;
 - se l'apparecchio è caduto una volta;
- Non rivolgere mai il getto d'acqua in direzione di apparecchi o dispositivi che includono componenti elettrici.
- Non pulire oggetti contenenti sostanze nocive per la salute.
- Non aspirare mai liquidi a base di solventi, soluzioni alcaline o acidi, come ad es. (benzina, diluenti, ecc.). Per effetto dell'alta pressione si genera una nebbiolina esplosiva e nociva.

Non escludere mai i dispositivi di sicurezza.

- Prima di procedere con la pulizia, ispezionare la superficie per evitare danni all'apparecchio o agli eventuali esseri viventi/oggetti. Rimuovere sassi, pezzi di legno, fili metallici o altri corpi estranei. Gli oggetti colpiti dal getto d'acqua potrebbero essere scaraventati in modo incontrollato. Fare in modo che nell'area pericolosa non ci siano altre persone. Per prevenire il rischio di lesioni, garantire la massima sicurezza nell'area di lavoro.
- Assicurarsi che le feritoie di ventilazione siano ben pulite.

CAUTELA

PERICOLO DI LESIONI PER L'ESPULSIONE DI OGGETTI!

- Non accendere o utilizzare l'apparecchio in presenza di terzi nell'area di pericolo.
- Avviare o utilizzare l'apparecchio come descritto nelle istruzioni per l'uso.

- Non fissare né cortocircuitare l'interruttore ON/OFF.
- Effettuare la pulizia solo alla luce del sole o in presenza di una sufficiente illuminazione artificiale.
- Non utilizzare l'apparecchio se piove o in ambiente umido e bagnato.
- Non pulire in presenza di persone, in particolare bambini o animali!
- Durante i lavori mantenere sempre una posizione stabile.

CAUTELA

PERICOLO DI LESIONI IN SEGUITO AD AVVIAMENTO ACCIDENTALE!

L'avviamento accidentale può causare lesioni. A titolo preventivo, rimuovere la accumulatore se:

- se si lascia l'apparecchio incustodito.
- durante le operazioni di manutenzione, controllo o pulizia.
- se l'apparecchio non funziona correttamente.



3 Prima di poter usare l'apparecchio

Questo capitolo fornisce informazioni sullo stato alla consegna.

3.1 Stato alla consegna

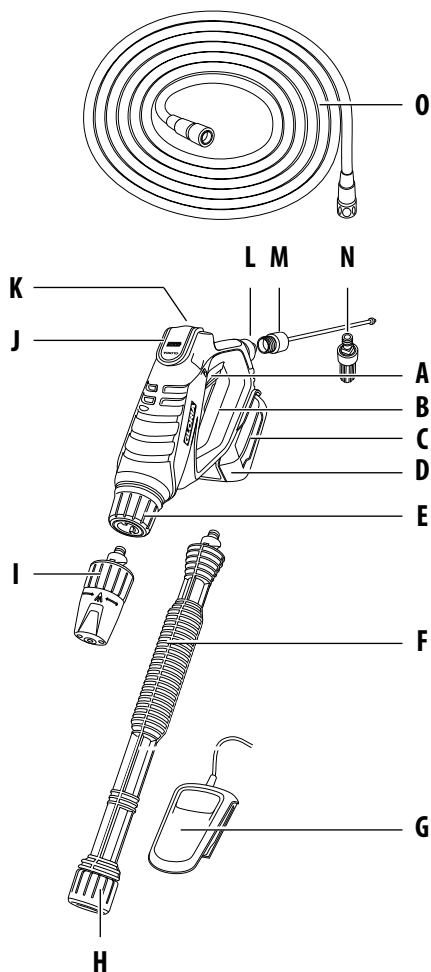
La dotazione standard dell'apparecchio alla consegna comprende:

- Apparecchio MULTIJET
- Accumulatore da 18,0 V con caricatore (solo per l'articolo 000301.0000)
- "Ugello 4 in 1"
- Attacco per bottiglia PET
- Prolunga
- Filtro di aspirazione
- Flessibile di aspirazione da 5 metri, inclusi 2 giunti
- 2 protezioni per accumulatore (2,5Ah / 4,0 Ah [accumulatore da 4,0Ah in dotazione])
- 1 x manuale d'uso e informazioni sul prodotto

Gli eventuali accessori sono acclusi imballati singolarmente.

3.2 Elementi dell'apparecchio

- A Interruttore ON/OFF a 2 fasi
- B Impugnatura ergonomica
- C Accumulatore: 18,0 V / 2,5 Ah **(solo per l'articolo 000301.0000)**
- D Protezione per accumulatore da 18 V / 2,5 Ah
- E Dado girevole per il fissaggio dell'ugello 4 in 1" o della prolunga
- F Prolunga da 40 cm
- G Caricatore **(solo per l'articolo 000301.0000)**
- H Dado girevole per il fissaggio dell'ugello 4 in 1"
- I "Ugello 4 in 1" (ugello a getto puntiforme/a getto piatto, turbofresa, doccia)
- J Indicatore dello stato di carica
- K Selettore modalità con indicatore (spray, eco, clean)
- L Giunto per l'attacco dell'acqua
- M Attacco per bottiglia PET
- N Filtro di aspirazione da serbatoi aperti
- O Flessibile di aspirazione (3/8"; 5,0 m) con giunto di raccordo



4 Dati tecnici

MULTIJET

Set – Numeri articolo: 000300.0000

Set incl. accumulatore e caricatore – Numeri di articolo: 000301.0000

Accumulatore

Tipo: ioni di litium

Tensione nominale: 18,0 V

Capacità nominale: 2,5 Ah

Unità di carica (AI 1810 CV)

Tensione d'ingresso: 220-240 V~ / 50/60 Hz

Tensione d'uscita: 14,4-18,0 V / DC / 3,0 A

Tempo di carica accumulatore: 154 Min.

Campo temperatura di carica ammissibile: 0 – + 45 °C

Classe di protezione: II

MULTIJET

Pressione: 2,5 bar - max. 25,0 bar

Attacco dell'acqua: Flessibile dell'acqua/giunto da 1/2" 30 °C

Temperatura di mandata max.: 5 bar

Pressione di mandata max.: 210 l/h

Portata acqua max.: 2,0 m, durata dell'aspirazione se si utilizza un flessibile da 1/2": ca. 22 sec.

Altezza di aspirazione max.: 2,0 m, durata dell'aspirazione se si utilizza un flessibile da 3/8": ca. 11,0 sec.

Altezza di aspirazione max.: 5,0 m

Lunghezza max. flessibile di aspirazione: 1,85 kg senza accumulatore / 2,20 kg con accumulatore

Peso dell'apparecchio con lancia e "ugello 4 in 1": ca. 80 Min.

Tempo di funzionamento a piena carica - Modalità "spray" + "set fitofarmaci (accessorio)":

Tempo di funzionamento a piena carica - Modalità "clean + getto piatto / getto puntiforme / Turbofresa: ca. 11 Min.

Vibrazioni trasmesse al sistema mano-braccio: < 1,6 m/s² (+/- 0,7 m/s²)

Livello di pressione acustica L_{PA}: 67,8 dB; k = 3,0 dB(A)

Livello di potenza sonora L_{WA}: 81 dB(A)

5 Disimballaggio

Figure 1 - 2

- ① - ② L'apparecchio viene fornito parzialmente montato. I componenti in dotazione devono essere montati a seconda dell'utilizzo previsto.

6 Prima di mettere in funzione l'apparecchio per la prima volta

AVVERTENZA

PRIMA DELLA MESSA IN FUNZIONE, OSSERVARE IL CAPITOLO 2 "PER LA VOSTRA SICUREZZA"

Per questo motivo, attenersi alle indicazioni di sicurezza di seguito riportate:

- La tensione di rete deve corrispondere al valore (V~) indicato sulla targhetta dell'unità di carica.

- **Utilizzare esclusivamente il caricatore in dotazione con il relativo accumulatore litio-ioni (solo per l'articolo 000301.0000).**

Il caricatore deve essere utilizzato soltanto in ambienti asciutti.

i AVVISO!

- L'accumulatore (C) è parzialmente carico. Caricare completamente l'accumulatore prima della prima messa in funzione. Accertarsi che il processo di carica avvenga a temperatura ambiente. Solo così si garantisce una lunga durata dell'accumulatore.
- Un tempo di funzionamento molto più breve nonostante la carica indica che l'accumulatore è esaurito e va sostituito. Utilizzare soltanto accumulatori a litio-ioni originali disponibili tramite il servizio di assistenza del produttore.
- Durante il processo di carica, può verificarsi il riscaldamento di caricatore ed accumulatore. Questo fenomeno è normale e non è indice di difetto.
- L'accumulatore a litio-ioni può essere ricaricato in qualsiasi momento, indipendentemente dal livello di carica. L'interruzione anticipata del processo di ricarica non danneggia l'accumulatore. Una protezione nell'apparecchio MULTI-JET impedisce che l'accumulatore si scarichi completamente.
- L'accumulatore è dotato di monitoraggio della temperatura che consente la carica solo in un intervallo di temperatura compreso tra 0 °C e 45 °C. In questo modo la durata dell'accumulatore si allunga.
- Dopo lo spegnimento automatico dell'apparecchio, non agire ulteriormente sull'interruttore ON/OFF. L'accumulatore potrebbe danneggiarsi. Attenersi alle avvertenze per lo smaltimento dell'accumulatore.

6.1 Processo di carica



Figure 3 - 4
Estrarre l'accumulatore (C) dell'imballo (solo per l'articolo 000301.0000).

- 3 La procedura di carica inizia con inserendo la spina del caricatore nella presa e mettendo l'accumulatore (C) nel caricatore (G).

Grazie all'intelligente procedimento di ricarica lo stato di ricarica della batteria viene riconosciuto automaticamente e, in base alla temperatura della batteria e della tensione, viene selezionata la corrente di carica ottimale. In questo modo la batteria ricaricabile viene protetta e conservandola nella stazione di ricarica rimane sempre completamente carica.

i AVVISO!

- L'accumulatore può essere caricato anche con la protezione.

Stati di visualizzazione



Il processo di ricarica viene segnalato tramite il lampeggiamento dell'indicatore di carica della batteria.



La luce fissa dell'indicatore di carica della batteria segnala che la batteria è completamente carica oppure che la temperatura della batteria si trova al di fuori del range di temperatura di carica consentito e pertanto non può essere ricaricata. Non appena si raggiunge il campo di temperatura ammesso, inizia di nuovo l'operazione di ricarica della batteria. Senza batteria inserita, la luce fissa dell'indicatore di carica della batteria, segnala che il connettore di rete è inserito nella presa e che il caricabatteria è pronto per il funzionamento.

- 4 Dopo la carica, togliere l'accumulatore dal caricatore. Sfilare quindi la spina del caricatore dalla presa.

7 Messa in funzione

Figure 5 - 17

! AVVERTENZA

PRIMA DELLA MESSA IN FUNZIONE, FARE RIFERIMENTO AL CAPITOLO 2 "PER LA VOSTRA SICUREZZA".

7.1 Inserimento dell'accumulatore e montaggio degli accessori

ATTENZIONE

L'accumulatore in dotazione non è impermeabile! Per proteggerlo da pos-

sibili danni, utilizzare la protezione in dotazione (D).

- 5 Mettere la protezione (D) sopra l'accumulatore. **Assicurarsi che la protezione non sia danneggiata e che sia sistemata in modo corretto.**
- 6 Assicurarsi che i contatti sull'apparecchio e sull'accumulatore siano asciutti durante l'inserimento dell'accumulatore. Inserire l'accumulatore carico nell'apparecchio come illustrato fino a quando non scatta in posizione. **Assicurarsi che la protezione non sia danneggiata e che l'accumulatore aderisca perfettamente all'apparecchio.**
- 7 Montare l'ugello 4 in 1" (I) come illustrato. Stringere il collegamento a mano con il dado girevole (H).
- 8 - 9 Se si utilizza la prolunga (F), questa va montata per prima, seguita dall'ugello 4 in 1" (I) come illustrato. Stringere manualmente i collegamenti con il dado girevole (E) e il dado girevole (H).
 - Assicurarsi che la superficie da pulire sia priva di oggetti, come ad es. pietre, viti, ecc., che potrebbero essere scaraventate.

7.2 Alimentazione dalla condotta dell'acqua

Collegare l'apparecchio all'alimentazione dell'acqua come descritto nel capitolo 4 "Dati tecnici". Nel fare questo attenersi alle norme di sicurezza fondamentali riportate nel capitolo 2.1.

- 10 Applicare il giunto del flessibile di aspirazione in dotazione (O) sull'apparecchio.
 - A questo punto collegare un flessibile dell'acqua all'alimentazione dell'acqua e aprire completamente il rubinetto dell'acqua.

7.3 Alimentazione di acqua da serbatoi aperti

Al posto del collegamento alla condotta dell'acqua, è possibile alimentare l'apparecchio anche con acqua da serbatoi aperti, come botti di acqua piovana, secchi, laghetti, ecc. Fare riferimento al capitolo 4 "Dati tecnici" per l'altezza di aspirazione max. Con l'aumentare dell'altezza di aspirazione, aumenta anche la durata dell'aspirazione. Applicare il

giunto del flessibile di aspirazione in dotazione (O) sull'apparecchio.

- 11 Montare sull'altra estremità del flessibile dell'acqua il filtro di aspirazione (N) al giunto.

ATTENZIONE

Danni all'apparecchio in caso di funzionamento a secco! Possibili danni all'apparecchio se non viene generata pressione nel giro di max. 2 min. Spegnerne subito l'apparecchio e seguire le avvertenze riportate nel capitolo 10 "Problemi con l'apparecchio".

7.4 Alimentazione di acqua da contenitori in PET

- 12 - 13 L'apparecchio funziona anche con una bottiglia in PET piena d'acqua. In questo caso l'utente può contare su un impiego estremamente flessibile ed indipendente da sorgenti di alimentazione fisse.

CAUTELA


Non usare la bottiglia in PET per spruzzare fitofarmaci!


7.5 Esercizio


CAUTELA

Garantire una postazione sicura per evitare forze repulsive (più o meno frequenti in base alla modalità selezionata). Tenere sempre l'apparecchio con entrambe le mani.


- 14 Accendere l'apparecchio e impostare sul selettore (K) la pressione di nebulizzazione ottimale per il tipo di applicazione.


 = 2,5 bar


 = 15 bar


 = 25 bar

- 15 Impostare sull'ugello 4 in 1" (I) il getto ottimale in funzione del tipo di applicazione.

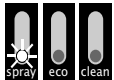
 = getto piatto

 = doccia

 = turbofresa


 = getto puntiforme



Consigliamo, ad es. le seguenti impostazioni:


 = set fitofarmaci (accessorio, non in dotazione)

Combinare la pressione impostata con l'ugello 4 in 1". Consigliamo, ad es. le seguenti impostazioni:

 +  = irrigazione

+  = pulizia di superfici con un grado di sporczia intermedio

 +  = pulizia di superfici molto sporche

+  = Pulizia puntale in caso di sporco ostinato

ATTENZIONE

Danni materiali dovuti all'alta pressione! Una pressione dell'acqua troppo elevata può danneggiare le superfici. Mantenere una distanza minima di 30 cm tra il getto e le superfici verniciate. Non usare la turbofresa per pulire superfici sensibili (ad es. legno, pneumatici, superfici verniciate, ecc.).


16 - **17** Accendere l'apparecchio con l'interruttore ON/OFF a 2 fasi (A) nell'impugnatura e iniziare con la pulizia.

18 In caso di interruzione del lavoro, rilasciare l'interruttore ON/OFF (A). Pompa e adduzione dell'acqua verranno arrestate. In caso di interruzione breve, alla ripresa dei lavori l'apparecchio ripartirà nella modalità selezionata per ultima. In caso di interruzione superiore a 5 minuti, l'apparecchio riparte. Dopo altri 5 minuti, l'indicatore sul display si spegne.

7.5.1 Indicatore di stato dell'accumulatore

L'accumulatore è dotato di indicatore (J) che ne mostra lo stato di carica. Gli indicatori si accendono solo se l'apparecchio è acceso.

Potenza dell'accumulatore:


Riserva ≤ 30% ≤ 60% 100%

Protezione termica / Disinserimento per bassa tensione:



7.5.2 Durata dell'accumulatore

La durata dell'accumulatore dipende fondamentalmente dal carico dell'apparecchio. Eseguire gli interventi di pulizia nella modalità "max." riduce la durata dell'accumulatore. Un altro fattore che potrebbe influire sulla durata dell'accumulatore è l'accensione o lo spegnimento frequenti durante la pulizia. Per la corretta gestione dell'accumulatore e dell'apparecchio, attenersi alle avvertenze

7.6 Utilizzo di fitofarmaci e detergenti (accessori)

GLORIA propone una serie di accessori per MULTIJET specificamente pensati per fitofarmaci o per una cura più intensa. Per maggiori indicazioni al riguardo, fare riferimento al capitolo 11 "Accessori / Ricambi".

8 Messa fuori servizio e stoccaggio

Figura 19

8.1 Messa fuori servizio

Mettere l'apparecchio fuori servizio rilasciando l'interruttore ON/OFF (A) posto nell'impugnatura.

 CAUTELA

19 PERICOLO DI LESIONI DOVUTO ALLA PRESSIONE RESIDUA NEL FLESSIBILE! Se l'apparecchio viene azionato con l'acqua proveniente dalla conduttura, nel flessibile dell'acqua è ancora pre-

sente della pressione dopo lo spegnimento dell'apparecchio. Staccare il flessibile dell'acqua dall'apparecchio solo se il rubinetto dell'acqua è chiuso e mettere l'apparecchio in funzione con l'interruttore ON/OFF (A) fino a quando dall'ugello non esce più acqua.

8.1.1 Rimozione dell'accumulatore

Figure 20 - 21

ATTENZIONE

Pericolo di danni per un uso improprio dell'apparecchio! Per questo motivo, attenersi alle indicazioni di sicurezza di seguito riportate:

- **Per evitare che l'accumulatore si scarichi, togliere l'accumulatore dall'apparecchio in caso di inutilizzo prolungato. Procedere come segue:**

- 20 1. Piegare l'apparecchio in avanti per far fuoriuscire eventuali goccioline.
2. Asciugare le superfici adiacenti al supporto dell'accumulatore con un panno asciutto e pulito.
- 21 3. A questo punto togliere l'accumulatore e asciugare nuovamente le superfici di contatto di accumulatore e apparecchio.

8.2 Stoccaggio

Figura 22

CAUTELA

Nel maneggiare l'apparecchio possono insorgere dei pericoli che causano eventualmente lesioni. Conservare l'apparecchio lontano dalla portata dei bambini.

- 22 ▪ Togliere sporco e corpi estranei dall'apparecchio.
- Svuotare l'intero sistema e depressurizzarlo.
- Conservare l'apparecchio appeso, asciutto e al riparo dal gelo.

8.2.1 Corretta conservazione di accumulatore e caricatore

Rispettare tassativamente anche le "Prescrizioni di sicurezza per l'uso del caricatore e dell'accumulatore" al capitolo "Prescrizioni di sicurezza importanti".

ATTENZIONE

Pericolo di danni per un uso improprio dell'apparecchio! Un accumulatore non dovrebbe essere conservato vuoto. L'autoscarica, sebbene ridotta, può danneggiare irreparabilmente l'accumulatore se questo viene conservato a lungo vuoto. Per questo rispettare le seguenti istruzioni per i casi di inattività prolungata (ad es. nei mesi invernali):

- Conservare l'accumulatore con un livello di carica di circa il 40-60%.
- Conservare l'accumulatore in un luogo asciutto, sopra il livello suolo, chiuso, protetto dal gelo, a temperature comprese tra 0°C e +45°C. Alla temperatura di stoccaggio di +15°C l'autoscarica e l'invecchiamento chimico sono ridotti al minimo. Evitare l'irradiazione solare diretta.
- Qualora l'accumulatore non venisse più utilizzato per un periodo di oltre 6 mesi, verificare la condizione di carica dell'unità di carica con l'ausilio della spia di stato. Ricaricare eventualmente l'accumulatore a ca. il 40 - 60 % di capacità.



9 Pulizia

Figure 23 - 24

ATTENZIONE

Pericolo di danni per un uso improprio dell'apparecchio! Per questo motivo, attenersi alle indicazioni di sicurezza di seguito riportate:

- **Togliere l'accumulatore prima di ogni pulizia.**
- 23 - 24 ▪ **Pulire il filtro di aspirazione (N) e il filtro dietro al connettore per il collegamento dell'acqua se sporchi.**
- **Non immergere l'apparecchio nell'acqua o spruzzarlo o lavarlo con acqua. L'apparecchio deve essere protetto dal bagnato.**
- Pulire l'apparecchio dall'esterno con un panno umido o una spazzola morbida. Non utilizzare detergenti aggressivi o abrasivi.
- Assicurarsi che le feritoie di ventilazione siano ben pulite.
- In caso di riparazioni utilizzare soltanto pezzi di ricambio originali GLORIA.
- Fare eseguire le riparazioni soltanto dai centri di assi.

10 Problemi con l'apparecchio

10.1 Eliminazione delle anomalie di funzionamento del MULTJET e del caricatore AI 1810 CV

Normalmente i guasti si verificano soltanto se l'apparecchio non è stato maneggiato, pulito e mantenuto correttamente. La seguente tabella descrive i guasti più frequenti e la loro eliminazione. In caso di guasti non descritti, consultare il servizio assistenza o un rivenditore autorizzato.

Anomalia	Causa	Eliminazione
L'apparecchio non parte	<p>Accumulatore non inserito correttamente</p> <p>Potenza dell'accumulatore troppo bassa</p> <p>Accumulatore difettoso</p> <p>Accumulatore surriscaldato, indicatore di stato acceso di rosso</p>	<p>Inserire l'accumulatore nel supporto fino all'innesto</p> <p>Caricare l'accumulatore</p> <p>Accumulatore difettoso o al termine del ciclo vita. Sostituire l'accumulatore!</p> <p>Far raffreddare l'accumulatore</p>
Non si genera pressione oppure la pressione è altalenante	<p>Adduzione dell'acqua interrotta o filtro ostruito</p> <p>Ugello o prolunga ostruiti</p> <p>Flessibile di aspirazione sul connettore non ermetico, "esce aria"</p>	<p>Garantire un'alimentazione dell'acqua adeguata</p> <p>Pulire filtro o ugello. Eliminare le impurità dalla prolunga.</p> <p>Eventualmente sostituire il connettore</p>
Apparecchio non ermetico	Le perdite all'altezza dei raccordi sono di natura costruttiva e non rappresentano un difetto	Controllare ed eventualmente stringere i raccordi e gli eventuali collegamenti a vite
Indicatore di stato accumulatore; 4 indicatori lampeggiano	Protezione contro il sovraccarico / protezione termica	Far raffreddare apparecchio e accumulatore per circa 5 min. senza utilizzarli
Indicatore di stato accumulatore; 4 indicatori lampeggiano	Disinserimento per bassa tensione	Caricare l'accumulatore
Acqua nell'apparecchio	<p>Utilizzato con la pioggia</p> <p>Caduto in acqua</p> <p>Alloggiamento danneggiato</p>	<p>Tenere l'apparecchio in verticale in modo che l'acqua possa fuoriuscire dalle apposite aperture (vedere Fig. 20)</p> <p>Lasciare asciugare l'apparecchio per almeno 24 ore</p> <p>Contattare il servizio clienti</p>
Indicatore di carica (3) sempre acceso, nessuna procedura di carica possibile	<p>Accumulatore non inserito correttamente</p> <p>Contatti dell'accumulatore sporchi</p> <p>Accumulatore difettoso</p>	<p>Installare correttamente l'accumulatore nel caricatore</p> <p>Pulire i contatti dell'accumulatore; ad es. inserendo e togliendo più volte l'accumulatore; eventualmente sostituire l'accumulatore</p> <p>Sostituire l'accumulatore</p>
L'indicatore di carica dell'accumulatore non si accende	<p>Presenza di rete del caricatore non (correttamente) inserita</p> <p>Presenza di cavo di rete o caricatore difettosi</p>	<p>Inserire (completamente) la spina di rete nella presa</p> <p>Controllare la tensione di rete, eventualmente far controllare il caricatore da un servizio clienti autorizzato per apparecchiature elettriche GLORIA</p>

11 Accessori / Ricambi

Accu.: 18,0 V / capacità nominale 2,5 Ah
N. art. 729101.0000

Accu.: 18,0 V / capacità nominale 4,0 Ah
N. art. 729102.0000

Filtro di aspirazione
N. art. 729127.0000

Set erogatore schiuma / concime / inserto per l'applicazione di detergente in schiuma e concimi liquidi
N. art. 729120.0000

Set spazzole / inserto per la cura e la pulizia di diverse superfici
N. art. 729122.0000

Spruzzatore / inserto per l'applicazione di fitofarmaci
N. art. 729119.0000

Per maggiori accessori, fare riferimento a www.gloriagarten.de

12 Tutela dell'ambiente



12.1 Smaltimento dell'apparecchio

■ Questo simbolo sul prodotto, sulle istruzioni per l'uso o sull'imballaggio indicano che il prodotto alla fine del ciclo di vita non può essere smaltito con i normali rifiuti domestici.

■ **Non gettare gli utensili elettrici nei rifiuti domestici!** Secondo la direttiva 2012/19/CE sui rifiuti di apparecchiature elettriche ed elettroniche e l'applicazione nel diritto nazionale, gli elettrodomestici usati devono venire raccolti separatamente e avviati al recupero. Alternativa di riciclaggio alla richiesta di restituzione:

Il proprietario dell'apparecchio elettrico è tenuto in alternativa, invece della restituzione, a collaborare in modo che lo smaltimento venga eseguito correttamente in caso ceda l'apparecchio. L'apparecchio vecchio può anche venire consegnato a un centro di raccolta

che provvede poi allo smaltimento secondo le norme nazionali sul riciclaggio e sui rifiuti.

Non ne sono interessati gli accessori e i mezzi ausiliari senza elementi elettrici forniti insieme ai vecchi apparecchi.

■ L'accumulatore agli ioni di litio deve essere smaltito separatamente rispetto agli altri componenti dell'apparecchio.

12.2 Gestione ecologica dell'acqua di scarico e delle sostanze da spruzzare

■ Le operazioni di pulizia che comportano la formazione di acqua di scarico contenente olio, ad es. lavaggio di veicoli, sottoscocche, motori, possono essere eseguite solo in postazioni di lavaggio provviste di separatore di olio.

■ Confinare l'uso di schiume inquinanti all'oggetto (dosare adeguatamente); raccogliere gli inevitabili residui in appositi contenitori e smaltirli come rifiuti speciali. Pulire solo superfici di lavoro impermeabili ai liquidi. Attenersi alla legge tedesca WHG sul regime delle acque. Attenersi alla disposizione sullo stoccaggio temporaneo di liquidi inquinanti (VLwF). – Norma sui materiali di lavoro – Regolamentazione tedesca TA-Luft sull'inquinamento atmosferico.



i AVVISO!

■ Rivolgersi alla propria amministrazione comunale per chiedere qual è il centro di smaltimento competente.

12.3 Smaltimento dell'accumulatore



La legge impone all'utente di smaltire le batterie e gli accumulatori usati come rifiuti speciali.

▲ CAUTELA

PERICOLO DI LESIONI PER ACCUMULATORI GUASTI O CON PERDITE!

L'accumulatore utilizzato contiene sostanze che possono causare lesioni

se vengono a contatto con la pelle o inalate.

Se nel proprio apparecchio si trova un accumulatore che perde, rimuoverlo dall'apparecchio solo utilizzando i guanti protettivi, metterlo in un recipiente chiuso e provvedere allo smaltimento secondo le norme.

- Conformemente alla direttiva europea 2013/56/EU gli accumulatori/batterie devono essere raccolti separatamente e quindi smaltiti presso un centro di riciclaggio autorizzato secondo le norme per la protezione ambientale.

Lo smaltimento può essere effettuato::

- tramite il negozio specializzato
- tramite un centro di ritiro con marchio GRS
- presso un container per rifiuti speciali messo appositamente a disposizione del comune.

Per ulteriori informazioni relative allo smaltimento, rivolgersi al proprio comune o all'amministrazione cittadina.

12.4 Trasporto dell'accumulatore

- Le batterie al litio contenute sono soggette ai requisiti di legge relativi a merci pericolose. Le batterie possono essere trasportate su strada tramite l'utente senza ulteriori precauzioni. In caso di spedizione tramite terzi (ad es. per via aerea o tramite spedizioniere), andranno rispettati specifici requisiti relativi d'imballaggio e contrassegnatura. In tale caso, per la preparazione dell'articolo da spedire, andrà consultato uno specialista in merci pericolose. Inviare le batterie soltanto se la relativa carcassa non è danneggiata. Coprire con nastro adesivo i contatti scoperti ed imballare la batteria in modo che non possa spostarsi nell'imballaggio. Andranno altresì rispettate eventuali ulteriori norme nazionali complementari.

12.5 Smaltimento dell'imballaggio

- I materiali di imballaggio sono stati selezionati secondo principi ecocompatibili e sono quindi riciclabili. Il reinserimento degli imballaggi nel circuito dei materiali consente di risparmiare materie prime e di ridurre le spese di smaltimento.
- Smaltire gli imballaggi non più necessari secondo le disposizioni vigenti.

13 Garanzia

Nell'ambito delle condizioni di garanzia, GLORIA concede una garanzia di 24 mesi sui propri prodotti (www.gloriagarten.de).

Questo non va a intaccare le rivendicazioni legali nei confronti del venditore.

Con riserva di modifiche tecniche!



INNHOLDSFORTEGNELSE

1	Generelle informationer til denne betjeningsvejledning	79
1.1	Symboler på maskinen og i vejledningen	80
1.2	Advarselsinformationer	80
1.3	Anvendelse efter bestemmelserne	81
1.4	Mulig og forudsigelig fejlanvendelse	81
1.5	Restfarer	81
1.6	Begrænset ansvar	81
2	Før din sikkerhed	81
2.1	Grundlæggende sikkerhedsanvisninger	81
2.2	Sikkerhedsanvisninger til brug af ladestationen samt batteriet	82
2.3	Sikkerhedsanvisninger for betjening af apparatet	83
3	Før apparatet kan bruges	84
3.1	Tilstand ved levering	84
3.2	Apparatets dele	84
4	Tekniske data	85
5	Udpakning	85
6	Første brug	85
6.1	Opladning	86
7	Idriftsættelse	86
7.1	Sæt batteri i, og monter tilbehøret	86
7.2	Vandforsyning fra vandledningen	87
7.3	Vandforsyning fra åbne beholdere	87
7.4	Vandforsyning fra PET-beholder	87
7.5	Drift	87
7.5.1	Statusvisning batteri	88
7.5.2	Batteriets driftstid	88
7.6	Arbejde med plantebeskyttelses-/ rengøringsmidler (tilbehør)	88
8	Afbrydelse & opbevaring	88
8.1	Afbrydelse	88
8.1.1	Udtagning af batteriet	88
8.2	Opbevaring	89
8.2.1	Opbevar batteri og ladestation korrekt	89
9	Rengøring	89
10	Problemer med apparatet	90
10.1	Afhjælpning af driftsfejl på MULTJET samt på ladestation AI 1810 CV	90
11	Tilbehør/reservedele	91
12	Miljøbeskyttelse	91
12.1	Bortskaffelse af produktet	91
12.2	Miljømæssigt korrekt håndtering af spildevand og sprøjtemiddel	91
12.3	Bortskaffelse af batteri	91
12.4	Transport af batterier	92
12.5	Bortskaffelse af emballagen	92
13	Garanti	92

DK

1 Generelle informationer til denne betjeningsvejledning

Denne betjeningsvejledning er del af GLORIA-apparatet og skal altid være til rådighed i nærheden af dette. Betjeningsvejledningen giver vigtige anvisninger og informationer, som er nødvendige for sikker brug af apparatet! Betjeningsvejledningen skal læses fuldstændigt af alle personer, som har til opgave at betjene / anvende og vedligeholde apparatet. Opbevar betjeningsvejledningen, og lad den følge med apparatet, hvis det gives videre til andre! Alle advarsler har betydning for din personlige sikkerhed!

1.1 Symboler på maskinen og i vejledningen



Apparatet må ikke sluttes direkte til drikkevandsnettet! Brug en systemafbryder (se kapitel 2.1)!



Ladestation kun til indendørs brug!
Skal beskyttes mod regn og fugt!



Læs driftsvejledningen!



Brug beskyttelsesbriller!



Ret aldrig sprøjtestrålen direkte mod personer eller dyr.



Hold afstand!
Fare for flyvende dele!



Udtjente elapparater og elektroniske apparater må ikke bortskaffes via det normale husholdningsaffald.



Miljøkorrekt bortskaffelse!



Genbrugs-emballeringsmaterialer!



Kan genbruges / GRS-retoureringsstation til batterier.



Informationer om bortskaffelse af batterier.



- Batteriet må ikke varmes op over +45 °C.
- Beskyt batteriet mod direkte solpåvirkning.
- Beskyt batteriet mod ild.
- Batteriet må ikke smides ud sammen med det almindelige husholdningsaffald.

1.2 Advarselsinformationer



En advarselsinfo på dette faretrin angiver en livsfarlig situation. Overhold anvisningerne i denne advarselsinfo, så faren for alvorlige kvæstelser og livsfare undgås.



En advarselsinfo på dette faretrin angiver en mulig truende farlig situation. Overhold anvisningerne i denne advarselsinfo, så faren for alvorlige kvæstelser og livsfare undgås.



En advarselsinformation på dette faretrin markerer en mulig farlig situation, som kan føre til mulige kvæstelser, hvis situationen ikke undgås. Overhold anvisningerne i denne advarselsinfo, så faren for kvæstelser undgås.



En advarselsinformation på dette faretrin markerer en mulig fare, som kan føre til materielle skader, hvis situationen ikke undgås. Overhold anvisningerne i denne advarselsinformation for at undgå materielle skader.



En bemærk-info markerer ekstra informationer eller billeder, som gør det lettere at betjene og forstå "skumsættet".

1.3 Anvendelse efter

bestemmelserne

Dette GLORIA-apparat er egnet til privat brug udendørs til rengøring af f.eks. biler, maskiner, udvendige flader, værktøjer, facader, terrasser osv. med vand, samt til spredning af plantebeskyttelsesmidler (overhold i den forbindelse betjeningsvejledningen til plantebeskyttelsesættet (tilbehør)) samt til vanding.

Det er en forudsætning for korrekt brug af apparatet, at den vedlagte driftsvejledning overholdes. Betjeningsvejledningen indeholder også drifts-, vedligeholdelses- og servicebetjnelser.

FORSIKTIG

FARE VED ANVENDELSE UDEN FOR ANVENDELSESOMRÅDET!

Hvis apparatet anvendes uden for anvendelsesområdet, kan det være forbundet med farer. Overhold derfor de efterfølgende sikkerhedsanvisninger:

- Brug udelukkende apparatet til anvendelsesområdet.
- Overhold alle anvisninger og informationer i betjeningsvejledningen.

1.4 Mulig og forudsigelig fejlanvendelse

Apparatet er ikke egnet til rengøring af genstande, der ikke er fugtresistente eller ikke kan klare et vandtryk på 2 - 25 bar eller til andre end de oplyste anvendelsesområder. Ret aldrig vandstrålen mod elektriske anlæg/installationer/produkter. Maskinen må ikke anvendes i fugtigt vejr, regn eller i/under vand. Egenhændige ændringer af apparatet eller anvendelse uden for anvendelsesområdet udelukker garanti fra producenten for skader, som opstår som følge heraf.

1.5 Restfarer

Dette apparat er i overensstemmelse med de anerkendte tekniske regler og gældende sikkerhedsbestemmelser! Alligevel kan følgende forekomme ved brug af apparatet:

- Fare for betjeningspersonens eller andre personers liv og lemmer.
- Forringet funktion for apparatet.
- Forringelser for andre materielle værdier.

1.6 Begrænset ansvar

Vi gør udtrykkeligt opmærksom på, at vi i henhold til loven om produktansvar ikke hæfter for skader fremkaldt af vores apparater, såfremt skaderne skyldes usagkyndig reparation, eller hvis der ved udskiftning af dele ikke er anvendt producentens originale dele, eller reparationen ikke er blevet udført af kundeservice eller af en autoriseret fagmand.

2 For din sikkerhed

I dette kapitel får du vigtige advarsels- og sikkerhedsanvisninger, som altid skal overholdes ved omgang med og brug af apparatet.

2.1 Grundlæggende sikkerhedsanvisninger

Overhold de efterfølgende grundlæggende sikkerhedsanvisninger for sikker omgang med og sikker brug af apparatet:



- Reparationer på apparater til hus og have må kun udføres af serviceafdelingerne. Reservedelene skal bestilles hos forhandleren. Hvis de ikke er på lager, bestiller han dem hurtigt hjem.
- Dette apparat er i overensstemmelse med de anerkendte tekniske regler og gældende sikkerhedsbestemmelser!
- Dette apparat kan bruges af børn fra 16 år og derover samt af personer med reducerede fysiske, sensoriske eller mentale evner eller mangel på erfaring og viden, hvis de er under opsyn eller er blevet undervist i sikker brug af apparatet og de farer, der kan være forbundet med det. Børn må ikke lege med apparatet. Rengøring og brugervedligeholdelse må ikke udføres af børn uden opsyn.
- Dette apparat må ikke benyttes, hvis du er træt, syg eller påvirket af alkohol, narkotika eller medicin.
- Apparatet må aldrig sluttes direkte til drikkevandsnettet. Brug en systemafbryder iht. EN 12729 type BA iht. de lovmæssige forskrifter.

DK

- Vand, der er strømmet gennem systemafbryderen, må ikke bruges som drikkevand.
- Apparatet må ikke være uden opsyn, så længe det er i drift.
- Beskyt maskinen mod længere tids påvirkning fra sol og frost.
- For at undgå skader på grund af anvendelse uden for anvendelsesområdet skal betjeningsvejledningen overholdes og opbevares omhyggeligt!
- Bær arbejdsdragt som beskyttelsesbrille, lange bukser og evt. handsker under rengøringen. Arbejd ikke med bare fødder eller i lette sandaler.
- Hvis apparatet gives videre til andre personer, skal betjeningsvejledningen følge med!
- Brug kun originale GLORIA-reserve- og tilbehørsdele til apparatet. Brug aldrig slidte, ændrede eller defekte reserve-/ tilbehørsdele!

2.2 Sikkerhedsanvisninger til brug af ladestationen samt batteriet

DK



LIVSFARE PÅ GRUND AF STRØMSTØD!

Det er livsfarligt at røre ved ledninger eller komponenter, der er spændingsførende! Overhold derfor de efterfølgende sikkerhedsanvisninger:

- Netspændingen skal være i overensstemmelse med spændingen (V~) på apparatet!
- Alle strømførende komponenter i arbejdsområdet skal være beskyttet mod vandstænk.
- Kompatibel med alle BOSCH 18 V Home and Garden batterier. Mulige kapaciteter: 1,5 Ah / 2,5 Ah / 4,0 Ah / 6,0 Ah. Batterispændingen skal passe til ladestationens batteriladepænding. Oplad ikke batterier, der ikke kan genoplades. Ellers er der fare for brand og eksplosion.
- Børn samt personer med nedsatte fysiske, sensoriske eller mentale evner eller mangel på erfaring og viden må ikke bruge ladestation og batteri.

- Hvis ladestationens strømkabel beskadiges, må det kun udskiftes af et reparationsværksted, som er angivet af producenten, så farlige situationer undgås! Henvend dig til producenten eller dennes kundeservice.
- Tilslut kun ladestationen til vekselstrøm.



FARE FOR KVÆSTELSER PÅ GRUND AF ELEKTRISK STØD SAMT BRAND- OG EKSPLOSIONSFARE! For at undgå livsfarlige situationer:

- Skal ladestationen, ladestikket samt strømstikket altid være i korrekt stand før brug.
- Må kontakterne aldrig berøres.
- Må ladestationens lufthuller ikke dækkes til. Ellers kan ladestationen blive overophedet og fungerer ikke korrekt længere.
- Skal ladestationen og batteriet beskyttes mod varme og fugt.
- Må ladestationen eller batteriet ikke lægges ned i væske.
- Må maskinen kun anvendes med de tilhørende originale li-ion-batterier.
- Må ladestationen kun anvendes til opladning af originale li-ion-batterier.
- Skal ladestationen og batteriet altid være lukkede.
- Må ladestationen ikke anvendes på et brændbart underlag.
- Må der ikke være let antændelige stoffer i umiddelbar nærhed under opladningen.
- Skal batteriet beskyttes mod varme, vedvarende solpåvirkning og ild. Opbevar kun batteriet i temperaturområdet fra 0 °C til maks. +45 °C. Læg ikke batteriet på et varmeapparat.
- Må kontakterne aldrig kortsluttes.
- Skal apparatet betjenes via en fejlstrømsafbryder (RCD) med en udløsningsstrøm på maks. 30 mA. Spørg din elinstallatør!



FARE FOR KVÆSTELSER! Sæt kun batteriet ind, når maskinen er slukket. Tilslutning af batteriet til en tændt maskine kan føre til ulykker.

FORSIKTIG

FARE FOR KVÆSTELSER PÅ GRUND AF ÆTSENDE VÆSKER ELLER DAMPE! Udsæt ikke batteriet for ekstreme betingelser som varme og stød. Der er fare for kvæstelser på grund af udløbende elektrolytopløsninger eller ætsende dampe! Ved hud- eller øjenkontakt med batterisyre skal de pågældende steder straks skylles med vand, og der skal søges læge. Sørg for tilstrækkelig frisk luft, og søg læge, hvis luftveje, hud eller øjne irriteres.

2.3 Sikkerhedsanvisninger for betjening af apparatet



OBS



På grund af forkert brug af maskinen kan der opstå materielle skader! Overhold derfor de efterfølgende sikkerhedsanvisninger:

- Brug ikke apparatet med våde hænder.
- Apparatet må ikke lægges ned i vand eller sprøjtes til eller rengøres med vand. Apparatet skal beskyttes mod vand og fugt.
- Betjen ikke apparatet længere end 2 min. i tørløb.
- Betjen ALDRIG apparatet under 0° C.

TEMPERATURBESKYTTELSE!

- Din MULTIJET er forsynet med en temperaturbeskyttelse til batteriet. Hvis maskinen anvendes i det øverste belastningsområde i længere tid eller anvendes ved høje omgivende temperaturer, kan battericellerne overophedes. Over 70 °C er afladning ikke mulig. I så fald frakobles apparatet automatisk (alle 4 visninger blinker, se også kapitel 7.5.1). Før du tænder igen, skal batteriet (C) afkøles.

LAVSPÆNDINGSFRAKOBLING!

- Din MULTIJET er forsynet med en lavspændingsfrakobling til batteriet. Denne funktion slukker automatisk maskinen, hvis spændingen falder under en forindstillet værdi (alle 4 visninger blinker, se også kapitel 7.5.1).

I dette tilfælde skal batteriet (C) lades op igen, eller et nyt opladet batteri skal sættes ind i maskinen igen.

Overhold de følgende sikkerhedsforanstaltninger, så personskader og materielle skader på grund af misbrug og usikker håndtering af produktet undgås. Misbrug kan medføre PERSONSKADER.

ADVARSEL

FARE FOR PERSONSKADER VED BETJENINGEN!

- Brug kun maskinen til anvendelsesområdet!
- Før maskinen startes, skal den altid kontrolleres for perfekt tilstand, og den må ikke startes:
 - Sikkerhedsinstallationerne (tilkoblingshåndtag, sikkerhedsafdækninger) og / eller børsterne er beskadigede eller slidte
 - Maskinen udviser synlige tegn på skader
 - Maskinen har været faldet ned.
- Ret aldrig vandstrålen mod apparatet eller anordninger, der indeholder elektriske komponenter.
- Rengør ingen genstande, der indeholder sundhedsfarlige stoffer.
- Sug aldrig opløsningsmiddelholdige væsker, lud eller syrer op, (f.eks. benzin, farvefortynder osv.). På grund af det høje tryk opstår der en sprøjtetåge, der er eksplosiv og giftig.

Sæt aldrig sikkerhedsinstallationerne ud af drift.

- Gennemgå først arealet, du vil rengøre, så skader på maskinen eller levende væsener/genstande undgås. Sten, træstykker, ståltråd og lignende samt andre fremmedlegemer skal fjernes. Genstande, som rammes af vandstrålen, kan slynges væk på ukontrolleret vis. Hold andre personer/dyr på afstand af det farlige område. For at undgå personskader er det vigtigt at sørge for sikkerhed på arbejdspladsen.
- Sørg for, at ventilationsåbningen er fri for snavs.

FORSIKTIG

FARE FOR PERSONSKADER PÅ GRUND AF OMKRINGFLYVENDE DELE!

- Start eller aktiver ikke maskinen, hvis der opholder sig andre personer / dyr i risikoområdet.

DK

- **Start eller aktivér maskinen som beskrevet i driftsvejledningen.**
- **Tilkoblingsknappen må aldrig fastgøres eller kortsluttes.**
- **Rengør kun i dagslys eller med tilstrækkelig kunstig belysning.**
- **Brug aldrig maskinen i regn eller i fugtige, våde omgivelser.**
- **Rengør aldrig, hvis der er personer, især børn, eller dyr i nærheden!**
- **Sørg altid for at stå stabilt og sikkert under arbejdet.**

⚠ FORSIKTIG

FARE FOR PERSONSKADER PÅ GRUND AF UTILSIGTET TILKOBLING!

Utilsluttet tilkobling kan føre til alvorlige kvæstelser. Tag batteriet ud for at undgå dette, hvis:

- du lader maskinen stå uden opsyn.
- du vedligeholder, efterser eller rengør maskinen.
- maskinen viser tegn på driftsfejl.

DK

3 Før apparatet kan bruges

I dette kapitel får du informationer om tilstanden ved levering.

3.1 Tilstand ved levering

Apparatet leveres standardmæssigt på følgende måde:

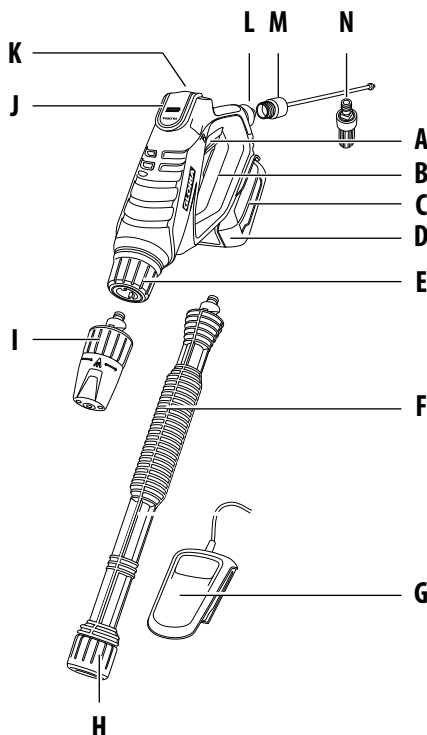
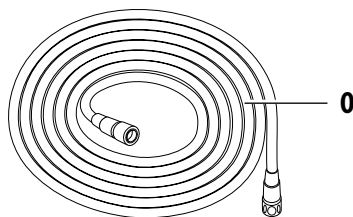
- MULTIJET-produkt
- 18,0 V batteri med ladestation (**kun ved artikel 000301.0000**)
- "4 i 1-dyse"
- Tilslutning til PET-flaske
- Forlænger
- Indsugningsfilter
- 5 meter indsugningsslange inkl. 2 x kobling
- 2 x beskyttelseshylster til batteri (2,5 Ah / 4,0 Ah [4,0 Ah batteri følger ikke med sættet])
- 1 x betjeningsvejledning og produktinformationer

Eventuelle værktøjer ligger separat emballeret.

3.2 Apparatets dele

- A** 2-trins tænd-/sluk-knap
- B** Ergonomisk håndtag
- C** Batteri: 18,0 V / 2,5 Ah (**kun ved artikel 000301.0000**)
- D** Beskyttelseshylster til 18 V / 2,5 Ah batteri

- E** Omløbermøtrik til sikring af "4 i 1-dysen" eller forlængeren
- F** 40 cm forlænger
- G** Ladestation (kun ved artikel 000301.0000)
- H** Omløbermøtrik til sikring af "4 i 1-dysen"
- I** "4 i 1-dyse" (punkt-/ fladstråledyse, turbofræser, spreder)
- J** Visning af ladetilstanden
- K** Driftstøpeknop med visning (spray, eco, clean)
- L** Kobling til vandtilslutning
- M** Tilslutning til PET-flaske
- N** Indsugningsfilter til indsugning fra åbne beholdere
- O** Indsugningsslange (3/8"; 5,0 m) med tilslutningskobling



4 Tekniske data

MULTIJET

Sæt – Artikelnummer(-numre): 000300.0000

Sæt inkl. batteri og ladestation – Artikelnummer(-numre): 000301.0000

Batteri

Type: Lithium-Ionen

Mærkespænding: 18,0 V

Nominel kapacitet: 2,5 Ah

Ladestation (Al 1810 CV)

Indgangsspænding: 220-240 V~ / 50/60 Hz

Udgangsspænding: 14,4-18,0 V / DC / 3,0 A

Ladetid batteri: 154 Min.

Tilladt ladetemperaturområde: 0 – + 45 °C

Beskyttelsesklasse: II

MULTIJET

Tryk: 2,5 bar - maks. 25,0 bar

Vandtilslutning: ½" tommer vandslange / kobling

maks. indløbstemperatur: 30 °C

maks. indløbstryk: 5 bar

maks. vandgennemstrømningshastighed: 210 l/h

maks. indsuigningshøjde: 2,0 m, indsuigningsvarighed ved anvendelse af ½" slange: ca. 22 sek.

maks. indsuigningshøjde: 2,0 m, indsuigningsvarighed ved anvendelse af 3/8" slange: ca. 11,0 sek.

maks. længde indsuigningslange: 5,0 m

Apparatets vægt med lanse og "4 i 1 dyse": 1,85 kg uden batteri / 2,20 kg med batteri

Driftstid med fuld opladning

- Driftsmåde "spray" + "plantebeskyttelsessæt (tilbehør)": ca. 80 Min.

Driftstid med fuld opladning

- Driftsmåde "clean" + fladstråle/punktstråle/turbofræser: ca. 11 Min.

Vibrationsværdi manuel arm: < 1,6 m/s² (+/- 0,7 m/s²)

Lydtryksniveau L_{PA}: 67,8 dB; k = 3,0 dB(A)

Lydeffektniveau L_{WA}: 81 dB(A)

5 Udpakning

Figures 1 - 2

- ① - ② Dit apparat leveres delvist monteret. Løse, medfølgende dele monteres iht. anvendelse.

6 Første brug

ADVARSEL

LÆS OG OVERHOLD KAPITEL 2 "FOR DIN SIKKERHED" FØR DEN FØRSTE OPSTART:

Derfor skal du overholde følgende sikkerhedsanvisninger:

- **Netspændingen skal være i overensstemmelse med spændingen (V~), der er angivet på ladestationens typeskilt.**

- **Brug udelukkende den medfølgende ladestation med det originale li-ion-batteri (kun ved artikel 000301.0000). Ladestationen må kun anvendes i tørre rum.**

i BEMÆRK!

- Det batteri (C) er ladet delvist op. Oplad batteriet helt før første brug. Sørg for, at opladningens foretages ved rumtemperatur. På denne måde sikres det, at batteriet holder længe.
- Hvis driftstiden er meget kort på trods af fuld opladning, er batteriet brugt op og skal udskiftes. Brug kun originale li-ion-batterier, som kan bestilles hos producentens kundeservice.
- Ladestationen og batteriet kan varmes op under opladningen. Det er normalt og ikke tegn på en teknisk fejl.
- Det lithium-ion-batteri kan lades op når som helst uafhængigt af ladetilstand. For tidlig afbrydelse af opladningen skader ikke batteriet. Et beskyttelseskredsløb i MULTIJET-maskinen forhindrer, at batteriet dybdeafledes.
- Batteriet er udstyret med en temperaturovervågning, som kun tillader opladning i et temperaturområde mellem 0 °C og 45 °C. På den måde opnås en høj batterilevetid.
- Efter den automatiske frakobling af apparatet må du ikke mere trykke på tænd-/sluk-knappen. Batteriet kan blive beskadiget. Overhold henvisningerne vedr. bortskaffelse af batteriet.

6.1 Opladning



Figures 3 - 4

Tag batteriet (C) ud af emballagen (kun ved artikel 000301.0000).

- 3 Opladningen starter, når ladestationens stik sættes i stikdåsen, og batteriet (C) sættes i ladestationen (G).

Den intelligente ladeproces gør, at akkuens ladetilstand automatisk erkendes, og at den optimale ladestrøm vælges, afhængigt af akkutemperatur og akkuspænding. Derved skånes akkuen, desuden er den altid opladet 100%, når den opbevares i ladeaggregatet.

i BEMÆRK!

- Batteriet kan også oplades med beskyttelseshylstret.

Visningstilstande:



Opladningen vises med en blinkende akkuladevisning.



Konstant lys i akku-ladevisningen betyder, at akkuen er helt opladet, eller at akkuens temperatur er uden for det tilladte ladetempurområde, og at den derfor ikke kan oplades. Så snart det tilladte temperaturområde er nået, lades akkuen. Uden isat akku angiver konstant lys i akku-ladevisningen, at netstikket er sat i stik-kontakten, og laderen er klar til brug.

- 4 Træk først batteriet ud af ladestationen efter gennemført opladning. Træk derefter ladestationens stik ud af stikdåsen.

7 Idriftsættelse

Figures 5 - 17

! ADVARSEL

INDEN IBRUGTAGNINGEN SKAL DU SE KAPITEL 2 "FOR DIN SIKKERHED":

7.1 Sæt batteri i, og monter tilbehøret

OBS

Det medfølgende batteri er ikke vandfast! For at beskytte mod skader på batteriet skal du bruge det medfølgende beskyttelseshylster (D).

- 5 Træk beskyttelseshylstret (D) over batteriet. **Vær i den forbindelse opmærksom på, at beskyttelseshylstret ikke er beskadedt og sidder korrekt.**
- 6 Kontroller, at kontakterne på apparatet og batteriet er tørre ved isætning af batteriet. Skyd det opladede batteri ind i apparatet som vist, til det klikker på plads. **Vær i den forbindelse opmærksom på, at beskyttelseshyl-**

stret ikke er beskadiget, og at batteriet sidder tæt omkring apparatet.

7 Monter "4 i 1-dysen" (I) som vist i figuren. Forbindelsen med omløbermøtrikken skal sikres manuelt (H).

8 - **9** Ved brug af forlængeren (F) skal du først montere denne og derefter "4 i 1-dysen" (I) som vist i figuren. Forbindelserne med omløbermøtrikken (E) samt omløbermøtrikken (H) skal sikres manuelt.

- Kontroller, at den flade, der skal rengøres, er fri for genstande som f.eks. sten, skruer osv., der kan slynges op.

7.2 Vandforsyning fra vandledningen

Slut apparatet til vandforsyningen iht. kapitel 4 "Tekniske data". Overhold i den forbindelse de grundlæggende sikkerhedsanvisninger i kapitel 2.1.

10 Sæt koblingen på den medfølgende indsugningslange (O) på apparatet.

- Slut nu en vandslange til vandforsyningen, og åbn vandhanen helt.

7.3 Vandforsyning fra åbne beholdere

I stedet for en tilslutning til vandledningen kan du også forsyne apparatet med vand fra åbne beholdere, f.eks. regnvandstønder, spande, damme osv.

Overhold "maks. sugehøjde" i kapitel 4 "Tekniske data". Hvis sugehøjden øges, forlænges indsugningstiden.

Sæt koblingen på den medfølgende indsugningslange (O) på apparatet.

11 Monter på den anden ende af vandslangen, indsugningsfiltret (N) på koblingen.

OBS

Skader på apparatet på grund af tørløb! Hvis apparatet ikke opbygger et tryk inden for maks. XX min., kan der opstå skader på apparatet. Sluk omgående for apparatet, og følg henvisningerne i kapitel 10 "Problemer med apparatet".

7.4 Vandforsyning fra PET-beholder

12 - **13** Du kan også bruge apparatet med en PET-flaske, der er fyldt med vand. Her er du fuldstændig fleksibel ved anvendelsen og uafhængig af stationære vandforsyninger.

⚠ FORSIKTIG


Brug ikke en PET-flaske til at sprøjte med plantebeskyttelsesmidler!


7.5 Drift


⚠ FORSIKTIG

Sørg for, at apparatet står sikkert, da vandstrålen slår tilbage mod apparatet med større end mindre kraft (afhængigt af den valgte driftsmåde). Hold altid fast i apparatet med 2 hænder.


14 Slå apparatet til, og indstil det på et skylletryk på driftsmådeknappen (K), der passer optimalt til din anvendelse.


 = 2,5 bar


 = 15 bar

 = 25 bar

15 Indstil et skylletryk på "4 i 1-dysen" (I), der er optimalt til din anvendelse.




 = Flad stråle

 = Spreder

 = Turbobræser

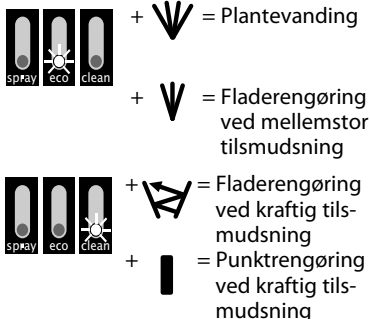
 = Punktstråle

Vi anbefaler f.eks. følgende indstillinger:

   = Plantebeskyttelsesæt (tilbehør, følger ikke med leverancen)

Kombiner det indstillede tryk med "4 i 1-dysen". Vi anbefaler f.eks. følgende indstillinger:





OBS

Materielle skader på grund af højt tryk! Et for højt vandtryk kan fremkalde skader på overflader. Hold strålen i en afstand på min. 30 cm. til lakerede overflader. Rengør ikke sarte overflader med turbofræseren (f.eks. træ, dæk, lakerede overflader osv.).

16 - 17 Slå apparatet til med 2-trins tænd-/sluk-knappen (A) i håndtaget, og start rengøringen.

18 Ved afbrydelser i arbejdet, slip tænd-/sluk-knappen (A). Pumpe og vandindsigt stoppes. Ved en kortvarig afbrydelse starter enheden ved genstart i den driftsmåde, der sidst er blevet valgt. Ved en afbrydelse over 5 minutter starter apparatet igen. Efter yderligere 5 minutter slukker visningen på displayet.

7.5.1 Statusvisning batteri

Apparatet er udstyret med en ladetilstandsvisning (J), der viser batteriets ladetilstand. Visningerne lyser kun, når apparatet er slået til.

Batteriets ydeevne:



Reserve ≤ 30% ≤ 60% 100%

Temperaturbeskyttelse / Lavspændingsfrakobling:



7.5.2 Batteriets driftstid

Batteriets driftstid afhænger i høj grad af belastningen af apparatet. Rengøringsarbejde i "maks."-modus fører til en kortere driftstid for batteriet. En yderligere faktor er hyppig til- og frakobling under rengøringen. Dette kan også reducere batteriets driftstid.

7.6 Arbejde med plantebeskyttelses-/ rengøringsmidler (tilbehør)

GLORIA tilbyder forskelligt tilbehør til MULTIJET til plantebeskyttelse og til en mere intensiv pleje. Henvisninger vedr. dette findes i kapitel 11 "Tilbehør/reservedele".

8 Afbrydelse & opbevaring

Figure 19

8.1 Afbrydelse

Tag apparatet ud af drift ved at slippe tænd-/sluk-knappen (A) i håndtaget.

⚠ FORSIKTIG

19 FARE FOR KVÆSTELSER PÅ GRUND AF RESTTRYK I SLANGELEDNINGEN! Hvis du bruger apparatet med vandforsyningen fra vandledningen, er der stadig tryk i vandslangen, når der er slukket for apparatet. Derfor skal du først tage vandslangen af apparatet, når du har lukket for tilførselsledningens vandhane, og tage apparatet i drift ved hjælp af tænd-/sluk-knappen (A), til der ikke længere trænger vand ud af dysen.

8.1.1 Udtagning af batteriet

Figures 20 - 21

OBS

På grund af forkert brug af maskinen kan der opstå materielle skader! Overhold derfor de efterfølgende sikkerhedsanvisninger:

- For at undgå at batteriet aflades, skal du tage batteriet ud af apparatet, hvis det ikke skal bruges i en længere periode. Gør som følger:

- 20 1. Vip apparatet fremad, og lad evt. dråber af sprøjtetåge løbe ud.
- 2. Tør fladerne omkring batteriets holder med en tør og ren klud.
- 21 3. Tag nu batteriet ud, og tør batteriets og apparatets kontaktflader igen.

8.2 Opbevaring

Figure 22

FORSIKTIG

Ved omgang med maskinen kan der opstå farer, så personer kan komme til skade. Opbevar derfor maskinen uden for børns rækkevidde.

- 22 ■ Rens maskinen for snavs og fremmedlegemer.
 - Tøm hele systemet, og fjern trykket.
 - Tør maskinenhængende, og opbevar den frostsikkert.

8.2.1 Opbevar batteri og ladestation korrekt

Overhold uden undtagelse "sikkerhedsanvisningerne ved anvendelse af ladestationen og batteriet " i kapitlet "Vigtige sikkerhedsanvisninger".

OBS

På grund af forkert brug af maskinen kan der opstå materielle skader! Batteriet bør ikke opbevares uopladet. Selvafladningen er ganske vist lav, men batteriet kan ødelægges ved længere opbevaring, hvis det er tomt. Følg derfor følgende anvisninger, hvis du ikke skal bruge maskinen i længere tid (f.eks. i vintermånederne):

- Opbevar batteriet opladet ca. 40 - 60 %.
- Opbevar batteriet på et tørt, højtliggende, lukket, frostfrit sted ved en temperatur mellem 0 °C og + 45 °C . Ved en opbevaringstemperatur på +15 °C er selvafladning og kemisk ældning lavest. Undgå direkte solpåvirkning.
- Hvis batteriet ikke bruges i mere end 6 måneder, skal dets ladetilstand kontrolleres i ladeapparatet ved hjælp af statusindikatoren. Oplad evt. batteriet til en kapacitet på ca. 40 - 60 %.

9 Rengøring

Figures 23 - 24

OBS

På grund af forkert brug af maskinen kan der opstå materielle skader! Overhold derfor de efterfølgende sikkerhedsanvisninger:

- Tag batteriet ud før hver rengøring.
- 23 - 24 Rengør ind sugningsfilter (N) samt filtret bag stiktilslutningerne til vandtilslutningen, hvis dette er tilsmudset.
- Maskinen må ikke lægges ned i vand eller sprøjtes til eller rengøres med vand. Maskinen skal beskyttes mod vand og fugt.
- Rengør maskinen udvendig med en fugtig klud eller en blød børste. Brug ikke stærke eller skurende rengøringsmidler.
- Sørg for, at ventilationsåbningen er fri for snavs.
- Brug kun originale GLORIA-reservedele ved reparationer.
- Lad kun GLORIA-servicestationer udføre reparationer.

DK

10 Problemer med apparatet

10.1 Afhjælpning af driftsfejl på MULTJET samt på ladestation AI 1810 CV

Der opstår for det meste kun fejl, hvis apparatet ikke er be- handlet og vedligeholdt korrekt. Den efterfølgende tabel "Afhjælpning af driftsfejl" indeholder de mest almindelige fejl og afhjælpning af dem. Ved andre fejl bedes du kontakte den nærmeste producent-serviceaf- deling.

Fejl	Årsag	Afhjælpning
Apparat starter ikke	Batteri ikke korrekt sat i Batteriydelse for svag Batteri defekt Batteri overophedet, statusvisning batteri lyser rødt	Skyd batteriet ind i holderen, til det går i hak Oplad batteri Batteri defekt eller ved afslutning af sin levetid. Udskift batteri! Lad batteriet afkøle
Der opbygges intet tryk, eller trykket svinger	Vandindløbet afbrudt eller filter tilstoppet Dyse eller forlænger tilstoppet Tilslutningsslange på stiktilslutning utæt, "trækker luft ind"	Sørg for korrekt vandforsyning Rengør filter eller dyse. Fjern tilsmudsning i forlængeren. Udskift evt. stiktilslutningen
Apparat utæt	Dråbe-utætheder ved tilslutningerne er betinget af konstruktionen og udgør ikke en mangel	Kontrol og stram evt. tilslutninger samt evt. sammenskruinger
Statusvisning batteri; 4 visninger blinker	Overbelastningssikring / temperaturskyttelse	Lad apparatet og batteriet afkøle i ca. 5 min, og brug det ikke i den periode
Statusvisning batteri; 4 visninger blinker	Lavspændingsfrakobling	Oplad batteri
Vand i apparatet	Brugt ved regn Faldet i vandet Hus beskadiget	Hold apparatet lodret, så vandet kan løbe ud af udløbsåbningerne (se fig. 20) Lad apparatet tørre min. 24 timer Kontakt kundeservice
Batteriets ladevisning (3) lyser permanent, opladning ikke mulig	Batteri ikke korrekt sat i Batterikontakter tilsmudsede Batteri defekt	Sæt batteriet korrekt på ladestationen Rengør batterikontakterne, f.eks. ved at tage batteriets stik ud og sætte det i flere gange, udskift evt. batteriet Udskift batteri
Batteriets ladevisning lyser ikke	Ladestationens netstik er ikke (rigtigt) sat i Stikdåse, netkabel eller ladestation defekt	Sæt netstikket (fuldstændigt) ind i stikdåsen Kontroller netspændingen, få evt. ladestationen kontrolleret af en kundeservice, der er autoriseret til GLO-RIA-el-værktøjer

11 Tilbehør/reservedele

Batteri: 18,0 V / nominel kapacitet 2,5 Ah
Art.-nr. 729101.0000

Batteri: 18,0 V / nominel kapacitet 4,0 Ah
Art.-nr. 729102.0000

Indsugningsfilter
Art.-nr. 729127.0000

Skum-/gødningssæt/påsat til spredning af rengøringskum og flydende gødning
Art.-nr. 729120.0000

Børstesæt/påsat til rengøring og pleje af mange forskellige overflader
Art.-nr. 729122.0000

Sprøjtesæt/påsat til spredning af plantebeskyttelsesmidler

Art.-nr. 729119.0000

Du finder yderligere tilbehør på
www.gloriagarten.de

12 Miljøbeskyttelse



12.1 Bortskaffelse af produktet

- Dette symbol på produktet, betjeningsvejledningen eller emballagen henviser til, at produktet ikke må bortskaffes med det normale husholdningsaffald, når dets levetid er slut.
- **Bortskaf ikke apparatet med husholdningsaffaldet.** Ifølge det europæiske direktiv 2012/19/EU om affald af elektrisk og elektronisk udstyr og implementering i national lovgivning skal brugte elektroniske apparater indsamles separat og leveres til miljøkorrekt genanvendelse. Genbrugsalternativ til opfordring om returnering: Hvis ejeren af det elektriske apparat ønsker at skille sig af med apparatet, er vedkommende som alternativ til returnering forpligtet til at medvirke til korrekt genanvendelse. Det gamle apparat kan leveres til et indsamlingssted, der bortskaffer det iht. national kredsløbsøkonomi og affaldslovgivning.

Tilbehør og hjælpemidler uden elektriske dele, der følger med de gamle apparater, er ikke omfattet af dette

12.2 Miljømæssigt korrekt håndtering af spildevand og sprøjtemiddel

- Ved rengøring af produkter, hvor der opstår olieholdigt spildevand, som f.eks. bilvask, undervognsvask, motorvask, må dette kun udføres på vaskepladser med en olieudskiller.
- Miljøbelastende skummidler skal behandles (doseres målrettet) så tæt på objektet som muligt, og uundgåelige rester skal opbevares midlertidigt i egnede opsamlingsbeholdere og afleveres til specialaffald. Rengør kun på vandtætte arbejdsflader. Overhold Wasserhaushaltsgesetz (den tyske vandforvaltningslov) ved vandforurenende væsker. Overhold Verordnung über das Lagern wassergefährdender Flüssigkeiten (den tyske forordning om opbevaring af forurenende væsker) ved midlertidig opbevaring af væsker. – Arbeitsstoffverordnung (den tyske forordning om farlige arbejdsstoffer) – Teknisk instruktion luft (TI-luft).



i BEMÆRK!

- Du bedes forhøre dig hos din kommune om den nærmeste genbrugsplads.

12.3 Bortskaffelse af batteri



Som forbruger er du efter loven forpligtet til at bortskaffe batterier og genopladelige batterier som særligt affald.

! FORSIKTIG

FARE FOR KVÆSTELSER PÅ GRUND AF DEFEKTE, UTÆTTE BATTERIER!

Det anvendte batteri indeholder substanser, som kan forårsage læsioner ved hudkontakt eller indånding. Hvis der sidder et udløbet batteri i maskinen, må du kun tage det ud med gummihandsker på, og derefter skal det afleveres til korrekt destruktion i en lukket beholder.

-
- I henhold til det europæiske direktiv 2013/56/EF skal defekte genopladelige batterier/batterier indsamles sorteret og afleveres til miljørigtig genanvendelse.

For bortskaffelse er der følgende muligheder:

- hos forhandleren
- hos en genbrugsstation, som er mærket med GRS-tegn
- i en container til særligt affald, som er opstillet af kommunen

Du kan få yderligere anvisninger til bortskaffelse hos den kommunale administration.

12.4 Transport af batterier

- De indeholdte Li-Ion-akkuer overholder bestemmelserne om farligt gods. Akkuerne kan transporteres af brugeren på offentlig vej uden yderligere pålæg. Ved forsendelse gennem tredjemand (f.eks.: lufttransport eller spedition) skal særlige krav vedr. emballage og mærkning overholdes. Her skal man kontakte en faregodseksper, før forsendelsesstykket forberedes. Send kun akkuer, hvis huset er ubeskadiget. Tilklæb åbne kontakter, og indpak akkuen på en sådan måde, at den ikke kan bevæge sig i emballagen. Følg venligst også eventuelle, videreførende, nationale forskrifter.

12.5 Bortskaffelse af emballagen

- Emballagemateriaerne er valgt ud fra miljømæssigt forsvarlige og tekniske synspunkter og kan derfor genanvendes. Returnering af emballagen til materialekredsløbet sparer råstoffer og reducerer affaldsmængden.
- Bortskaf emballagematerialer, som ikke behøves længere, efter de lokalt gældende forskrifter.

13 Garanti

GLORIA giver dig 24 måneders garanti i forbindelse med garantibetingelserne (www.gloriagarten.de).

Dine lovmæssige garantikrav over for din sælger berøres ikke heraf.

Ret til tekniske ændringer forbeholdes!

GLORIA®

Geräte für Haus und Garten

*GLORIA Haus-und Gartengeräte GmbH
Därmannsbusch 7
58456 Witten • GERMANY
Tel.: ++49 (0) 2302-700 0
Fax: ++49 (0) 2302-700 46*

SERVICE-HOTLINE

☎ +49 (0) 180 / 55 899 09*

(* 14 Cent/min. für Anrufe aus dem deutschen Festnetz)

e-mail: service@gloria-garten.com

Internet: www.gloriagarten.de