

FALKE

**Malersprøyte / Malingsprøyte
batteridrevet.
Färgspruta batteridriven.**



18 V



ADVARSEL!

Læs denne vejledning og alle sikkerhedsadvarsler grundigt før brug af produktet. Følges advarsler og instruktioner ikke kan det resultere i elektrisk stød, brand og/eller alvorlig personskade. Dette produkt bør kun udleveres til andre sammen med denne vejledning. Opbevar denne vejledning på et sikkert sted i nærheden af produktet, til senere brug.

5 års ombytningsgaranti

Falke produkter er dækket af en 5 års ombytningsgaranti, gældende fra købsdatoen. Garantien dækker ved ikke-erhvervs-mæssig, dvs. privat, brug.

Hvis der er mangler eller fejl ved Falke produktet, vil det blive ombyttet med et tilsvarende produkt. Garantien giver ikke mulighed for at kræve erstatning, forholdsmæssigt afslag eller mulighed for at kræve pengene tilbage. Ombytningsgarantien dækker dog kun ved forevisning af kassebon; hvis denne ikke kan fremvises, kan produktet ikke ombyttes.

Kassebonen fungerer som garantibevis, og skal derfor opbevares gennem hele produktets levetid.

Garantien dækker ikke ved fejl på produktet, som er opstået ved eller er en følge af forkert anvendelse, manglende vedligeholdelse eller ændring af produktet, samt fejl opstået i forbindelse med erhvervs-mæssig brug af produktet.

Brug kun batterier fra FALKE 18 V batteriplatform. Brug af andre batterier kan forårsage alvorlig personskade eller beskadige maskinen.

Læs alle sikkerhedsadvarsler og alle instruktioner der følger med batteripakken og opladeren. Manglende overholdelse af advarsler og instruktioner kan resultere i elektrisk stød, brand og/eller alvorlig skade.

GENERELLE SIKKERHEDSFORSKRIFTER TIL EL-VÆRKTØJ.

Advarsel: Læs alle sikkerhedsforskrifter og instruktioner. Følges advarsler og instruktioner ikke, kan det medføre elektrisk stød, brand og/eller alvorlig personskade.

Opbevar vejledningen og sikkerhedsinstruktionerne på et sikkert sted i nærheden af maskinen til senere brug.

1) Arbejdsområde.

- Hold arbejdsområdet ryddeligt og godt belyst. Rodede og uoplyste arbejdsområder kan føre til ulykker.
- Brug ikke el-værktøj i eksplosionsfarlige områder som f.eks. områder, hvor der forekommer brændbare væsker, gasser eller støv. El-værktøj kan afgive gnister, som kan antænde dampe, gasser eller støv.
- Hold børn og tilskuere på afstand under brug af maskinen. Distraction kan være årsag til, at man mister herredømmet over maskinen.

2) Personlig sikkerhed.

- Vær opmærksom, hold øje med, hvad du laver, og brug din sunde fornuft, når du arbejder med maskinen. Brug ikke el-værktøj, hvis du er træt eller påvirket af narkotika, alkohol eller medicin. Et øjeblik uopmærksomhed under brug af maskinen kan medføre alvorlig personskade.
- Brug personligt beskyttelsesudstyr. Brug altid sikkerhedsbriller. Personligt beskyttelsesudstyr som støvmaske, skridsikkert fodtøj, sikkerhedshjelm og høreværn, som passer til forholdene, vil reducere risikoen for personskade.
- Undgå utilsigtet start af maskinen. Kontrollér, at el-værktøjet er slukket, før det tilsluttes stikkontakten eller batteriet, løftes eller bæres rundt. Undgå at bære el-værktøjet med fingeren på afbryderen, da det vil øge risikoen for personskade.
- Fjern alle justerings- og indstillingsværktøjer fra maskinen før start. Et stykke værktøj eller en skrueøgle, der sidder på maskinen, kan medføre alvorlig personskade.
- Sørg for at have en god arbejdsstilling. Sørg for at stå sikkert og holde en god balance hele tiden. Derved har du bedre kontrol over el-værktøjet, hvis der skulle opstå en uventet situation.
- Vær korrekt påklædt. Undgå løstsiddende beklædning og smykker. Sørg for at holde hår, tøj og handsker væk fra bevægelige dele. Løstsiddende beklædning, smykker eller langt hår kan blive fanget af bevægelige dele.
- Hvis maskinen kan tilsluttes støvudsugningsudstyr eller forsynes med støvpose, skal du sørge for, at dette tilsluttes og benyttes korrekt. Brug af støvopsugning kan reducere de farer, der er forbundet med støv.

3) Brug og vedligeholdelse.

- a) Overbelast ikke el-værktøjet. Brug det rigtige el-værktøj til opgaven, der skal udføres. Det rigtige el-værktøj vil udføre opgaven bedre og mere sikkert, når det anvendes korrekt.
- b) Brug ikke el-værktøjet, hvis afbryderen er defekt. Et el-værktøj, der ikke kan tændes og slukkes på afbryderen, er farligt og skal repareres.
- c) Træk stikproppen ud af stikkontakten eller afmonter batteri før justering, udskiftning af tilbehør eller opbevaring af el-værktøjet. Det vil reducere risikoen for utilsigtet start af maskinen.
- d) Opbevar altid el-værktøj, der ikke er i brug, utilgængeligt for børn, og lad aldrig personer, der ikke er fortrolige med maskinen, og som ikke har læst disse instruktioner, bruge maskinen. El-værktøj er farligt i hænderne på ukyndige personer.
- e) Vedligeholdelse af el-værktøjet. Kontrollér, at alle bevægelige dele fungerer og ikke sidder fast. Kontrollér, at ingen dele er beskadigede eller brækket, så det kan påvirke el-værktøjets funktion. Beskadigede dele skal repareres, før el-værktøjet tages i brug. Mange uheld skyldes dårlig vedligeholdelse af el-værktøj.
- f) Hold skærende værktøj skarpt og rent. Korrekt vedligeholdelse af skærende værktøj med skarpe kanter nedsætter risikoen for, at det sætter sig fast, og gør det nemmere at styre.
- g) Brug el-værktøjet og tilbehøret i overensstemmelse med instruktionerne, og tag hensyn til arbejdsforholdene og det arbejde, der skal udføres. Brug af el-værktøj til andre formål end tilsigtet kan medføre farlige situationer.

4) Service

- a) Få altid dit el-værktøj serviceret af kvalificerede fagfolk, som anvender de originale reservedele. Derved forbliver el-værktøjet sikkert at anvende.

5) SÆRLIGE SIKKERHEDSFORSKRIFTER TIL MALERSPRØJTE.

- a) Sørg altid for tilstrækkelig ventilation. Anvend altid åndedrætsværn.
- b) Anvend aldrig apparatet til mennesker, dyr eller planter. Undgå kontakt mellem hud, øjne og slimhinder og materialet som anvendes i sprøjten.
- c) Hvis du kommer i kontakt med maling, skyl de berørte steder med masser af frisk vand og om nødvendigt konsulter en læge.
- d) Apparatet må ikke anvendes i eksplosivt miljø. Fordampende brandfarlige opløsningsmidler skaber et eksplosivt miljø.
- e) Apparatet må ikke anvendes eller rengøres med brandbare væsker.
- f) Sprøjt ikke med materiale, hvor det ikke er kendt, om de udgør en risiko. Ukendte materialer kan skabe farlige forhold.

- g) Bemærk alle advarsler om fare og generelle advarsler fra malingsfabrikanten.
- h) Sprøjt ikke i nærheden af antændelseskilder såsom statisk elektricitets gnister, åben ild, varme genstande, motorer, tobaksrygning, gnister, glædestråde, osv.
- i) Vær opmærksom på vindretning ved brug udendørs.
- j) Udsæt ikke apparatet for ekstreme temperaturer, store temperaturvariationer, fugt eller direkte sollys.
- k) Brug ikke ekstra tilbehør, som ikke anbefales af fabrikanten.
- l) Dæk ikke apparatet til under drift. Sørg for at ventilationen i apparatet er fri for enhver forurening og ikke er dækket til under brug.
- m) Vær opmærksom på, at blæserenheden ikke suger dampe fra opløsningsmidler ind. Ret ikke spray strålen imod enheden!
- n) Kontroller at typeskilte og sikkerhedsanvisninger på apparatet altid er tydelige. Utydelige og beskadigede mærkninger skal udskiftes med nye.



VIGTIGE SIKKERHEDSFORSKRIFTER

Dette er ikke legetøj. Børn må ikke lege med produktet.

Brug kun produktet, når du fuldt ud forstår og kan udføre alle funktioner uden begrænsninger, eller når du har modtaget passende instruktioner. En grundig introduktion til produktet reducerer risikoen for betjeningsfejl og skader. Tag batteripakken ud af produktet, før du vedligeholder eller rengør det, foretager justeringer, skifter tilbehør eller lægger produktet til opbevaring. Ved at gøre dette forhindrer du utilsigtet start af produktet.



Apparatet må ikke udsættes for regn, dryp eller stænk. Rengør ikke produktet med en vandstråle, der er rettet direkte mod det. Hvis der trænger vand ind i produktet, øges risikoen for elektrisk stød.



Al elektronik er færdiggjort fra fabrikken. Undlad at åbne eller modificere apparatet, medmindre du er en autoriseret elektriker. Få kun produktet repareret af en fagmand og kun med originale reservedele.

Brug kun tilbehør, som er godkendt af producenten, det sikrer at produktets sikkerhed opretholdes.

Når produktet ikke er i brug, skal det opbevares forsvarligt.

Opbevaringsstedet skal være tørt og aflåseligt.

Det forhindrer uerfarne personer i at bruge produktet, og det sikrer, at det ikke bliver beskadiget under opbevaring.

Produktet er ikke beregnet til erhvervs-mæssig brug.

TEKNISKE SPECIFIKATIONER

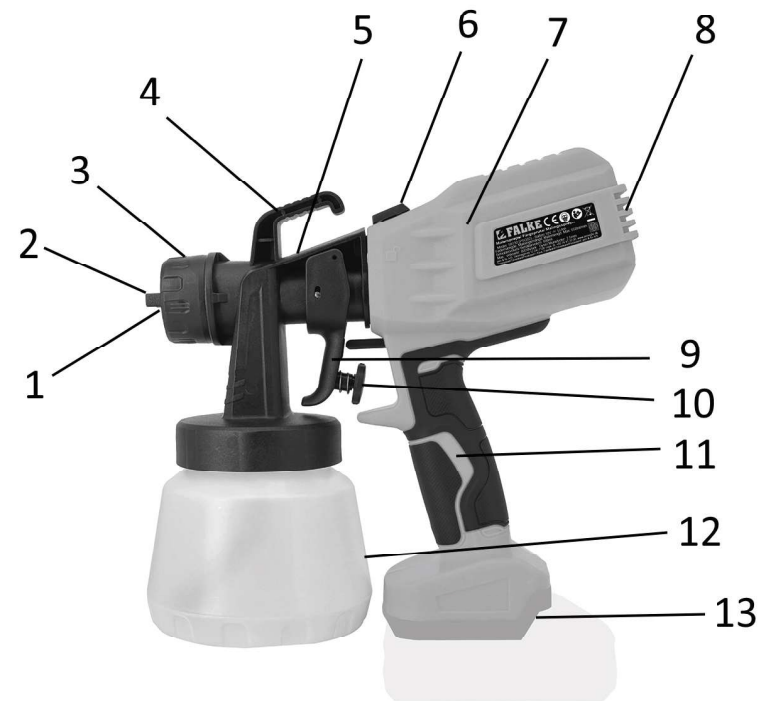
Tekniske data

| | |
|------------------------|-----------------------|
| Spænding: | Batteri 18 V |
| Fødemængde, maks: | 650ml/min. |
| Beholder kapacitet: | 800 ml |
| IP-klassificering: | IPX0 |
| Vægt: | 0,75 kg |
| Beskyttelses klasse: | III |
| LpA (Lydtryksniveau): | 82 dB(A) / K= 3 dB(A) |
| LwA (Lydeffektniveau): | 90 dB(A) / K= 3 dB(A) |
| Vibrationsværdier: | ah = <2,5 m/s |

SYMBOL FORKLARING

| | |
|--|--|
| | Overholder relevante EU-direktiver og standarder. |
| | Læs og forstå denne vejledning før brug af produktet for at reducere risikoen for skader |
| | Angiver risiko for personskade, livsfare eller skader på produktet, hvis brugsanvisningen ikke overholdes. |
| | Risiko for elektrisk stød. |
| | Må ikke bruges i regnvejr. |
| | Brug arbejdshandsker. |
| | Brug åndedrætsværn. |
| | Isolationsklasse III - (sikkerheds-lavspænding) |
| | Må ikke bortskaffes sammen med alm. husholdningsaffald. |

FUNKTION BESKRIVELSE



- | | |
|-------------------------------|--------------------------------|
| 1. Dyse | 8. Motor- og blæser indsugning |
| 2. Luftkappe | 9. Aftrækker |
| 3. Omløber | 10. Mængderegulator |
| 4. Ophæng- og opbevaringskrog | 11. Håndgreb |
| 5. Sprøjtehoved | 12. Beholder |
| 6. Lås til sprøjtehoved | 13. Batteriholder |
| 7. Blæsemotor | |

Apparatet er klar til brug ved levering.

Pakkens indhold:

- 1 Sprøjtepistol med beholder
- 1 Viskositetskop
- 1 Rensenål

Tjek produktet, alle dele og tilbehør for evt. transport skader.

MONTERING OG JUSTERING

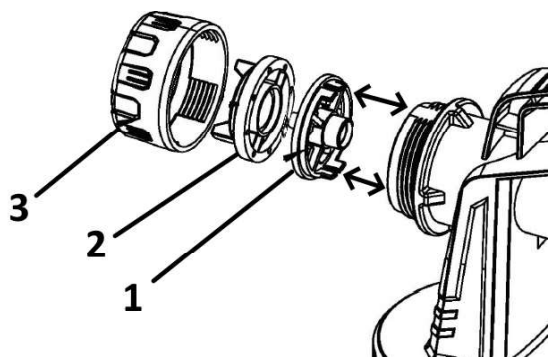
Apparatet er klar til brug ved levering.

Montering dyse.

Monter dysen (1) i pistolen så den sidder korrekt i midten og kan trykkes ind i hullet i pistolen.

BEMÆRK: Dysen (1) skal vendes og drejes korrekt, sådan at de 2 noter for oven og for nedenu i pistolen rammer sporerne i dysen (se pilene på tegningen).

Sæt luftkappen (2) foran dysen, og fastgør med omløberen (3).



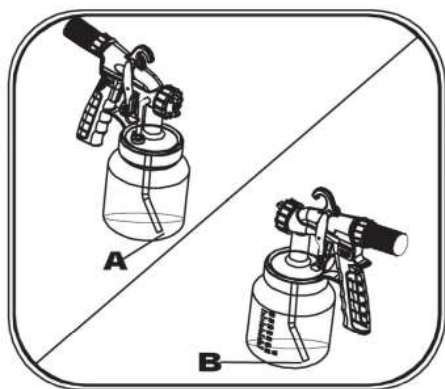
Juster sugerøret.

Skru beholderen (12) af sprøjtepistolen (5).

Hvis sugerøret er placeret korrekt, kan indholdet i beholderen næsten tømmes helt.

Når du sprøjter vandrette overflader, skal du dreje sugerøret fremad (A).

Når du sprøjter genstande over hovedet, skal du dreje sugerøret bagud (B).

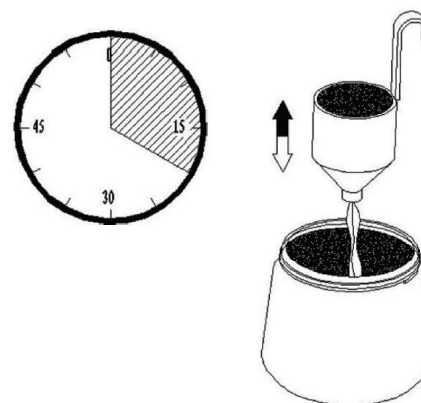


MATERIALER

Brug kun materialer, der anbefales til sprøjtepistoler.

Følg producentens instruktioner på det materiale, du ønsker at bruge, for at finde ud af, om materialet skal fortyndes.

1. Dyp den medfølgende viskositetskop helt ned i materialet.
2. Løft koppen ud af materialet og tag tid på hvor mange sekunder det tager før alt materiale er løbet helt ud af koppen.



Denne sprøjtepistol kan bruges til produkter med viskositetsindeks på 20 - 80 sekunder.

| Materiale | Sekunder |
|----------------|-------------------------------------|
| Vægmaling | 25-50 (følg producentens anvisning) |
| Lak | Ufortyndet |
| Imprægnering | Ufortyndet |
| Træbeskyttelse | 25-50 (følg producentens anvisning) |

Følg kun disse instruktioner, hvis der ikke er nogen specifikke instruktioner for det materiale, du ønsker at bruge. Hvis det materiale, du ønsker at bruge, har sine egne instruktioner, skal du følge dem. Hvis den mængde der strømmer igennem pistolen, ikke er tilfredsstillende, skal der fortyndes yderligere.

BRUG.

Tilsigtet brug:

Dette produkt er kun egnet til påføring af ikke-brændbare og ikke-skadelige lakker, bejdser, træbeskyttelser og maling med rette viskositet.

Forkert brug:

Alt brug af maskinen til andre opgaver end hvad der er nævnt i afsnittet "tilsigtet brug" anses for forkert brug af maskinen. Produktet er ikke beregnet til professionel brug. Må ikke anvendes til lud, syreholdige og/eller brandbare materialer.

Strømforsyningsmuligheder.

Denne maskine bruges med eksternt 18V batteri.

Tag batteriet ud, før du påbegynder vedligeholdelsesarbejde på produktet. Batteriet skal oplades helt før første brug.

Montering / afmontering af batteri.

Brug kun batterier fra FALKE 18 V batteriplatformen. Brug af andre batterier kan forårsage alvorlig personskade eller beskadige maskinen. Sørg for, at batteriets udvendige overflade er ren og tør, før du slutter det til opladeren eller produktet. Hold batteriet ud for skinnerne i batteriholderen (13) Skub batteriet ind i skinnerne, til det går i indgreb med et klik.

Kontroller, at det ikke kan løsne sig.

Tryk på batteriets låseknop og træk batteriet bagud for at afmontere batteriet igen. Hvis produktet ikke skal bruges i en længere periode, er det bedst at opbevare batteriet i opladet tilstand.



Tænd/Sluk.

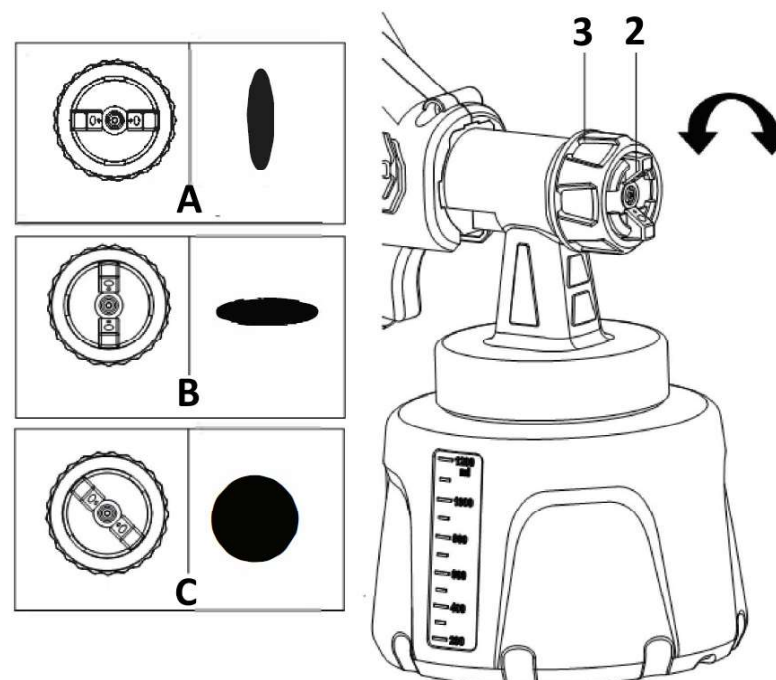
Tænd og sluk maskinen på aftrækker (9)

For at indstille mængden af materiale og sprøjtemønsteret, testes strålen på et stykke pap eller en anden overflade, der ligner den, du ønsker at sprøjte.

Sprøjtemønster.

Der er tre sprøjteindstillinger:

1. Lodret flad stråle til vandrette overflader (A)
2. Vandret flad stråle til lodrette overflader (B)
3. Rund stråle til hjørner, kanter og svært tilgængelige områder (C)



Justering af sprøjtemønster.

Løsn omløber (3) ca. en halv omgang, og juster herefter luftkappen (2) til den ønskede sprøjte indstilling, og spænd omløber (3) igen. Tryk aldrig på aftrækkeren på sprøjtepistolen, når du justerer lufthætten.

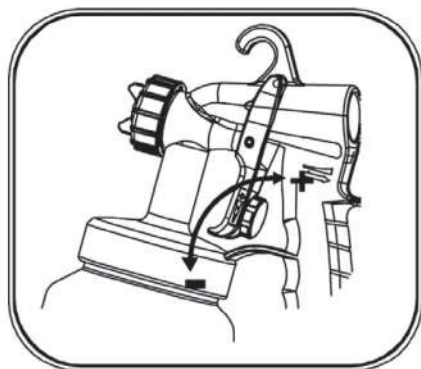
Juster mængden af materiale.

For at justere på mængden af materiale skal man dreje på regulatoren (10) der sidder på aftrækkeren (9).

Hold sprøjten i håndgrebet og:

drej regulatoren, venstre om (mod uret) for at få mindre mængde " - ".

drej regulatoren, højre om (med uret) for større mængde " + ".



Sprøjteteknik.

For at opnå det bedste resultat skal du sørge for, at overfladen er helt ren og plan inden sprøjtning. Forbehandl om nødvendigt overfladen.

Dæk alle overflader, som du ikke ønsker at sprøjte, inklusive skruer og skruegevind.

ADVARSEL: Foretag ikke nogen indstillinger på enheden, mens den er i brug.

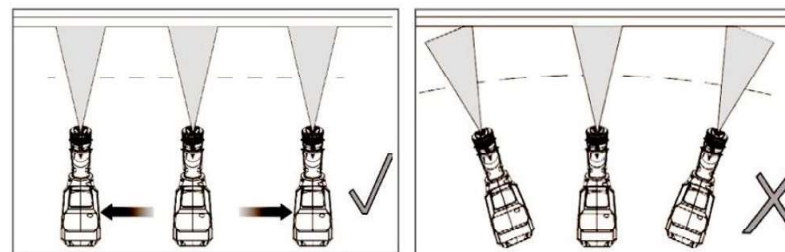
1. Udfør trinene i de foregående kapitler vedr. forberedelse af materiale og indstilling af malersprøjten.

2. Ret dysen imod et testområde, og hold den i en afstand af 15 - 30 cm fra overfladen.

Tryk aftrækkeren (9) helt i bund og hold den inde.

3. Juster mængden af materiale og sprøjttemønster således at materialet fordeles jævnt efter den opgave der skal udføres. På mindre arealer er det tilrådeligt at anvende mindre mængde materiale, så laget ikke bliver for tykt.

Sprøjteteknik.

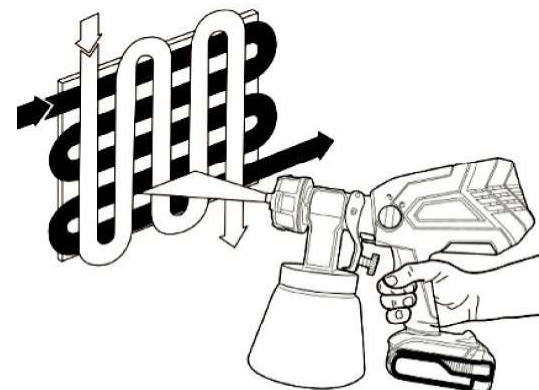


4. Når enheden er indstillet korrekt, skal du rette dysen hen imod arbejdsfladen i en afstand af 15 til 30 cm, tryk aftrækkeren helt i bund og hold den inde.

Undgå at afbryde sprøjteoperationen unødigt, sprøjt arbejdsfladen i en operation, hvis det er muligt.

Flyt enheden ensartet hen over overfladen (venstre tegning ovenfor).

Undgå at ændre vinkel eller afstanden ved at svinge med enheden (højre tegning ovenfor).



Normal sprøjte metode er at arbejde først i vandrette linjer og derefter i lodrette linjer.

(se tegning ovenfor). Jo hurtigere bevægelsen er, desto tyndere er belægningen af maling.

5. Slip kontakten når overfladen er dækket af belægningsmaterialet.

6. Påfør kun et lag af belægningsmaterialet ad gangen og lad det tørre, inden der påføres et andet lag. Følg oplysningerne fra producenten angående materialets tørretid.

7. Rengør enheden straks efter hver brug.

RENGØRING OG VEDLIGEHOLDELSE.

Vedligeholdelse.

Sørg altid for at holde maskinen ren, så den fungerer korrekt.

Hæld ikke rester af maling eller opløsningsmidler ned i afløbet! Følg producentens instruktioner om bortskaffelse.

Der må ikke komme væsker i motoren. Dyp aldrig blæserenheden ned i vand eller andre væsker. Rengør ikke apparatet med brandfarlige stoffer.

Fjern ikke indtørrede malingrester ved hjælp af skarpe genstande.

Motor ventilation (8) skal holdes rene og fri for fremmedlegemer. Undgå at stikke genstande ind i ventilationsåbningerne. Rengør maskines kabinet med en blød fugtig klud. Brug ikke opløsningsmidler til rengøring af blæserenheden. Tør maskinen efter endt rengøring.

Brug aldrig ætsende rengøringsmidler til rengøring af plastdele. Brug aldrig midler som benzin, klorholdige rengøringsmidler, ammoniak eller rengøringsmidler indeholdende ammoniak til rengøring af el-værktøj.

Hvis du finder mangler eller en ødelagt del på maskinen kan du ved hjælp af dele tegningen sidst i denne vejledning, finde nummeret på den del du skal bestille hos forhandleren.

Rengøring:

Løsn malingsbeholderen (12) fra pistolen (5).

Tøm resten af materialet over i en separat beholder. Materiale, der ikke er fortyndet, kan hældes tilbage i den originale beholder.

Hæld fortynder eller vand i beholderen og skru den tilbage på sprøjtepistolen.

Ret dysen imod et stykke pap eller en klud og tryk på kontakten indtil der kun kommer fortynder eller vand ud af dysen.

Løsn beholderen fra sprøjtepistolen, og om nødvendigt bortskaffes resten af fortynder på en miljøvenlig måde.

Træk sugerøret (nummer 23 på dele tegning) ud af sprøjtepistolen.

Sørg for at sugerør bliver helt rengjort.

Skru omløber (3) af sprøjtehovedet (5). Tag luftkappe (2), dyse (1) ud.

Rengør sprøjtehovedet og alle dele med en klud, en børste og med rensenålen.

Der leveres en rensenål til dysen sammen med maskinen. Alle åbninger og huller skal renses, rengøres og være fri for rester af materialer.

Rengør håndtaget med en ren, let fugtig klud eller en blød børste.

Lad alle dele tørre helt før malersprøjten samles igen.

Opbevare malersprøjten uden for rækkevidde af børn og dyr, på et tørt, rent, køligt men frostfrit sted.

MILJØ



Elektriske apparater må ikke bortskaffes sammen med almindeligt husholdningsaffald. El-værktøj, som ikke længere er anvendeligt, skal indsamles separat og genbruges på en miljøvenlig måde. Spørg på den lokale genbrugsstation om korrekt bortskaffelse.

SERVICE OG HOTLINE.

Kontakt NFT ApS på telefon eller e-mail, hvis der skulle være spørgsmål vedr. korrekt brug og/eller reservedele.

NFT ApS, Ferrarivej 5, Vejle, DK

Tlf.: +45 70 20 95 96, e-mail: service@nft-aps.dk, www.nft-aps.dk



EU – OVERENSSTEMMELSESERKLÆRING

NFT ApS, Ferrarivej 5, 7100 Vejle, Danmark.

Vi erklærer hermed, at maskinen:

Malersprøjte, FALKE, Model nr.: 58130 (P5G02-18V).

er fremstillet i overensstemmelse med følgende EU-direktiver:

2006/42/EC, 2014/30EC, 2011/65/EU+2015/863+(EU)2017/2102, 2012/19/EU.

Følgende harmoniserede standarder, standarder, og tekniske specifikationer er anvendt:

EN 62841-1:2015+A11:2022, EN IEC 62841-2-7:2024 + A11:2024,

EN IEC 55014-1: 2021, EN IEC 55014-2: 2021

EN IEC 63000, AfPS GS 2019:01 PAK

10-12-2025, 7100 Vejle, Danmark.



Peter Stefan Schou, Direktør.

**VARNING!**

Läs denna bruksanvisning och alla säkerhetsföreskrifter grundligt innan användning av produkten. Om varningar och instruktioner inte följs kan det medföra elstöt, brand och/eller allvarliga personskador. Denna produkt bör endast överlämnas till andra tillsammans med denna bruksanvisning. Förvara denna bruksanvisning på en säker plats i närheten av produkten för senare bruk.

5 års bytesgaranti

Falke-produkterna omfattas av 5 års bytesgaranti med start från inköpsdatum. Garantin omfattar endast icke-kommersiellt, dvs. privat, bruk.

Om det är brister eller fel på Falke-produkten kommer den att bytas ut mot motsvarande produkt. Garantin ger inte möjlighet till ersättning, avdrag eller möjlighet att kräva pengarna tillbaka. Bytesgarantin gäller endast mot uppvisande av kvitto, om sådant inte kan uppvisas kan produkten inte bytas.

Kvittot fungerar som garantibevis och ska därför sparas under hela produktens livslängd.

Garantin omfattar inte fel på produkten som uppstått till följd av felaktig användning, bristande underhåll eller modifiering av produkten, samt fel som uppstår i samband med kommersiell användning av produkten.

Använd endast batterier från batterifamiljen FALKE 18 V. Användning av andra batterier kan orsaka allvarliga personskador eller skada maskinen. Läs alla säkerhetsvarningar och alla instruktioner som medföljer batteripacket och laddaren. Om varningar och instruktioner inte följs kan det leda till elektrisk stöt, brand och/eller allvarliga skador.

ALLMÄNNA SÄKERHETSFÖRESKRIFTER FÖR ELVERKTYG

Varning: Läs alla säkerhetsföreskrifter och instruktioner. Om varningar och instruktioner inte följs kan det medföra elstöt, brand och/eller allvarliga personskador.

Förvara alla föreskrifter och säkerhetsinstruktioner på en säker plats i närheten av maskinen för senare bruk.

1) Arbetsområde.

- Håll arbetsområdet rent och prydligt och väl upplyst. Stökiga och mörka arbetsområden kan medföra olycksfall.
- Använd inte elverktyg i explosionsfarliga områden, t.ex. områden där det finns antändliga vätskor, gaser eller damm. Elverktyg kan generera gnistor som kan antända ångor, gaser eller damm.
- Håll barn och åskådare på avstånd när du använder maskinen. Distraction kan vara orsak till att man förlorar kontrollen över maskinen.

2) Personlig säkerhet.

- Var uppmärksam under arbetet och använd sunt förnuft när du arbetar med maskinen. Använd inte elverktyg om du är trött eller påverkad av narkotika, alkohol eller medicin. Ett ögonblicks uppmärksamhet under användning av maskinen kan medföra allvarliga personskador.
- Använd personlig skyddsutrustning. Använd alltid skyddsglasögon. Personlig skyddsutrustning såsom skyddsmask, halksäkra skor, skyddshjälm och hörselskydd som är anpassade till situationen, minskar risken för personskador.
- Undvik oavsiktlig start av maskinen. Kontrollera att elverktyget är avstängt innan det ansluts till eluttaget eller batteriet och lyfts eller bärs runt. Undvik att bära elverktyget med fingret på strömbrytaren, eftersom det ökar risken för personskador.
- Ta bort alla justerings- och inställningsverktyg från maskinen före start. Ett verktyg eller en skruvnyckel som sitter på maskinen kan medföra allvarliga personskador.
- Se till att ha en bra arbetsställning. Se till att ha säkert fotfäste och hålla en bra balans hela tiden. Du har då bättre kontroll över elverktyget om en oväntad situation skulle uppstå.
- Bär lämplig klädsel. Undvik löst sittande kläder och smycken. Håll hår, kläder och handskar på avstånd från rörliga delar. Löst sittande kläder, smycken eller långt hår kan fastna i de rörliga delarna.
- Om maskinen kan anslutas dammsugsutrustning eller förses med damppåse ska du se till att detta ansluts och används korrekt. Användning av dammsug kan minska faran som är förenad med damm.

3) Användning och underhåll.

- Överbelasta inte elverktyget. Använd rätt elverktyg till uppgiften som ska utföras. Rätt elverktyg utför uppgiften bättre och säkrare när det används korrekt.
- Använd inte elverktyget om strömbrytaren är defekt. Ett elverktyg som inte kan regleras med strömbrytaren är farligt och ska repareras.

- c) Dra ut stickkontakten ur eluttaget eller ta bort batteriet före justering, byte av tillbehör eller förvaring av elverktyget. Det minskar risken för oavsiktlig start av maskinen.
- d) Förvara alltid elverktyg som inte används, utom räckhåll för barn, och låt aldrig personer som inte är förtrogna med maskinen och som inte har läst dessa instruktioner använda maskinen. Elverktyg är farliga i händerna på okunniga personer.
- e) Underhåll av elverktyget. Kontrollera att alla rörliga delar fungerar och inte sitter fast. Kontrollera att inga delar är skadade eller trasiga, så att det kan påverka elverktygets funktion. Skadade delar ska repareras innan elverktyget används. Många olycksfall beror på dåligt underhåll av elverktyget.
- f) Håll skärande verktyg vassa och rena. Korrekt underhåll av skärande verktyg med vassa kanter minskar risken för att de fastnar och de är enklare att styra.
- g) Använd elverktyget och tillbehör i överensstämmelse med instruktionerna och ta hänsyn till arbetsförhållandena och det arbete som ska utföras. Användning av elverktyget för andra ändamål än avsett kan leda till farliga situationer.

4) Service

- a) Låt alltid kvalificerad fackpersonal som använder originalreservdelar utföra service på ditt elverktyg. På så sätt förblir elverktyget säkert att använda.

5) SÄRSKILDA SÄKERHETSFÖRESKRIFTER FÖR FÄRGSPRUTA

- a) Sörj alltid för tillräcklig ventilation. Använd alltid skyddsmask.
- b) Använd aldrig apparaten på människor, djur eller växter. Undvik att materialet som används i sprutan kommer i kontakt med hud, ögon och slemhinnor.
- c) Om du kommer i kontakt med färg, skölj de berörda ytorna med massor av färskt vatten och kontakta läkare vid behov.
- d) Apparaten får inte användas i en explosiv miljö. Förångande, brandfarliga lösningsmedel skapar en explosiv miljö.
- e) Apparaten får inte användas eller rengöras med antändliga vätskor.
- f) Spruta inte med material där det är ovisst om de utgör en risk. Ovissa material kan skapa farliga förhållanden.
- g) Observera alla varningar för fara och allmänna varningar från färgtillverkaren.

- h) Spruta inte i närheten av antändningskällor, t.ex. gnistor från statisk elektricitet, öppen eld, varma föremål, motorer, tobaksrökning, gnistor, glödtrådar etc.
- i) Var uppmärksam på vindriktningen vid användning utomhus.
- j) Apparaten får inte användas av barn.
- k) Utsätt inte apparaten för extrema temperaturer, stora temperaturvariationer, fukt eller direkt solljus.
- l) Använd inte extra tillbehör som inte rekommenderas av tillverkaren.
- m) Täck inte över apparaten under drift. Se till att ventilationen i apparaten är fri från föroreningar och inte är blockerad under användning.
- n) Se upp med att fläktenheten inte suger in ånga från lösningsmedel. Rikta inte strålen mot enheten!



VIKTIGA SÄKERHETSFÖRESKRIFTER

Detta är ingen leksak. Barn får inte leka med produkten. Använd endast produkten om du förstår och kan utföra alla funktioner utan begränsningar, eller om du har fått relevanta instruktioner. En noggrann introduktion till produkten reducerar risken för användningsfel och skador. Ta ut batteripacket ur produkten innan du utför underhåll eller rengöring, gör justeringar, byter tillbehör eller lägger undan produkten för förvaring. Därmed förhindrar du oavsiktlig start av produkten. Produkten får endast användas och förvaras inomhus. Om regn eller fukt tränger in i produkten så ökar risken för elektrisk stöt.



Apparaten får inte utsättas för regn, droppar eller stänk. Rengör inte produkten med en vattenstråle som är riktad direkt mot den. Om vatten tränger in i produkten ökar risken för elektrisk stöt.



All elektronik är installerad från fabriken. Undvik att öppna eller modifiera apparaten om du inte är en behörig elektriker. Låt endast fackpersonal reparera produkten, och endast med originalreservdelar.

Använd endast tillbehör som är godkänt av tillverkaren, det garanterar att produktens säkerhet upprätthålls. När produkten inte används ska den förvaras korrekt. Förvaringsplatsen ska vara torr och kunna låsas. Det förhindrar att personer utan erfarenhet använder produkten, och det säkrar att den inte skadas under förvaring. Produkten är inte avsedd för kommersiell användning.

TEKNISKA SPECIFIKATIONER

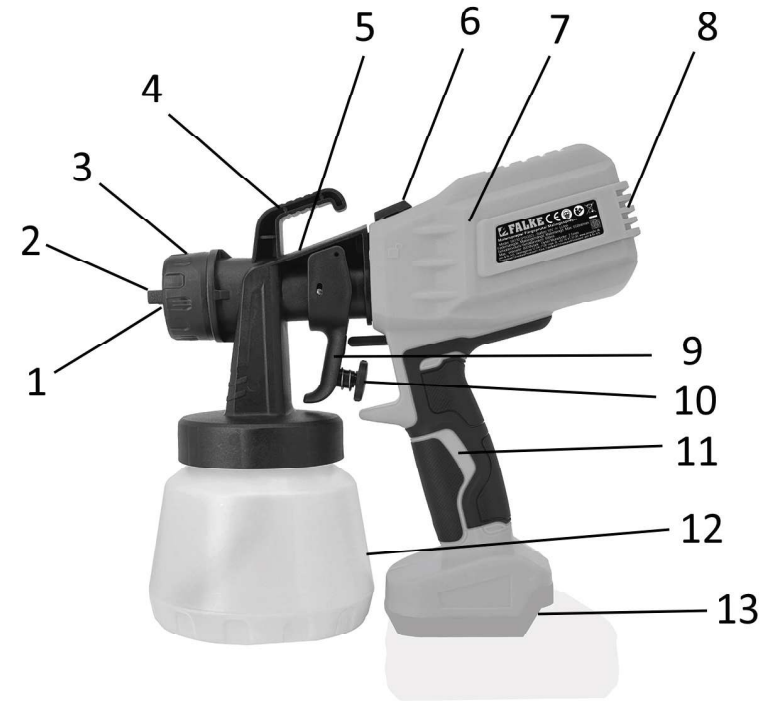
Tekniska data

| | |
|-----------------------|----------------------------|
| Spänning: | Batteri 18 V |
| Mätningmängd, max.: | 650ml/min. |
| Behållarvolym: | 800 ml |
| IP-klassificering: | IPX0 |
| Vikt: | 0,75 kg |
| Skyddsklass: | III |
| LpA (Ljudtrycksnivå): | 82 dB(A) / K= 3 dB(A) |
| LwA (Ljudeffektnivå): | 90 dB(A) / K= 3 dB(A) |
| Vibrationsvärden: | ah = <2,5 m/s ² |

SYMBOLFÖRKLARING

| | |
|--|---|
| | Uppfyller relevanta EU-direktiv och standarder. |
| | Läs och förstå denna bruksanvisning innan användning av produkten för att minska risken för skador. |
| | Anger risk för personskada, livsfara eller skador på produkten om bruksanvisningen inte följs. |
| | Risk för elektrisk stöt. |
| | Får inte användas i regnväder. |
| | Använd arbetshandskar. |
| | Använd skyddsmask. |
| | Isoleringsklass III – (säkerhets-lågspänning) |
| | Får inte avfallshanteras tillsammans med vanligt hushållsavfall. |

FUNKTIONSBESKRIVNING



- | | |
|-------------------------------------|----------------------------------|
| 1. Munstycke | 8. Luftintag för motor och fläkt |
| 2. Lufthylsa | 9. Avtryckare |
| 3. Spännmutter | 10. Mängdregulator |
| 4. Upphållnings- och förvaringskrok | 11. Handtag |
| 5. Spruthuvud | 12. Behållare |
| 6. Lås för spruthuvud | 13. Batterihållare |
| 7. Fläktmotor | |

Apparaten är klar för användning vid leverans.

Förpackningens innehåll:

- 1 färgspruta med behållare
- 1 viskositetskopp
- 1 rengöringsnål

Kontrollera produkten och dess delar och tillbehör för ev. transportskador.

MONTERING OCH JUSTERING

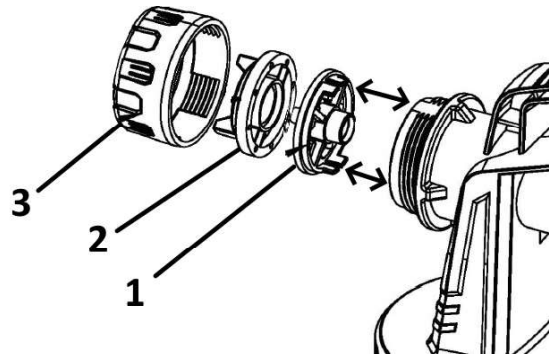
Apparaten är klar för användning vid leverans.

Montering av munstycke

Montera munstycket (1) i pistolen så att det sitter korrekt i mitten och kan tryckas in i hålet i pistolen.

OBSERVERA: Munstycket (1) ska vändas och vridas korrekt så att de två spåren upptill och nedtill i pistolen motsvarar spåren i munstycket (se pilarna på illustrationen).

Sätt lufthylsan (2) framför munstycket och sätt fast med spännmuttern (3).



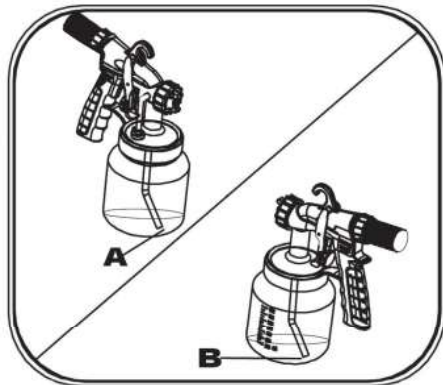
Justera sugslangen

Skruva loss behållaren (12) från färgsprutan (5).

Om sugslangen är korrekt placerad kan innehållet i behållaren nästan tömmas helt.

När du sprutar på vågräta ytor ska du vrida sugslangen framåt (A).

När du sprutar på föremål över huvudet ska du vrida sugslangen bakåt (B).

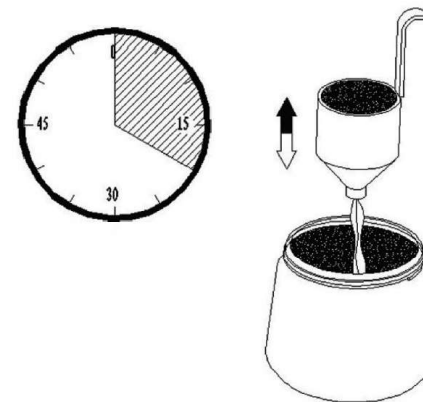


MATERIAL

Använd endast material som rekommenderas till färgsprutor.

Följ tillverkarens instruktioner på det material du vill använda för att ta reda på om materialet ska spädas ut.

1. Doppa den medföljande viskositetskoppen helt ned i materialet.
2. Lyft koppen ut ur materialet och ta tid på hur många sekunder det tar innan allt material har runnit helt ut ur koppen.



Denna färgspruta kan användas för produkter med viskositetsindex på 20–80 sekunder.

| Material | Sekunder |
|----------------|--------------------------------------|
| Väggfärg | 25-50 (följ tillverkarens anvisning) |
| Lack | Ej utspätt |
| Impregnering | Ej utspätt |
| Träskyddsmedel | 25-50 (följ tillverkarens anvisning) |

Följ endast dessa instruktioner om det inte finns några specifika instruktioner för det material som du vill använda. Om materialet som du vill använda har sina egna instruktioner ska du följa dem. Om mängden som strömmar genom pistolen inte är tillfredsställande ska du späda ut ytterligare.

ANVÄNDNING

Avsedd användning:

Denna produkt är enbart avsedd för applicering av ej brännbara och ej skadliga lacker, betser, träskyddsmedel och färg med rätt viskositet.

Felaktig användning:

All användning av maskinen för andra uppgifter än vad som anges i avsnittet "Avsedd användning" anses som felaktig användning av maskinen. Produkten är inte avsedd för professionell användning. Den får inte användas till lut, syrahaltiga och/eller brännbara material.

Strömförsörjningsalternativ

Denna maskin används med ett externt 18V-batteri. Ta ut batteriet innan du utför underhåll på produkten. Batteriet ska laddas helt innan första användning.

Montering/demontering av batteri

Använd endast batterier från batterifamiljen FALKE 18 V. Användning av andra batterier kan orsaka allvarliga personskador eller skada maskinen. Se till att batteriets utsida är ren och torr innan du ansluter det till laddaren eller produkten. Håll batteriet framför skenorna i batterihållaren (13) Skjut in batteriet i skenorna tills det klickar fast. Kontrollera att det inte kan lossna. Tryck på batteriets låsknapp och dra batteriet bakåt för att ta ut batteriet igen. Om produkten inte ska användas under en längre period är det bäst att förvara batteriet i laddat tillstånd.



Slå på/stänga av

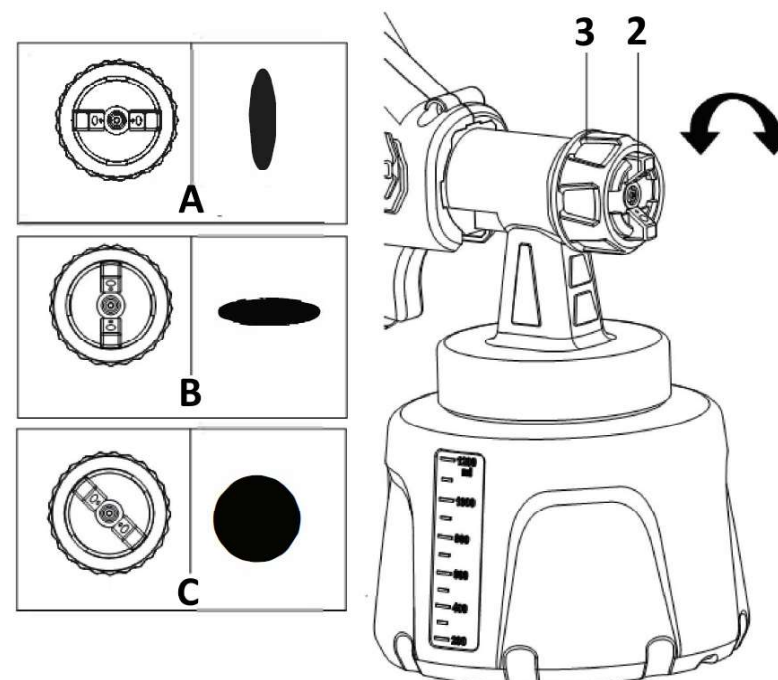
Slå på och stäng av maskinen med avtryckaren (9).

För att ställa in mängden material och sprutmönstret testas du strålen på ett pappstycke eller en annan yta som liknar den som du vill spruta på.

Sprutmönster

Det finns tre sprutinställningar:

1. Lodrät flat stråle för vågräta ytor (A)
2. Vågrät flat stråle för lodräta ytor (B)
3. Rund stråle för hörn, kanter och svåråtkomliga områden (C)



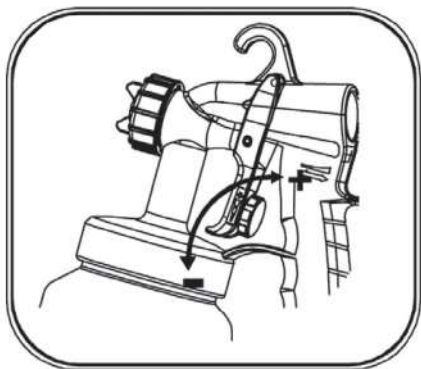
Justering av sprutmönster

Lossa spännmuttern (3) ca ett halvt varv och justera därefter lufthylsan (2) till önskad sprutinställning och dra åt spännmuttern (3) igen. Tryck aldrig på avtryckaren på färgsprutan när du justerar lufthylsan.

Justera mängden material

För att justera mängden material ska man vrida på regulatorn (10) som sitter på avtryckaren (9).

Håll färgsprutan i handtaget och vrid regulatorn åt vänster (moturs) för att få en mindre mängd "-". vrid regulatorn åt höger (medurs) för att få en större mängd "+".



Sprutteknik

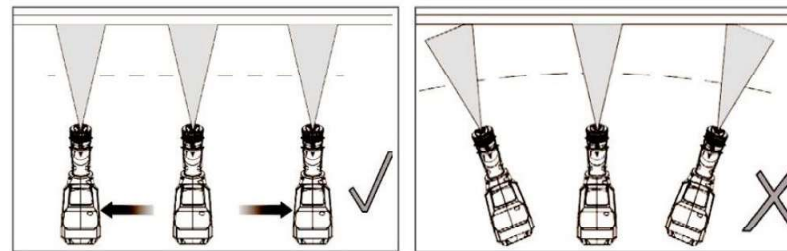
För att uppnå bästa resultat ska du se till att ytan är helt ren och plan före sprutning. Förbehandla ytan om nödvändigt.

Täck över alla ytor som du inte vill spruta på, inklusive skruvar och skruvgängor.

VARNING: Utför inga inställningar på enheten medan den används.

1. Utför stegen i de föregående kapitlen gällande förberedelse av material och inställning av färgsprutan.
2. Rikta munstycket mot ett testområde och håll det på ett avstånd av 15–30 cm från ytan.
- Tryck in kontakten (9) helt och håll den inne.
3. Justera mängden material och sprutmönster så att materialet fördelas jämnt enligt det arbete som ska utföras. På mindre ytor är det förnuftigt att använda mindre mängd material så att skiktet inte blir för tjockt.

Sprutteknik

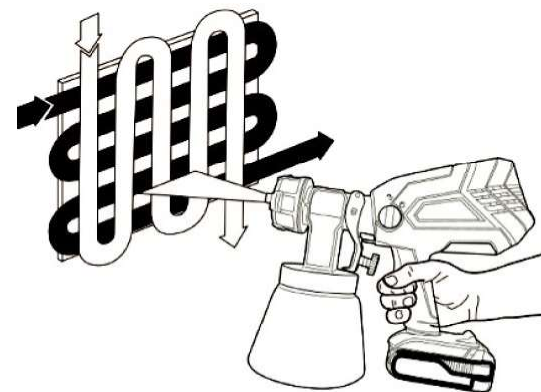


4. När enheten är korrekt inställd ska du rikta munstycket mot arbetsytan på ett avstånd av 15 till 30 cm, trycka in avtryckaren så långt det går och hålla den inne.

Undvik att avbryta sprutningsproceduren i onödan, spruta på arbetsytan i en procedur om det är möjligt.

Flytta enheten jämnt över ytan (vänster bild ovan).

Undvik att ändra vinkel eller avstånd genom att svänga med enheten (höger bild ovan).



Normal sprutmetod är att först arbeta i vågräta linjer och sedan i lodräta linjer. (se bilden ovan). Ju snabbare rörelsen är, desto tunnare är beläggningen av färg.

5. Släpp kontakten när ytan är täckt av beläggningsmaterialet.
6. Applicera endast ett lager av beläggningsmaterialet åt gången och låt det torka innan du applicerar ett lager till. Följ anvisningarna från tillverkaren angående materialets torktid.
7. Rengör enheten direkt efter varje användning.

RENGÖRING OCH UNDERHÅLL

Underhåll

Håll maskinen ren så att den fungerar korrekt.

Håll inte rester av färg och lösningsmedel ner i avloppet! Följ tillverkarens instruktioner om bortskaffande.

Det får inte komma in vätskor i motorn. Sänk aldrig ner enheten i vatten eller andra vätskor! Rengör inte apparaten med brandfarliga ämnen.

Använd inte vassa föremål för att ta bort intorkade färgrester.

Luftintaget (8) ska hållas rent och fritt från främmande föremål. Stick inte in föremål i ventilationsöppningarna. Rengör maskinens hölje med en mjuk, fuktig trasa. Använd inte lösningsmedel för rengöring av fläktenheten. Torka maskinen efter rengöring.

Använd aldrig frätande rengöringsmedel för att rengöra plastdelar. Använd aldrig medel som bensen, klorhaltiga rengöringsmedel, ammoniak eller rengöringsmedel som innehåller ammoniak för att rengöra elverktyg.

Om du hittar defekter eller en trasig del på maskinen kan du med hjälp av delritningen i slutet av denna bruksanvisning hitta numret på den del du ska beställa hos återförsäljaren.

Rengöring:

Lossa färgbehållaren (12) från pistolen (5).

Töm resten av materialet i en separat behållare. Material som outspätt kan hällas tillbaka i den ursprungliga behållaren. Håll lösningsmedel eller vatten i behållaren och skruva fast den på färgsprutan igen.

Rikta munstycket mot ett pappstycke eller en trasa och tryck på kontakten tills det enbart kommer ut lösningsmedel eller vatten ur munstycket.

Lossa behållaren från färgsprutan och bortskaffa vid behov rester av förtunningsmedel på ett miljövänligt sätt.

Dra ut sugslangen (23 delritningen) ur färgsprutan. Se till att sugslangen rengörs helt.

Skruva av spännmuttern (3) från spruthuvudet (5). Ta ut lufthylsan (2) och munstycket (1).

Rengör spruthuvudet och alla delar med en trasa, en borste och med rengöringsnålen.

Det levereras en rengöringsnål till munstycket ihop med maskinen. Alla öppningar och hål ska rengöras och vara fria från rester av material.

Rengör handtaget med en ren, något fuktig trasa eller en mjuk borste.

Låt alla delar torka helt innan du monterar färgsprutan igen.

Förvara färgsprutan utom räckhåll för barn och djur på en torr, ren, sval men frostfri plats.

MILJÖ



Elektriska apparater får inte kastas bort med vanligt hushållsavfall. Elverktyg som är uttjänta ska samlas in separat och återvinnas på ett miljövänligt sätt. Rådfråga den lokala återvinningsstationen om korrekt avfallshantering.

SERVICE OCH HOTLINE

Kontakta NFT ApS på telefon eller e-post om du har frågor gällande korrekt användning och/eller reservdelar.

NFT ApS, Ferrarivej 5, Vejle, DK

Tel.: +45 70 20 95 96, e-post: service@nft-aps.dk, www.nft-aps.dk



EU-FÖRSÄKRAN OM ÖVERENSSTÄMMELSE

NFT ApS, Ferrarivej 5, 7100 Vejle, Danmark.

Vi intygar härmed att maskinen:

Färgspruta, FALKE, modell nr.: 58130 (P5G02-18V).

är tillverkad i överensstämmelse med följande EG-direktiv:

2006/42/EG, 2014/30/EG, 2011/65/EU+2015/863+(EU)2017/2102, 2012/19/EU.

Följande harmoniserade standarder, standarder och tekniska specifikationer tillämpas:

EN 62841-1:2015+A11:2022, EN IEC 62841-2-7:2024 + A11:2024,

EN IEC 55014-1: 2021, EN IEC 55014-2: 2021

EN IEC 63000, AfPS GS 2019:01 PAK

10-12-2025, 7100 Vejle, Danmark.

Peter Stefan Schou, VD



ADVARSEL!

Les denne bruksanvisningen og alle sikkerhetsadvarslene grundig før bruk av produktet. Hvis ikke advarsler og instruksjoner følges, kan det føre til elektrisk støt, brann og/eller alvorlig personskade. Dette produktet bør kun leveres til andre sammen med denne bruksanvisningen. Oppbevar bruksanvisningen på et sikkert sted i nærheten av produktet for senere bruk.

5 års byttegaranti

Falke-produkter er dekket av en 5 års byttegaranti, som gjelder fra kjøpsdatoen. Garantien gjelder for ikke-kommersiell, dvs. privat bruk.

Hvis det er mangler eller feil ved Falke-produktet, vil det bli byttet i et tilsvarende produkt. Garantien gir ikke mulighet for å kreve erstatning, forholdsmessig avslag eller å kreve pengene tilbake. Byttegarantien gjelder imidlertid bare ved fremvisning av kassakvittering. Hvis denne ikke kan fremvises, kan produktet ikke byttes.

Kassakvitteringen fungerer som garantibevis, og må derfor oppbevares gjennom hele produktets levetid.

Garantien gjelder ikke ved feil på produktet som er oppstått ved eller som følge av feil bruk, manglende vedlikehold eller endring av produktet, samt feil som har oppstått i forbindelse med kommersiell bruk av produktet.

Bruk bare batterier fra batteriplattformen FALKE 18 V. Bruk av andre batterier kan forårsake alvorlig personskade eller skade på maskinen. Les alle sikkerhetsadvarslene og alle anvisningene som følger med batteriet og laderen. Manglende overholdelse av advarsler og anvisninger kan føre til elektrisk støt, brann og/eller alvorlig skade.

GENERELLE SIKKERHETSFORSKRIFTER FOR ELVERKTØY

1) Arbeidsområde.

- Sørg for at arbeidsområdet er ryddig og godt opplyst. Rotete og uopplyste arbeidsområder kan føre til ulykker.
- Ikke bruk elverktøy i eksplosjonsfarlige områder, som f.eks. områder der det forekommer brennbare væsker, gasser eller støv. Elverktøy kan avgi gnister som kan antenne damp, gasser eller støv.
- Hold barn og tilskuere på avstand under bruk av maskinen. Distraksjoner kan føre til at man mister kontrollen over maskinen.

2) Personlig sikkerhet

- Vær oppmerksom, følg med hva du gjør og bruk sunn fornuft når du arbeider med maskinen. Ikke bruk elverktøy hvis du er trøtt, eller hvis du er påvirket av narkotika, alkohol eller medisiner. Et øyeblikks uoppmerksomhet ved bruk av maskinen kan føre til alvorlig personskade.
- Bruk personlig verneutstyr. Bruk alltid vernebriller. Personlig verneutstyr som støvmaske, sklissikkert fottøy, vernehjelm og hørselsvern som passer til forholdene, vil redusere risikoen for personskader.
- Unngå utilsiktet start av maskinen. Kontroller at elverktøyet er slått av før det kobles til stikkkontakten eller batteriet, eller før det løftes opp og bæres rundt. Ikke bær elverktøyet med fingeren på av/på-bryteren, for dette vil øke risikoen for personskader.
- Fjern alle justerings- og innstillingsverktøy fra maskinen før start. Hvis det ligger et verktøy eller en skiftenøkkel på maskinen, kan det føre til alvorlige personskader.
- Sørg for å ha god arbeidsstilling. Sørg for godt fotfeste, og ha god balanse hele tiden. Da har du bedre kontroll over elverktøyet hvis en uventet situasjon skulle oppstå.
- Vær riktig kledd. Unngå løstsittende klær og smykker. Sørg for å holde hår, klær og hansker unna bevegelige deler. Løstsittende klær, smykker eller langt hår kan bli fanget av bevegelige deler.
- Hvis maskinen kan kobles til et støvavsugsutstyr eller en støvpose, må du sørge for at dette kobles til og brukes på riktig måte. Bruk av støvavsug kan redusere farene som er forbundet med støv.

3) Bruk og vedlikehold

- a) Ikke overbelast elverktøyet. Bruk riktig elverktøy til oppgaven som skal utføres. Det riktige elverktøyet vil utføre oppgaven bedre og tryggere, når det brukes på riktig måte.
- b) Ikke bruk elverktøy der av/på-bryteren er defekt. Et elverktøy som ikke kan slås på og av med av/på-bryteren, er farlig og må repareres.
- c) Trekk støpslet ut av stikkkontakten eller fjern batteriet før justering, utskifting av tilbehør eller oppbevaring av elverktøyet. Dette vil redusere risikoen for utilsiktet start av maskinen.
- d) Oppbevar alltid elverktøy som ikke er i bruk utilgjengelig for barn, og la aldri personer som ikke er fortrolige med maskinen og som ikke har lest disse instruksjonene, bruke maskinen. Elverktøy er farlige i hendene på ukyndige personer.
- e) Vedlikehold av elverktøyet. Kontroller at alle bevegelige deler fungerer og ikke sitter fast. Kontroller at ingen deler er skadde eller brukket slik at det kan påvirke elverktøyets funksjon. Skadde deler må repareres før elverktøyet tas i bruk igjen. Mange uhell skyldes dårlig vedlikehold av elverktøy.
- f) Hold skjærende verktøy skarpe og rene. Korrekt vedlikehold av skjærende verktøy med skarpe kanter reduserer risikoen for at verktøyet setter seg fast, og gjør verktøyet lettere å styre.
- g) Bruk elverktøyet og tilbehøret i samsvar med instruksjonene, og ta hensyn til arbeidsforholdene og det arbeidet som skal utføres. Bruk av elverktøy til andre formål enn det tiltenkte kan føre til farlige situasjoner.

4) Service

- a) Få alltid utført service på elverktøyet av fagfolk som bruker originale reservedeler. På denne måten vil elverktøyet forbli trygt å bruke.

5) SPESIELLE SIKKERHETSFORSKRIFTER FOR MALERSPRØYTE

- a) Sørg alltid for tilstrekkelig ventilasjon. Bruk alltid åndedrettsvern.
- b) Bruk aldri dette apparatet på mennesker, dyr eller planter. Unngå kontakt mellom hud, øyne og slimhinner og materialet som brukes i sprøyten.
- c) Hvis du kommer i kontakt med maling, skyl de berørte stedene med store mengder rent vann og konsulter om nødvendig en lege.
- d) Apparatet må ikke anvendes i eksplosivt miljø. Fordampende brannfarlige løsemidler skaper et eksplosivt miljø.
- e) Apparatet må ikke anvendes eller rengjøres med brennbare væsker.
- f) Ikke sprøyt med materialer der det ikke er kjent om de utgjør en risiko. Ukjente materialer kan skape farlige forhold.

- g) Følg alle advarsler om fare og generelle advarsler fra malingfabrikanten.
- h) Ikke sprøyt i nærheten av antennelseskilder som gnister fra statisk elektrisitet, åpen ild, varme gjenstander, motorer, tobakksrøking, gnister, glødetråder, osv.
- i) Vær oppmerksom på vindretningen ved bruk utendørs.
- j) Apparatet skal ikke brukes av barn.
- k) Ikke utsett apparatet for ekstreme temperaturer, store temperaturvariasjoner, fukt eller direkte sollys.
- l) Ikke bruk tilbehør som ikke er anbefalt av fabrikanten.
- m) Ikke dekk til apparatet under bruk. Sørg for at ventilasjonen i apparatet er fri for alle forurensninger og ikke er dekket til under bruk.
- n) Vær oppmerksom på at apparatet ikke suger inn damper fra løsemidlene. Ikke rett spraystrålen mot enheten!
- o) Kontroller at typeskiltet og sikkerhetsanvisningene på apparatet alltid er tydelige. Utydelige og skadde merker skal byttes ut med nye.



VIKTIGE SIKKERHETSFORSKRIFTER

Dette er ikke noe leketøy. Barn skal ikke leke med produktet. Ikke begynn å bruke produktet før du har forstått fullt ut og kan utføre alle funksjonene uten begrensninger, eller når du har fått egnede instruksjoner. En grundig innføring i produktet reduserer faren for feilbetjening og skader. Ta batteripakken ut av produktet før vedlikehold og rengjøring og før du foretar justeringer, skifter tilbehør eller setter produktet bort til oppbevaring. På den måten unngår du utilsiktet start av produktet. Produktet skal bare brukes og oppbevares innendørs. Hvis det kommer regn eller fuktighet inn i produktet, øker faren for elektrisk støt.



Produktet må ikke utsettes for regn, vandrypp eller vannsprut. Ikke rengjør produktet ved å rette vannstråler direkte mot det. Hvis det kommer vann inn i produktet, øker risikoen for elektrisk støt.



All elektronikk er gjort ferdig fra fabrikken. Produktet må ikke åpnes eller modifiseres, med mindre du er en autorisert elektriker. All reparasjon på produktet skal utføres av fagfolk og bare med originale reservedeler.

Bruk bare tilbehør som er godkjent av produsenten, dette opprettholder produktets sikkerhet.

Når produktet ikke er i bruk, må det oppbevares forsvarlig.

Oppbevaringsstedet skal være tørt og kunne avlåses.

Dette forhindrer uerfarne personer i å bruke produktet, og det sikrer at produktet ikke blir skadet under oppbevaring.

Produktet er ikke beregnet til kommersiell bruk.

TEKNISKE DATA

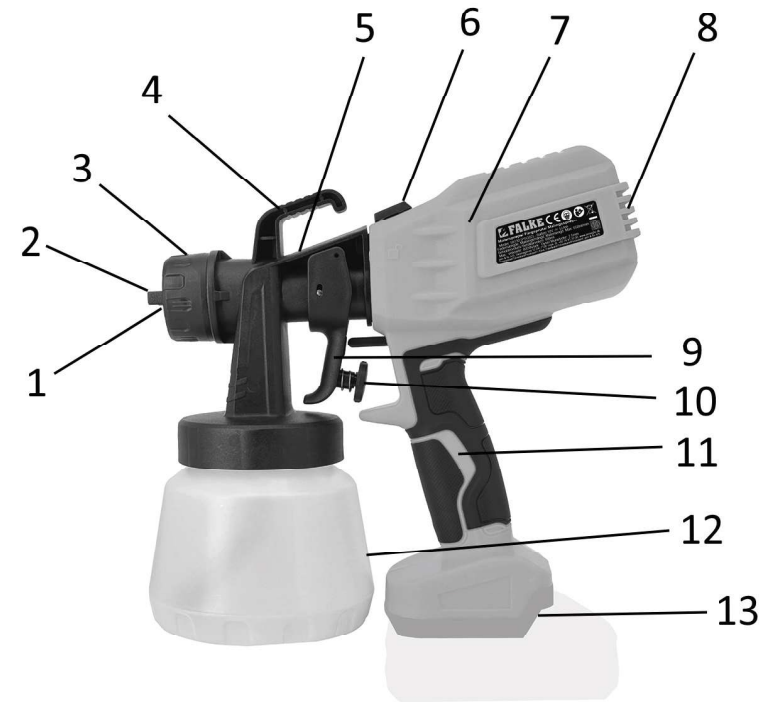
Tekniske data

| | |
|----------------------|----------------------------|
| Spenning: | Batteri 18 V |
| Matemengd, maks.: | 650ml/min |
| Beholder kapasitet: | 800 ml |
| IP-klasse: | IPX0 |
| Vekt: | 0,75 kg |
| Beskyttelsesklasse: | III |
| LpA (lydtrykknivå): | 82,53 dB(A) / K= 5 dB(A) |
| LwA (Lydeffektnivå): | 90,53 dB(A) / K= 5 dB(A) |
| Vibrasjonsverdier: | ah = <2,5 m/s ² |

SYMBOLFORKLARING

| | |
|--|--|
| | Overholder relevante EU-direktiver og standarder. |
| | Les og forstå denne veiledningen før bruk av produktet for å redusere risikoen for skader |
| | Angir risiko for personskade, livsfare eller skader på produktet, hvis bruksanvisningen ikke følges. |
| | Fare for elektrisk støt. |
| | Må ikke brukes når det regner. |
| | Bruk arbeidshansker. |
| | Bruk åndedrettsvern. |
| | Isolasjonsklasse III - (sikkerhets-lavspenning) |
| | Må ikke kastes sammen med vanlig husholdningsavfall. |

FUNKSJONSBESKRIVELSE



- | | |
|----------------------------------|------------------------------|
| 1. Dyse | 8. Motor- og blåserinnsuging |
| 2. Luftkappe | 9. Avtrekker |
| 3. Omløper | 10. Mengderegulator |
| 4. Opphengs- og oppbevaringskrok | 11. Håndtak |
| 5. Sprøytehode | 12. Beholder |
| 6. Lås til sprøytehode | 13. Batteriholder |
| 7. Viftemotor | |

Apparatet er klart til bruk ved levering.

Pakkens innhold:

- 1 sprøytepipistil med beholder
- 1 viskositetskopp
- 1 rensenål

Sjekk produktet, alle deler og tilbehør for eventuelle transportskader.

MONTERING OG JUSTERING

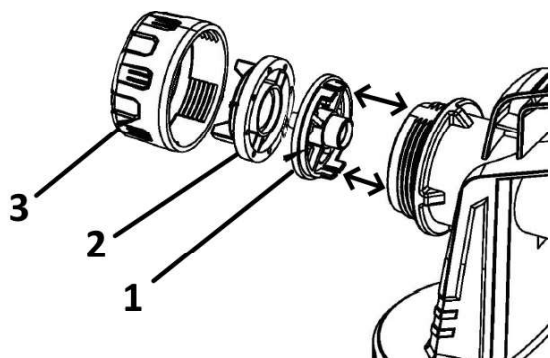
Apparatet er klart til bruk ved levering.

Montering dyse.

Monter dysen (1) i pistolen så den sitter riktig i midten og kan trykkes inn i hullet i pistolen.

MERKNAD: Dysen (1) skal snus og dreies riktig slik at de 2 notene opppe og nede på pistolen treffer rillene i dysen (se pilene på tegningen).

Sett luftkappen (2) foran dysen, og fest med omløperen (3).



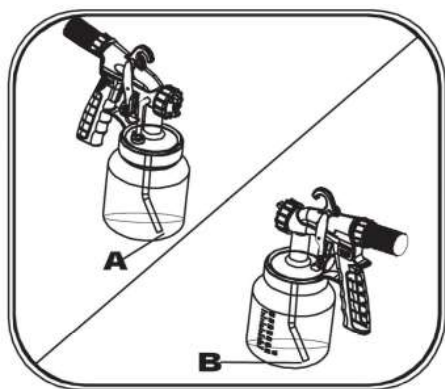
Juster sugerøret.

Skru beholderen (12) av sprøytetipstolen (5).

Hvis sugerøret er riktig plassert, kan innholdet i beholderen nesten tømmes helt.

Når du sprøyter vannrette overflater, skal du dreie sugerøret fremover (A).

Når du sprøyter gjenstander over hodet, skal du dreie sugerøret bakover (B).

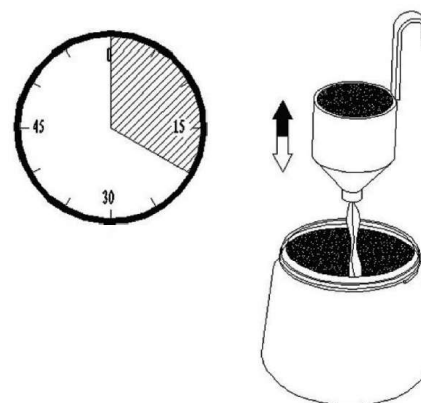


MATERIALER

Bruk kun materialer som anbefales til sprøytetipstoler.

Følg produsentens instruksjoner på materialet du ønsker å bruke, for å finne ut om materialet skal fortynnes.

1. Dypp den medfølgende viskositetskoppen helt ned i materialet.
2. Løft koppen ut av materialet og ta tiden på hvor mange sekunder det tar før alt materialet har rent helt ut av koppen.



Denne sprøytetipstolen kan brukes til produkter med en viskositetsindeks på 20 til 80 sekunder.

| Materiale | Sekunder |
|----------------|-------------------------------------|
| Veggmalning | 25-50 (følg produsentens anvisning) |
| Lakk | Ufortynnet |
| Impregnering | Ufortynnet |
| Trebeskyttelse | 25-50 (følg produsentens anvisning) |

Følg kun disse instruksjoner, hvis det ikke er noen spesifikke instruksjoner for det materialet du ønsker å bruke. Hvis materialet du ønsker å bruke har sine egne instruksjoner, skal du følge dem. Hvis mengden som strømmer gjennom pistolen ikke er tilfredsstillende, skal det fortynnes ytterligere.

BRUK

Tiltenkt bruk:

Dette produktet er kun egnet for påføring av ikke-brennbare og ikke-skadelige lakker, beiser, trebeskyttelse og maling med riktig viskositet.

Feil bruk:

All bruk av maskinen til andre oppgaver enn dem som er nevnt i avsnittet «Tiltenkt bruk», anses å være feil bruk av maskinen. Produktet er ikke beregnet til profesjonell bruk. Må ikke benyttes til lut, syreholdige og/eller brennbare materialer.

Strømforsyning

Denne maskinen bruker et avtakbart 18 V-batteri.

Ta ut batteriet før du begynner med vedlikeholdsarbeid på produktet.

Batteriet må lades helt opp før første gangs bruk.

Sette i / ta ut batteriet

Bruk bare batterier fra batteriplattformen FALKE 18 V. Bruk av andre batterier kan forårsake alvorlig personskade eller skade på maskinen. Sørg for at batteriets utvendige overflate er ren og tørr før du kobler det til laderen eller produktet. Hold batteriet mot skinnene i batteriholderen (13)

Skyv batteriet inn på skinnene til det går i inngrep med et klikk.

Sjekk at det ikke kan løsne.

Trykk på låseknappen på batteriet, og trekk batteriet bakover for å ta ut batteriet igjen. Hvis produktet ikke skal brukes på en stund, er det best å oppbevare batteriet i oppladet tilstand.



Slå på/av

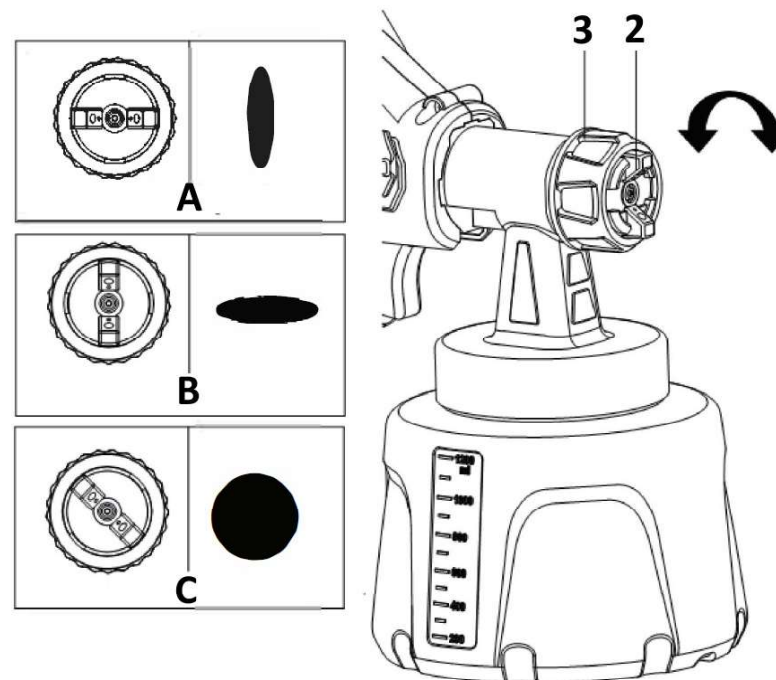
Slå maskinen på og av med avtrekkeren (9)

For å stille inn mengden materiale og sprøytemønsteret, testes strålen på et stykke papp eller en annen overflate som ligner den du ønsker å sprøyte på.

Sprøytemønster

Det er tre sprøyteinnstillinger:

1. Loddrett, flat stråle til vannrette overflater (A)
2. Vannrett, flat stråle til loddrette overflater (B)
3. Rund stråle til hjørner, kanter og vanskelig tilgjengelige områder (C)



Justering av sprøytemønster

Løsne omløperen (3) ca. en halv omgang, og juster deretter luftkappen (2) til ønsket sprøyteinnstilling og stram omløperen (3) igjen. Trykk aldri på avtrekkeren på sprøytepipstolen når du justerer luftthetten.

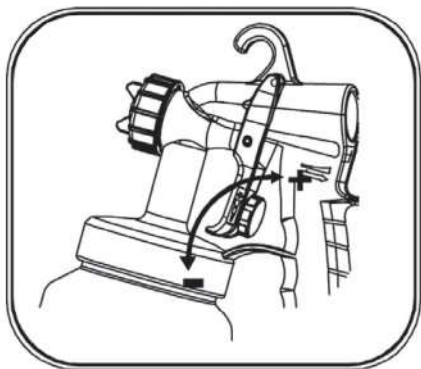
Juster mengden med materiale

For å justere mengden av materiale, dreies regulatoren (10) som sitter på avtrekkeren (9).

Hold sprøyten i håndtaket og:

drei regulatoren, mot venstre (mot urviseren) for å redusere mengden " - ".

drei regulatoren, mot høyre (med urviseren) for å øke mengden " + ".



Sprøyteteknikk

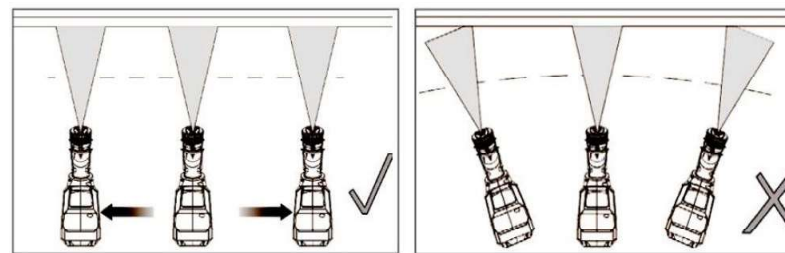
For å oppnå det beste resultat, skal du sørge for at overflaten er helt ren og plan før du sprøyter. Forbehandle overflaten om nødvendig.

Dekk til alle overflater som du ikke ønsker å sprøyte, inkludert skruer og skruvegjenger.

ADVARSEL! Ikke utfør noen innstillinger på enheten mens den er i bruk.

1. Utfør trinnene i de foregående kapitlene angående forberedelse av materiale og innstilling av malersprøyten.
2. Rett dysen mot et testområde, og hold den ca. 15 - 30 cm fra overflaten. Trykk avtrekkeren (9) helt inn og hold den inne.
3. Juster mengden av materiale og sprøytestrålen slik at materialet fordeles jevnt ut fra den oppgaven som skal utføres. På mindre arealer anbefales det å benytte mindre materialmengde, slik at ikke laget blir for tykt.

Sprøyteteknikk

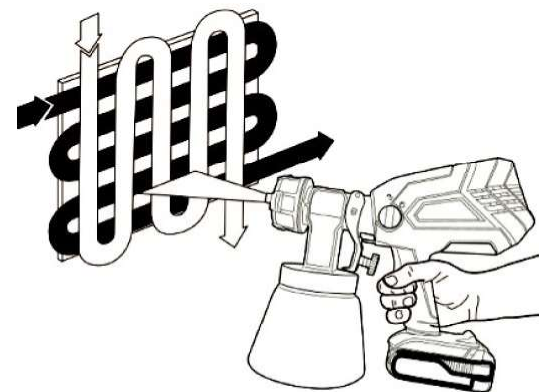


4. Når enheten er korrekt innstilt skal du rette dysen mot arbeidsflaten med en avstand på ca. 15 til 30 cm, trykk deretter avtrekkeren så langt inn som mulig og hold den inne.

Unngå å avbryte sprøyteoperasjonen unødvendig, sprøyt arbeidsflaten i en operasjon, hvis det er mulig.

Flytt enheten jevnt over overflaten (tegning over, til venstre).

Unngå å endre vinkel eller avstand ved å svinge med enheten (tegning over, til høyre).



Normal sprøytemetode er å jobbe i vannrette linjer først, deretter i loddrette linjer

(se tegning over). Jo hurtigere bevegelsen er, jo tynnere blir malinglaget.

5. Slipp avtrekkeren når overflaten er dekket av belegningsmaterialet.
6. Påfør kun et lag av belegningsmaterialet av gangen og la det tørke før et nytt lag påføres. Følg opplysningene fra produsenten angående materialets tørketid.
7. Rengjør enheten straks etter hver gang den brukes.

RENGJØRING OG VEDLIKEHOLD

Vedlikehold

Sørg alltid for å holde maskinen ren, så den fungerer som den skal.

Ikke tøm rester av maling eller løsemidler i avløpet! Følg produsentens instruksjoner om avhending!

Det må ikke komme væske i motoren. Dypp aldri enheten ned i vann eller andre væsker! Rengjør ikke apparatet med brannfarlige stoffer.

Fjern ikke inntørkede malingrester ved bruk av skarpe gjenstander.

Motorens ventilasjonsåpninger (8) må holdes rene og frie for fremmedlegemer. Ikke stikk gjenstander inn i ventilasjonsåpningene.

Rengjør maskinens kabinett med en myk og fuktig klut. Bruk ikke løsemidler til rengjøring av blåserenheten. Tørk av maskinen når du er ferdig med rengjøringen.

Bruk aldri etsende rengjøringsmidler til rengjøring av plastdeler. Bruk aldri midler som bensin, klorholdige rengjøringsmidler, ammoniakk eller rengjøringsmidler som inneholder ammoniakk, til rengjøring av el-verktøy. Hvis du oppdager mangler eller defekte deler på maskinen, kan du ved hjelp av deletegningen på slutten av denne bruksanvisningen finne nummeret på den delen du skal bestille hos forhandleren.

Rengjøring:

Løsne malingbeholderen (12) fra sprøytepipetten (5).

Tøm resten av materialet over i en separat beholder. Materiale som ikke er fortynt, kan tømmes tilbake i originalbeholderen.

Tøm løsemiddel eller vann i beholderen og skru den tilbake på sprøytepipetten.

Rett dysen mot et stykke papp eller en klut og trykk på avtrekkeren til det kun kommer løsemiddel eller vann ut av dysen.

Løsne beholderen fra sprøytepipetten, og kvitt deg om nødvendig med resten av løsemiddelet på en miljøvennlig måte.

Trekk sugerøret (23 på deletegningen) ut av sprøytepipetten. Sørg for at sugerøret blir helt rengjort.

Skru omløperen (3) av sprøytehodet (5). Ta ut luftkappe (2), dyse (1).

Rengjør sprøytehodet og alle deler med en klut, en børste og med rensenålen.

En rensenål leveres til dysen, sammen med maskinen. Alle åpninger og hull skal renses, rengjøres og være fri for rester av materialer.

Rengjør håndtaket med en ren, lett fuktig klut eller en myk børste.

La alle deler tørke helt før malersprøyten samles igjen.

Oppbevar sprøytepipetten utenfor rekkevidde for barn og dyr, på et tørt, rent, kjølig men frostfritt sted.

MILJØ



Elektrisk utstyr skal ikke kastes sammen med vanlig husholdningsavfall. Elverktøy som ikke lenger kan brukes, skal samles inn separat og resirkuleres på en miljøvennlig måte. Forhør deg på din lokale miljøstasjon om korrekt avhending.

SERVICE OG KUNDETELEFON

Ta kontakt med NFT ApS på telefon eller e-post hvis du har spørsmål om riktig bruk og/eller reservedeler.

NFT ApS, Ferrarivej 5, Vejle, DK

Tlf.: +45 70 20 95 96, e-mail: service@nft-aps.dk, www.nft-aps.dk



EU-SAMSVARSERKLÆRING

NFT ApS, Ferrarivej 5, 7100 Vejle, Danmark.

Vi erklærer herved at maskinen:

Malingsprøyte, FALKE, modell nr.: 58130 (PSG02-18V).

er produsert i overensstemmelse med følgende EU-direktiver:

2006/42/EF, 2014/30/EF, 2011/65/EU+2015/863+(EU)2017/2102, 2012/19/EU.

Følgende harmoniserte standarder, standarder og tekniske spesifikasjoner er benyttet:

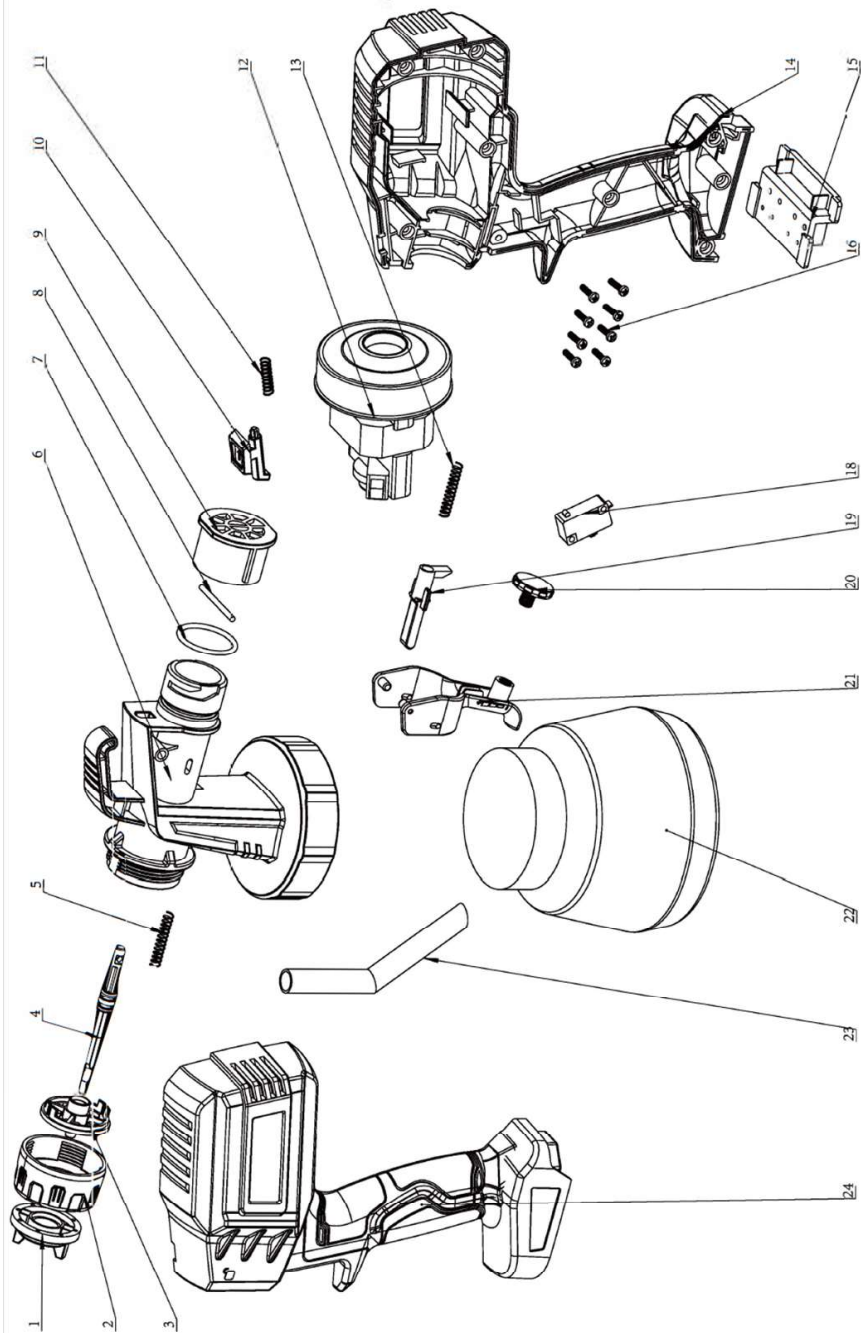
EN 62841-1:2015+A11:2022, EN IEC 62841-2-7:2024 + A11:2024,

EN IEC 55014-1: 2021, EN IEC 55014-2: 2021

EN IEC 63000, AfPS GS 2019:01 PAK

11.12.2025, 7100 Vejle, Danmark.

Peter Stefan Schou, Direktør.



| NO. | Description | Quantity |
|-----|-------------------------|----------|
| 1 | Nut | 1 |
| 2 | Elevation angle | 1 |
| 3 | Nozzle | 1 |
| 4 | Adjustment Valve | 1 |
| 5 | Adjustment Valve Spring | 1 |
| 6 | Body | 1 |
| 7 | Seal | 1 |
| 8 | Trigger pin | 1 |
| 9 | Body connect Sleeve | 1 |
| 10 | Latch | 1 |
| 11 | Latch Spring | 1 |
| 12 | Motor | 1 |
| 13 | Top Rod Spring | 1 |
| 14 | Right Housing | 1 |
| 15 | Battery Pin | 1 |
| 16 | Housing Screws | 8 |
| 18 | Switch | 1 |
| 19 | Switch Top Bar | 1 |
| 20 | Adjustment Nut | 1 |
| 21 | Trigger | 1 |
| 22 | Cylinder | 1 |
| 23 | Suction tube | 1 |
| 24 | Left Housing | 1 |



DK:

KRAFT

Falke værktøjerne er stærke og kraftfulde. Falkens stærke næb symboliserer værktøjernes kraft.

PRÆCISION

Præcision er en iboende kvalitet, ikke bare i designet og fremstillingen af værktøjet, men også i brugen af det.

PÅLIDELIGHED

Forbrugeren vil altid erfare, at varemærket med sin høje kvalitet er ansvarligt og pålideligt.

INNOVATION

Falke lancerer nyheder i design såvel som funktion, og søger konstant at yde det ypperste.

NO:

KRAFT

Falkeverktøyene er sterke og kraftfulle. Falkens sterke nebb symboliserer kraften i verktøyene.

PREISISJON

Presisjon er en iboende kvalitet, ikke bare i designen og fremstillingen av verktøyet, men også i bruken av det.

PÅLITELIGHET

Forbrukeren vil alltid oppleve at varemerket med sin høye kvalitet er ansvarlig og pålitelig.

INNOVASJON

Falke lanserer nyheter både i design og funksjon, og streber hele tiden etter å yte det ypperste.

SE:

KRAFT

Falke verktygen är alltid starka och kraftfulla.

PRECISION

Precision är en del av kvalitén, inte bara i designen och tillverkningen av verktyget, men också när man använder det.

PÅLITLIGHET

Användaren kommer alltid att uppmärksamma att varumärket med sin höga kvalitet är pålitligt.

INNOVATION

Falke lanserar nyheter i design såväl som funktion och innehåller alltid den senaste tekniken.

