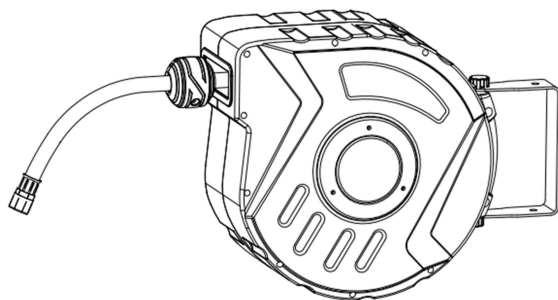


PRIZE

Brugsanvisning 25200 Trykluft slangetromle auto 10+1 m.



Bemærk! Læs brugsanvisningen omhyggeligt igennem, før du bruger produktet, og følg alle givne instruktioner. Gem instruktionerne til yderligere reference.

Produktionsår: 2022.
jem & fix A/S, Skomagervej 12, DK-7100 Vejle.
Fremstillet/Tillverkad/Produsert i Kina
Fabrikant/Tillverkare/Produsent: jem & fix A/S

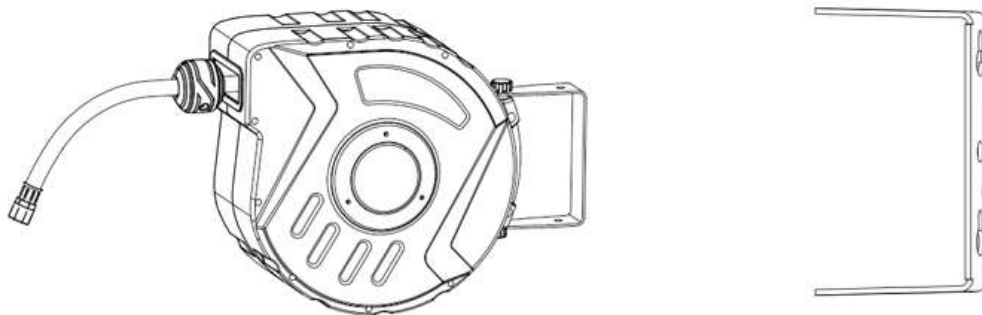
SYMBOL FORKLARING.

	Overholder relevante EU-direktiver og standarder.
	Læs og forstå denne vejledning før brug af produktet for at reducere risikoen for skader
	Bemærk fare for skade. Læs instruktionerne grundigt.

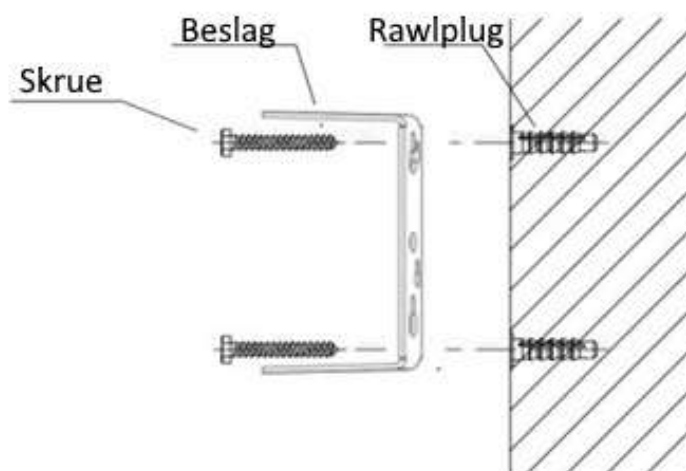
TEKNISKE SPECIFIKATIONER.

Trykluft slangetromle.

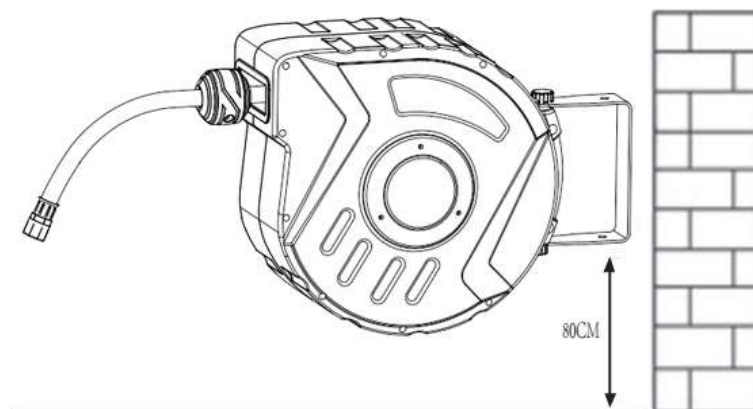
<i>Slangelængde</i>	<i>Slange materiale</i>	<i>Arbejdstryk</i>	<i>Arbejds Temperatur</i>	<i>Kabinet materiale</i>	<i>Gevind størrelse</i>
<i>10M</i>	<i>PVC</i>	<i>8Bar</i>	<i>-5 °C-45 °C</i>	<i>PP</i>	<i>1/4"</i>



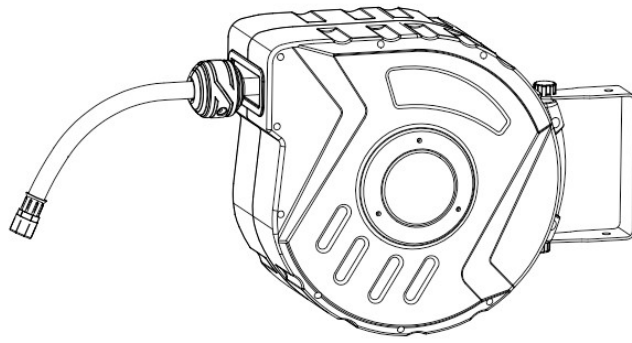
Fastgør monteringsbeslaget til væggen eller i loftet med skruer.



1. Bor 4 huller så de matche hullerne i monteringsbeslaget.
2. Monter beslaget med rawlplugs og skruer.
3. Monter slangerullen på beslaget med de medfølgende splitter.



Det anbefales at montere monteringsbeslaget 0,8 meter over gulvet.



Brug:

Træk slangen ud, den har 2-3 låsepositioner for hver en meter.

Undlad at trække mere i slangen, når farve markeringen på slagen kommer til syne under udrulning.

Hold ved slangen når den skal trækkes tilbage indtil den er færdige med at rulle ind,

Fejlfinding:

Den mest almindelige fejl er:

Slangen kan ikke trækkes tilbage automatisk efter at den har været helt trukket ud.

Årsagen kan være, at slangen er låst af stop mekanismen som forbliver i låsepunktet, og der er ingen ekstra slange, der kan trækkes ud for en frigivelse.

Der er to måder at løse dette på:

1. Hold slangen på det gule advarselmærke og træk i slangen med hurtige ryk, indtil slangen trækker sig tilbage.
2. Læg slangetromlen med højre side nedad, og træk i slangen, indtil den trækker sig tilbage.