

# **PRIZE**

**KOMPRESSOR 0,75 HK, 6 liter**








**Art nr. 9071144 / 85200906**  
**EAN nr. 5709133915513**

**Læs altid brugervejledningen grundigt før brug!**

# DK / NO BRUGERVEJLEDNING

## DK SIKKERHEDSINSTRUKTIONER

Følgende symboler anvendes i brugervejledningen eller på produktet:

	Læs brugervejledningen.
	Angiver at der er risiko for elektrisk stød.
	Åben ikke hanen før slangen er tilsluttet
	Advarsel! Risiko for forbrænding. Visse komponenter såsom tilførselsrør, topstykke og elmotor bliver varme under drift og må derfor ikke berøres.
	Produktet er i overensstemmelse med de gældende sikkerhedsstandarder i EU-direktiverne.

**VIGTIGT! Ved arbejde med elektriske maskiner skal følgende sikkerhedsregler overholdes, for at undgå faren for elektrisk stød, personskade og ild. Gennemlæs vejledningen inden og overhold den ved brug af maskinen.**

### 1. Hold arbejdsstedet rent.

Uordentligt og rodet arbejdsmiljø inviterer til ulykker.

### 2. Tag hensyn til omgivelserne ved arbejdsstedet.

Elektriske maskiner må ikke udsættes for regn. Brug ikke elektrisk værktøj i fugtige eller våde omgivelser. Hold arbejdsområdet fuldt oplyst. Brug ikke elektriske værktøjer i nærheden af brandbare væsker eller gasser.

### 3. Beskyt mod elektrisk stød.

Undgå kropskontakt med jordforbundne flader. (F.eks. rør, radiator, komfur, køleskab o. lign.).

### 4. Hold børn på afstand.

Lad ikke besøgende komme i nærheden af værktøj eller forlænger ledning. Alle besøgende bør holdes væk fra arbejdsstedet.

### 5. Pak ubenyttet værktøj væk.

Når værktøjet ikke er i brug, bør det opbevares på et tørt og for børn utilgængeligt sted.

### 6. Pres ikke værktøjet.

Arbejdet vil blive udført bedst og mest sikkert, hvis værktøjet kun anvendes til det, der er tilsigtet.

### **7. Brug værktøjet korrekt.**

Forsøg ikke at presse værktøj eller tilbehør til at udfører arbejder, der passer til kraftigere værktøjer.

### **8. Brug korrekt arbejdstøj.**

Hav ikke løstsiddende tøj eller smykker på. Det kan blive trukket rundt i bevægelige dele. Arbejdshandsker og skridsikre sko anbefales ved udendørs arbejde. Brug hårbåndet hvis du har langt hår.

### **9. Brug sikkerhedsbriller.**

Brug også åndedrætsbeskyttelse ved små partikler i luften og høreværn. Hvis støjniveauet overstiger 78 dB(A), er høreværn obligatorisk. Oplyste støjniveauer kan variere afhængigt af arbejdsmiljøet og det bearbejdede materiale.

### **10. Brug udsugning.**

Hvis der hører udsugnings- eller opsamlingsanordninger med til værktøjet, skal disse anvendes.

### **11. Brug altid ledningen korrekt.**

Bær aldrig værktøj i ledningen. Ryk aldrig ledningen ud af stikkontakten. Hold ledningen væk fra varme, væske og skarpe kanter.

### **12. Fastgør emnet.**

Anvend klemmer eller skruetvinge til at fastgøre emnet. Det er mere sikkert og det frigør begge hænder til at anvende værktøjet.

### **13. Ræk dig ikke for langt.**

Sørg for et ryddeligt gulv og hele tiden at være i balance.

### **14. Sørg for at være omhyggelig med vedligeholdelse af værktøjet.**

Hold værktøjet rent, for at opnå en bedre og mere sikker udnyttelse. Følg anvisningerne for smøring, vedligeholdelse og udskiftning af dele. Kontroller kompressorens ledninger jævnlige, og, hvis de er beskadiget eller slidte, få dem repareret eller udskiftet af en autoriseret fagmand. Kontroller forlængerledninger jævnlige og udskift dem når de trænger. Hold greb og håndtag tørre, rene og fri for olie og fedt.

### **15. Afbryd på kontakten.**

Når værktøjet ikke er i brug, ved vedligeholdelse, og ved udskiftning af tilbehør, f.eks. klinger, rotorvinger, bits, knive mv.

### **16. Sørg for at fjerne skruenøgler mv. fra værktøjet inden opstart.**

Gør det til en vane at kontrollere at luftnøgler mv. er fjernet fra værktøjet inden der tændes for strømmen.

### **17. Undgå utilsigtet tilslutning.**

Gå ikke med fingeren på kontakten på tilsluttet værktøj. Vær sikker på at værktøjet er slukket før stikket tilsluttes stikkontakten.

### **18. Forlængerledning udendørs.**

Når værktøjet anvendes udendørs, må der kun anvendes forlængerledninger, der er godkendte til udendørsbrug.

### **19. Vær nærværende.**

Vær omhyggelig i arbejdet. Brug sund fornuft. Anvend ikke værktøj når du er træt.

### **20. Kontroller for beskadiget dele.**

Før brug af værktøjet kontroller at der ikke er beskadiget eller nedslidte dele."

## **YDERLIGERE SIKKERHEDSINSTRUKTIONER FOR KOMPRESSORER.**

Vær forsigtig når der anvendes trykluft. Peg aldrig luftretningen mod mennesker eller dyr. Brug helst sikkerhedsbriller. Forsøg ikke at rense tøj med trykluft.



Trykluft er ikke egnet til indånding.

Overskrid ikke det maksimale arbejdsstryk.

Lav ikke justeringer eller forandringer på maskinen således at det maksimale arbejdsstryk forøges. Overskrid aldrig det maksimalt tilladte tryk på tilbehør tilsluttet eller oppumpet af maskinen. Brug ikke denne maskine i omgivelser med temperaturer under - 5 grader C.

Brug kun maskinen indendørs i tørre, velventillerede omgivelser. Hvis maskinen benyttes til at sprøjte brandfarlige væsker, skal maskinen placeres mod vinden og på en sikker afstand.

Benyt altid håndtaget når maskinen skal flyttes. Træk aldrig i en tilsluttet luftslange for at flytte maskinen.

Dele af maskinen bliver varme under arbejdet. Lad maskinen køle af efter brug.

Brug aldrig benzin eller andre brandbare væsker til at rengøre maskinen. Damp i maskinen kan antændes af en gnist og få maskinen til at eksplodere.

Hvis tanken lækker, skal maskinen øjeblikkeligt slukkes.

Vær sikker på at maskinen er slukket og ledningen er ude af stikkontakten og at tanken er uden tryk, inden der foretages service eller fejlfinding, eller når maskinen ikke bliver brugt.

Efter ethvert brug skal tanken udluftes og væske samlet i tanken må tømmes. Hvis ikke dette gøres, kan der opstå lækager i tanken med risiko for at der opstår farlige situationer.

Skru aldrig nogen dele af når tanken er tændt.

Brug aldrig kompressoren ved elforsyning, hvor spændingen er for lav eller for høj. Tag aldrig stikket ud for at stoppe kompressoren, sæt i stedet kontaktknappen i position "OFF".

Hvis udløbsventilen ikke virker når motoren er stoppet, skal du straks finde årsagen for ikke at beskadige motoren.

Gem denne vejledning ved kompressoren.

## **ELEKTRISK SIKKERHED**



Kontroller altid at strømforsyningen passer med det angivne på kompressorens skilt.

# NO SIKKERHETSFORSKRIFTER

**Ved arbeid med maskiner bør punktene neden- for alltid iakttas. Ta også hensyn til arbeids- plassens sikkerhetsforskrifter, og respekter alle lover, regler og forordninger som gjelder der maskinen brukes.**

## **Arbeidsområde**

1. Les alltid bruksanvisningen før bruk.
2. Rydd jevnlig. Støv, avfall og skrot på en arbeidsplass øker risikoen for ulykker, brann og eksplosjon.
3. Arbeid ikke i mørke eller i dårlig belysning.
4. Oppbevar eksplosive eller brannfarlige væsker og gasser utenfor arbeidsområdet.
5. Hold barn og andre uvedkommende borte fra arbeidsområdet.
6. Ha førstehjelpskrin og telefon tilgjengelig.
7. Vær spesielt oppmerksom på maskinens advarselsymboler.
8. Bruk ikke maskinen dersom du er trett eller påvirket av alkohol, medisin eller narkotiske stoffer.
9. Bruk alltid verneutstyr så som hørselvern.
10. La aldri det at du er vant med maskinen føre til uforsiktighet.
11. Barn og personer med nedsatt fysisk eller psykisk funksjonsevne må ikke bruke produktet uten tilsyn.
12. Kontroller at alle beskyttelsesanordninger er på plass og virker som de skal.
13. Kontroller at alle maskindeler, spesielt de bevegelige, er hele og sitter korrekt montert.
14. Kontroller at alle knapper og brytere fungerer. Vær spesielt nøye med at strøm- bryteren virker, slik at du alltid kan slå av maskinen.
15. Plasser aldri brennbare gjenstander, nylon- eller tekstilgjenstander i nærheten av eller på kompressoren.
16. Bruk maskinen kun for tiltenkt bruksområde. Arbeidet går alltid sikrere og raskere om maskinen brukes til det den er konstruert for.
17. Overskrid ikke maskinens kapasitet.
18. Rett aldri en luftstråle mot personer eller dyr.
19. Foreta aldri tilkobling av trykkluftslanger med lavere maksimalt tillatt trykk enn kompressorens maksimale arbeidstrykk.
20. Kontroller at trykkluftslangen er hel før tilkobling, og hold den borte fra varme og skarpe kanter.
21. Gå ikke fra kompressoren med trykkbryteren i ON-posisjon uten jevnlig tilsyn minst to ganger per time.
22. Flytt aldri kompressoren når det er trykk i tanken.
23. Bruk aldri kompressoren om elkabelen er slitt, eller om tilkoblingen ikke er korrekt.
24. Bruk kompressoren innendørs i et fukt- og støvfritt miljø.
25. Bruk ikke en defekt maskin. Lever den inn til et kvalifisert serviceverksted for reparasjon.

26. Bruk ikke kompressoren uten luftfilter.
27. Bruk kun anbefalte verktøy, tilbehør og reservedeler.
28. Les nøye anvisningene for verktøy og tilbehør som kobles til.
29. Hindre utilsiktet start ved å trekke støpselet ut av stikkkontakten før service og reparasjon eller når maskinen ikke er i bruk.
30. Fjern alltid nøkler, verktøy og andre løse deler fra maskinen før start.
31. Følg kompressorens instruksjoner for stell, og tøm lufttanken daglig etter utført arbeid.
32. La aldri noen bruke kompressoren dersom de ikke har tilstrekkelig kunnskap om dennes drift og bruk.

## **Advarsel!**

Berør aldri pumpehus eller materør fordi disse blir svært varme under drift (de er også varme etter at kompressoren har stanset).

## **SPESIELLE SIKKERHETSFORSKRIFTER**

Spesielle risikoer ved arbeid med kompressor

Selv om instruksjonene i bruksanvisningen følges, gjenstår det visse risikoer. Vær klar over disse, og prøv å unngå dem.

- Risiko for elektrisk støt
- Bruk kompressoren innendørs, og utsett den ikke for fukt.
- Kontroller at kabel og støpsel ikke er skadet før tilkobling til strømuttak.
- Trekk alltid støpselet ut av strømuttaket før service, reparasjon eller justering av trykkbryter.

### **Risiko for hørselskade**

#### **Bruk hørselvern.**

#### **Risiko for bevegelige deler**

- Trekk alltid støpselet ut av strømuttaket før service eller reparasjon.
- Kontroller at alle beskyttelsesanordninger er hele og på plass før start av kompressoren.

### **Risiko for brannskade**

Ved komprimering av luft dannes det varme. Berør aldri topplokk, materør eller øvrige deler på pumpehuset under eller like etter bruk. De kan bli svært varme. Berør derfor aldri pumpehuset før kompressoren er avkjølt etter ca. 30 minutter.

#### **Advarselsymboler**

På kompressoren sitter det ulike etiketter med symboler som skal advare om eventuelle risikoer og farer. Disse skal også informere om korrekt opptreden ved bruk av maskinen og i spesielle situasjoner. Etikettene er svært viktige og må iakttas.

Les nøye gjennom bruksanvisningen før kompressoren brukes.

Risiko for hørselskade, bruk hørselvern!

**Advarsel!** Risiko for elektrisk støt.

**Advarsel!** Risiko for bevegelige deler, enheten er fjernstyrt og kan starte uten forhandsvarsel. Trekk alltid støpselet ut av strømuttaket før service eller reparasjon.

**Advarsel!** Risiko for brannskade, visse komponenter så som materør, topplokk og motor blir varme ved drift, berør dem ikke.

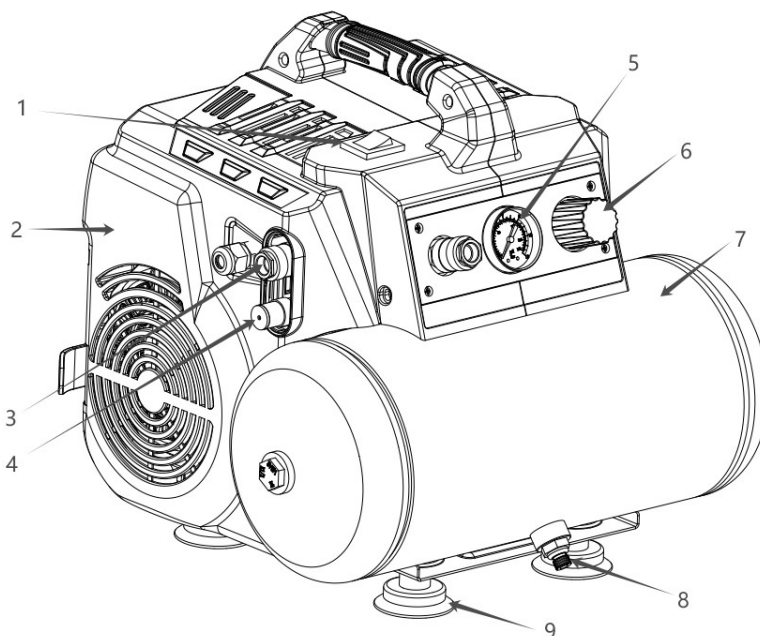
## ELSIKKERHET

- Kontroller at nettspenningen er i samsvar med den som er angitt på kompressorens typeskilt.
- Koble maskinen til et strømuttak med innkoblet jordfeilbryter.
- Eksponer ikke elektriske maskiner for regn eller fukt dersom de ikke har en beskyttelsesgrad som tillater dette.
- Behandle kabler forsiktig, og beskytt dem mot varme, olje og skarpe kanter.
- Eventuell skjøtekabel skal ikke være rullet opp på en trommel. Dra ut hele kablen fra kabeltrommelen.
- Bruk kun korrekt dimensjonerte skjøtekabler med tanke på lengde og kabelvernsnitt i forhold til uttatt strømstyrke.
- Unngå kontakt med jordede flater, for eksempel rør, radiatorer og kjøleanlegg når du arbeider med maskinen. Risikoen for elektrisk støt øker når du er jordet.
- Eventuelle reparasjoner av den elektriske motoren og kabelskifte skal utføres av kvalifisert elektriker.

## BESKRIVELSE (fig. A)

Kompressoren er fremstillet til at lave trykluft.

1. ON/OFF knapp
2. Dæksel
3. Lyn tilslutter
4. Sikkerhetsventil
5. Trykmåler
6. Trykregulator
7. Trykluftholder
8. Aftapningshane
9. Ben



## Installation

- Ved bruk af kompressoren er det vigtigt at kompressoren står i rent og vel ventileret lokale.
- Den omgivende temperatur må ikke være over 37°C.

- Kompressoren skal stå minimum 45 cm fra den nærmeste væg for at sikre optimalt lufttilførsel.
- Partikler fra maling, sand og andet må ikke komme i nærheden af indsugningen da det vil beskadige motoren.
- Brug aldrig en forlængerledning til denne kompressor. Brug i stedet en forlænger til udblæsningspistolen.
- Kompressoren skal altid være tilsluttet en stikkontakt med en jordforbindelse.
- Kun en autoriseret fagmand må skifte elkablet hvis det er gået i stykker.

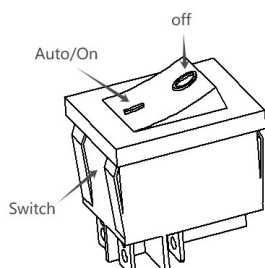
## Forberedelse før brug første gang



Før tilslutning eller fjernelse af luftslange skal stikket være trukket ud af kontakten på væggen.

1. Drej trykregulatoren med uret rundt så ventilen er helt åben.
2. Sæt trykafbryderens knap i position "OFF".
3. Sæt nu knappen i position "AUTO" og lad kompressoren køre i 30 minutter uden belastning for at kompressorens dele bliver klar til brug.
4. Drej nu trykregulatoren mod uret rundt så ventilen lukker til. Så vil kompressoren opbygge et tryk svarende til det den er indstillet til.

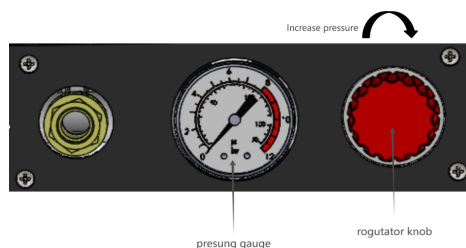
On/off Switch



5. Drej trykregulatoren med uret rundt så ventilen åbnes og trykket falder.
6. Drej trykregulatoren mod uret for at lukke for luften og sluk for kompressoren.
7. Tilslut en slange og en blæsepistol til kompressoren. Indstil trykregulatoren til det ønskede tryk. Tænd for kompressoren og kompressoren fylder tanken med luft. Kompressoren stopper med at køre når tankens indstillede lufttryk er nået.
8. Kompressoren skal være tændt for at trykregulatoren virker.

## Indstilling af lufttrykket

For at justere lufttrykket, så skal kompressoren være tændt. lufttrykket kan aflæses på trykmåleren. Drej skruen til justering af tryk mod højre for at forøge lufttrykket. Drej skruen mod venstre for at reducere lufttrykket.



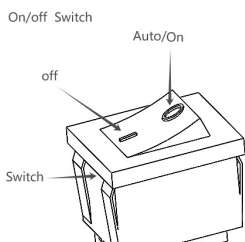




Overskrid aldrig det angivne maksimum tryk på det tilsluttede værktøj.

Når du er færdig med at bruge kompressoren, skal den komprimerede luft lukkes ud gennem udløbsventilen. Det er vigtigt at tanken er tømt før man starter kompressoren næste gang, ellers vil motoren blive beskadiget.

## Anvendelse



**Trykknop (On/off Switch):** Hvis knappen er i positionen "Auto/On" er kompressoren tændt og forsøger at holde et tryk omkring det indstillede.

**Tryk indstiller:** Tryk indstilleren justerer det lufttryk som blæsepistolen kan afgive.

**Sikkerhedsventil:** Sikkerhedsventilen afgiver automatisk tryk hvis tankens tryk overstiger det maksimalt angivende.

**Udløbsventil:** Denne ventil fører trykluft fra pumpen til kontraventilen. Denne ventil bliver meget varm ved brug. Rør aldrig ved denne da du ellers risikerer forbrændinger.

**Kontraventil:** Kontraventilen er en envejsventil, som tillader at luft kan komme ind i tanken, men forhindrer luft i tanken at strømme tilbage ind i kompressorumpen.

**Aftapningshane:** Aftapningshanen bruges til at tømme tanken for vand, hvilket mindsker risikoen for at tanken ruste. Tankens tryk skal være under 10 psi, før du åbner aftapningshanen.

Kompressoren er oliefri og kræver ikke olie for at fungerer.

## Generelt

Kontroller at tanken er udluftet og tømt.

Kontroller at luftslangen er korrekt tilsluttet.

Tænd for strømmen.

Tænd på maskinen og lad trykket i tanken stige.

Efter brug slukkes for maskinen. Udluft tanken og tøm den for kondensvand.

## RENGØRING OG VEDLIGEHOLDELSE

Rengør maskinens yderside med en fugtig klud.  
Kontroller maskinen jævnligt for mulige skader og lækage.

### EFTER CA. 1 TIMES DRIFT SKAL TOPSTYKKET EFTERSPÆNDES!

#### **Udluftning og tømning af tanken**

Efter hver 60 arbejdstime skal tanken udluftes og tømmes for kondensvand. Åben aftapningshanen og lad vandet rende ud.

Sørg altid for at al væske er tømt ud af tanken. Luk ikke aftapningshanen helt i, hvis maskinen er placeret i omgivelser under frysepunktet.

#### **Kontrol og rensning af luftfilteret**

Kontroller luftfilteret hver tredje måned.

- Klem på filteret og træk forsigtigt ud.
- Rengør filteret med tør luft. Om nødvendigt, udskift filteret.
- Sæt forsigtigt filteret på plads.

## FEJLFINDING

Følg venligst nedenstående instruktioner, hvis maskinen ikke fungerer som den skal. Hvis ikke du selv kan løse problemet, kontakt da forhandleren.

Problem	Mulige årsager	Løsninger
Motoren vil ikke starte	<ol style="list-style-type: none"><li>1. Ingen elektrisk strøm</li><li>2. Sprunget sikring</li><li>3. Afbryder åben</li><li>4. Termisk overbelastning åben</li><li>5. Trykafbryder dårlig</li></ol>	<ol style="list-style-type: none"><li>1. Er den tilsluttet strøm? Kontroller sikring/afbryder eller motoroverbelastning</li><li>2. Udskift sprunget sikring</li><li>3. Nulstil, find årsagen til problemet</li><li>4. Motoren genstarter, når den er afkølet</li><li>5. Udskift</li></ol>
Motoren brummer, men kan ikke køre eller kører langsomt	<ol style="list-style-type: none"><li>1. Defekt kontraventil eller ubelastet</li><li>2. Dårlige kontakter, net spænding lav</li><li>3. Kortslettet eller åben motorvikling</li></ol>	<ol style="list-style-type: none"><li>1. Udskift eller reparer</li><li>2. Tjek forbindelser, fjern forlængerprop hvis brugt, kontroller kredsløb med voltmeter</li><li>3. Udskift motoren FARE! Adskil ikke kontraventil mens der er luft i tanken</li></ol>

<p>Sikringer springer/strømafbryder udløses gentagne gange ADVARSEL! Brug aldrig en forlængerledning med dette produkt</p>	<ol style="list-style-type: none"> <li>1. Forkert størrelse sikring, kredsløb overbelastet</li> <li>2. Defekt kontraventil eller ubelastet</li> </ol>	<ol style="list-style-type: none"> <li>1. Tjek for korrekt sikring, brug tidsforsinkelsessikring. Afbryd andre elektriske apparater fra kredsløbet, eller betjen kompressoren på sit eget kredsløb</li> <li>2. Udskift eller reparer FARE! Adskil ikke kontraventil mens der er luft i tanken</li> </ol>
<p>Termisk overbelastningsbeskyttelse afbryder gentagne gange</p>	<ol style="list-style-type: none"> <li>1. Lav spænding</li> <li>2. Tilstoppet luftfilter</li> <li>3. Mangel på ordentlig ventilation/rumtemperatur for høj</li> <li>4. Fejl i kontraventil</li> <li>5. Kompressorventiler fejlede</li> </ol>	<ol style="list-style-type: none"> <li>1. Fjern forlængerledningen, tjek med voltmeter</li> <li>2. Rengør filteret (se afsnittet rengøring og vedligeholdelse)</li> <li>3. Flyt kompressoren til et godt ventileret område</li> <li>4. Udskift</li> <li>5. Udskift ventilenheden FARE! Adskil ikke kontraventil mens der er luft i tanken</li> </ol>
<p>Bank, raslen, overdreven vibration</p>	<ol style="list-style-type: none"> <li>1. Løse bolte, tanken ikke i vater</li> <li>2. Defekt leje på excentrisk- eller motoraksel</li> <li>3. Cylinder eller stempelring er slidt eller ridset</li> </ol>	<ol style="list-style-type: none"> <li>1. Spænd boltene, stil tanken på et plant underlag (vandret)</li> <li>2. Udskift</li> <li>3. Udskift eller reparer efter behov</li> </ol>
<p>Tanktrykket falder, når kompressoren slukker</p>	<ol style="list-style-type: none"> <li>1. Løs aftapningshane</li> <li>2. Kontraventil utæt</li> <li>3. Løse forbindelser ved trykafbryder eller regulator</li> </ol>	<ol style="list-style-type: none"> <li>1. Spænd</li> <li>2. Adskil kontraventilenheden, rengør eller udskift den</li> <li>3. Kontroller alle forbindelser med sæbe- og vandopløsning, og spænd dem</li> </ol>
<p>Kompressoren kører kontinuerligt, og luftydelsen er lavere end normalt/lavt afgangstryk</p>	<ol style="list-style-type: none"> <li>1. Overdreven luftforbrug, kompressor for lille</li> <li>2. Tilstoppet indsugningsfilter</li> <li>3. Luftlækager i rør (på maskine eller i udvendigt system)</li> <li>4. Ødelagte indløbsventiler</li> <li>5. Stempelring slidt</li> </ol>	<ol style="list-style-type: none"> <li>1. Reducer brugen eller køb enhed med højere lufttilførsel (SCFM)</li> <li>2. Rengør eller udskift</li> <li>3. Udskift utætte komponenter eller spænd efter behov</li> <li>4. Udskift kompressorventilerne</li> <li>5. Udskift stempel og cylinder</li> </ol>

Overdreven fugt i afgangsluften	1. For meget vand i tanken 2. Høj luftfugtighed	1. Tøm tanken 2. Flyt til et område med mindre fugtighed; brug luftledningsfilter BEMÆRK: Vandkondensering er ikke forårsaget af kompressorfejl
Kompressoren kører kontinuerligt, og sikkerhedsventilen åbner, når trykket stiger	1. Defekt pressostat 2. Defekt sikkerhedsventil	1. Udskift kontakten 2. Udskift sikkerhedsventilen med en original reservedel
Overdreven start og stop (autostart)	Overdreven kondens i tanken	Dræn oftere
Luft siver fra aflæsseren på pressostaten	Kontraventil sidder fast i åben position	Fjern og udskift kontraventil FARE! Adskil ikke kontraventil mens der er luft i tanken

### **Andre fejl**

#### **Motoren starter ikke**

Kontroller at kontakten står på "ON".

Kontroller at der er overensstemmelse mellem strømforsyningen og angivelsen på maskinens skilt.

Kontroller at sikringerne ikke er gået.

Kontroller at der ikke er benyttet forlængerledninger som ikke opfylder regulativerne.

Kontroller at omgivelserne ikke er for kolde.

#### **Kompressoren giver ikke luft**

Kontroller at trykreguleringerne er indstillet korrekt.

Kontroller at bundventilen ikke er åben.

#### **Trykket er for højt**

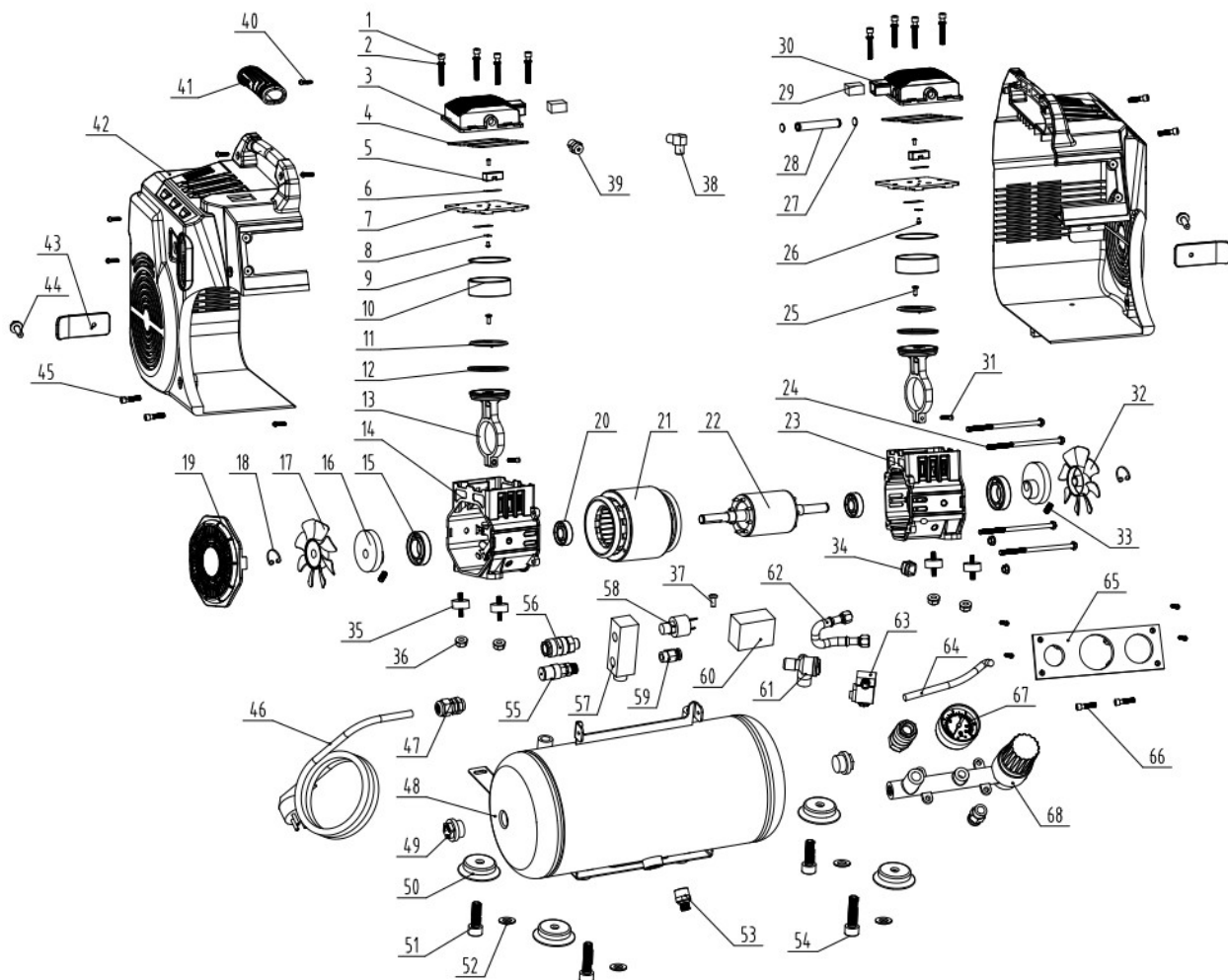
Kontroller at slangen er tilsluttet den rigtige udgang.

Gen-juster trykket.

## TEKNISKE DATA

Spænding	V	230
Frekvens	Hz	50
Nominel effekt	W	550
Motor	HK	0,75
Hastighed	O/min	1.450
Arbejdstryk	bar	0-8
Tank størrelse	L	6
Effektafgivelse	L/min	108
Støjniveau	dB(A)	78
Beskyttelsesgrad	IP	IPX0
Vægt	KG	15,8
Mål	CM	39,5 x 33,5 x 36

## RESERVEDELS OVERSIGT



## MILJØ

<b>Korrekt affaldsindsamling af elektrisk og elektronisk udstyr</b>	
	<p>Elektrisk og elektronisk udstyr (EEE) indeholder materialer, komponenter og stoffer, der kan være farlige og skadelige for menneskers sundhed og for miljøet, når affaldet af elektrisk og elektronisk udstyr (WEEE) ikke bortskaffes korrekt.</p> <p>Produkter, der er mærket med nedenstående overkrydsede skraldespand, er elektrisk og elektronisk udstyr. Den krydsede skraldespand symboliserer, at affald af elektrisk og elektronisk udstyr ikke må bortskaffes sammen med usorteret husholdningsaffald, men skal indsamles særskilt.</p> <p>Til dette formål har alle kommuner etableret indsamlingsordninger, hvor affald af elektrisk og elektronisk udstyr gratis kan afleveres af borgerne på genbrugsstationer eller andre indsamlingssteder eller hentes direkte fra husholdningerne. Nærmere information skal indhentes hos kommunens tekniske forvaltning.</p>






Fremstillet i Kina.  
For jem & fix A/S  
Skomagervej 12  
DK-7100 Vejle

Importeret af:  
QuineQuintax ApS  
Middelfartvej 3  
DK-9220 Aalborg Øst  
Tlf. +45 98 15 54 44

# SE ÄVANDARMANUAL

## SE SÄKERHETSFÖRESKRIFTER

Följande symboler används i bruksanvisningen eller på produkten:

	Läs bruksanvisningen.
	Indikerar att det finns risk för elektriska stötar.
	Öppna inte kranen förrän slangen är ansluten
	Varning! Risk för brännskador. Vissa komponenter som tillförselrör, cylinderhuvud och elmotor blir varma under drift och får därför inte vidröras.
	Produkten uppfyller tillämpliga säkerhetsstandarder i EU-direktiv.

**Vid arbete med maskiner ska punkterna nedan alltid beaktas. Ta även hänsyn till arbetsplatsens säkerhetsföreskrifter, och respektera alla lagar, regler och förordningar som gäller där maskinen används.**

### Arbetsyta

1. Läs alltid bruksanvisningen innan du använder den.
2. Rengör regelbundet. Damm, avfall och skrot på en arbetsplats ökar risken för olyckor, brand och explosion.
3. Arbeta inte i mörker eller i dålig belysning.
4. Förvara explosiva eller brandfarliga vätskor och gaser utanför arbetsområdet.
5. Håll barn och andra obehöriga borta från arbetsområdet.
6. Ha en första hjälpen-låda och telefon tillgänglig.
7. Var särskilt uppmärksam på maskinens varningssymboler.
8. Använd inte maskinen om du är trött eller påverkad av alkohol, medicin eller narkotika
9. Använd alltid skyddsutrustning såsom hörselskydd.
10. Låt aldrig din förtrogenhet med maskinen leda till slarv.
11. Barn och personer med nedsatt fysisk eller psykisk funktion får inte använda produkten utan tillsyn.
12. Kontrollera att alla skyddsanordningar är på plats och fungerar korrekt.
13. Kontrollera att alla maskindelar, speciellt de rörliga delarna, är hela och korrekt monterade.
14. Kontrollera att alla knappar och omkopplare fungerar. Var särskilt noga med att strömbrytaren fungerar, så att du alltid kan stänga av maskinen.
15. Placera aldrig brännbara föremål, nylon- eller textilföremål nära eller på kompressorn.
16. Använd endast maskinen för dess avsedda användning. Arbetet går alltid

säkrare och snabbare om maskinen används för det den är avsedd för.

17. Överskrid inte maskinens kapacitet.
18. Rikta aldrig en luftstråle mot människor eller djur.
19. Anslut aldrig tryckluftsslangar med lägre maximalt tillåtet tryck än kompressorns maximala arbetstryck.
20. Kontrollera att tryckluftsslangen är intakt innan du ansluter den och håll den borta från värme och vassa kanter.
21. Lämna inte kompressorn med tryckvakten i läge ON utan regelbunden övervakning minst två gånger i timmen.
22. Flytta aldrig kompressorn när det är tryck i tanken.
23. Använd aldrig kompressorn om strömkabeln är sliten eller om anslutningen inte är korrekt.
24. Använd kompressorn inomhus i en fukt- och dammfri miljö.
25. Använd inte en defekt maskin. Ta den till ett kvalificerat servicecenter för reparation.
26. Använd inte kompressorn utan luftfilter.
27. Använd endast rekommenderade verktyg, tillbehör och reservdelar.
28. Läs noga instruktionerna för verktyg och tillbehör som är anslutna.
29. Förhindra oavsiktlig start genom att dra ut kontakten ur uttaget före service och reparation eller när maskinen inte används.
30. Ta alltid bort nycklar, verktyg och andra lösa delar från maskinen innan du startar.
31. Följ kompressorns skötselanvisningar och töm lufttanken dagligen efter arbetet.
32. Låt aldrig någon använda kompressorn om de inte har tillräcklig kunskap om dess funktion och användning.

## **Varning!**

Rör aldrig pumphuset eller matarröret eftersom dessa blir mycket varma under drift (de är också varma efter att kompressorn har stannat).

## **SÄRSKILDA SÄKERHETSINSTRUKTIONER**

Särskilda risker vid arbete med kompressorer

Även om instruktionerna i bruksanvisningen följs kvarstår vissa risker. Var medveten om dessa och försök undvika dem.

- Risk för elektriska stötar
- Använd kompressorn inomhus och utsätt den inte för fukt.
- Kontrollera att kabeln och kontakten inte är skadade innan du ansluter till eluttaget.
- Dra alltid ut kontakten ur eluttaget innan du servar, reparerar eller justerar tryckvakten.

### **Risk för hörselskador**

**Använd hörselskydd.**

### **Risk för rörliga delar**



- Dra alltid ut kontakten ur vägguttaget innan du servar eller reparerar.
- Kontrollera att alla skyddsanordningar är kompletta och på plats innan kompressorn startas.

### **Risk för brandskador**

När luft komprimeras genereras värme. Rör aldrig cylinderhuvudet, matarröret eller andra delar av pumphuset under eller omedelbart efter användning. De kan bli väldigt varma. Rör därför aldrig pumphuset innan kompressorn har svalnat efter ca. 30 minuter.

Varningssymboler

Det finns olika etiketter på kompressorn med symboler för att varna för möjliga risker och faror. Dessa ska också informera om korrekt beteende vid användning av maskinen och i speciella situationer. Etiketterna är mycket viktiga och måste följas. Läs bruksanvisningen noggrant innan du använder kompressorn.

Risk för hörselskador, använd hörselskydd!

**Varning!** Risk för elektriska stötar.

**Varning!** Risk för rörliga delar, enheten är fjärrstyrd och kan starta utan förvarning.

Dra alltid ut kontakten ur eluttaget innan du servar eller reparerar.

**Varning!** Risk för brandskador, vissa komponenter som matarrör, cylinderhuvud och motor blir varma under drift, rör dem inte.

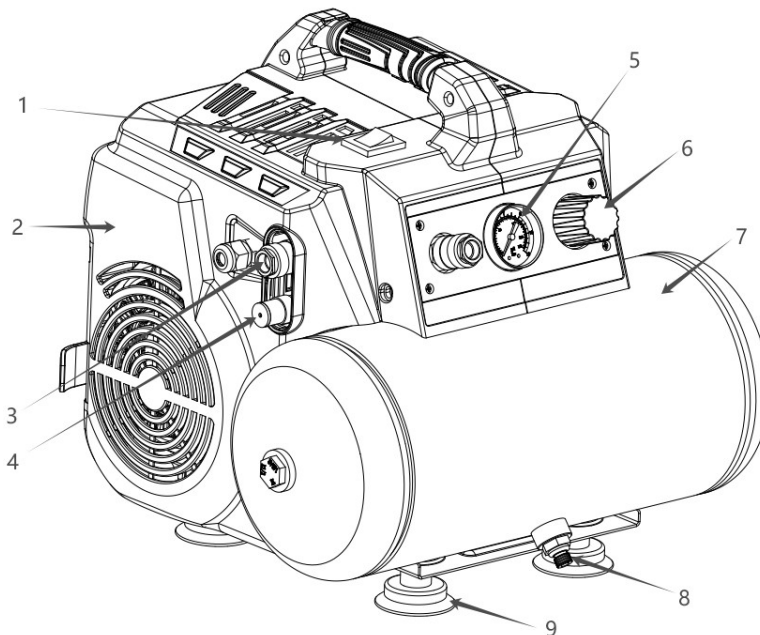
## **ELSÄKERHET**

- Kontrollera att nätspänningen motsvarar den som anges på kompressorns märkskylt.
- Anslut maskinen till ett eluttag med jordfelsbrytare.
- Utsätt inte elektriska maskiner för regn eller fukt om de inte har en skyddsgrad som tillåter detta.
- Hantera kablar försiktigt och skydda dem från värme, olja och vassa kanter.
- Eventuell förlängningskabel får inte rullas upp på en trumma. Dra ut hela kabeln ur kabeltrumman.
- Använd endast rätt dimensionerade förlängningskablar med hänsyn till längd och kabeltvärsnitt i förhållande till dragen ström.
- Undvik kontakt med jordade ytor, såsom rör, radiatorer och kylsystem, när du arbetar med maskinen. Risken för elektriska stötar ökar när du är jordad.
- Eventuella reparationer av elmotorn och kabelbyte måste utföras av en behörig elektriker.

## BESKRIVNING (fig. A)

Kompressorn är tillverkad för att göra tryckluft.

1. ON/OFF-knapp
2. Täck
3. Blixten ansluter
4. Säkerhetsventil
5. Tryckmätare
6. Tryckregulator
7. Tryckluftsbehållare
8. Tömkrän
9. Ben



## Installation

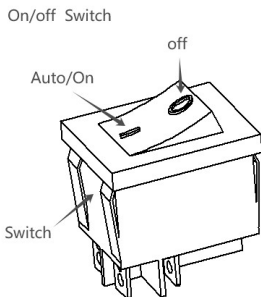
- När du använder kompressorn är det viktigt att kompressorn står i ett rent och välventilerat rum.
- Den omgivande temperaturen får inte överstiga 37°C.
- Kompressorn måste vara minst 45 cm från närmaste vägg för att säkerställa optimal lufttillförsel.
- Partiklar från färg, sand och annat får inte komma nära insugningen eftersom det skadar motorn.
- Använd aldrig en förlängningssladd till denna kompressor. Använd en förlängningssladd till blåspistolen istället.
- Kompressorn ska alltid anslutas till ett jordat uttag.
- Endast en auktoriserad specialist får byta strömkabeln om den är trasig.

## Förberedelse före första användning



Innan du ansluter eller tar bort luftslangen måste kontakten dras ut ur vägguttaget.

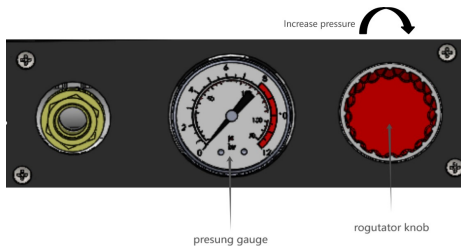
1. Vrid tryckregulatorn medurs så att ventilen är helt öppen.
2. Ställ tryckbrytarens knapp i läge "OFF".
3. Sätt nu knappen i läge "AUTO" och låt kompressorn gå i 30 minuter utan belastning så att kompressorns delar är klara att användas.
4. Vrid nu tryckregulatorn moturs runt så att ventilen stänger. Då kommer kompressorn att bygga upp ett tryck som motsvarar vad den är inställd på.



5. Vrid tryckregulatorn medurs så att ventilen öppnar och trycket sjunker.
6. Vrid tryckregulatorn moturs för att stänga av luften och stänga av kompressorn.
7. Anslut en slang och en blåspistol till kompressorn. Ställ in tryckregulatorn på önskat tryck. Slå på kompressorn och kompressorn fyller tanken med luft. Kompressorn slutar gå när tankens inställda lufttryck uppnås.
8. Kompressorn måste vara påslagen för att tryckregulatorn ska fungera.

### **Ställa in lufttrycket**

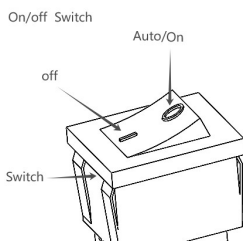
För att justera lufttrycket måste kompressorn vara påslagen. Lufttrycket kan avläsas på tryckmätaren. Vrid tryckjusteringskruven åt höger för att öka lufttrycket. Vrid skruven åt vänster för att minska lufttrycket.



Överskrid aldrig det specificerade maxtrycket på det anslutna verktyget.

När du har slutat använda kompressorn måste tryckluften släppas ut genom utloppsventilen. Det är viktigt att tanken töms innan kompressorn startas nästa gång, annars skadas motorn.

### **Ansökan**



**Tryckknapp (På/av-brytare):** Om knappen är i "Auto/On"-läget slås kompressorn på och försöker hålla ett tryck runt det inställda.

**Tryckjusterare:** Tryckjusteraren justerar lufttrycket som luftpistolen kan leverera.

**Säkerhetsventil:** Säkerhetsventilen släpper automatiskt ut trycket om tankens tryck överstiger det angivna maxtrycket.

**Utloppsventil:** Denna ventil transporterar tryckluft från pumpen till backventilen. Denna ventil blir mycket varm under användning. Rör aldrig detta, annars riskerar du brännskador.

**Backventil:** Backventilen är en envägsventil som tillåter luft att komma in i tanken, men hindrar luften i tanken från att strömma tillbaka in i kompressorpumpen.

**Avloppskran:** Avloppskranen används för att tömma tanken på vatten, vilket minskar risken för att tanken rostar. Tanktrycket måste vara under 10 psi innan avtappningskranen öppnas.

Kompressorn är oljefri och kräver ingen olja för att fungera.

### ***I allmänhet***

Kontrollera att tanken är ventilerad och tömd.

Kontrollera att luftslangen är korrekt ansluten.

Slå på strömmen.

Slå på maskinen och låt trycket i tanken stiga.

Stäng av maskinen efter användning. Lufta tanken och töm den på kondensvatten.

## **RENGÖRING OCH UNDERHÅLL**

Rengör utsidan av maskinen med en fuktig trasa.

Kontrollera maskinen regelbundet för eventuella skador och läckage.

### **EFTER CA. 1 TIMMES DRIFT MÅSTE TOPPEN ÅTERSÄNNAS!**

#### ***Avluftning och tömning av tanken***

Efter var 60 arbetstimme ska tanken ventileras och tömmas på kondensvatten. Öppna kranen och låt vattnet rinna ut.

Se alltid till att all vätska töms ur tanken. Stäng inte avtappningskranen helt om maskinen är placerad i en miljö under fryspunkten.

#### ***Kontrollera och rengöra luftfiltret***

Kontrollera luftfiltret var tredje månad.

- Kläm ihop filtret och dra försiktigt ut det.
- Rengör filtret med torr luft. Byt ut filtret vid behov.
- Sätt försiktigt på filtret.

## FELSÖKNING

Följ instruktionerna nedan om maskinen inte fungerar som den ska. Om du inte kan lösa problemet själv, kontakta återförsäljaren.

<b>Problem</b>	<b>Möjliga orsaker</b>	<b>Lösningar</b>
Motorn startar inte	<ol style="list-style-type: none"><li>1. Ingen elektrisk ström</li><li>2. Trasig säkring</li><li>3. Strömbrytare öppen</li><li>4. Termisk överbelastning öppen</li><li>5. Tryckbrytare dålig</li></ol>	<ol style="list-style-type: none"><li>1. Är den ansluten till ström? Kontrollera säkring/brytare eller motoröverbelastning</li><li>2. Byt ut trasig säkring</li><li>3. Återställ, hitta orsaken till problemet</li><li>4. Motorn startar om när den har svalnat</li><li>5. Byt ut</li></ol>
Motorn brummar men kan inte gå eller går långsamt	<ol style="list-style-type: none"><li>1. Defekt backventil eller obelastad</li><li>2. Dåliga kontakter, låg nätspänning</li><li>3. Kortsloten eller öppen motorlindning</li></ol>	<ol style="list-style-type: none"><li>1. Byt ut eller reparera</li><li>2. Kontrollera anslutningarna, ta bort förlängningskontakten om sådan används, kontrollera kretsen med voltmeter</li><li>3. Byt ut motorn FARA! Ta inte isär backventilen när det finns luft i tanken</li></ol>
Trasiga säkringar/brytare löser ut upprepade gånger WARNING! Använd aldrig en förlängningsladd med denna produkt	<ol style="list-style-type: none"><li>1. Fel storlek säkring, kretsen överbelastad</li><li>2. Defekt backventil eller obelastad</li></ol>	<ol style="list-style-type: none"><li>1. Kontrollera om det finns rätt säkring, använd tidsfördröjningssäkring. Koppla bort andra elektriska apparater från kretsen eller kör kompressorn på sin egen krets</li><li>2. Byt ut eller reparera FARA! Ta inte isär backventilen när det finns luft i tanken</li></ol>
Termiskt överbelastningskydd löser ut upprepade gånger	<ol style="list-style-type: none"><li>1. Låg spänning</li><li>2. Igensatt luftfilter</li><li>3. Brist på ordentlig ventilation/rumstemperatur för hög</li><li>4. Fel i backventilen</li><li>5. Kompressorventiler misslyckades</li></ol>	<ol style="list-style-type: none"><li>1. Ta bort förlängningsladden, kontrollera med voltmeter</li><li>2. Rengör filtret (se avsnittet rengöring och underhåll)</li><li>3. Flytta kompressorn till ett välventilerat utrymme</li><li>4. Byt ut</li><li>5. Byt ut ventilenheten FARA! Ta inte isär backventilen när det finns luft i tanken</li></ol>

Knackning, skrammel, överdriven vibration	<ol style="list-style-type: none"> <li>1. Lösa bultar, tanken inte i nivå</li> <li>2. Defekt lager på excenter- eller motoraxel</li> <li>3. Cylinder eller kolring är sliten eller repad</li> </ol>	<ol style="list-style-type: none"> <li>1. Dra åt bultarna, placera tanken på en plan yta (horisontell)</li> <li>2. Byt ut</li> <li>3. Byt ut eller reparera vid behov</li> </ol>
Tanktrycket sjunker när kompressorn stängs av	<ol style="list-style-type: none"> <li>1. Lossa avtappningskranen</li> <li>2. Backventil läcker</li> <li>3. Lösa anslutningar vid tryckvakt eller regulator</li> </ol>	<ol style="list-style-type: none"> <li>1. Spänn fast</li> <li>2. Ta isär backventilenheten, rengör eller byt ut den</li> <li>3. Kontrollera alla anslutningar med tvål och vattenlösning och dra åt</li> </ol>
Kompressorn går kontinuerligt och lufteffekten är lägre än normalt/lågt utloppstryck	<ol style="list-style-type: none"> <li>1. För hög luftförbrukning, för liten kompressor</li> <li>2. Igensatt insugsfilter</li> <li>3. Luftläckor i rör (på maskin eller i externt system)</li> <li>4. Trasiga inloppsventiler</li> <li>5. Kolring sliten</li> </ol>	<ol style="list-style-type: none"> <li>1. Minska användningen eller köp enhet med högre luftflöde (SCFM)</li> <li>2. Rengör eller byt ut</li> <li>3. Byt ut läckande komponenter eller dra åt efter behov</li> <li>4. Byt ut kompressorventilerna</li> <li>5. Byt kolv och cylinder</li> </ol>
Överdriven fukt i frånluften	<ol style="list-style-type: none"> <li>1. För mycket vatten i tanken</li> <li>2. Hög luftfuktighet</li> </ol>	<ol style="list-style-type: none"> <li>1. Töm tanken</li> <li>2. Flytta till ett område med mindre luftfuktighet; använd luftledningsfilter</li> </ol> <p>OBS: Vattenkondensering orsakas inte av kompressorfel</p>
Kompressorn går kontinuerligt och säkerhetsventilen öppnar när trycket stiger	<ol style="list-style-type: none"> <li>1. Defekt tryckvakt</li> <li>2. Defekt säkerhetsventil</li> </ol>	<ol style="list-style-type: none"> <li>1. Sätt tillbaka strömbrytaren</li> <li>2. Byt ut säkerhetsventilen mot en originalreservdel</li> </ol>
Överdriven start och stopp (autostart)	Överdriven kondens i tanken	Töm oftare
Luft läcker från avlastaren på tryckvakten	Backventilen har fastnat i öppet läge	Ta bort och byt ut backventilen FARA! Ta inte isär backventilen när det finns luft i tanken

## **Andra fel**

### **Motorn startar inte**

Kontrollera att strömbrytaren är i läge "ON".

Kontrollera att det överensstämmer mellan strömförsörjningen och informationen på maskinens märkskylt.

Kontrollera att säkringarna inte har gått.

Kontrollera att inga förlängningssladdar har använts som inte uppfyller bestämmelserna.

Kontrollera att miljön inte är för kall.

### **Kompressorn tillför inte luft**

Kontrollera att tryckkontrollerna är korrekt inställda.

Kontrollera att bottenventilen inte är öppen.

### **Trycket är för högt**

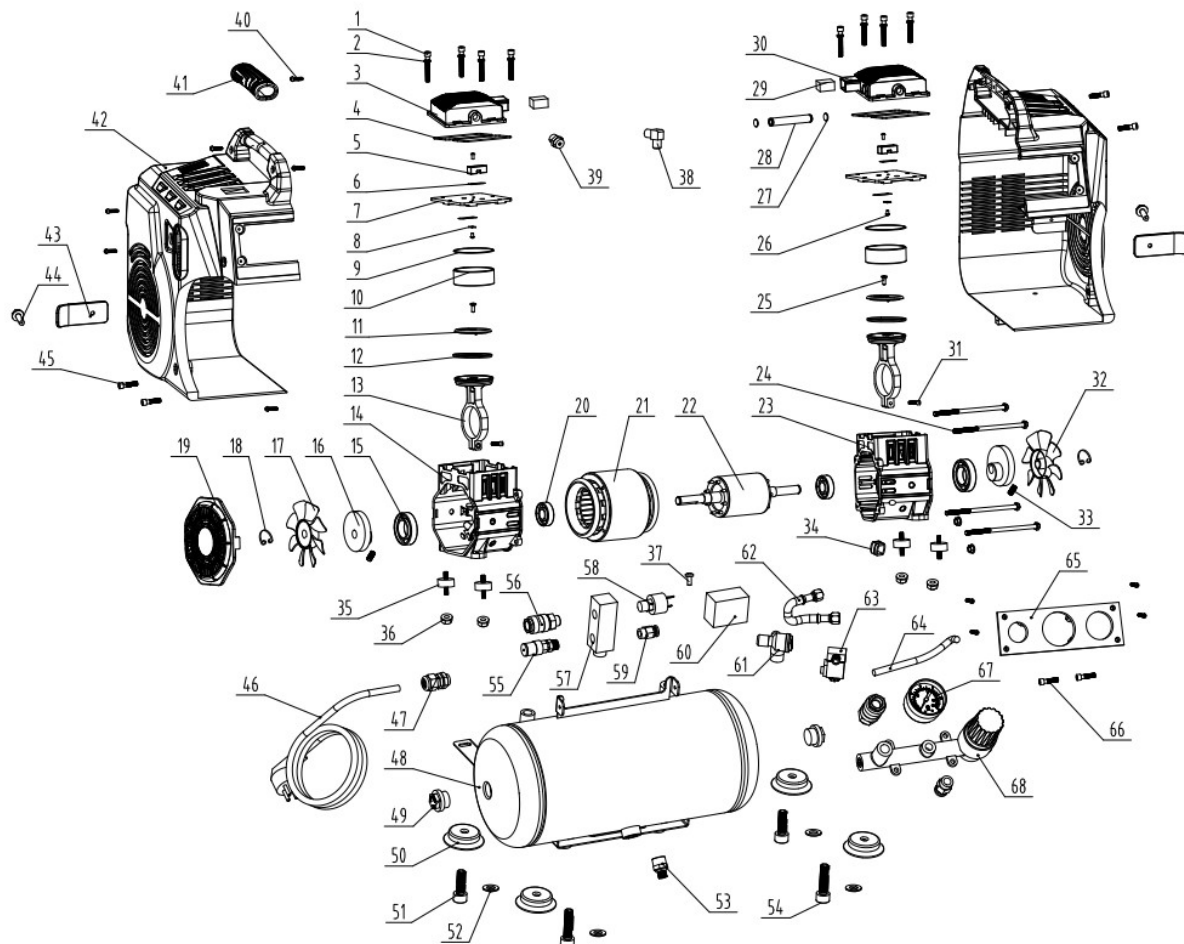
Kontrollera att slangen är ansluten till rätt uttag.

Justera trycket igen.

## **TEKNISKA DATA**

Spänning	V	230
Frekvens	Hz	50
Nominal effekt	W	550
Motor	HK	0,75
Hastighet	O/min	1.450
Arbetsstryck	bar	0-8
Tankstorlek	L	6
Uteffekt	L/min	108
Ljudnivå	dB(A)	78
Kapslingsklass	IP	IPX0
Vikt	KG	15,8
Mått	CM	39,5 x 33,5 x 36

## RESERVDELAR ÖVERSIKT



## MILJÖ



<b>Korrekt avfallsinsamling av elektrisk och elektronisk utrustning</b>	
	<p>Elektrisk och elektronisk utrustning (EEE) innehåller material, komponenter och ämnen som kan vara farliga och skadliga för människors hälsa och miljön när avfall från elektrisk och elektronisk utrustning (WEEE) inte kasseras på rätt sätt.</p> <p>Produkter märkta med den överkorsade behållaren nedan är elektrisk och elektronisk utrustning. Den korsade soptunnan symboliserar att avfall från elektrisk och elektronisk utrustning inte får slängas tillsammans med osorterat hushållsavfall, utan måste samlas in separat.</p> <p>För detta ändamål har alla kommuner etablerat insamlingssystem där avfall från elektrisk och elektronisk utrustning kan lämnas in gratis av medborgarna på återvinningsstationer eller andra insamlingsställen eller hämtas direkt från hushållen. Ytterligare information ska inhämtas från kommunens tekniska förvaltning.</p>

Producerad i Kina.  
 For jem & fix A/S  
 Skomagervej 12  
 DK-7100 Vejle

Importert av:  
 QuineQuintax ApS  
 Middelfartvej 3  
 DK-9220 Aalborg Øst  
 Tlf. +45 98 15 54 44



# EU-OVERENSSTEMMELSESERKLÆRING

<b>Bemyndiget repræsentant:</b>	
<b>Firmanavn</b>	QuineQuintax ApS
<b>Adresse</b>	Middelfartvej 3
<b>Postnummer</b>	9220
<b>By</b>	Aalborg Øst
<b>Land</b>	Danmark
<b>Denne overensstemmelseserklæring er udstedt med producenten som eneansvarlig, og producenten erklærer herved, at produktet:</b>	
<b>Produktidentifikation:</b>	Prize Kompressor 0,75 HK Art nr. 9071144 / 85200906
<b>er i overensstemmelse med bestemmelserne i følgende EU-direktiv(er) (inklusive alle gældende ændringer)</b>	
<b>Reference-nr.</b>	<b>Titel</b>
2014/29/EU	Direktivet for simple trykbeholdere
2014/68/EU	Direktivet for trykbærende udstyr
2000/14/EF	Direktivet om støjemission i miljøet fra maskiner til udendørs brug
2006/42/EF	Maskindirektivet
2014/35/EU	Lavspændingsdirektivet
2014/30/EU	EMC-direktivet
<b>Referencer til standarder og/eller tekniske specifikationer gældende for denne overensstemmelseserklæring, eller dele heraf:</b>	
<b>Harmoniseret standard nr.</b>	
EN 1012-1:2010	
EN 60204-1:2018	
EN IEC 60825-1	
EN IEC 60601-1	
EN 60730-1:1995+A1+A2+A11+A17	
EN 60730-2-6:1995+A1+A2	
EN 60252-1:2011+A1	
EN 60730-1:2016+A1	
EN 60730-2-6:2016+A1	
EN IEC 61000-6-1:2019 - EN IEC 61000-6-3:2021 - EN IEC 61000-3-2:2014	
EN IEC 61000-6-3:2007/A1:2011 - EN 61000-3-2:2006/A1: 2009/A2: 2009 - EN 61000-3-3:2013	
Aalborg 12/12/2024	
	
Josephine Quintessenza Produktchef	

