

Oliefri støjsvag kompressor

EF-OVERENSSTEMMELSESERKLÆRING

EU-IMPORTØR
QUINEQUINTAX APS
Middelfartvej 3
DK-9220 Aalborg Øst
Danmark

QUINEQUINTAX APS
erklærer herved på eget ansvar at,

kompressoren

AIRPLUS Silent 1.0 Hp 24 lt tank art nr 85200910 / EAN 5709133913120

er fremstillet i overensstemmelse med følgende direktiver og standarder:

Direktiver:

2006/42/EF: Maskindirektivet
2006/42/EF: Maskindirektivet

2014/30/EU: EMC-direktivet
2014/30/EU: Direktiv om elektromagnetisk kompatibilitet (EMC)

Standarder:

EN 1012-1: 2010

EN 61000-6-1: 2007
EN 61000-6-3: 2007/A1: 2011

ifølge:

TUV "Attestation of conformity" nummer: 705201804903-00 (10.01.2018)
TUV "Attestation of conformity" nummer: 4852018256904 (12.08.2020)

Produktet er fremstillet i Kina.

Aalborg, 27. August 2020

Josephine Quintessenza
Produktchef

QUINEQUINTAX ApS,
Middelfartvej 3
DK-9220 Aalborg Øst
Denmark



Oliefri støjsvag kompressor

Brugervejledning

NR: 85200910



Brugervejledning

Læs venligst og gem denne instruktion. Læs vejledningen igennem inden du forsøger at samle, installere, bruge eller vedligeholde det beskrevne produkt. Beskyt dig selv og andre ved at være opmærksom på informationerne omkring sikkerhed. Hvis ikke instruktionerne efterleves er der risiko for person eller materiel skade! Gem vejledningen til senere brug.

BESKRIVELSE

Den oliefri kompressor er fremstillet med henblik på gør-det-selv-folk der vil løse mange forskelligartede opgaver i hjemmet. Oliefrie kompressorer kan bruges til sprøjtepistoler, trykløftnøgler og andet værktøj. Maskinerne kører uden olie. Trykløft fra disse indeholder fugt. Anvend en vandudskiller eller en lufttørrer hvis tilbehøret kræver tør luft.

SIKKERHEDS

FORANSTALTNINGER -

DANSK

Denne manual indeholder information, der er meget vigtig at kende og forstå. Informationen er nødvendig for SIKKERHED og få at UNDGÅ MATERIELLE PROBLEMER. Til at hjælpe har vi benyttet følgende symboler.

▲FARE! Fare indikerer en umiddelbar

risikabel situation, som hvis ikke afværget, vil resultere i død eller alvorlig skade.

▲ADVARSEL! Advarsel indikerer en

potentielt risikabel situation, som hvis ikke afværget, kan resultere i død eller alvorlig skade.

▲FORSIGTIG! Forsigtig indikerer en

risikabel situation, som hvis ikke afværget, KAN resultere i mindre eller moderat skade.

Udpakning

Efter udpakning af maskinen, kontrolleres omhyggeligt for eventuelle transportskader. Kontroller at fittings, bolte, møtrikker osv. er spændte inden maskinen anvendes.

▲ADVARSEL! Brug ikke maskinen

hvis der er tegn på at den er beskadiget. En skade kan medføre bristning og anrette personlig eller materiel skade.

▲FARE! Indåndings advarsel

Denne kompressor er ikke udstyret til og må ikke bruges som luftforsyning til indånding. Ved enhver anvendelse af luft til menneskelig optagelse, skal kompressoren tilpasses med korrekt sikkerheds- og alarmudstyr. Dette tillægsudstyr er nødvendigt for grundigt at kunne filtrere og rense luften for at imødegå minimumskravene for Klasse D indånding som beskrevet i "Compressed Gas Association Commodity Specification G7.1-1966, OSHA 29 CFR 1910.134, og Canadas Standards Associations (CSA).

GENEREL SIKKERHEDS INFORMATION - DANSK

Da kompressorer og det tilbehør (pumper, sprøjtepistoler, filtre, smøreapparater, slanger, osv.) der bruges, udgør et højtryks pumpesystem, skal følgende sikkerhedsregler til enhver tid overholdes:

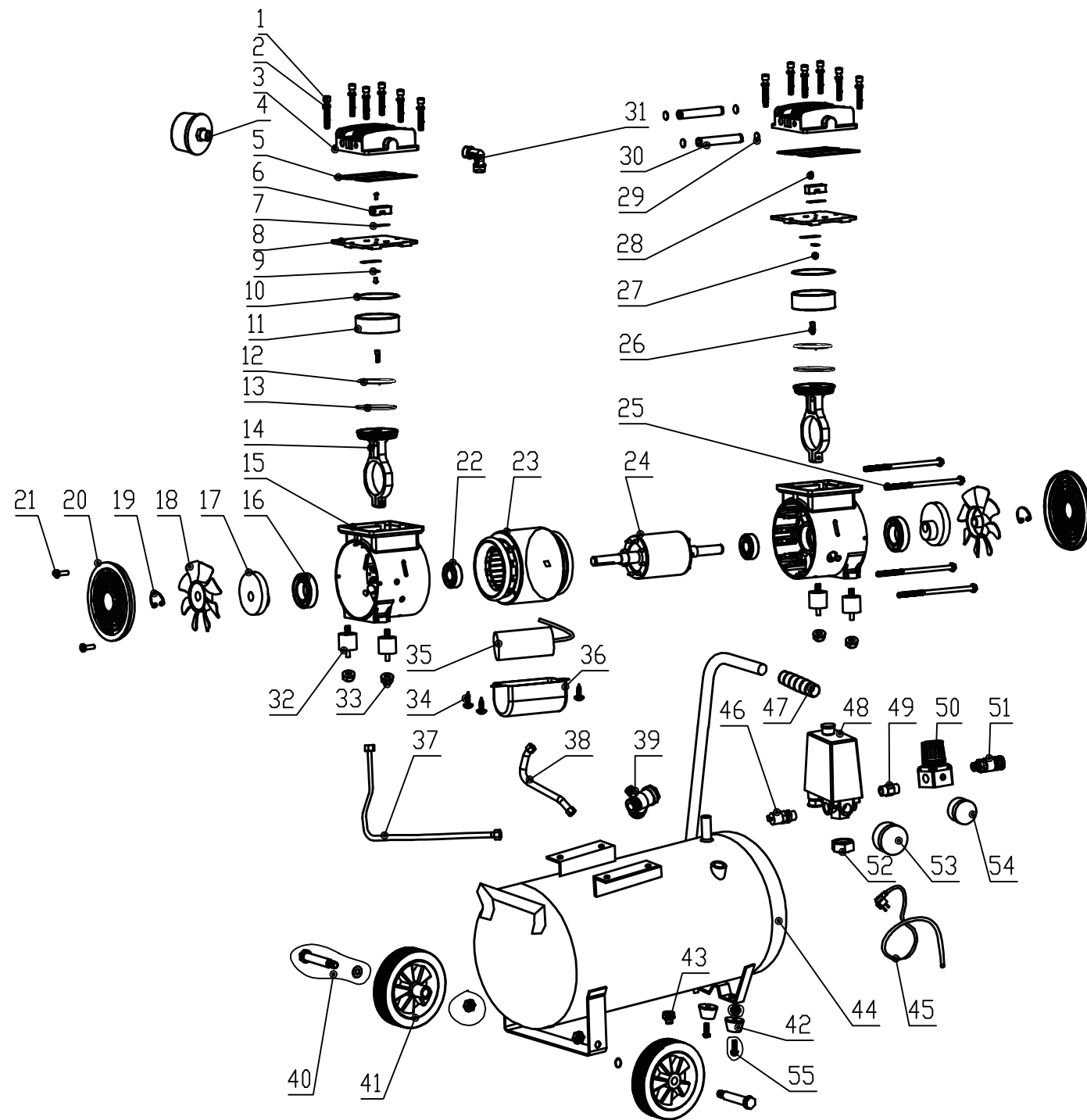
- Læs alle produkts vejledninger grundigt igennem inklusive denne. Vær bekendt med betjeningen og den



85200910 Delliste

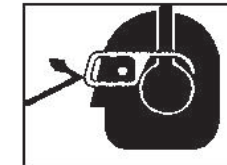
NO	PART	QTY	NO	PART	QTY
1	bolt M5×25	12	29	0 circle φ13.8×φ1.9	4
2	Plain cushion φ5	12	30	Connecting pipe	2
3	cylinder head	2	31	Connects the bend	1
4	air filter	1	32	Crash pad	4
5	Seal packing collar	2	33	nut M5	4
6	Air admission clamp	2	34	M4×8	8
7	Valve piece	4	35	capacitance	1
8	valve plate subassembly	2	36	Electric capacity box	1
9	Exhaust clamp	2	37	Discharge pipe	1
10	0 circle φ68.7×φ2.5	2	38	release pipe	1
11	cylinder φ64	2	39	checking valve	1
12	Piston curl clamp	2	40	The wheel axle stacks	2
13	piston ring	2	41	Oak rubber tire	2
14	connecting rod	2	42	washer foot	2
15	crankcase	2	43	Wash water valve	1
16	bearing 6203Z	2	44	tank	1
17	crank	2	45	power cord	1
18	fan	2	46	safety valve	1
19	Elastic ring φ14	2	47	Handle sets	1
20	Gate lid	2	48	pressure switch	1
21	Bolt ST3.3×8	4	49	Goes nonstop to the contro	1
22	bearing 6006Z	2	50	regulate valve	1
23	stator subassembly	1	51	coupler	1
24	rotor	1	52	Nut Rp1/4	1
25	bolt M5×155	4	53	pressure gauge 50	1
26	bolt M6×16	2	54	pressure gauge 40	1
27	bolt M4×6	2	55	Floor mat sets	2
28	bolt M4×8	2			

Reservedelstegning



korrekte brug af udstyret.

2. Følg alle regler og lovgivning omkring brug af elektrisk udstyr.
3. Kun personer der er velorienteret omkring reglerne for sikkert brug bør tillades at bruge kompressoren.
4. Hold besøgende på afstand og tillad ALDRIG børn i nærheden af arbejdsområdet.
5. Brug sikkerhedsbriller og høreværn under brug af maskinen eller tilbehøret.
6. Brug ikke maskinen til at stå på eller støtte dig opad.
7. Kontroller før hvert brug kompressoren for tegn på skader, slitage, svage punkter eller lækager. Reparer eller udskift defekte dele inden brug.
8. Kontroller jævnligt at kompressoren er efterspændt forsvarligt.



ADVARSEL! Motorer, elektrisk

udstyr og styring kan skabe elektriske spændinger der vil kunne antænde en brandbar gas eller damp



Brug aldrig maskinen i nærheden af en brandbar gas eller damp. Opbevar aldrig brandbare væsker eller gasser i nærheden af kompressoren.

FORSIGTIG!

Kompressordele kan være varme selv efter maskinen er stoppet.



9. Hold fingre væk fra en arbejdende tændt kompressor, hurtigt bevægende dele eller varme dele kan forvolde skade og/eller forbrænding.
10. Hvis udstyret begynder at vibrerer unormalt, skal maskinen øjeblikkeligt stoppes, og grunden skal undersøges. Vibrationer er generelt et tegn på problemer.
11. For at reducere brandfaren, skal maskinens ydreside holdes ren for olie, opløsningsmidler eller overskydende smøring.

ADVARSEL! Fjern aldrig og forsøg aldrig på at stille på sikkerhedsventilen. Hold sikkerhedsventilen ren for maling og lignende.

FARE! Prøv

aldrig at reparere eller ændre på tanken! Svejsning, boring eller andre ændringer vil svække tanken med risiko for sprængning eller eksplosion. Udskift altid en slidt eller beskadiget tank.



ADVARSEL! Tøm tanken for væske

dagligt. 13. Tanken rustner af opsamlet fugt, dette svækker tanken. Sørg for at tømme tanken regelmæssigt og kontroller jævnligt for rust og korrosion. 14. Trykluft vil blæse støv og stumper op, som kan være skadelige. Fjern trykket langsomt når tanken tømmes for væske eller trykket bare skal bringes ned.

SIKKERHED VED SPRØJTNING

ADVARSEL!

Sprøjt ikke med brandbare materialer i nærheden af åben ild eller antændelses kilder inklusive kompressoren selv.



15. Ryg ikke når du sprøjter maling, insektgift, eller andre brandbare væsker.

16. Brug maske ved sprøjtning og sprøjt i velventilerede omgivelser for at undgå helbreds- og brandfarer.



17. Ret ikke maling eller andre sprøjtevæsker mod kompressoren. Placer kompressoren så langt væk fra sprøjteområdet som muligt.

18. Ved sprøjtning eller rengøring med opløsningsmidler eller kemikalier, følg altid

anvisningerne fra sælgeren af disse.

SIKKERHETSANVISNINGER - NORSK

Denne bruksanvisningen inneholder informasjon som det er svært viktig å kjenne til og forstå. Informasjonen er gitt for å oppnå sikkerhet og unngå problemer med utstyret. Følgende symboler brukes i anvisningen og er det nødvendig at du kjenner:

▲FARE! Indikerer en overhengende farlig situasjon som kan føre til død eller alvorlig personskade.

▲ADVARSEL! Indikerer en potensielt farlig situasjon som kan føre til moderat eller alvorlig skade hvis den ikke unngås..

▲FORSIKTIG! Indikerer en risikofylt situasjon som kan føre til mindre eller moderat skade hvis den ikke unngås..

Utpakning

Etter at kompressoren er pakket ut av emballasjen, må den inspiseres nøye for skader som kan ha oppstått under transport. Alle skruer og muttere må etterstrammes før maskinen tas i bruk.

▲ADVARSEL! Maskinen må ikke brukes hvis den har blitt skadet under transport. Skadene kan få kompressoren til å eksplodere og forårsake skader på både mennesker og utstyr.

▲FARE! Indåndings advarsel

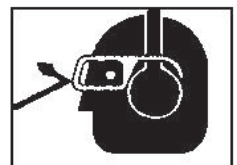
Denne kompressoren er ikke utstyrt for å brukes til pusteluft. All bruk av kompressoren til pusteluft for mennesker krever at den styres med sikkerhets- og alarmutstyr. Dette utstyret er nødvendig for å filtrere og rense luften, slik at den oppfyller forskriftenes krav til pusteluft.

GENERELL SIKKERHETS INFORMASJON- NORSK

Kompressoren og alle tilkoblede komponenter og verktøy inngår i høytrykkssystemet.

Følgende sikkerhetstiltak må derfor alltid overholdes:

1. Les kompressorens bruksanvisning nøye. Gjør deg kjent med kontrollfunksjonene og riktig bruk av kompressoren.
2. Følg nasjonale forskrifter for installasjon og bruk av elektriske maskiner.
3. Sørg for at kun personer som har god kjennskap til bruk av kompressoren, får bruke den.
4. Hold besøkende unna arbeidsområdet, og sørg for at barn aldri kommer inn på arbeidsområdet.
5. Bruk vernebriller og hørselsvern når kompressoren brukes.
6. Ikke stå på kompressoren eller bruk den til å holde deg fast.
7. Inspiser kompressoren og trykkluftsystemet for tegn på skade, slitasje, svake punkter eller lekkasjer før hver bruk. Defekte deler må repareres eller byttes ut før bruk.
8. Kontroller at alle deler er riktig strammet.



▲ADVARSEL! Motorer og elektrisk utstyr kan skape elektriske lysbuer eller gnister som kan antenne brennbar gass eller damp.

Kompressoren må aldri brukes eller repareres i nærheten av brennbar gass eller damp, og brennbar gass eller damp må aldri oppbevares i nærheten av kompressoren.



FEJLFINDINGS SKEMA

Fejl	Mulig årsag	Løsning
Kompressoren kører ikke.	<ol style="list-style-type: none"> 1. Ingen strøm 2. Sikring gået 3. Relæet fra. 4. Termosikring åben 5. ON / OFF Kontakt 	<ol style="list-style-type: none"> 1. Tilsluttet? Kontroller sikringer/relæ/termosikring 2. Sæt ny sikring i. 3. Slå til, undersøg årsag 4. Motoren starter når den er kølet ned. 5. Udskift.
Motoren brummer men kan ikke køre, eller kører langsomt.	<ol style="list-style-type: none"> 1. Defekt kontraventil. 2. Dårlige forbindelser, for lidt strøm. 3. Defekt motor spole. 	<ol style="list-style-type: none"> 1. Udskiftes eller repareres 2. Kontroller forbindelser, kontroller kredsløbet med voltmeter 3. Udskift motor. <p>FARE! Afmonter ikke kontraventil med luft i tanken, udluft tanken først.</p>
Sikringer sprinker/relæet slår fra gentagende gange. FORSIKTIG! Brug aldrig forlængerledning med dette produkt.	<ol style="list-style-type: none"> 1. Forkert størrelse sikring, el-systemet overbelaster. 2. Defekt kontraventil. 	<ol style="list-style-type: none"> 1. Kontroller at sikringerne er korrekte. Sluk for andre elektriske anordninger på kredsløbet eller tilslut kompressoren sit eget kredsløb. 2. Udskiftes eller repareres <p>FARE! Afmonter ikke kontraventil med luft i tanken, udluft tanken først</p>
Termosikringen aktiveres gentagende gange.	<ol style="list-style-type: none"> 1. For lidt strøm. 2. Mangel på ventilation/rum temperaturen for høj. 3. Kontraventil virker ikke. 4. Kompressor ventilator i stykker. 	<ol style="list-style-type: none"> 1. Kontroller med voltmeter. 2. Flyt kompressoren til velventilerede omgivelser. 3. Udskift. 4. Udskift.
Hamren, banken, overdreven vibration	<ol style="list-style-type: none"> 1. Løse bolte 2. Defekte lejer. 3. Cylinder eller stempelring slidt eller ridset. 	<ol style="list-style-type: none"> 1. Stram bolte. 2. Udskift. 3. Udskift eller reparer efter behov.
Tank trykket falder når kompressoren slår fra	<ol style="list-style-type: none"> 1. Løs bundventil. 2. Kontraventil lækker. 3. Løse forbindelser ved automatik eller reduktionsventil. 	<ol style="list-style-type: none"> 1. Stram. 2. Afmonter kontraventil, saml, rens eller udskift. 3. Kontroller alle forbindelser med sæbe opløst i vand og stram.
Kompressor kører konstant og kompressoren afgiver mindre luft end normalt.	<ol style="list-style-type: none"> 1. For stort luftbehov, kompressoren er for lille. 2. Tilstoppet indgangs filter. 3. Luft lækker i rørene (på maskine eller på det ydre system). 4. Indsugningsventiler i stykker. 5. Stempelring slidt. 	<ol style="list-style-type: none"> 1. Nedsæt forbruget eller køb en større kompressor. 2. Rens eller udskift. 3. Udskift lækkende dele eller spænd efter behov. 4. Udskift kompressorventiler. 5. Udskift stempel og cylinder.
Meget væske i afgiven luft.	<ol style="list-style-type: none"> 1. Meget væske i tanken. 2. Høj luftfugtighed. 	<ol style="list-style-type: none"> 1. Tøm tanken. 2. Flyt til omgivelser med mindre luftfugtighed, brug vandudskillere. <p>BEMÆRK: Kondensvand skyldes ikke en fejl ved kompressoren.</p>
Kompressoren kører konstant og sikkerhedsventilen åbner som trykket stiger.	<ol style="list-style-type: none"> 1. Defekt automatik. 2. Defekt sikkerhedsventil. 	<ol style="list-style-type: none"> 1. Udskift kontakt. 2. Udskift sikkerhedsventil med original reservedel.
Ofte start og stop (auto start).	For meget kondens i tanken.	Tøm tanken oftere.
Luft lækker fra automatik.	Kontraventil sidder fast i åben position.	Fjern og udskift kontraventil. FARE! Afmonter ikke kontraventil med luft i tanken, udluft tanken først

VIGTIGT: Placer enheden så langt fra sprøjte områder, som slangen tillader for at undgå at sprøjte og tilstoppe luftfilter.

TANK TRYKS MANOMETER

Manometeret viser trykket i tanken.

VEDLIGEHOLDELSE

▲ADVARSEL!

Afbryd for strømkilden fjern alt tryk fra systemet inden forsøg på at installere, servicere, ombytte eller foretage nogen former for vedligeholdelse.



Kontroller kompressoren jævnligt for synlige problemer og følg vedligeholdelsesinstruktionerne hver gang kompressoren er i brug.

1. Træk i ringen på sikkerhedsventilen og se at den springer tilbage på sin normale position.

▲ADVARSEL!

Sikkerhedsventilen skal udskiftes hvis den ikke kan udløses eller hvis den lækker luft efter ringen er sluppet.

2. Sluk kompressoren og tøm systemet for tryk. Tøm tanken for væske ved at åbne for bundventilen under tanken.
3. Rens støv og skidt fra motor, tank, og luftrør og kølevinger på motor mens kompressoren ikke er tændt.

SMØRING

Dette er en oliefri kompressor, der ikke behøver smøring.

TERMOSIKRING

▲FORSIGTIG!

Denne kompressor er udstyret med en automatisk termosikring, som vil slukke motoren ved overophedning.

Hvis termosikringen ofte slukker motoren, undersøg følgende årsager.

1. For lav spænding.
2. Beskidt luft filter.
3. Mangel på ventilation.

▲FORSIGTIG!

Hvis termosikringen er aktiveret, skal motoren have lov til at køle ned før en genstart er mulig. Motoren vil automatisk genstarte uden varsel, hvis den efterlades tilsluttet en elektrisk stikkontakt og maskinen er tændt.

OPBEVARING

1. Når den ikke er i brug, opbevares slange og kompressor på et tørt sted.
2. Tøm tanken for væske.
3. Afmonter slange og hæng de åbne ender nedad for at væske kan løbe fra.

eller

tennkilder, som f.eks. kompressoren.

15. Ikke røyk ved sprøytning av maling, insektmidler eller andre brennbare materialer.

16. Bruk alltid åndedrettsvern ved sprøytning, og sprøyt kun på godt ventilerte steder for å unngå brann eller helsefare.



17. Sprøyt aldri direkte på kompressoren. Plasser kompressoren godt unna sprøytstedet for å redusere sjansen for at maling og andre sprøytemidler fester seg til kompressoren.

18. Følg produsentens retningslinjer ved sprøytning eller rensing med løsemidler eller giftige kjemikalier.

TEKNISKE DATA

Effekt	750W/1HK
Spænding	220V/230V/240V
Frekvens	50Hz
Hastighed	1400r/min
Slagvolumen	155L/min
Maks. Tryk	8bar
Nettovægt	22kg
Mål	58x26x58cm

INSTALLATION

OMGIVELSER

Det er meget vigtigt at installere kompressoren i rene, velventilerede omgivelser, hvor den omgivende luft ikke overstiger 37° C.

En minimumsafstand mellem kompressor og væg på 0,5 meter er påkrævet.

▲FORSIGTIG!

Placer ikke kompressorens luftindsugning nær damp, sprøjemaling, sandblæsnings områders eller enhver anden form for forurening. Disse partikler vil skade motoren.

▲FORSIKTIG!

9. Kompressoren kan være varm selv etter at den er stoppet. Hold hendene unna roterende og varme deler. Å berøre disse kan gi skader og forbrenninger.



10. Stopp kompressoren omgående hvis den begynner å vibrere voldsomt, og finn årsaken.

Vibrasjon er vanligvis et tegn på problemer.

11. Unngå brannfare ved å sørge for at kompressoren ikke kommer i kontakt med olje, løsemidler eller større mengder fett og olje.

▲ADVARSEL!

Ikke fjern eller juster sikkerhetsventilen. Sikkerhetsventilen må være fri for maling, smuss og annet som kan hindre riktig ventilåpning.

▲FARE!

Aldri forsøk å reparere og/eller modifisere en tank. Sveising, boring eller andre forsøk på å modifisere tanken kan resultere i sprengning eller eksplosjon.



▲ADVARSEL!

Tøm daglig tanken for væske.

13. Tanken rustner innvendig ved fuktdannelse og dette svekker tanken. Sørg for å tømme tanken jevnlig og inspisere den regelmessig for rust.

14. Slipp luften sakte ut når tanken skal dreneres eller tømmes for luft. Trykkluft virvler opp støv og løse stumper, som kan forårsake skade.

Forholdsregler ved sprøytemaling

▲ADVARSEL!

Ikke sprøyt med brennbare væsker i nærheten av åpen ild



ELEKTRISK INSTALLATION

▲ ADVARSEL! Alle ledninger og elektriske forbindelser bør tilsluttes af en autoriseret elektriker. Installation skal være i overensstemmelse med lovgivningen på området.

▲FORSIGTIG!



Brug aldrig forlængerledninger til dette produkt. Brug i stedet forlængelse af luftslangen; Brug af elektrisk forlængerledning gør garantien ugyldig.

Denne kompressor er beregnet for tilslutning til vekselstrøm.

Tilslutningsværdierne for spænding (V) og frekvens (Hz) er vist på typeskiltet.

Denne kompressor bør ekstra beskyttes ifølge stærkstrømsbekendtgørelsen.

Formålet med ekstrabeskyttelsen er at beskytte brugeren mod farlige elektriske stød i tilfælde af fejl.

Hvis stikkontakten er ekstra beskyttet (stikkontakt er for trebenet stikprop), benyttes en trebenet stikprop, og lederen med grøn/gul isolering skal tilsluttes jordklemmen (mærket).

▲FARE!

En grøn/gul ledning skal sikre jordforbindelsen af det elektriske apparat og forbindes til jordklemmen. Forkert forbundet er det livsfarligt, fordi apparatet kan blive strømførende.

Hvis stikkontakten kun er for tobenet stikprop, er ekstrabeskyttelsen i orden hvis der er installeret HFI/HPFI-afbryder, som beskyttelse.

Hvis apparatet skal anvendes på områder hvor jordforbindelsen er krævet (f.eks. byggepladser) skal den tilsluttes via en dansk trebenet stikprop.

I alle andre tilfælde bør du lade en autoriseret elektriker undersøge, hvordan du nemmest får ekstra beskyttet kompressoren.

▲ADVARSEL!

1. Elnettet er forskelligt forskellige steder. Ledninger, stik og beskyttelse må være godkendt til mindst de ampere og volt som er angivet på motorens skilt, og som minimum opfylder alle elektriske standarder.

2. Brug sikringer og relæ.

▲FORSIGTIG!

Overophedning, kortslutning og brandskade vil opstå ved utilstrækkelige forbindelser, mv.

BEMÆRK: 230 volt, 10 amp enheder kan bruges på et 230volts kredsløb under følgende forudsætninger:

- Ingen andre elektriske anordninger eller lys tilsluttes den samme strømkreds.
 - Strømforsyningen er normal.
 - Kredsløbet er udstyret med en 10 amp afbryder eller en 10 amp sikring.
3. Hvis ikke disse betingelser kan opfyldes eller gener af bestående beskyttelses indretninger spænder ben, vil det være nødvendigt at bruge kompressoren på et 230 volt, 13 amp kredsløb.

BETJENING

Automatik - Auto/Off Kontakt- i AUTO positionen, kompressoren vil stoppe automatisk når trykket i tanken når det maksimale forud indstillede tryk. I OFF-positionen, vil kompressoren ikke køre. Automatikken skal være i OFF position når der bliver tilsluttet eller afbrudt ledning fra stikkontakten eller når der skiftes luftværktøj.

Reduktionsventil – styrer trykket på luften til slange udgangen.

Sikkerhedsventil – Denne ventil åbner automatisk hvis tanktrykket overskrider det forud indstillede maksimum.

Trykrør – dette rør fører trykluft fra motoren til

tanken. Dette rør bliver meget varmt under brug. For at undgå risikoen for alvorlige forbrændinger, rør aldrig ved trykrøret.

Bundventil - Denne ventil er placeret under bunden af tanken.

Reducer tanktrykket til under 1,0 bar, og tøm derefter væske fra tanken dagligt for at hindre korrosion. Tøm væske ud af tanken ved at åbne bundventilen under tanken.

SMØRING

Dette er et oliefrit produkt og kræver IKKE smøring for at køre.

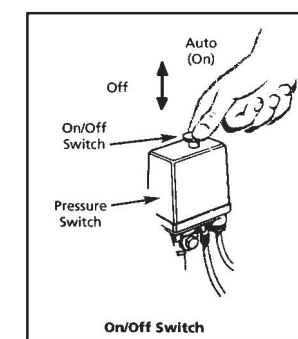
ÅBNINGSPROCEDURE

▲FORSIGTIG!

Tilslut ikke noget til slangens åbne ende før opstarten er færdig og enheden er klar.

VIGTIGT: Brug ikke kompressoren før følgende instruktioner er gennemlæst eller risikeres skader.

- Drej reduktionsventilen helt med uret for at åbne luftgennemstrømningen.
- Drej kontakten til OFF-positionen og tilslut elledning.
- Drej kontakten til ON-positionen.
- Drej reduktionsventilen helt mod uret. Kompressoren vil opbygge det maksimale forud programmerede tryk og stoppe.



- Drej reduktionsventilen med uret for at få luft til at komme ud. Kompressoren vil genstarte på forud programmeret tryk.
- Drej reduktionsventilen mod uret for at slukke for luften og kontakten til OFF-positionen.
- Tilslut luftværktøj til den åbne slange ende.

Tænd kontakten. I ON-positionen, pumper kompressoren luft i tanken. Den stopper automatisk når enheden når det maksimale forud indstillede tryk. I OFF-positionen, kan automatikken ikke fungere og kompressoren vil ikke køre. Vær sikker på at kontakten er i OFF-positionen når den tilsluttes eller afbrydes el-ledningen fra stikkontakten.

FUGT I TRYKLUF

Kondens i trykluft vil blive til dråber når det kommer fra kompressorens motor. Når luftfugtigheden er høj eller når kompressoren bruges meget over en længere periode, vil denne væske samle sig i tanken. Under brug af en malepistol eller en sandblæsningspistol, vil denne væske blive trukket fra tanken gennem slangen og ud af pistolen blandet med sprøjtematerialet.

VIGTIGT: Denne kondens vil lave vandpletter på det malede, især hvis malingen ikke er på vandbasis. Under sandblæsning vil væsken stoppe pistolen. En vandudskiller på luftlinien (MP3105), placeret så tæt på pistolen som muligt, vil hjælpe til at eliminere væsken.

SIKKERHEDSVENTIL

Ventilen i bunden af tanken kontrolleres jævnlige for udluftning!

REDUKTIONSVENTIL

- Denne styrer lufttrykket til luftværktøjet.
- Drej med uret for at forøge udgangstrykket. Når det ønskede tryk er opnået, lukkes med møtrik.
- For at nedsætte trykket på udgangen, drej mod uret.
- Drej helt i bund mod uret for at slukke for luftstrømmen, derefter tryk knappen ned.

