

seasons **SP** LATE COMPACTOR

PLADEVIBRATOR



Art.nr.: 90000005

EAN NR: 5709133912802

BRUGER & VEDLIGEHOLDELSES INSTRUKTIONER

FOR AT FOREBYGGE RISIKOEN FOR ALVORLIGE SKADER,
SKAL DENNE MANUAL OMHYGGELIGT GENNEMLÆSES INDEN BRUG.

Pladevibrator (Art nr 90000005)

VIGTIGT FØR MASKINEN TAGES I BRUG!

Inden pladevibratoren tages i brug skal remmen strammes;

1. De fire bolte som holder motoren fast på bundpladen, løsnes en smule.
2. Derefter strammes remmen ved hjælp af de to bolte og kontramøtrikker foran motoren.

Fyld Motorolie på.

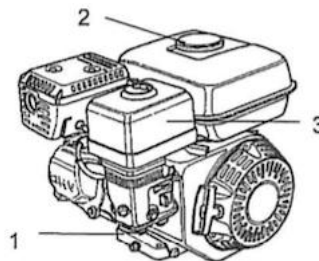
Pladevibrator kan ikke starte:

- Tjek om der er fyldt olie på til top af gevind ved oliepind
- Tjek ON/OFF knap er i position ON
- Tjek om der er åben for benzinhanen
- Tjek om tændrøret laver gnist
- Tjek choker placering

VEDLIGEHOLDELSE OG GODE RÅD:

- **Kontrol af motor:**

1. kontroller oliestand
2. kontroller brændstofniveau
3. kontroller for olielækager
4. kontroller luftfilter



- **Kontrol af luftfiler**

Tjek luftfilter for støv HVER GANG inden brug (fjern evt. luftfilteret fra karburator, kan pladevibrator starte og tage gas er luftfilteret tilstoppet)
Luftfilter kan renses indefra og ud med trykluft.

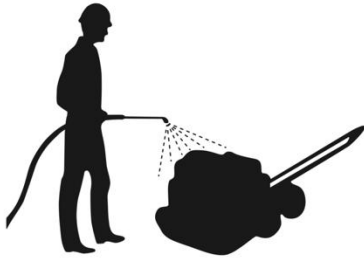
- **Kontroler choker placering**

- **Kontrol af boltsamling**

Kontroller og efterspænd i skruer og møtrikker

- **Rengøring af maskinen**

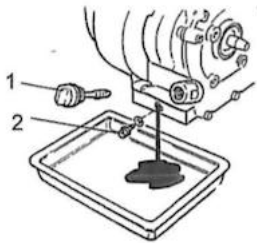
Hold maskinen ren!



- **Skift af motorolie**

Udskift olien i motoren.

Gem olien og bortskaf den på en godkendt måde!



1. Oliemalepind / Påfyldning

2. Aftapningsstuds

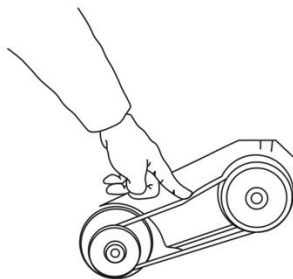
- **Kontrol af kilerebmen**

1. Fjern beskyttelseskappen og kontroller kilerebmen.

2. Hvis remspændingen skal justeres, så løs de fire skruer på motorpladen og skub den bagud.

3. Kontroller liniering, stram skruerne og sæt beskyttelseskappen på igen.

Maskinen må ALDRIG bruges uden beskyttelseskappen er anbragt over kilerebmen!



- **Eftersyn af tændrør**

Kontroller og rens / udskift tændrøret.

PRODUKT SPECIFIKATIONER

Emne	90000005
Fremdrift	25 Meter per minut.
Slagkraft	1.100 kg
Vibrations frekvens	5,500 Vibrationer per minut.
Motor type	6.5 HP Loncin G200F, 196 cc, gas
Pladestørrelse	37 cm x 53 cm
Ydre dimensioner	114 x 42 x 90 cm
Vægt	64 kgs

OBS!! STRAM REM INDEN FØRSTE BRUG!

GEM DENNE MANUAL

Du skal gemme denne manual med advarsler og sikkerhedsforanstaltninger, montering, drift, eftersyn, vedligeholdelse og rengørings procedure, reservedelsliste og monterings diagram. Opbevar din faktura sammen med denne manual. Noter fakturaens nummer på indersiden af omslaget. Opbevar denne manual og fakturaen på et sikkert og tørt sted til fremtidige referencer.

MOTOREN – SE VENLIGST MOTORMANUALEN VEDRØRENDE GARANTI

GENERELLE SIKKERHEDSFORANSTALTNINGER

 **ADVARSEL!**

LÆS OG FORSTÅ ALLE INSTRUKTIONER

Undladelse af at følge alle de oplyste instruktioner på de næste sider, kan resultere i elektrisk stød, brand, og/eller alvorlig skade.

GEM DISSE INSTRUKTIONER

ARBEJDSSTED

- 1 **Hold dit arbejdssted rent og godt oplyst.** Rodede og mørke omgivelser inviterer til ulykker.
- 2 **Anvend ikke maskinen i eksplosive omgivelser, så som i nærheden af brandbare væsker, gasser, eller støv.** Gnister fra maskinen kan antænde det brandbare.
- 3 **Hold tilskuere, børn, og besøgende væk under brug af maskinen.** **Forstyrrelse kan medføre at du mister kontrollen.** Beskyt andre på arbejdsområdet mod stumper og løse stykker så som splinter, skår og gnister. Opstil de afspærringer og den beskyttelse der er behov for.

PERSONLIG SIKKERHED

- 1 **Vær opmærksom. Vær bevidst om hvad du laver, og brug din sunde fornuft når du anvender en maskine. Brug ikke maskinen når du er træt eller når du er under indflydelse af narkotiske stoffer, alkohol eller medicin.** Et øjeblik uopmærksomhed under brug af maskinen kan resultere i alvorlig person skade.
- 2 **Anvend korrekt beklædning. Bær ikke løst tøj eller smykker. Beskyt langt hår. Hold dit hår, tøj, og handsker væk fra bevægelige dele.** Løst tøj, smykker, eller langt hår kan blive fanget i de bevægelige dele.
- 3 **Undgå fejlagtig opstart. Vær sikker på at benzinmotorens startkontakt er slukket før transport, vedligeholdelse eller service på enheden.** Transport eller udførelse af vedligeholdelse eller service på maskinen inviterer til ulykker.
- 4 **Fjern al værktøj før opstart af enheden.** En skruenøgle efterladt i nærheden af en roterende del kan resultere i personlig skade.
- 5 **Ræk ikke for langt. Hold ordentligt fodfæste og balance hele tiden.** Ordentligt fodfæste og balance sikrer kontrol over enheden i uventet opståede situationer.
- 6 **Brug sikkerhedsudstyr. Bær altid sikkerhedsbriller under en full face ansigtsbeskyttelse, en støvmaske eller gasmaske, høreværn og kraftige beskyttelses støvler.**

MASKINENS BRUG OG PLEJE

- 1 **Anvend ikke magt over for maskinen. Brug det korrekte værktøj til din opgave.** Det korrekte værktøj vil udføre arbejdet bedre og mere sikkert.
- 2 **Anvend ikke maskinen hvis ikke motorens start kontakt ikke kan tænde og slukke.** Enhver benzindrevet maskine som ikke kan kontrolleres af motorens startkontakt er farligt og må udskiftes.
- 3 **Afmonter ledningen til tændrøret før der udføres justeringer, udskiftning af tilbehør eller maskinen oplagres.** En sådan sikkerhedsforanstaltning reducerer risikoen for fejlagtig opstart af maskinen.
- 4 **Oplager maskinen uden for børn og andre uuddannede personers rækkevidde.** Maskiner er farlige i hænderne på uuddannede brugere.
- 5 **Vær omhyggelig med at holde maskinen i god stand.** Anvend ikke en beskadiget maskine. Mærk en beskadiget maskine med "Må ikke bruges" indtil den er repareret.

6 **Kontroller at de bevægelige dele fungerer korrekt, kontroller for skader eller brud på dele, og enhver anden omstændighed der måtte have indflydelse på maskinens drift. Hvis maskinen er beskadiget, sørg for at maskinen er repareret inden brug.** Mange ulykker opstår på grund af dårlig vedligeholdelse af værktøjet.


7 **Anvend kun det tilbehør til din maskine, der er anbefalet af producenten af din model.** Tilbehør der passer til den ene model kan være farligt at anvende på den anden model.

SERVICE

1 **Service og reparationer må kun udføres af kvalificerede personer.** Service eller vedligeholdelse udført af ukvalificerede personer kan resultere i risiko for skader.

2 **Ved reparationer af maskinen må kun anvendes identiske reservedele til udskiftning. Følg instruktionerne i denne manuals afsnit om: "Eftersyn, vedligeholdelse og rengøring".** Ved anvendelse af uautoriserede dele eller hvis instruktionerne i vedligeholdelse ikke følges, risikeres skader.

SÆRLIGE SIKKERHEDSFORANSTALTNINGER

1. **Bevar labels og skilte på maskinen.** Disse indeholder vigtige informationer.
2. ** ADVARSEL! For at undgå skader, hold hænder, fingre, og fødder væk fra Pladevibratorens bund (27).** Tag fat det øverste håndtag (46) med begge hænder. Hvis begge dine hænder har fat i håndtaget og dine fødder er væk fra pladevibratorens bund kan dine hænder, fingre og fødder ikke blive beskadiget af pladevibratorens bund. Placer aldrig værktøj under pladevibratoren.
3. **Anvend sikkerhedsudstyr. Brug altid sikkerhedsbriller under en full face beskyttelse, en støvmaske eller en gasmaske og høreværn.**
4. **Hold alle tilskuere mindst 1.8 meter fra pladevibratoren under brug.**
5. **Det anbefales kun at anvende pladevibratoren på velventilerede udendørs områder. Kulilte dampe er farveløse og uden lugt og kan ved indånding medføre alvorlig skade eller være dødelige.** Hvis pladevibratoren anvendes i lukkede områder skal motorens udstødningsdampe ledes ud af det lukkede område gennem lækage-fri, varmeresistente rør.
6. **Anvend korrekt udstyr til transport og løfteanordning med tilstrækkelig bærekapacitet når pladevibratoren skal transporteres.** Brug kun robuste ramper med tilstrækkelig bærekapacitet. Fastgør pladevibratoren på transportkøretøjet for at sikre at den ikke ruller, glider eller vælter.
7. **Efterlad aldrig pladevibratoren uden opsyn, når den er tændt.**

8. Hold altid en sikkerhedsafstand til hjørner og grøftekanter og undgå enhver aktivitet der kan resultere i at pladevibratoren kommer ud af balance.
9. Opstig altid skråninger forsigtigt i en direkte bane.
10. Bak op af trinskråninger for at forhindre at pladevibratoren kan vælte ned over brugeren.
11. Hvis pladevibratoren skal anvendes i nærheden af bygninger eller oven over rør, kontroller da først at vibrationerne ikke har effekt på bygningerne eller rørene.
12. Efterlad altid pladevibratoren på en fast, vandret overflade.

BRAND OG EKSPLOSIONS FORANSTALTNINGER

- 1 Benzin og benzindampe er brandbare, og potentielt eksplosive. Brug korrekt procedure for opbevaring og brug af benzin. Hav altid brandslukningsudstyr i nærheden.
- 2 Hold pladevibratoren og området omkring rent.
- 3 Når der spildes benzin eller olie, skal det straks tørres op.
- 4 Opbevar aldrig benzin eller andet brandbart i nærheden af pladevibratoren.
- 5 Ryg ikke, eller tillad at gnister, flammer eller andre kilder til antændelse kommer i nærheden af motoren og benzintanken. Benzindampe er eksplosive.
- 6 Hold elektriske værktøjer og andet der kan antænde benzindampe væk fra motoren og benzintanken.
- 7 Påfyld ikke benzintanken når motoren kører eller når motoren stadig er varm. Anvend ikke pladevibratoren når der er mistanke om lækager i benzinsystemet.
- 8 Kraftig ophobning af uantændte benzingasser i udstødningen kan skabe en potentiel risiko for eksplosion. Denne ophobning kan fremkomme efter gentagne mislykkede opstartsforsøg, kontrol af ventiler eller nedlukning med varm motor. Hvis dette sker, skal udstødningssystemets drænhane åbnes, hvis systemet er udstyret med en, og gasserne skal udluftes, inden der påbegyndes at forsøge at genstarte motoren.
- 9 Kontroller altid oliestanden inden start af motoren. Sørg for at læse og forstå manualen til motoren, således at oliestanden er korrekt og intervallerne for olieskift overholdes.
- 10 Brug kun den af motorfabrikanten anbefalede benzin og olie. Læs de nærmere angivelser i manualen til motoren.

MEKANISKE FORANSTALTNINGER

- 1 Sørg ALTID for at der er slukket på motorens kontakt. Afbryd ledningen til tændrøret og lad motoren blive helt afkølet før der udføres vedligeholdelse.
- 2 Kontroller om der er beskadiget dele. Før brug af pladevibratoren skal enhver

beskadiget del kontrolleres og udskiftes, hvis den ikke opfylder sin funktion. Kontroller for skader eller brud på dele, og enhver anden omstændighed der måtte have indflydelse på maskinens drift. Beskadiget dele skal straks repareres eller udskiftes af en kvalificeret tekniker.

3 Læs og vær sikker på at have forstået alle instruktioner og

sikkerhedsforanstaltninger som er beskrevet motorproducentens manual.

Forsøg ikke at anvende pladevibratoren før du fulgt ud har sat dig ind i motorens drift og vedligeholdelse, og forstår at afværge ulykker og skader.

4 Der må ikke ændres eller justeres på de dele af pladevibratoren, der er samlet og leveret af producenten.

5 Overhold altid planen for vedligeholdelse af motoren og pladevibratoren.

BRAND OG KEMISKE FORANSTALTNINGER


1 Undgå enhver kontakt med varm benzin, olie, udstødningsgasser og varme overflader.

2 Undgå kropskontakt med benzin, olie og smøremidler brugt i motoren.


STØJ FORANSTALTNINGER

1. Udsættelse for støjniveauer over 85 dB er farligt for hørelsen. Anvend altid høreværn når du er i nærheden af pladevibratoren og den er i brug.

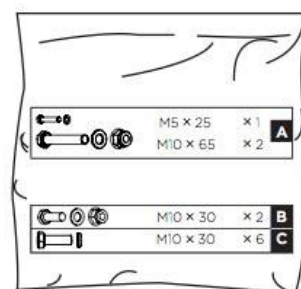
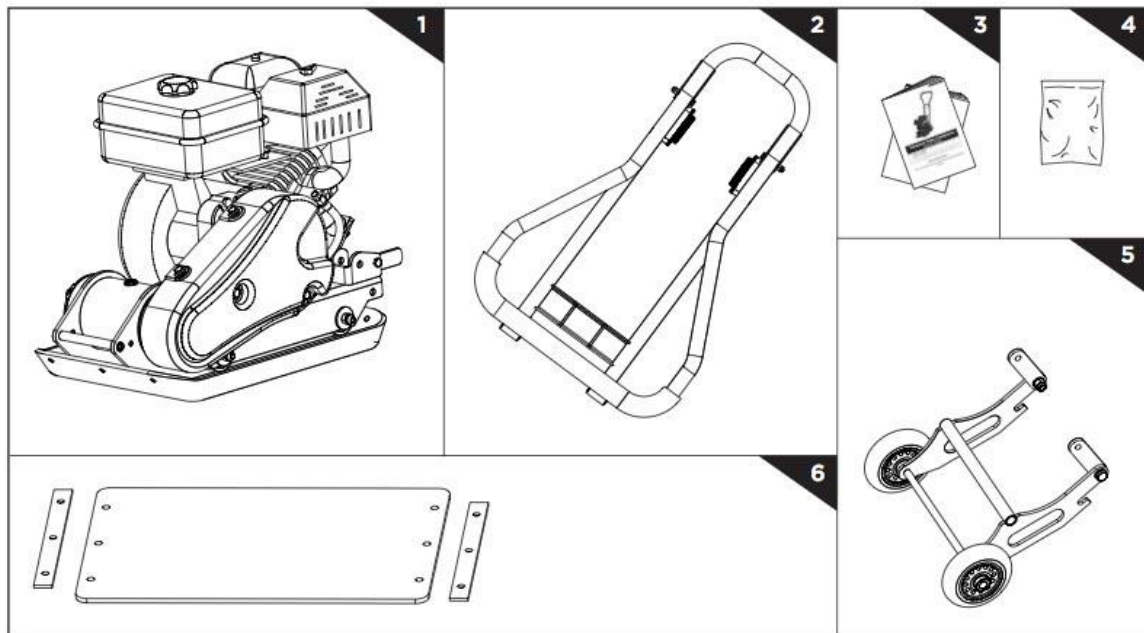
HJERTE PACEMAKER ADVARSEL

1.  **ADVARSEL!** Personer med pacemakers bør kontakte deres læge inden anvendelse af dette produkt. Elektromagnetiske felter i nærheden af pacemakeren kan påvirke driften af denne.

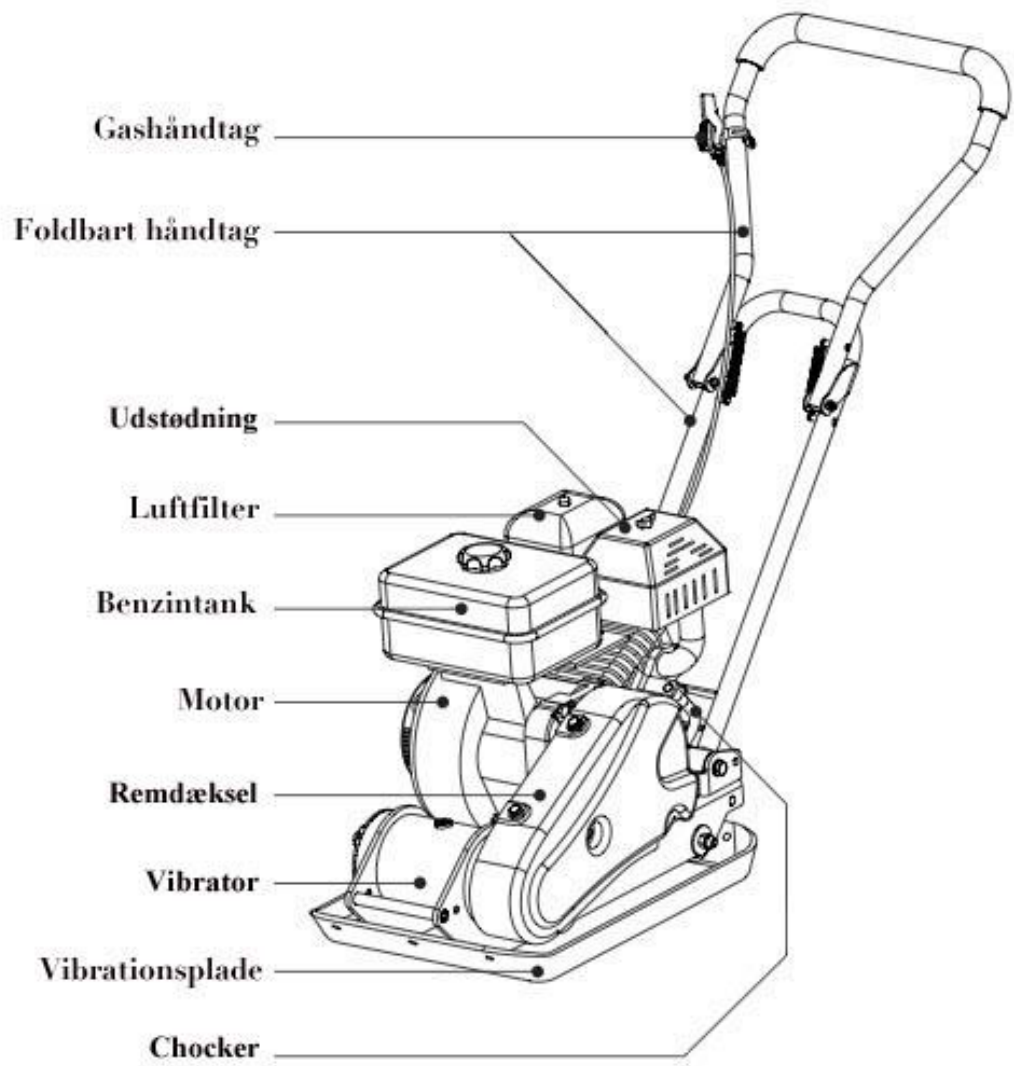
EJER/OPERATØR ADVARSEL

1.  **ADVARSEL!** Advarslerne, foranstaltningerne og instruktionerne omhandlet i denne manual kan ikke dække alle tænkelige omstændigheder der kan opstå. Operatøren må forstå at almindelig sund fornuft og forsigtighed er faktor, der ikke kan indbygges i produktet men må leveres af operatøren.

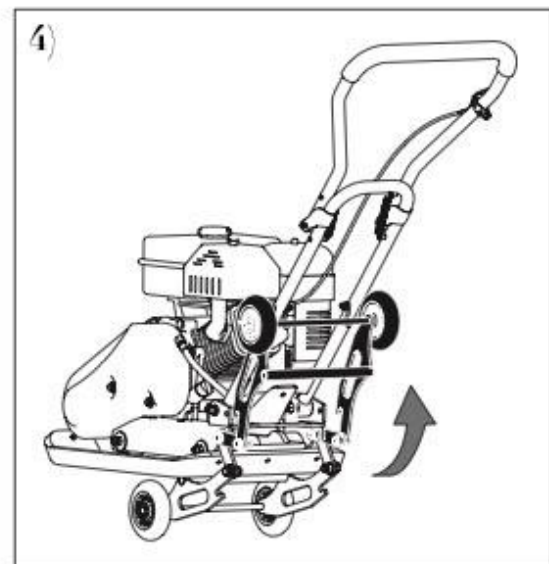
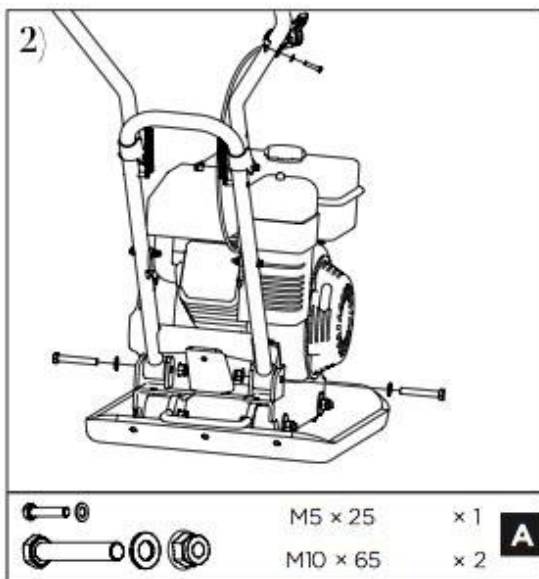
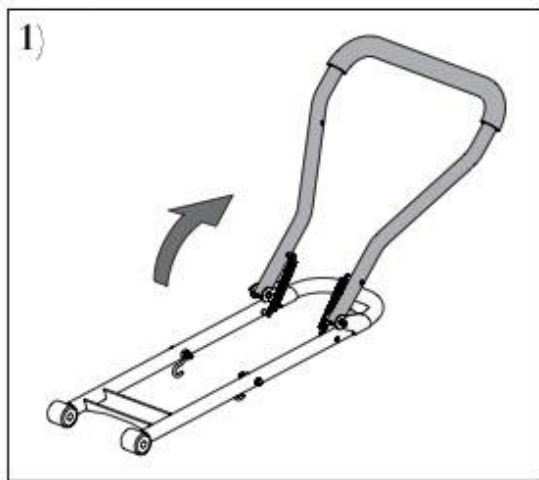
PLADEVIBRATORENS DELE



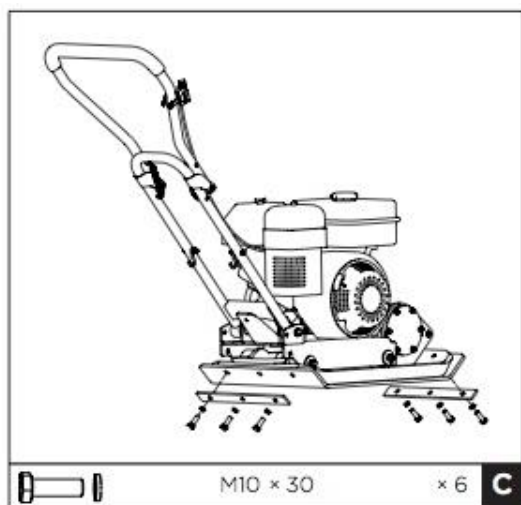
- 1) Pladevibratoren
- 2) Håndtag
- 3) Manual
- 4) Monteringsskruer mm
- 5) Hjul
- 6) Gummimåtten



MONTERINGSVEJLEDNING



Hvis ekstraudstyr såsom gummimåtten skal monteres:

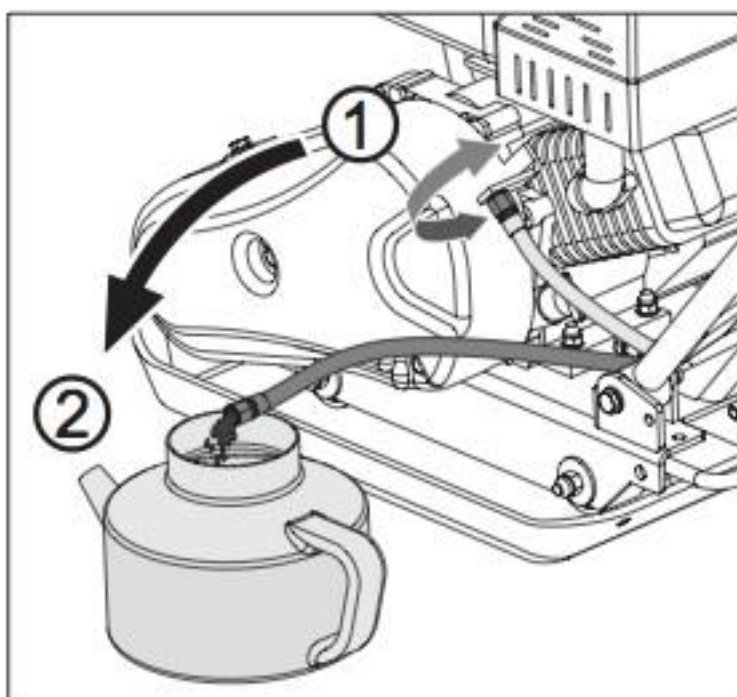


HUSK at efterspænde skruerne på pladevibratoren.

BEMÆRK: Ved levering er pladevibratoren ikke påfyldt olie. Husk at påfylde olie, før motoren startes, ellers vil det medføre ødelæggelse af produktet.

OLIESKIFT

Det er vigtigt at kontrollere og udskifte olie ofte. Det er nemmest at aftappe motorolien, mens den er varm, da den er tyndere.



BRUGSINSTRUKTIONER

Håndtag:

- 1 Løsn skruen på hver side af det øverste håndtag.
- 2 Sving det øverste håndtag indtil det peger lige ud fra det nederste håndtag. Fastspænd begge skruer.
- 3 Kontroller at det øverste håndtag sidder **SIKKERT** fast på enheden FØR brug.

Før-start kontrol:

1. Kontroller at motorens kontakt er slukket.
2. **VIGTIGT! Før første brug af pladevibratoren skal motoren være ca. 3/4 (0.6 l) fyldt med højkvalitets SAE 10W-30 motorolie.**
3. Før første brug, fyldes motorens benzintank med blyfri benzin. Brug kun blyfri benzin.

For at starte og bruge pladevibratoren:

- 1 Åbn benzinhanen på motoren.
- 2 Drej chokeren på motoren i "**CHOKE**" position.
- 3 Sæt speederhåndtaget i "**LOW**" position.
- 4 Drej motorens kontakt i "**ON**" position.
- 5 Hold startgrebet på motoren løst og træk det langsomt flere gange for at få benzin til motorens karburator. Hold derefter startgrebet stramt og træk hårdt og hurtigt i snoren. Træk snoren helt ud, og brug to hænder hvis det er nødvendigt. Hvis det er nødvendigt trækkes i snoren flere gange, indtil motoren starter.
- 6 Lad motoren køre i flere sekunder. Derefter drejes chokeren i "**RUN**" position.
- 7 Tag et fast tag i det øverste håndtag med begge hænder.
- 8 Afhængig af den ønskede hastighed som pladevibratoren skal vibrere med, justeres speederhåndtaget mellem "**LOW**" og "**HIGH**" positionerne.
- 9 Skub eller træk forsigtigt pladevibratoren i den ønskede retning.
- 10 Hold altid en sikkerhedsafstand fra hjørner og grøftkanter og undgå enhver aktivitet, som kan medføre at pladevibratoren kommer ud af balance og vælter.
- 11 Opstig altid skråninger forsigtigt og i en direkte bane. Bak op ad skråninger for at forhindre at pladevibratoren kan vælte ned over operatøren.

For at stoppe pladevibratoren:

- 1 Drej speederhåndtaget i "**LOW**" position.
- 2 Drej motorens kontakt i "**OFF**" position.
- 3 Luk for benzinhanen på motoren.
- 4 **BEMÆRK: Pladevibratoren skal altid efterlades på en solid og plan overflade.**

EFTERSYN, VEDLIGEHOLDELSE OG RENGØRING

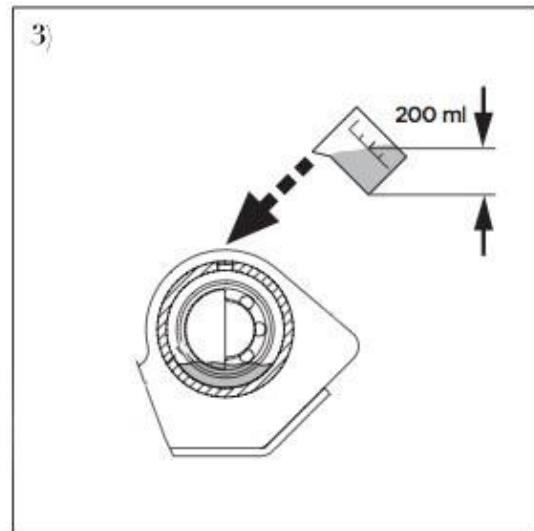
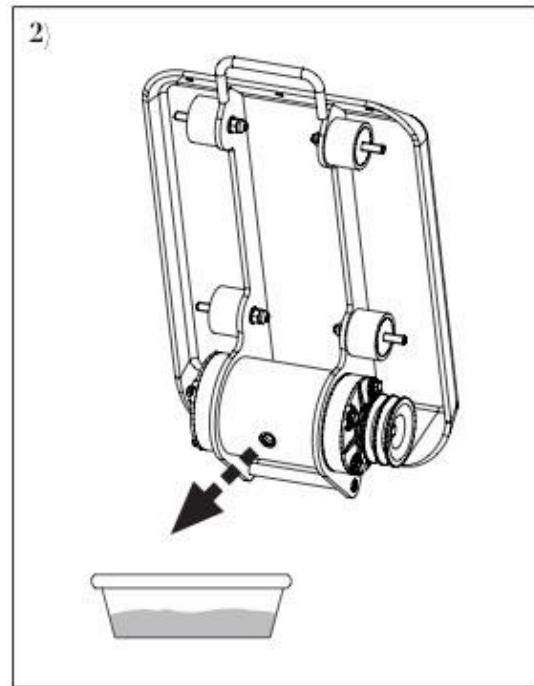
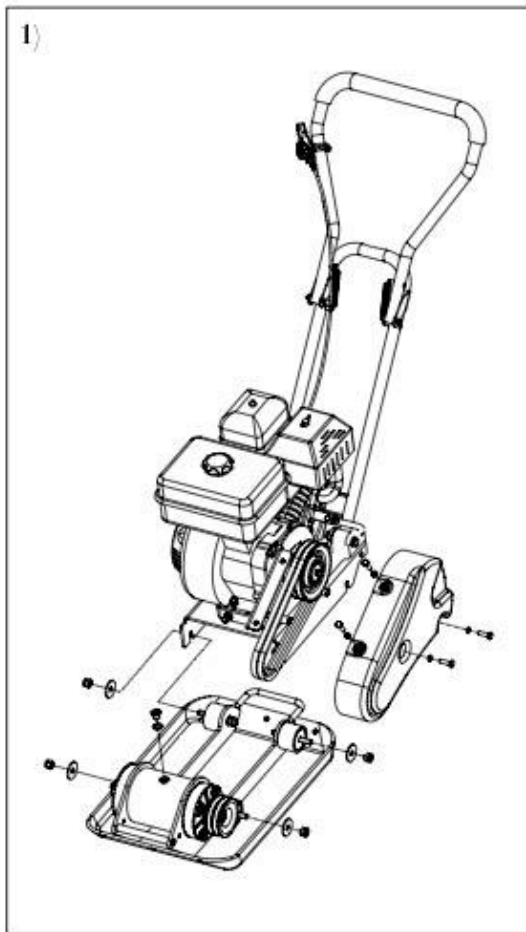
1. **⚠ ADVARSEL!** Kontroller altid at motorens kontakt er i "OFF" position. **Afbryd motorens ledning til tændrøret. Afvent at motoren er helt nedkølet før ethvert eftersyn, vedligeholdelse eller rengøring af pladevibratoren eller motoren.**
2. **Før hvert brug**, efterse pladevibratorens generelle stand. Kontroller om der er løse skruer. Kontroller for skader eller brud på dele, og enhver anden omstændighed der måtte have indflydelse på en sikker drift af pladevibratoren. Beskadiget dele skal straks repareres eller udskiftes af en kvalificeret tekniker.
Anvend aldrig beskadiget udstyr.
3. **Før hvert brug skal oliestanden kontrolleres.** Olie påfyldes, hvis der er behov.
4. **Før hvert brug** fjernes alt skidt fra pladevibratoren med en blød børste, støvsuger eller kompressor. Derefter smøres alle bevægelige dele med en letvægts maskinolie af bedste kvalitet.
5. **Efter 20 timers drift**, tømmer den gamle motorolie og erstattes af ca. 3/4 (0.6 l) høj kvalitets SAE 10W-30 motorolie. **Sørg for at bortskaffelsen af den gamle olie sker gennem den lokale genbrugsplads.**
6. **Efter 300 timers drift**, skal pladevibratoren og motoren efterses af en kvalificeret, autoriseret tekniker.
7. **Skruerne** kan løsnes og det øverste håndtag foldes ned under oplagring.

Rengøring af luftfilteret (efter 50 timers drift):

Rengør luftfilteret ved at løsne vingemøtrikken på oversiden af filterdækslet, afmonter dækslet og rengør filterelementet med trykluft. Hvis filterelementet ikke kan rengøres ordentligt, skal det udskiftes.

Udskiftning af hydraulisk olie:

Der skal bruges hydraulisk olie 32.



Opbevaring i en længere periode:

Tøm pladevibratoren for brændsel.

Udskift olie.

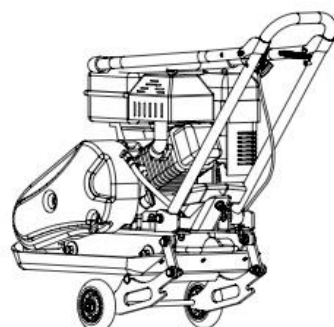
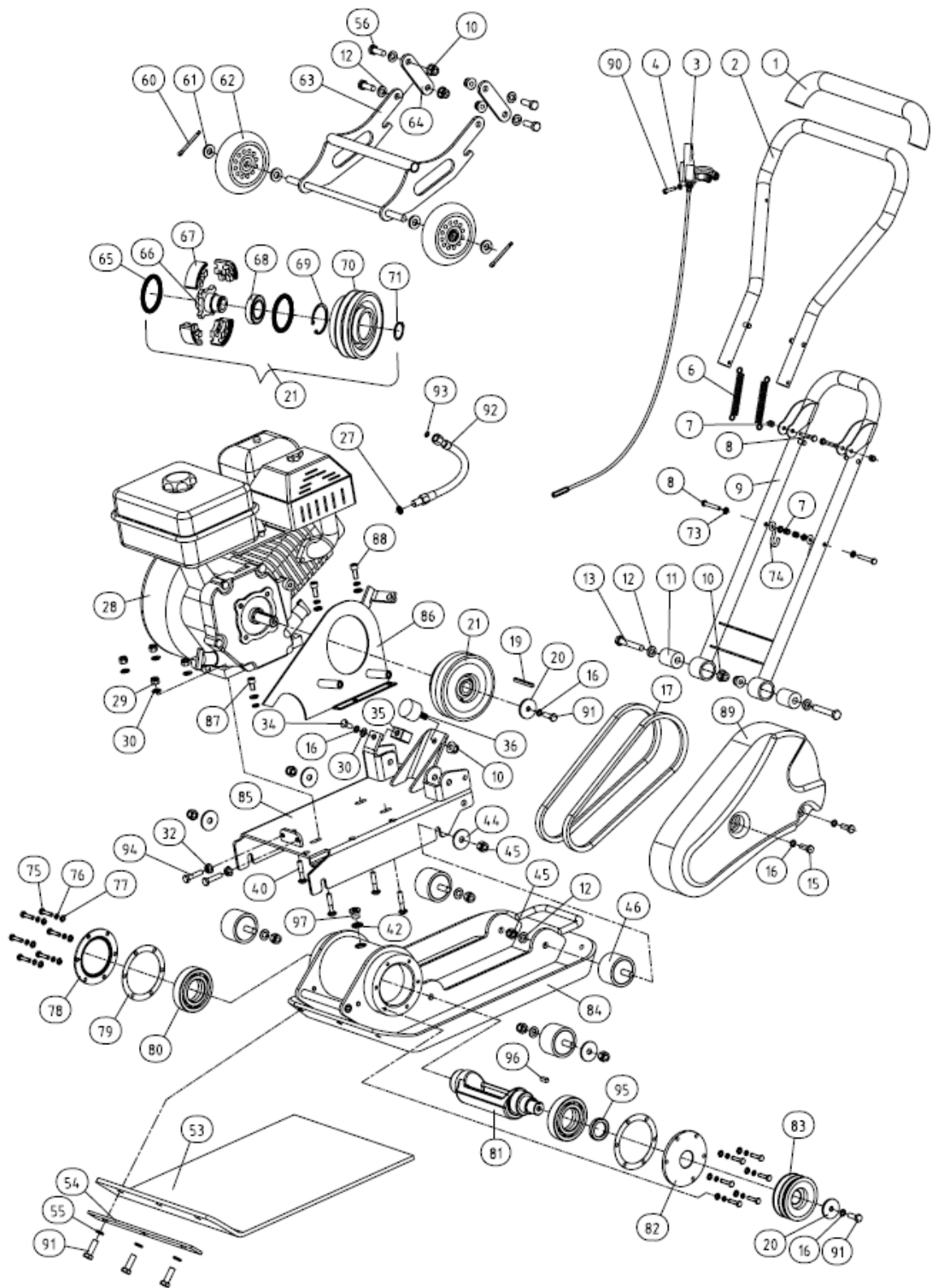


DIAGRAM OVER RESERVEVEDELE



Art.90000005

LÆS VENLIGST DET FØLGENDE OMHYGGELIGT

PRODUCENTEN OG DISTRIBUTØREN HAR KUN VEDLAGT DIAGRAM I DENNE MANUAL SOM ET REFERENCE VÆRKTØJ. ALLE REPARATIONER OG UDSKIFTNINGER AF DELE SKAL UDFØRES AF EN KVALIFICERET, AUTORICERET TEKNIKER. ENHVER GARANTI OG ETHVERT ANSVAR BORTFALDER, HVIS KØBEREN SELV REPARERER ELLER UDSKIFTER DELE.

EU-OVERENSSTEMMELSES ERKLÆRING:

Den underskrevne QuineQuintax APS bekræfter, at produktet som er defineret i denne vejledning, er i overensstemmelse med gældende love og regler på området.

Med venlig hilsen

QuineQuintax Aps

”Elektrisk og elektronisk udstyr (EEE) indeholder materialer, komponenter og stoffer, der kan være farlige og skadelige for menneskers sundhed og for miljøet, når affaldet af elektrisk og elektronisk udstyr (WEEE) ikke bortskaffes korrekt.

Produkter, der er mærket med nedenstående overkrydsede skraldespand’, er elektrisk og elektronisk udstyr. Den krydsede skraldespand symboliserer, at affald af elektrisk og elektronisk udstyr ikke må bortskaffes sammen med usorteret husholdningsaffald, men skal indsamles særskilt.

Til dette formål har alle kommuner etableret indsamlingsordninger, hvor affald af elektrisk og elektronisk udstyr gratis kan afleveres af borgerne på genbrugsstationer eller andre indsamlingssteder eller hentes direkte fra husholdningerne. Nærmere information skal indhentes hos kommunens tekniske forvaltning.”

Brugere af elektrisk og elektronisk udstyr må ikke bortskaffe affald af elektrisk eller elektronisk udstyr sammen med husholdningsaffaldet. Brugere skal benytte de kommunale indsamlingsordninger for at mindske den miljømæssige belastning i forbindelse med bortskaffelse af affald af elektrisk eller elektronisk udstyr og øge mulighederne for genbrug, genanvendelse og nyttiggørelse af affald af elektrisk og elektronisk udstyr.



Importør:

Handelsselskabet QuineQuintax ApS, Middelfartvej 3, 9220 Aalborg Øst

