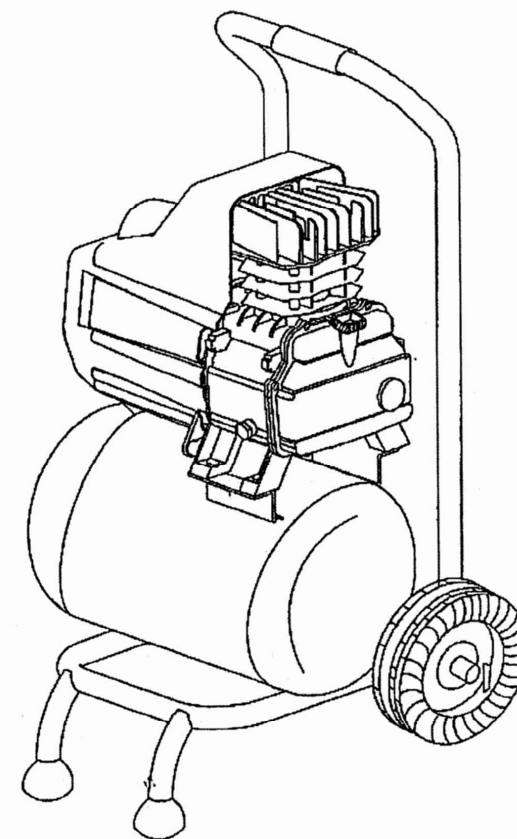


# Quin~Air

## LUFTKOMPRESSOR BRUGERMANUAL

ART.NR.: 85201035

EAN.NR.: 5709133850845



LÆS VENLIGST VEJLEDNINGEN IGENNEM  
INDEN BRUG AF KOMPRESSOREN

## EU-OVERENSSTEMMELSES ERKLÆRING:

Den underskrevne QUINE APS bekræfter, at produktet som er defineret i denne vejledning, er i overensstemmelse med følgende direktiver:

2006/42/EC	Maskindirektivet
2014/35/EU	Lavspændingsdirektivet
2014/30/EU	EMC direktivet
93/68/EEC	CE mærkningsdirektivet

Med venlig hilsen

QUINE ApS,

Middelfatvej 3

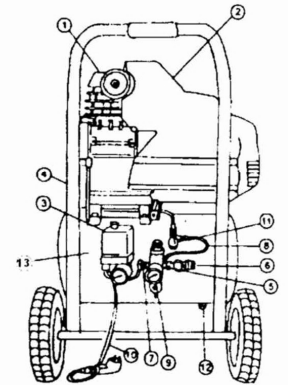
9220 Aalborg Øst

## 1: GENERELT

For sikker og tilfredsstillende brug ved betjening af kompressoren, læs sikkerhedsanvisninger og brugsvejledninger grundigt inden maskinen tages i brug.

## 2: VIGTIGSTE KOMPONENTER

1	Topstykke
2	Plast kåbe
3	Automatik
4	Håndtag
5	Reduktionsventil
6	Kobling
7	Sikkerhedsventil
8	Udluftnings slange
9	Vandudskiller
10	Nedkabel
11	Kontraventil
12	Vandaftapningsventil
13	Beholder



## 3: TEKNISKE DATA

Nedtilslutning 230v – 50HZ

Motorydelse 1,800 kw / 2, 5HK

Omdrejninger 2850 omdr/min

Beholder 16 liter

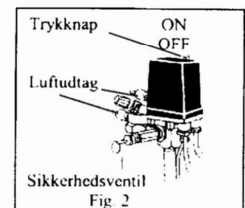
Max driftstryk ps er 10 bar

Højeste driftstemperatur T max er 70 grader C

Laveste driftstemperatur T min er –40 grader C

## 4: FØR IBRUGTAGNING

1. Kontroller kompressoren for eventuelle transportskader eventuelle skader skal straks meldes til transportfirmaet, som leverede kompressoren:
2. Før ibrugtagning kontroller oliestanden på kompressoren
3. Kompressoren må kun startes og stoppes på automatikken
4. Kompressoren må ikke opstilles i våde eller fugtige rum, Udsæt ikke kompressoren for regn
5. Beskyt kablet mod varme olie og skarpe kanter
6. Lad kompressoren køre 10 min. Uden belastning første gang For at smøre alle bevægelige dele
7. Anbefalet olie er sae 10/40 fuldsyntetisk.



## 5. BETJENING

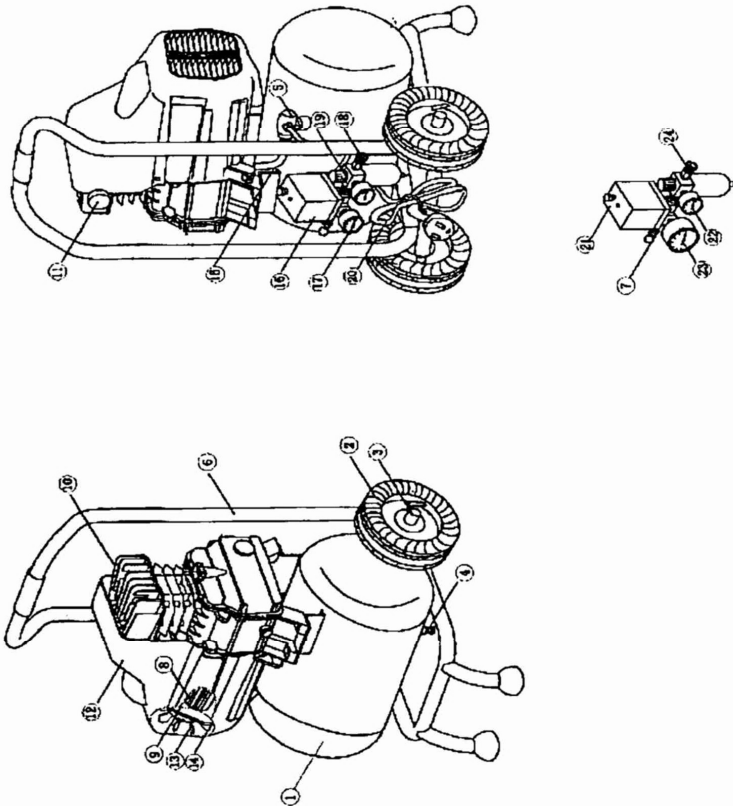
1. Fjern beskyttelsesproppen og monter luftfilter. Påfyld olie og sæt olieproppen fast før kompressoren startes
2. Afmonter aldrig nogle dele af kompressoren når der er tryk på tanken.
3. Tag altid stikket ud af stikkontakten, før udskiftnings- og vedligeholdelsesarbejde.
4. Juster aldrig på sikkerhedsventilen
5. Anvend aldrig kompressoren med lav eller for høj el-spænding
6. Skal der anvendes forlængerledning, skal der benyttes kabel med min.2,5m<sup>2</sup>, kabeltromler må ikke anvendes.
7. Sluk aldrig kompressoren ved at slukke på stikkontakten. Sluk altid på kompressorens automatik
8. Hvis kontraventilen ikke virker, så kompressoren lukker alt luften ud efter at være stoppet skal kontraventilen renses
9. Kompressorolien skal være ren , oliestanden skal være som vist på oliepinden

## 6. VEDLIGEHOLDELSE

1. Efter de første 10 driftstimer, skal olien udskiftes
2. Kontroller oliestanden efter hver 20. driftstimer og efterfyld om nødvendigt.
3. Kondensvand skal tømmes for hver 20 driftstimer. Dette gøres ved at løsne bundskruen.
4. Efter hver 500 driftstimer skal olien skiftes, brug fuldsyntetisk olie sæe 10/30. Desuden skal luftfiltret renses
5. Kontroller sikkerhedsventilen mindst 1 gang om året, dette gøres ved at trække i ringen/splitten yderst på sikkerhedsventilen.

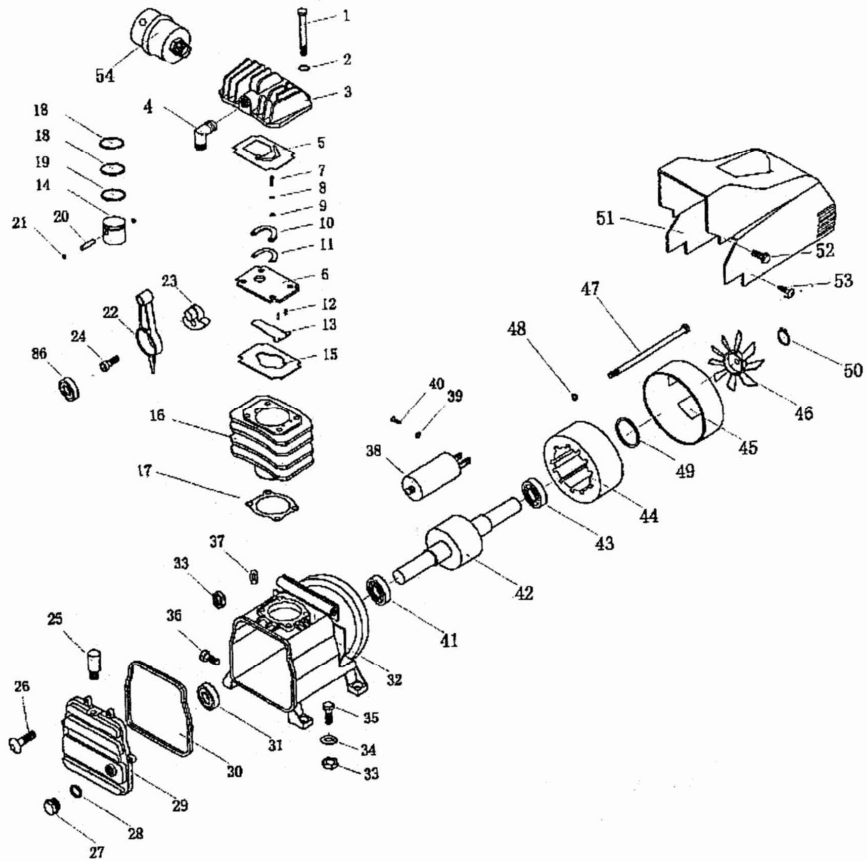
NO.	Designation	Quantity	
1	Air reservoir		
2	Riding wheet		
3	Stud of riding wheet		
4	Blowdown valve		
5	One-way valve		
6	Handle		
7	Coneroller combination		
8	Motor rotor		
9	Motor stator		
10	Cylinder cover		
11	Inlet air filter		
12	Guard cover of compressor		
13	Fan		
14	Security brake of motor		
15	Pressure pipe		
16	Pressure switch		
17	Pressure gauge		
18	Quick coupler		
19	Air regulator		
20	Electrical wire with plug		
21	Pressure switch		
22	Pressure gauge		
23	Pressure gauge		
24	Quick coupler		

## Kompressor splittegning



## 7. FEJLFINDING

Fejl	Fejlen kan skyldes	Fejlen afhjælpes således
Motoren kører ikke, Kører for langsomt, Eller bliver varm.	(1) Fejl i ledning, eller underspænding (2) Ledning er for tynd eller for lang. (3) Fejl i kompressorens automatik. (4) Motorfejl	(1) Kontroller ledning og spændingen (2) Udskift ledningen (3) Reparer eller udskift (4) Reparer eller udskift
Motoren/pumpen sidder fast	(1) Bevæglige dele sidder fast p.g.a. manglende olie. (2) Bevæglige dele beskadigede, eller fastlåst af fremmedlegeme	Kontroller krumtap, plejlstang, lejer stempel, stempelringe etc.
Rystelser eller unormal støj	(1) Forbindende dele løsnede (2) Fremmedlegeme i kompressoren (3) Stemplet rammer ventilpladen (4) Bevæglige dele alvorligt beskadiget.	(1) Kontroller og efterspænd (2) Kontroller og rens (3) Udskift med tykkere pakning. (4) Reparer eller udskift.
Trykket ikke højt nok, ingen tryk eller nedsat ydeevne	(1) Motor kører for langsomt (2) Luftfilter er fyldt med skidt (3) Sikkerhedsventilen er utæt (4) Trykrøret er utæt (5) Pakninger er utætte (6) Ventilplade er beskadiget eller kokset til (7) Stempel og cylinder beskadiget eller ødelagt.	(1) Kontroller og afhjælp fejlen (2) Rens eller udskift filteret (3) Kontroller og justér (4) Kontroller og reparer (5) Kontroller og udskift (6) Udskift og rengør delene (7) Reparer eller udskift
Problemer med olie, sprøjt mm.	(1) Olie niveauet er for højt  (2) Trykrøret er stoppet (3) Stempelring og cylinder beskadiget eller ødelagt.	(1) Hold niveauet indenfor området (2) Kontroller og rens (3) Reparer eller udskift



## SPARE PARTS

NO.	Specification	Q'TY	NO.	SPECIFICATION	Q'TY
01	Bolt M8x105	4	28	Seal Oil Sight Gauge	1
02	Spring Washer 8	4	29	Cover	1
03	Cylinder Cover	1	30	Seal Cover	1
04	Exhaust Elbow	1	31	Oil Seal	1
05	Gasket Lower	1	32	Crankcase	1
06	Valve Plate	2	33	Nut M8	5
07	Bolt M4x8	2	34	Washer 8	4
08	Spring Washer 4	2	35	Bolt m8x35	4
09	Washer 4	2	36	Plug M12x16	1
10	Limitation	1	37	Washer 8	1
11	Valve Reed	1	38	Capacitor	1
12	Position Pin	2	39	Spring Washer 3	2
13	Valve Gasket	1	40	Bolt M3x6	2
14	Piston	1	41	Bearing	1
15	Gasket Lower	1	42	Rotor	1
16	Cylinder	1	43	Bearing	1
17	Gasket Lower	1	44	Stator	1
18	Compression Ring	2	45	Bearing	1
19	Oil Ring	1	46	Fan	1
20	Piston Pin	1	47	Bolt M5x105	4
21	Clip Pin	2	48	Spring Washer 5	4
22	Rod Connecting	1	49	Washer	1
23	Eccentric	1	50	Circlip	1
24	Bolt M8x22	1	51	Shroud	1
25	Oil Fill Cap	1	52	Bolt M5x16	4
26	Screw M5x15	6	53	Tapping Screw	2
27	Oil Sight Gauge	1	54	Air Filter Kit	1