



FALKE

Akku-boremaskine
Batteridreven
bormaskin





Introduktion

For at du kan få mest mulig glæde af dit nye værktøj, beder vi dig gennemlæse denne brugsanvisning og de vedlagte sikkerhedsforskrifter, før du tager det i brug. Vi anbefaler dig desuden at gemme brugsanvisningen, hvis du senere skulle få brug for at genopfriske din viden om værktøjets funktioner.

5 års ombytningsgaranti

Falkeprodukter er dækket af en 5 års ombytningsgaranti, gældende fra købsdatoen. Garantien dækker ved ikke-erhvervsmæssig, dvs. privat, brug.

Hvis der er mangler eller fejl ved Falkeproduktet, vil det blive ombyttet med et tilsvarende produkt. Garantien giver ikke mulighed for at kræve erstatning, forholdsmæssigt afslag eller mulighed for at kræve pengene tilbage. Ombytningsgarantien dækker dog kun ved forevisning af kassebonen; hvis denne ikke kan fremvises, kan produktet ikke ombyttes.

Kassebonen fungerer som garantibevis, og skal derfor opbevares gennem hele produktets levetid.

Garantien dækker ikke ved fejl på produktet, som er opstået ved eller er en følge af forkert anvendelse, manglende vedligeholdelse eller ændring af produktet, samt fejl opstået i forbindelse med erhvervsmæssig brug af produktet.



Introduktion

För att du ska få så stor glädje som möjligt av ditt nya verktyg rekommenderar vi att du läser denna bruksanvisning och de medföljande säkerhetsföreskrifterna innan du börjar använda maskinen. Vi rekommenderar dessutom att du sparar bruksanvisningen ifall du behöver läsa informationen om de olika funktionerna igen.



SE

3

5 års Utbytesgaranti

Falkeprodukter omfattas av en 5 års utbytesgaranti, gällande från inköpsdatumet. Garantin omfattas inte av hantverkar användning utan enbart vid privat användning.

Om det är fel på en Falkeprodukt bytas denna ut av en motsvarande produkt. Garantin ger inte möjlighet att kräva ersättning eller att kräva pengarna tillbaka. Garantin gäller endast vid uppvisande av kvitto.

Kvittot fungerar som garantibevis, så kom ihåg att spara detta.

Garantin gäller inte om felet på produkten har uppstått vid eller till följd av en felaktig användning, bristande underhåll eller fel som kan härledas av hantverkar användning.

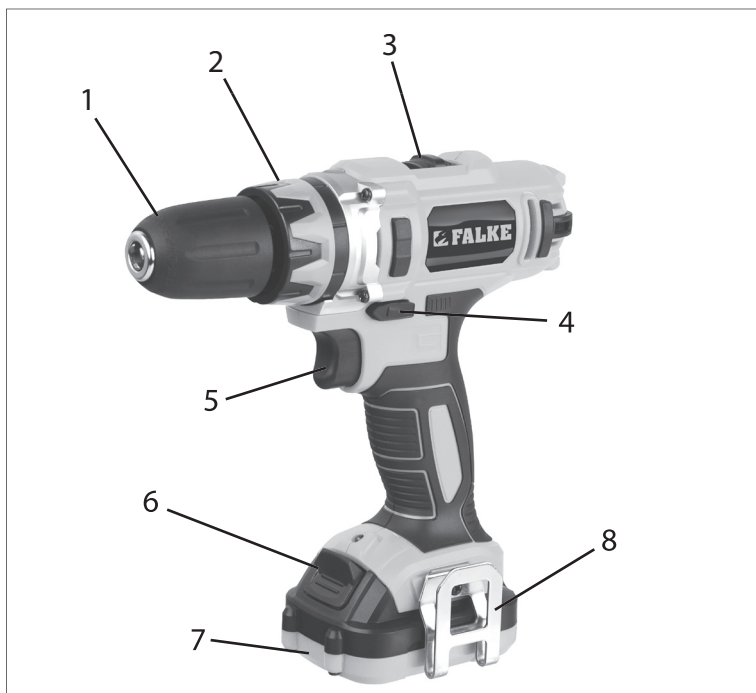
Tekniske data

Borepatron:	10 mm selvspændende
Hastighed, 1. gear:	0-350 o/min
Hastighed, 2. gear:	0-1.300 o/min
Momentindstillinger:	11+1
Batteri:	10,8 V 1,3 Ah li-ion
Ladetid:	3-5 timer

Med LED-arbejdslys og bælteclips

Boremaskinens dele

1. Selvspændende borepatron
2. Momentvælger (11 indstillinger+boring)
3. Gearvælger
4. Omskifter, højre/venstreløb
5. Tænd/sluk-knap (trinløs)
6. Udløser
7. Batteripakke
8. Bælteclips



Særlige sikkerhedsforskrifter

Brug kun batteriopladeren ved stuetemperatur (højest 40 °C).

Brug aldrig batteriopladeren, hvis batteripakken, opladeren eller ledningen er beskadiget.

Kontrollér, at ventilationsåbningerne på boremaskinen ikke er tilstoppet.

Brug ikke beskadigede eller sløve bor og skruebits, og brug altid den korrekte type bor til den forhåndenværende opgave.

Mindre arbejdsemner skal fastgøres i en skruetvinge eller lignende. Hold aldrig arbejdsemner i hånden!

Kontrollér, om der er skjulte ledninger, rør eller lignende i de emner, du skal bore i, for at undgå at ramme dem med boret.

Læg et stykke affaldstræ under arbejdsemnet, når det er muligt. Pas på, at boret ikke beskadiger genstande under eller bag arbejdsemnet, f.eks. ved boring i vægge.

Boret må ikke berøre noget, når du starter boremaskinen.

Ved boring i visse materialer kan der forekomme sundhedsskadeligt støv. Brug åndedrætsværn.

Boremaskinen skal være standset helt, inden du skifter omløbsretning.

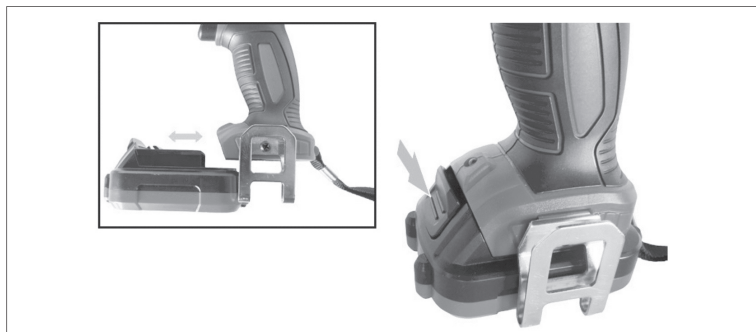
Læg aldrig boremaskinen fra dig, hvis boret stadig roterer. Vent, til boret er standset helt, med at lægge boremaskinen til side hvis den ikke skal bruges.

Undgå at røre ved boret lige efter brug, da det bliver meget varmt.

Opladning og montering af batteri

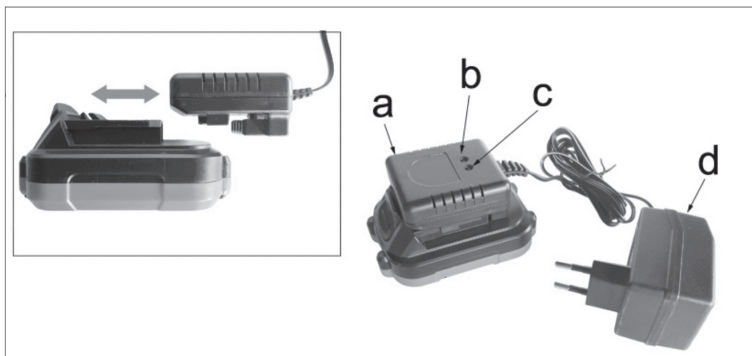
Oplad batteriet helt, inden boremaskinen tages i brug første gang.

Tryk udløseren (6) på batteripakken (7) ind, og tag batteripakken af.



Sæt opladeren (a) på batteripakken. Den kan kun sættes på batteripakken på én måde. Sæt opladerens stik (d) i stikkontakten. Den grønne diode (b) lyser.

Den grønne og den røde diode (c) lyser, mens batteriet oplades. En opladning tager ca. 3-5 timer. Når batteriet er ladet helt op, slukkes den røde diode, og kun den grønne diode lyser.



Tag opladerens stik ud af stikkontakten efter endt opladning, og sæt batteripakken i boremaskinen.

Bemærk! Batteriet er ikke fuldt opladet ved levering. Det skal lades op i cirka 7 timer inden første brug. Efterfølgende opladninger tager 3-5 timer. Batteriet når ikke sin fulde kapacitet, før det har været fuldt opladet og afladet omkring 5 gange.

Klargøring

Udskiftning af bor

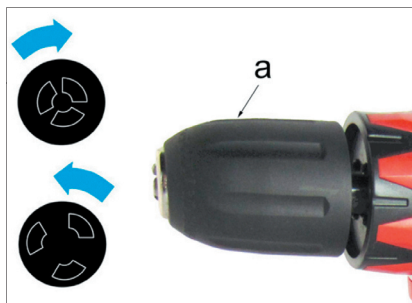
Stil omskifteren (4) i midterposition.

Drej borepatronen (a) mod uret for at åbne kærerne i borepatronen.

Sæt det ønskede bor i

borepatronen. Drej borepatronen med uret, til kærerne holder boret stramt.

Kontrollér, at boret sidder i midten af borepatronen, og at det sidder fast.



Valg af omløbsretning

Vælg omløbsretning (venstre eller højre) på omskifteren (4). Hvis omskifteren stilles i midterposition, kan boremaskinen ikke startes.



Valg af gear

Skift kun gear, når borepatronen holder stille!

Vælg høj hastighed (op til 1300 o/min) ved at skubbe gearvælgeren, så "2" er synlig.

Vælg lav hastighed (op til 350 o/min) ved at skubbe gearvælgeren, så "1" er synlig.

Boremaskinen yder det største moment i lavt gear.

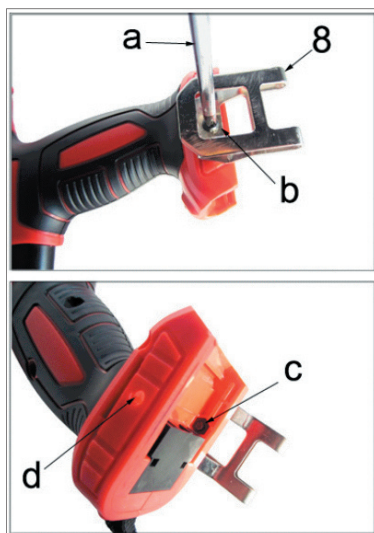
Valg af moment

Vælg det ønskede moment ved at dreje momentvælgeren (2) til den ønskede position. Jo højere et tal, momentvælgeren indstilles til, jo højere er boremaskinens moment. Hvis du skal bore, skal du dreje momentvælgeren til positionen boring.

Montering af bælteclips

Du kan montere bælteclipsen (8) på den ene eller den anden side af boremaskinen, så du kan hægte den fast i dit bælte, når du ikke bruger den i dit arbejde.

Tag batteripakken af. Sæt bælteclipsen ind i rillen nederst på boremaskinen, og skrue bælteclipsen fast i skruenhullet (c) med den medfølgende skrue (b). Pas på, at møtrikken i skruenhullet ikke falder ud i batterirummet.



Brug

Monter et egnet bor eller en egnet bit til opgaven. Vælg omløbsretning, moment og eventuelt gear.

Start boremaskinen ved at trykke tænd/sluk-knappen (5) ind. Jo længere knappen trykkes ind, jo hurtigere kører boret. Arbejdslampen tændes og lyser arbejdsområdet op, når du trykker tænd/sluk-knappen ind. Hvis du kun vil tænde arbejdslyset, skal du trykke tænd/sluk-knappen ganske let ind.

Ved boring skal boret opnå fuld hastighed, inden du borer i arbejdsemnet.

Pres ikke boret for hårdt. Vælg en langsom borehastighed til skrining, store bor eller hårde materialer og en hurtigere hastighed til små bor eller blødere materialer.

Boremaskinen stoppes ved at slippe tænd/sluk-knappen.

Gode råd om boring

Ved boring i glatte overflader, f.eks. klinker, bør du sætte et stykke kraftig tape på borestedet inden boring, så boret ikke glider.

Ved boring i stål skal borestedet først kørnes.

Ved boring i tynde metalplader bør du lægge et stykke affaldstræ under arbejdsemnet for at undgå deformation af pladen.

Smør borestedet med smøreolie ved boring i metal. Brug maskinolie til stål og paraffinolie til aluminium.

For at undgå splinter ved boring i træ eller plast kan du lægge et stykke affaldstræ under arbejdsemnet eller bore fra begge sider.

Brug højhastighedsbor til boring i plast.

Ved boring af store huller bør du bore for med et mindre bor og derefter bore med den ønskede diameter.

Rengøring og vedligehold

Rengør boremaskinen med en hårdt opvredet klud eller trykluft efter brug, og hold altid boremaskinens overflade og ventilationsåbninger fri for snavs.

Brug ikke ætsende eller slibende rengøringsmidler, da disse kan angribe plastdelene på boremaskinen.

Miljøoplysninger

HP Schou A/S tilstræber at producere miljøvenlige elektriske og elektroniske produkter, ligesom vi ønsker at medvirke til en sikker bortskaffelse af affaldsstoffer, som kan være skadelige for miljøet. Et sundt miljø er betydningsfuldt for os alle, og vi har derfor sat os som mål at overholde kravene i EU's initiativer på dette område, så vi sikrer en forsvarlig indsamling, behandling, genindvinding og bortanskaffelse af elektronisk udstyr, der ellers kan være skadeligt for miljøet. Dette indebærer også, at vores produkter ikke indeholder nogen af følgende kemikalier og stoffer:

- Bly
- Kviksølv
- Cadmium
- Hexavalent krom
- PBB (polybromerede biphenyler) (flamme hæmmer)
- PBDE (polybromerede diphenylethere) (flamme hæmmer)

HP Schou A/S er stolte over at støtte EU's miljøinitiativer for at bidrage til et renere miljø og erklærer hermed at vores produkter overholder både WEEE-direktivet (2002/96/EF) og RoHS-direktivet (2002/95/EF).

Du kan som forbruger også være med til at værne om miljøet ved at følge de gældende miljøregler og aflevere gammelt elektrisk og elektronisk udstyr på din kommunale genbrugsstation. Hvis udstyret indeholder batterier, skal du huske at fjerne disse, før du bortskaffer udstyret.



DK

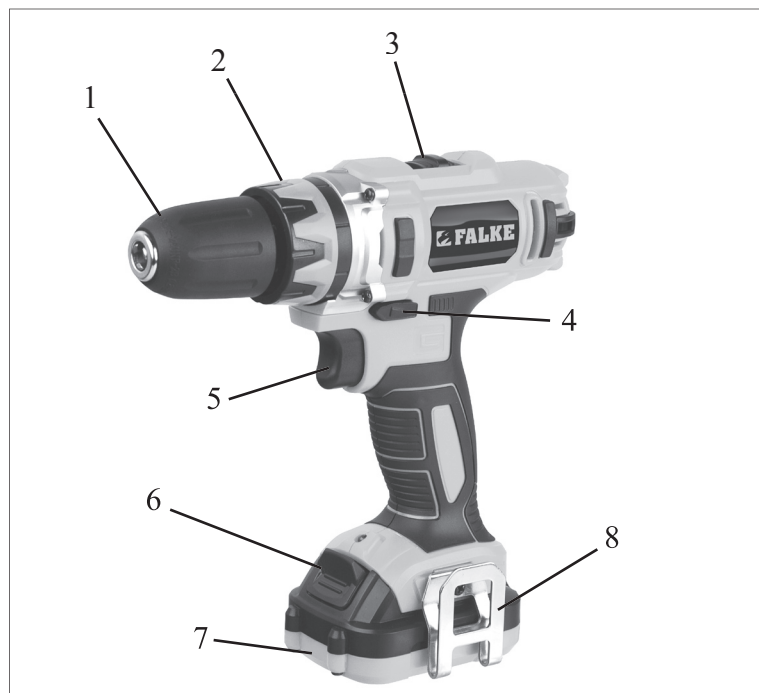
9

Tekniska data

Borrchuck:	10 mm, självspännande
Varvtal, 1:a växel:	0-350 v/min
Varvtal, 2:a växel:	0-1 300 v/min
Momentinställningar:	11+1
Batteri:	10,8 V 1,3 Ah li-jon
Laddningstid:	3-5 timmar
Med LED-arbetslampa och bältesklämma	

Borrmaskinens delar

1. Självspännande borrpatron
2. Momentväljare (11 inställningar+borrning)
3. Växelväljare
4. Omkopplare, höger-/vänstergång
5. Strömbrytare (steglös)
6. Utlösare
7. Batteripack
8. Bältesklämma



Särskilda säkerhetsföreskrifter

Använd enbart batteriladdaren vid rumstemperatur (högst 40 °C).

Använd inte batteriladdaren om batteripacket, laddaren eller sladden är skadade.

Kontrollera att ventilationsöppningarna på bormaskinen inte är tilltäppta.

Använd inte skadade eller slöa borrar eller skruvbits och använd alltid rätt typ av borrar för den aktuella uppgiften.

Mindre arbetsmaterial måste hållas fast med en skruvtving eller liknande.

Håll aldrig ett arbetsmaterial i handen!

Kontrollera om det finns dolda ledningar, rör eller liknande i de arbetsmaterial du ska borra i, så att du inte träffar dem med borret.

Lägg ett stycke spillträ under arbetsmaterialet om det är möjligt.

Var försiktig så att borret inte skadar föremål under eller bakom arbetsmaterialet, t.ex. vid borring i väggar.

Borret får inte ligga emot något när du startar bormaskinen.

Vid borring i vissa material kan hälsovådligt damm uppstå. Använd andningsskydd.

Bormaskinen ska ha stannat helt innan du byter rotationsriktning.

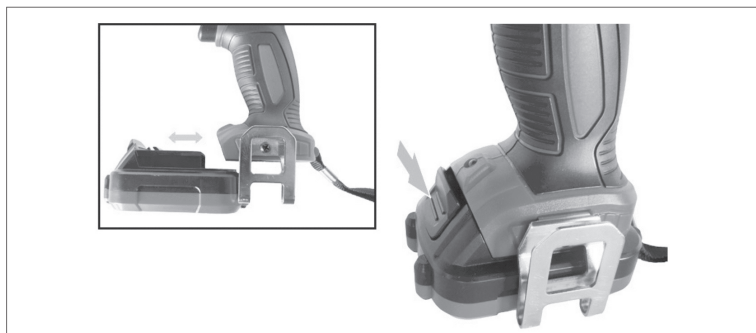
Lägg aldrig bormaskinen ifrån dig innan den har stannat helt. Vänta tills borret har stannat helt innan du lägger bormaskinen åt sidan såvida den inte ska användas igen.

Undvik att röra vid borret direkt efter användning, eftersom det då är mycket varmt.

Laddning och montering av batteri

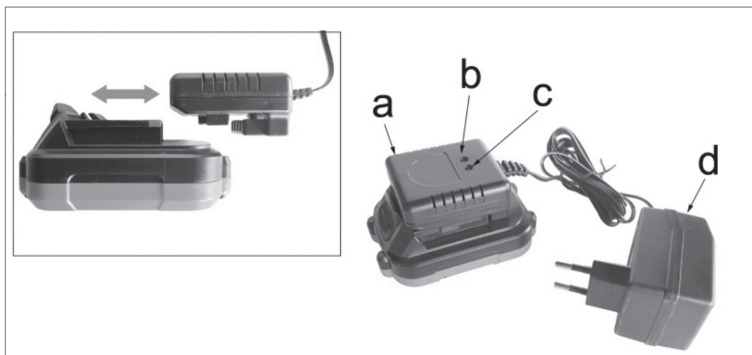
Ladda batteriet helt innan bormaskinen används första gången.

Tryck in utlösaren (6) på batteripacket (7), och ta bort batteripacket.



Sätt laddaren (a) på batteripacket. Den kan bara sättas på batteripacket på ett sätt. Sätt i laddarens kontakt (d) i vägguttaget. Den gröna dioden (b) lyser.

Den gröna och den röda dioden (c) lyser medan batteriet laddas. En full uppladdning tar ca 3-5 timmar. När batteriet är helt laddat slocknar den röda lysdioden och endast den gröna dioden lyser.



Dra ut laddarens kontakt ur vägguttaget efter uppladdning och sätt tillbaka batteripacket i bormaskinen.

OBS! Batteriet är inte helt laddat vid leveransen. Det ska laddas i ca 7 timmar före första användning. Efterföljande uppladdningar tar 3-5 timmar. Batteriet når inte full kapacitet förrän det blivit helt uppladdat och urladdat ca fem gånger.

Förberedelser

Byte av borr

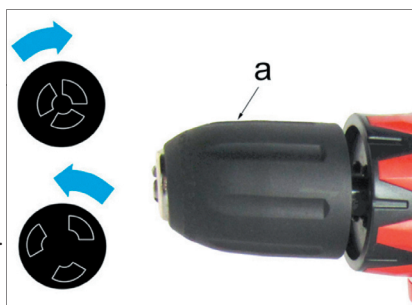
Ställ omkopplaren (4) i mittposition.

Vrid borrhucken (a) moturs för att öppna backarna i borrhucken.

Sätt i önskat borr i chocken.

Vrid borrhucken medurs tills backarna håller fast borret ordentligt.

Kontrollera att borret spänns fast i mitten av chocken och att borret sitter ordentligt fast.



Val av rotationsriktning

Välj rotationsriktning (vänster eller höger) på omkopplaren (4). Om omkopplaren ställs in i mittposition kan bormaskinen inte starta.



Val av växel

Det går bara att byta växel när chucken står stilla.

Välj högt varvtal (upp till 1 300 v/min) genom att skjuta växelväljaren så att "2" syns.

Välj lågt varvtal (upp till 350 v/min) genom att skjuta växelväljaren så att "1" syns.

Bormaskinen ger störst moment på låg växel.

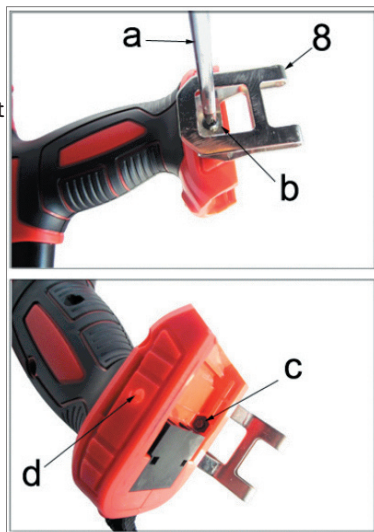
Val av moment

Välj önskat moment genom att vrida momentväljaren (2) till önskad position. Ju högre tal momentväljaren ställs in på, desto högre är bormaskinens moment. Om du ska borra ska du ställa in momentinställningen i läge för borring.

Montering av bältesklämma

Du kan montera bältesklämman (8) på den ena eller andra sidan av bormaskinen, så att du kan haka fast den i ditt bälte när du inte använder den.

Ta av batteripacket. Sätt bältesklämman in i spåret nederst på bormaskinen och skruva fast bältesklämman i skruvhålet (c) med den medföljande skruven (b). Var försiktig så att inte muttern i skruvhålet faller ut i batterifacket.





SE

14

Användning

Montera ett lämpligt borr eller bits för uppgiften. Välj rotationsriktning, moment och eventuellt växel.

Starta bormaskinen genom att trycka in strömbrytaren (5). Ju längre strömbrytaren hålls intryckt, desto snabbare roterar borret. Arbetslampan tänds och lyser upp arbetsområdet när du trycker in strömbrytaren. Om du endast vill tända arbetslampan ska du trycka in strömbrytaren ganska lätt. Låt borret uppnå maximalt varvtal innan du borrar i arbetsmaterialet.

Tryck inte borret för hårt. Välj ett långsamt borrarvarvtal för skruvning, stora borrar eller hårda material och ett snabbare varvtal för små borrar eller mjukare material.

Du stoppar bormaskinen genom att släppa upp strömbrytaren.

Goda råd om borrar

Vid borrar på glatta ytor, t.ex. klinkers, bör du sätta ett stycke kraftig tejp på borrarstället före borrarningen så att borret inte glider.

Vid borrar i stål ska borrarstället först körnas.

Vid borrar i tunn metallplåt bör du lägga ett stycke spillträ under arbetsmaterialet för att undvika att plattan deformeras.

Smörj borrarstället med smörjolja vid borrar i metall. Använd maskinolja till stål och paraffinolja till aluminium.

För att undvika flisor vid borrar i trä eller plast kan du lägga ett stycke spillträ under arbetsmaterialet eller borra från båggen sidor.

Använd höghastighetsborra för borrar i plast.

Vid borrar av stora hål bör du förborra med ett mindre borrar och sedan borra med den önskade diametern.

Rengöring och underhåll

Rengör bormaskinen med en hårt urriden trasa eller med tryckluft och se till att ventilationsöppningarna alltid är fria från smuts.

Använd inte frätande eller slipande rengöringsmedel eftersom dessa kan angripa plastdelarna på bormaskinen.

Miljöinformation

HP Schou A/S strävar efter att tillverka miljövänliga elektriska och elektroniska produkter och vi vill även medverka till att säkerställa ett säkert avyttrande av sådana avfallsprodukter som kan vara skadliga för miljön.

Det är viktigt för oss alla att ha en ren miljö. Vårt företag har som målsättning att uppfylla EU-kraven inom detta område så att vi säkerställer korrekt insamling, hantering, återvinning och bortskaffande av elektrisk utrustning som annars kan vara skadlig för miljön. Detta innebär även att våra produkter aldrig innehåller några av följande kemikalier eller ämnen:

- Bly
- Kvicksilver
- Kadmium
- Sexvärdigt krom
- PBB (polybromerade bifenyler) (flamskyddsmedel)
- PBDE (polybromerade difenyletrar) (flamskyddsmedel)

HP Schou A/S är stolta över att kunna stödja EU:s miljöinitiativ för en renare miljö och förklarar härmed att våra produkter uppfyller såväl WEEE-direktivet (2002/96/EG) som RoHS-direktivet (2002/95/EG).

Även du som konsument kan vara med och skydda vår miljö genom att följa gällande miljöbestämmelser och lämna in förbrukade elektriska och elektroniska produkter på den kommunala återvinningsstationen. Kom ihåg att ta ur eventuella batterier innan du gör dig av med produkten.



SE

15

CE-ERKLÆRING

CE-mærke er anbragt: 2013

EF-OVERENSSTEMMELSESERKLÆRING

CE-mærke monterat: 2013

EU-DEKLARATION

Fremstillet i P.R.C. - Tillverkad i P.R.C.

6001

EU-Importør - EU-Importör

HP Schou A/S, Nordager 31, 6000 Kolding, Danmark



37522 (LT60238)

10,8 V

Erklærer herved på eget ansvar, at: Akku-boremaskine

Intygar härmed på eget ansvar, att: Batteridrivnen bormaskin

Er fremstillet i overensstemmelse med følgende DIREKTIVER:

2006/95/EØF: Lavspændingsdirektivet.

2004/108/EØF: EMC-direktivet

Är tillverkad enligt följande DIREKTIV:

2006/95/EEG: Lågspänningsdirektivet.

2004/108/EEG: EMC-direktivet

STANDARDER - NORMER

EN55014-1:2006+A1+A2 - EN55014-2:1997+A1+A2

EN60745-1:2009+A11- EN60745-2-1:2010 - EN60745-2-2:2010

HP SCHOU A/S - KOLDING - 27 / 03 / 2013

Business Unit Manager

Stefan Schou



A handwritten signature in black ink, appearing to read "Stefan Schou", written over a dotted line.

CE-ERKLÆRING

CE-mærke er anbragt: 2013

EF-OVERENSSTEMMELSESERKLÆRING

CE-mærke monteret: 2013

EU-DEKLARATION

Fremstillet i P.R.C. - Tillverkad i P.R.C.

6001

EU-Importør - EU-Importör

HP Schou A/S, Nordager 31, 6000 Kolding, Danmark



OPLADER (XR-DC120400A)

230 V - 12 W

Erklærer herved på eget ansvar, at: Akku-boremaskine

Intygar härmed på eget ansvar, att: Batteridrivnen bormaskin

Er fremstillet i overensstemmelse med følgende DIREKTIVER:

2006/95/EØF: Lavspændingsdirektivet.

2004/108/EØF: EMC-direktivet

Är tillverkad enligt följande DIREKTIV:

2006/95/EEG: Lågspänningsdirektivet.

2004/108/EEG: EMC-direktivet

STANDARDER - NORMER

EN62233:2008 - EN60335-2-29:2004+A2:10

EN60335-1:2002+A11,A1:04+A12,A2:06+A13:08+A14:10

HP SCHOU A/S - KOLDING - 27 / 03 / 2013

Business Unit Manager

Stefan Schou



A handwritten signature in black ink, appearing to read "Stefan Schou", written over a dotted line.



DK:

KRAFT

Falke værktøjerne er stærke og kraftfulde. Falkens stærke næb symboliserer værktøjernes kraft.

PRÆCISION

Præcision er en iboende kvalitet, ikke bare i designet og fremstillingen af værktøjet, men også i brugen af det.

PÅLIDELIGHED

Forbrugeren vil altid erfare, at varemærket med sin høje kvalitet er ansvarligt og pålideligt.

INNOVATION

Falke lancerer nyheder i design såvel som funktion, og søger konstant at yde det ypperste.

SE:

KRAFT

Falke verktygen är alltid starka och kraftfulla.

PRECISION

Precision är en del av kvalitén, inte bara i designen och tillverkningen av verktyget, men också när man använder det.

PÅLITLIGHET

Användaren kommer alltid att uppmärksamma att varumärket med sin höga kvalitet är pålitligt.

INNOVATION

Falke lanserar nyheter i design såväl som funktion och innehåller alltid den senaste tekniken.

