

PRIZE

Dykkerpistol, trykluft - model 25320



CE

Produktionsår: 2023



⚠ ADVARSEL: Læs denne vejledning og alle sikkerhedsadvarsler grundigt før brug af værktøjet. Dette værktøj bør kun udleveres til andre sammen med denne vejledning.

Produceret i P.R.C.

Importør: NFT ApS, 7100 Vejle.

SIKKERHEDSFORSKRIFTER.



ADVARSEL: Læs og forstå alle sikkerhedsforskrifter og instruktioner.

Opbevar alle forskrifter og sikkerhedsinstruktioner på et sikkert sted i nærheden af værktøjet til senere brug.

Læs og forstå alle sikkerhedsinstruktioner før tilslutning, påfyldning, brug og vedligeholdelse. Følges advarsler og instruktioner ikke kan det resultere i alvorlig personskade.

Vær opmærksom, hold øje med hvad du laver, og brug din sunde fornuft når du arbejder med værktøjet.

Brug ikke værktøjet hvis du er træt, eller påvirket af narkotika, alkohol eller medicin.

Et øjeblik uopmærksomhed under brug af maskinen kan føre til alvorlige personskader.

Flyt og transporter aldrig rundt på værktøjet med fingeren på aftrækkeren.

Hold alle kroppens dele udenfor pistolens affyringsområdet og sørg for at søm og klammer ikke kan gennemtrænge arbejdsområdet og efterfølgende ramme kropsdele.

Værktøjet må kun bruges af personer som har de nødvendige kvalifikationer.

Der må ikke foretages konstruktive ændringer på værktøjet. Ændringer kan reducere sikkerhedsfunktionerne og øge risikoen for skader på bruger og omkringstående personer.

Sikkerhedsinstruktionerne må ikke tilsidesættes.

Vær forsigtig ved håndtering af søm, stifter og klammer. Specielt ved påfyldning/ tømning, da de kan have skarpe kanter som kan give skade.

Brug ikke værktøjet hvis det er defekt. Tjek altid værktøjet før brug, for defekte, slidte og/eller forkert monterede dele.

Sørg altid for at frakoble værktøjet fra luftforsyningen ved påfyldning/tømning, justering, fjernelse af fastklemte søm/klammer, eller udskiftning af tilbehør.

Når pistolen ikke anvendes, skal den opbevares i den originale opbevaringskasse.

Sørg for at have en god arbejdsstilling. Sørg for at stå sikkert og holde en god balance hele tiden. Derved har du bedre kontrol over værktøjet hvis der skulle opstå en uventet situation.

Ret aldrig værktøjet imod dig selv eller andre personer uanset om værktøjet indeholder søm/klammer.

Sømpistolen må kun bruges af personer over 18 år. Hold børn og tilskuere på afstand under brug af maskinen. Sørg for klar og tydelig afspærring af arbejdsområdet.

Anvend kun arbejdshandsker som stadig kan give en god føling med, og en sikker betjening af, aftrækkeren.

Hold godt fast i værktøjet og vær klar til at håndtere tilbageslag.

Vær opmærksom på at søm/klammer rammer korrekt ind i materialet så de ikke ryger i forkert retning eller ved side af emnet og rammer kroppen eller tilskuere.

Bær altid korrekt sikkerhedsudstyr. Sikkerhedsbriller skal være med sideafskærmning og CE-mærket.

Hold arbejdsområdet ryddeligt og godt belyst.

Brug ikke værktøjet i eksplosionsfarlige områder.

Undgå kontakt med elektricitet. Værktøjet er ikke isoleret.

Vær sikker på at der ikke er el-kabler, gas- eller vandrør skjult når der skydes ind i f.eks. vægge og gulve.

Vær opmærksom på at udstødningen fra pistolen kan hvirvle støv op. Brug CE-mærket åndedrætsværn i støvede områder.

Sørg altid for at frakoble værktøjet fra luftforsyningen når det ikke anvendes.

Ret aldrig en stråle med trykluft imod kroppen eller andre personer.

Bær, løft eller flyt aldrig værktøjet ved at trække eller løfte i trykluftslangen.

Maksimum drifttryk på værktøjet må aldrig overskrides.

Værktøjet bør kun forsynes med det minimum drifttryk der skal til at løse opgaven, for at reducere støj og vibrationer og minimere slitage.






Brug ikke ilt og brændbare gasser som energikilde til værktøjet.

Tjek samtlige koblinger, nipler og slanger for fejl og mangler før brug.

Trykluftslangen må ikke komme i kontakt med skarpe kanter, varme og olie.

Trykluftforsyningen bør være forsynet med tågesmører.

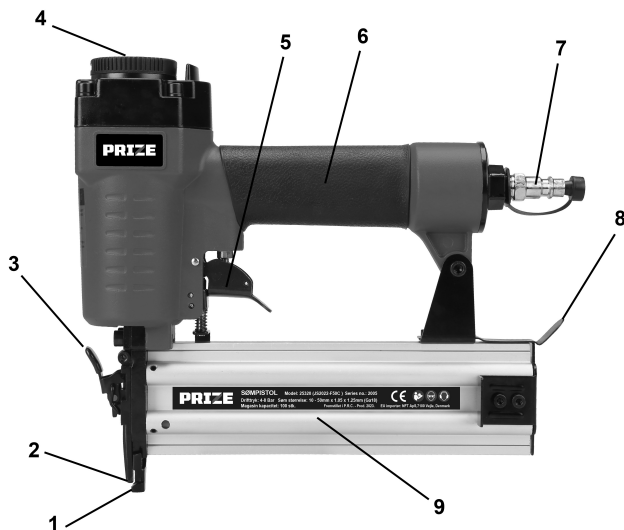
SYMBOL FORKLARING.

	Overholder relevante EU-direktiver og standarder.
	Læs og forstå denne vejledning før brug af produktet for at reducere risikoen for skader
	Brug CE-mærket sikkerhedsbriller.
	Brug CE-mærket høreværn. Støj kan ødelægge din hørelse
	Bemærk fare for skade. Læs instruktionerne grundigt.

TEKNISKE SPECIFIKATIONER.

Tilslutning:	Trykluft.
Drifttryk:	4 - 8 Bar
Tilslutningsstuds:	1/4"
Søm str.:	10 - 50mm x 1.05 x 1.25mm (Ga18)
Magasin kapacitet:	100 stk.
LpA (Lydtryksniveau):	86 dB(A) / K= 3 dB(A)
LwA (Lydeffektniveau):	99 dB(A) / K= 3 dB(A)
Vibrationsværdier:	ah = 12,2 m/s ² , K = 4,9 m/s ²
Vægt:	1,22 kg.

FUNKTION BESKRIVELSE



- | | |
|---------------------------------|-----------------------|
| 1. Sikkerhedskontakt. | 6. Håndtag |
| 2. Næse. | 7. Tilslutningsstuds. |
| 3. Spændelås | 8. Magasin lås. |
| 4. Udblæsning (360° justerbar). | 9. Magasin. |
| 5. Aftrækker. | |

MONTERING.

Pistolen er klar til brug ved levering.



Påfyldning af søm skal foretages før tilslutning til forsyningssystemet.

Tilslut en trykluftslange med lynkobling (1/4") på pistolens tilslutningsstuds (7).

BRUG.

Tilsløgt brug:

Dette værktøj er kun egnet til at skyde søm i bløde materialer/blødt træ.

Der må kun anvendes den type og størrelse søm som er beskrevet i denne vejledning.

Forkert brug:

Alt brug af maskinen til andre opgaver end hvad der er nævnt i afsnittet ”tilsløgt brug” anses for forkert brug af værktøjet. Produktet er ikke beregnet til professionel brug.

Påfyldning.

!! Tjek at pistolen ikke er tilsluttet tryklufforsyningen !!

Åben magasinet ved at trække låsen (8) op og træk slæden tilbage.



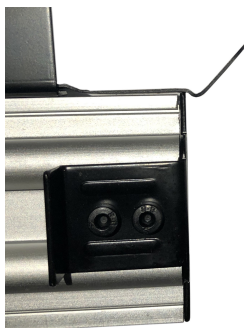
PAS PÅ ! Hvis magasinet åbnes når der allerede er søm i, springer slæden automatisk tilbage da den er fjedre påvirket.

For en sikkerhedsskyld, hold altid godt fast i slæden når der trækkes i låsen.

Indsæt søm i magasinet.



Skub slæden tilbage på plads (med et hårdt tryk) indtil låsen (8) griber fast i enden af slæden med et ” klik ”.



Affyring.

Tilslut pistolen til trykluft.

Hold pistolen i håndtaget (6).

Placer pistolen på emnet.

Tryk sikkerhedskontakten (1) ned imod det sted der skal sømmes.

Tryk aftrækkeren (5) ind.

Gentag processen ved affyring af næste skud.

Når arbejdet er færdigt, afmonteres trykluftslangen.

Justering af slagdybde.

Brug trykregulatoren på kompressoren til at indstille det korrekte tryk for det arbejde der skal udføres. Start med at indstille trykket så lavt som muligt og øg efterfølgende trykket hvis sømmet ikke skydes helt i (max op til 8 bar). Indstillingsprocessen bør foretages i et stykke affaldstræ af samme kvalitet og styrke som det emne der skal arbejdes i.

Tilstopning.

Der kan sætte sig søm fast i næsen (2).

Før adskillelse skal trykluftslangen afmonteres og

magasinet skal tømmes. Åben spændelås (3).

Fjern fastklemte søm med en spidstang.

Rengør og luk spændlåsen (3).

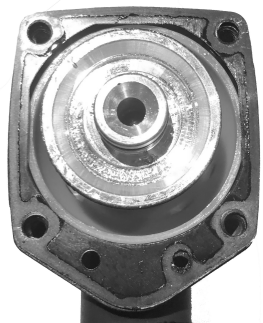


Udskift slagstift.

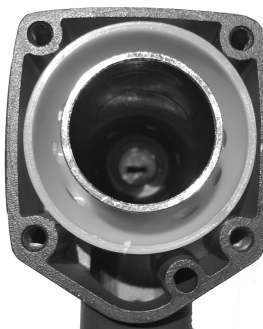
Hvis slagstiften bliver beskadiget, kan den udskiftes.



Løsn og fjern de fire bolte øverst på pistolen. Tag dækplade og toppen af pistolen.



Slagstiften kan nu trækkes ud af pistolen.
Brug eventuelt en tang.

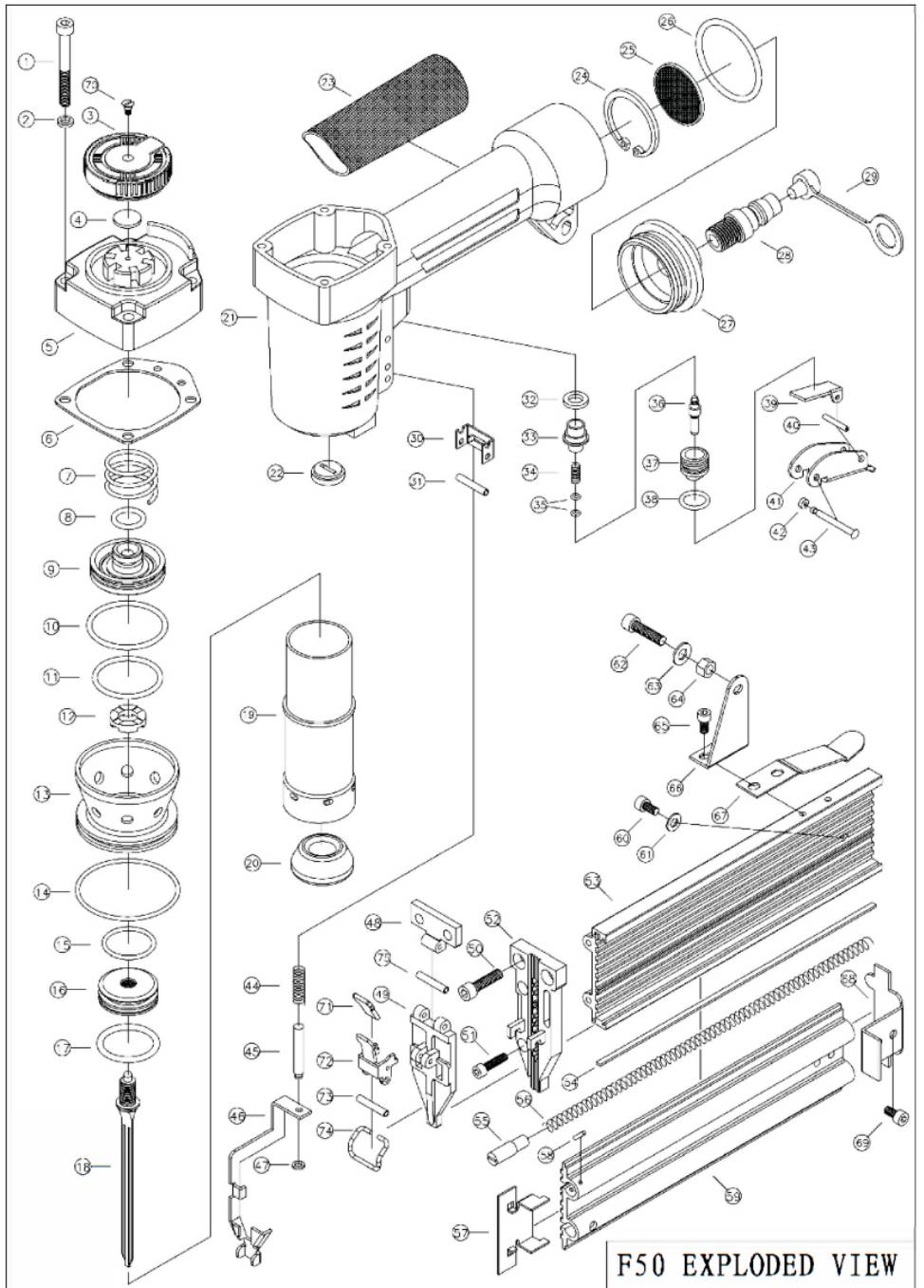


BEMÆRK:

Når den nye slagstift monteres, skal den rammer ind i åbningen nede i bunden af huset.

Næsepladen kan evt. også afmonteres for at tjekke at slagstiften sidder korrekt og kan bevæge sig op og ned.

Monter toppen og dækplade igen (vær opmærksom på at det vender korrekt). Isæt de fire bolte igen, og spænd dem skiftevis på kryds med ca. halv omgang indtil de er helt fastspændt.



F50 EXPLODED VIEW

SPARE PARTS FOR F50

Inder No.	DESCRIPTION	Inder No.	DESCRIPTION
1	HEX. SOC. HD. BOLT (M5x40)	42	E-RING
2	SPRING WASHER	43	SPRING PIN
3	AIR DEFLECTOR	44	SAFETY SPRING
4	SEAL WASHER	45	SAFETY PIN
5	CYLINDER CAP	46	SAFETY SYSTEM
6	SEAL GASKER	47	E-RING
7	COMPRESSION SPRING	48	SPACER STAND
8	O-RING	49	DRIVER GUIDE COVER
9	HEAD VALVE	50	HEX. SOC. HD. BOLT (M5x14)
10	O-RING	51	HEX. SOC. HD. BOLT (M4x14)
11	O-RING	52	DRIVER GUIDE
12	CROSS PAD	53	MAGAZINE SEAT
13	COLLAR	54	LONG PIN
14	O-RING	55	SPRING GUIDE
15	O-RING	56	PUSHER SPRING
16	PISTION	57	PUSHER
17	O-RING	58	SPRING PIN
18	DRIVER	59	MAGAZINE COVER
19	CYLINDER	60	HEX. SOC. HD. BOLT (M4x6)
20	BUMPER	61	WASHER
21	GUN BODY	62	HEX. SOC. HD. BOLT (M5x20)
22	NOZZLE	63	WASHER
23	RUBBER HANDLE	64	SCREW
24	C-RING	65	HEX. SOC. HD. BOLT (M4x6)
25	FILTER NET	66	SUPPORT STAND
26	O-RING	67	SPRING LATCH
27	END CAP	68	FIXED SEAT
28	AIR PLUG	69	HEX. SOC. HD. BOLT (M4x14)
29	PLUG SEAL	70	HEX. SOC. HD. BOLT
30	SAFETY STAND	71	SMALL LEATHER CUP
31	PIN	72	QUICK RELEASE
32	SEAL	73	PIN
33	TRIGGER VALVE PISTON	74	PRESSURE SPRING
34	SPRING	75	PIN
35	O-RING	76	
36	VALVE PLUNGER		
37	TRIGGER VALVE BASE		
38	O-RING		
39	SECOND TRIGGER		
40	SPRING PIN		
41	MAIN TRIGGER		

VEDLIGEHOELDELSE.

1. Sørg altid for at holde værktøjet rent. Rengør maskines kabinet med en blød fugtig klud. Brug ikke opløsningsmidler. Tør værktøjet efter endt rengøring.
2. Hvis luftforsyningen ikke har tilsluttet en tågesmører, skal der et par dråber smøreolie i tilslutningsstudsens (7) før og efter hver brug.
3. Hvis der opstår mangler, fejl eller defekter på maskinen skal disse udbedres af autoriserede personer og kun med originale reservedele.
4. Sørg for at holde sikkerhedskontakt (1) og aftrækker (5) funktionsdygtig og fri for snavs og skidt.
5. Bliver slagstiften beskadiget kan den udskiftes. (se afsnittet ”Udskift slagstift”).
6. Er der mangler eller en ødelagt del på maskinen kan du ved hjælp af tegningen i denne vejledning finde nummeret på den del du skal bestille hos forhandleren.

SERVICE OG HOTLINE.

Kontakt NFT ApS på telefon eller e-mail hvis der skulle være spørgsmål vedr. korrekt brug og/eller reservedele.

NFT ApS, Friis Hansens Vej 12f, Vejle, DK

Tlf.: +45 70 20 95 96, Email: service@nft-aps.dk, www.nft-aps.dk



EF – OVERENSSTEMMELSESERKLÆRING

NFT ApS, Friis Hansens Vej 12F, 7100 Vejle, Danmark.

Vi erklærer hermed at trykluftværktøj:

Dykkerpistol, PRIZE, Model nr.: 25320 (JS2022 F50C).

er fremstillet i overensstemmelse med følgende EF-direktiver:

2006/42/EC.

Følgende harmoniserede standarder er anvendt:

EN ISO 11148-13:2018

02-11-2023, 7100 Vejle, Danmark.

Peter Stefan Schou, Direktør.

PRIZE

Spikpistol, tryckluft - modell 25320



Produktionsår: 2023



⚠ VARNING Läs denna bruksanvisning och alla säkerhetsföreskrifter grundligt innan användning av verktyget. Detta verktyg bör endast överlämnas till andra tillsammans med denna bruksanvisning.

Tillverkad i Folkrepubliken Kina (PRC)

Importör: NFT ApS, 7100 Vejle.

SÄKERHETSFÖRESKRIFTER



VARNING: läs alla säkerhetsföreskrifter och instruktioner.

Förvara alla föreskrifter och säkerhetsinstruktioner på en säker plats i närheten av apparaten för senare bruk.

Läs och förstå alla säkerhetsinstruktioner innan anslutning, påfyllning, användning och underhåll. Om varningar och instruktioner inte följs kan det medföra allvarliga personskador.

Var uppmärksam under arbetet och använd sunt förnuft när du arbetar med verktyget. Använd inte verktyget om du är trött eller påverkad av narkotika, alkohol eller medicin. Ett ögonblicks ouppmärksamhet under användning av maskinen kan medföra allvarliga personskador.

Flytta och transportera aldrig runt verktyget med fingret på avtryckaren.

Håll alla kroppsdelar utanför pistolens målområde och se till att spikar och klamrar inte kan tränga igenom arbetsstycket och träffa kroppsdelar.

Verktyget får endast användas av kvalificerade personer.

Inga ändringar av verktygets konstruktion får göras. Ändringar kan reducera säkerhetsfunktionerna och öka risken för skador på användare och andra personer i närheten.

Säkerhetsinstruktionerna måste beaktas.

Var försiktig vid hantering av spik, stift och klamrar. Särskilt vid påfyllnings/tömning, eftersom de har vassa kanter som kan göra skada.

Använd inte verktyget om det är defekt. Kontrollera alltid verktyget innan användning så att inga defekta, slitna och/eller felaktigt monterade delar förekommer.

Koppla alltid från verktyget från luftförsörjningen vid påfyllning/tömning, justering, borttagning av fastklämda spik/klamrar, eller byte av tillbehör.

När pistolen inte används ska den förvaras i originalförvaringslådan.

Se till att ha en bra arbetsställning. Se till att ha säkert fotfäste och hålla en bra balans hela tiden. Du har då bättre kontroll över verktyget om en oväntad situation skulle uppstå.






Rikta aldrig verktyget mot dig själv eller andra personer, oavsett om det innehåller spik/klamrar eller inte.

Spikpistolen får endast användas av personer över 18 år. Håll barn och åskådare på avstånd när du använder maskinen. Se till att arbetsområdet är tydligt avspärrat. Använd endast arbetshandskar som du fortfarande kan ge dig en känsla för vad du gör och en säker användning av avtryckaren. Håll ordentligt i verktyget och var redo att hantera eventuell kickback. Var uppmärksam på att spik/klamrar träffar materialet korrekt så att de inte kastas i fel riktning eller vid sidan av arbetsstycket och träffar kroppen eller andra personer. Bär alltid korrekt säkerhetsutrustningen. Säkerhetsglasögon ska ha sidoavskärmning och vara CE-märkta.

Håll arbetsområdet rent och prydligt och väl upplyst. Använd inte verktyget i områden med explosionsrisk. Undvik kontakt med elektricitet. Verktyget är inte isolerat. Kontrollera att det inte finns dolda elkablar eller gas- eller vattenrör på inskjutningsställen i t.ex. väggar och golv. Observera att stöten från pistolen kan orsaka virvlande damm. Använd CE-märkt skyddsmask i dammiga utrymmen.

Koppla alltid ifrån verktyget från luftförsörjningen när det inte används. Rikta aldrig en stråle med tryckluft mot kroppen eller andra personer. Bär, lyft eller flytta aldrig verktyget genom att dra eller lyfta i tryckluftsslagen. Verktygets maximala drifttryck får aldrig överskridas. Verktyget får endast försörjas med det minimala drifttryck som behövs för att lösa uppgiften, för att reducera buller och vibrationer och minimera slitage. Använd inte syre och brännbara gaser som energikälla för verktyget. Kontrollera samtliga kopplingar, nipplar och slangar innan användning så att de inte uppvisar fel och brister. Tryckluftsslagen får inte komma i kontakt med vassa kanter, värme och olja. Tryckluftsförsörjningen ska vara försedd med dimsmörjare.

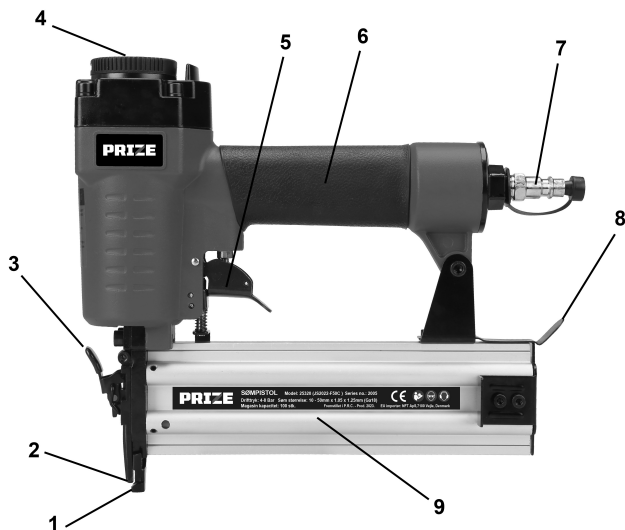
SYMBOLFÖRKLARING

	Uppfyller relevanta EU-direktiv och standarder.
	Läs och förstå denna bruksanvisning innan användning av produkten för att minska risken för skador.
	Använd CE-märkta skyddsglasögon.
	Använd CE-märkt hörselskydd. Oljud kan förstöra din hörsel.
	Observera risk för skada. Läs instruktionerna grundligt.

TEKNISKA SPECIFIKATIONER

Anslutning:	Tryckluft.
Drifttryck:	4–8 bar
Anslutningsstuts:	1/4"
Spikstorlek:	10–50 mm x 1,05 x 1,25 mm (Ga18)
Magasinkapacitet:	100 st.
LpA (ljudtrycksnivå):	86 dB(A) / K= 3 dB(A)
LwA (ljudeffektnivå):	99 dB(A) / K= 3 dB(A)
Vibrationsvärden:	ah = 12,2 m/s ² , K = 4,9 m/s ²
Vikt:	1,22 kg.

FUNKTIONSBESKRIVNING



- | | |
|------------------------------|----------------------|
| 1. Säkerhetskontakt. | 6. Handtag |
| 2. Klack. | 7. Anslutningsstuts. |
| 3. Spännlås | 8. Magasinlås |
| 4. Utblås (justerbart 360°). | 9. Magasin |
| 5. Avtryckare | |

MONTERING

Pistolen är klar för användning vid leverans.



Påfyllning av spik ska göras innan anslutning till strömförsörjningen.

Anslut en tryckluftssläng med snabbkoppling (1/4") på pistolens anslutningsstuts (7).

ANVÄNDNING

Avsedd användning:

Detta verktyg är endast avsett för att skjuta in spik i mjuka material/mjukt trä.

Du får endast använda den typ och storlek av spik som beskrivs i denna bruksanvisning.

Felaktig användning:

All användning av maskinen för andra uppgifter än vad som anges i avsnittet "Avsedd användning" anses som felaktig användning av verktyget. Produkten är inte avsedd för professionell användning.

Påfyllning.

!! Kontrollera att pistolen inte är ansluten till tryckluftsförsörjningen !!

Öppna magasinet genom att dra låset (8) uppåt och dra släden bakåt.



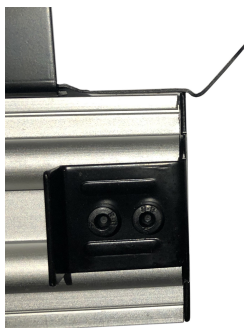
OBSERVERA ! Om magasinet öppnas när det redan finns spik i det hoppas släden tillbaka automatiskt eftersom den är fjäderstyrd.

För säkerhets skull, håll alltid fast i släden när du drar i låset.

Sätt in spik i magasinet.



Skjut släden på plats igen (med ett hårt tryck) tills låset (8) griper tag i änden av släden med ett klick



Trycka av.

Anslut pistolen till tryckluftsförsörjningen.

Håll pistolen i handtaget (6).

Placera pistolen på arbetsstycket.

Tryck ner säkerhetskontakten (1) mot det ställe som ska häftas.

Tryck in avtryckaren (5).

Upprepa proceduren vid nästa inskjutning.

När arbetet är klart ska tryckluftsslangen demonteras.

Justering av slagdjup.

Använd tryckregulatorn på kompressorn för att ställa in korrekt tryck för det arbete som ska utföras. Börja med att ställa in trycket så lågt som möjligt och öka successivt om spiken inte skjuts in helt (max 8 bar). Inställningsprocessen ska göras i en spillbit i samma kvalitet och tjocklek som det kommande arbetsstycket.

Spik och klamrar som fastnar.

Spik kan fastna i klacken (2).

Innan detta åtgärdas ska tryckluftsslangen demonteras och magasinet ska tömmas. Öppna spärrlåset (3).

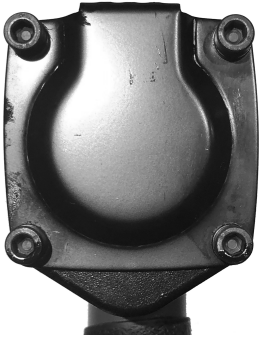
Ta bort fastklämda spikar med en spetstång.

Rengör och stäng spärrlåset (3).

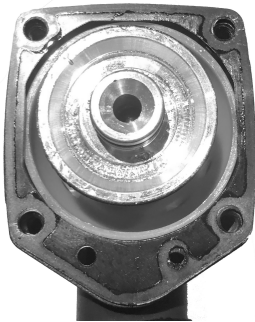


Byta ut slagstiftet

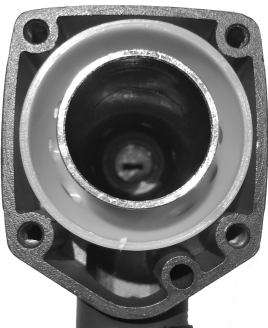
Om slagstiftet blir skadat kan det bytas ut.



Lossa och ta bort de fyra skruvarna överst på pistolen. Ta av pistolens täckplatta och överdel.



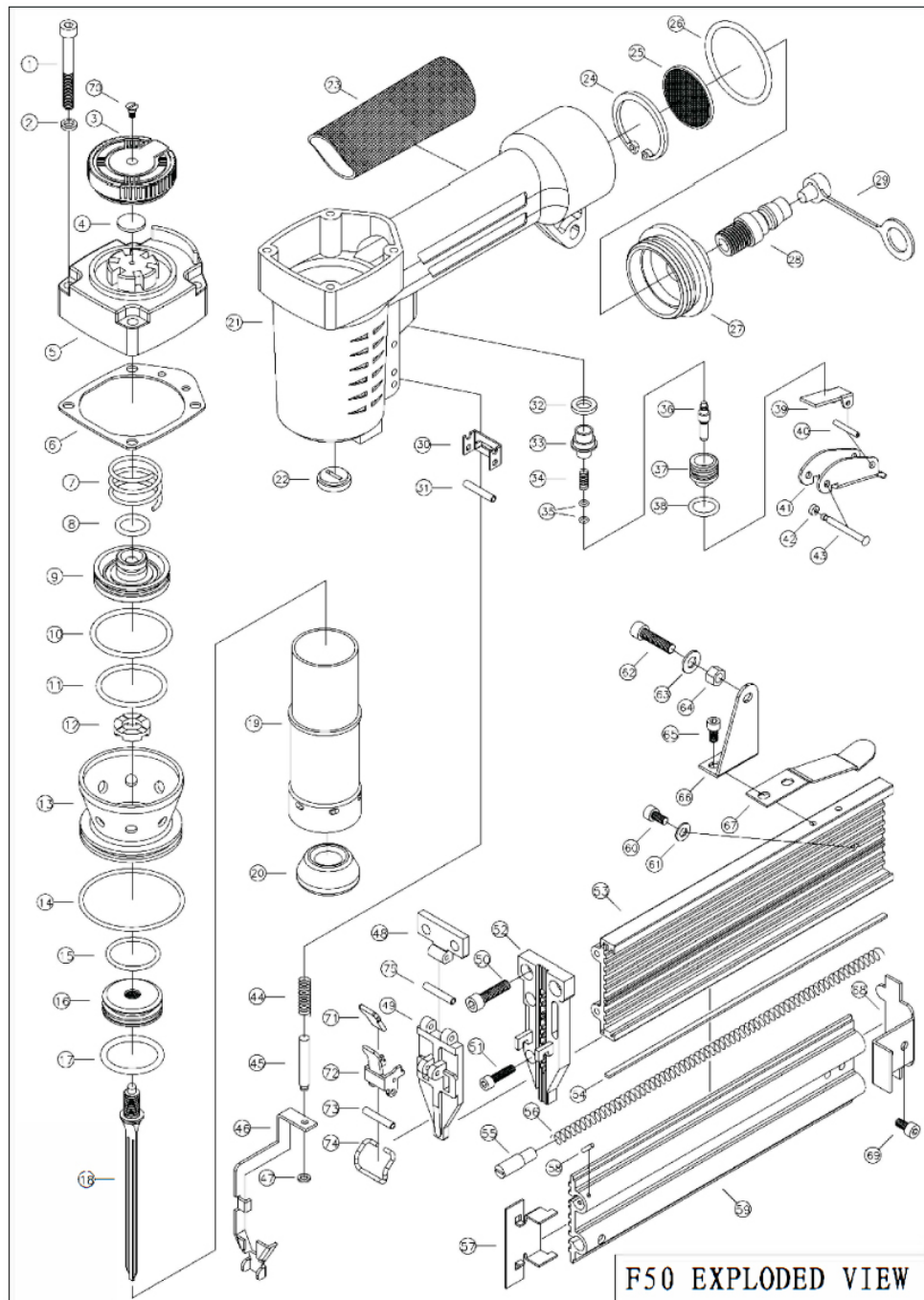
Slagstiftet kan nu dras ut ur pistolen. Använd eventuellt en tång.



OBSERVERA:

När det nya slagstiftet monteras ska det träffa öppningen i botten av höljet. Klackplattan kan också ev. demonteras för att kontrollera att slagstiftet sitter korrekt och kan röra sig uppåt och neråt.

Montera överdelen och täckplattan igen (var noga med att vända dem rätt). Sätt i de fyra skruvarna igen och dra åt dem korsvis med ca ett halvt varv tills de sitter fast helt.



F50 EXPLODED VIEW

SPARE PARTS FOR F50

Inder No.	DESCRIPTION	Inder No.	DESCRIPTION
1	HEX. SOC. HD. BOLT (M5x40)	42	E-RING
2	SPRING WASHER	43	SPRING PIN
3	AIR DEFLECTOR	44	SAFETY SPRING
4	SEAL WASHER	45	SAFETY PIN
5	CYLINDER CAP	46	SAFETY SYSTEM
6	SEAL GASKER	47	E-RING
7	COMPRESSION SPRING	48	SPACER STAND
8	O-RING	49	DRIVER GUIDE COVER
9	HEAD VALVE	50	HEX. SOC. HD. BOLT (M5x14)
10	O-RING	51	HEX. SOC. HD. BOLT (M4x14)
11	O-RING	52	DRIVER GUIDE
12	CROSS PAD	53	MAGAZINE SEAT
13	COLLAR	54	LONG PIN
14	O-RING	55	SPRING GUIDE
15	O-RING	56	PUSHER SPRING
16	PISTION	57	PUSHER
17	O-RING	58	SPRING PIN
18	DRIVER	59	MAGAZINE COVER
19	CYLINDER	60	HEX. SOC. HD. BOLT (M4x6)
20	BUMPER	61	WASHER
21	GUN BODY	62	HEX. SOC. HD. BOLT (M5x20)
22	NOZZLE	63	WASHER
23	RUBBER HANDLE	64	SCREW
24	C-RING	65	HEX. SOC. HD. BOLT (M4x6)
25	FILTER NET	66	SUPPORT STAND
26	O-RING	67	SPRING LATCH
27	END CAP	68	FIXED SEAT
28	AIR PLUG	69	HEX. SOC. HD. BOLT (M4x14)
29	PLUG SEAL	70	HEX. SOC. HD. BOLT
30	SAFETY STAND	71	SMALL LEATHER CUP
31	PIN	72	QUICK RELEASE
32	SEAL	73	PIN
33	TRIGGER VALVE PISTON	74	PRESSURE SPRING
34	SPRING	75	PIN
35	O-RING	76	
36	VALVE PLUNGER		
37	TRIGER VALVE BASE		
38	O-RING		
39	SECOND TRIGGER		
40	SPRING PIN		
41	MAIN TRIGGER		

UNDERHÅLL

1. Håll alltid maskinen ren. Rengör maskinens hölje med en mjuk, fuktig trasa. Använd inte lösningsmedel. Torka maskinen efter rengöring.
2. Om luftförsörjningen inte har en ansluten dimsmörjare ska ett par droppar smörjolja tillsättas i anslutningsstutsen (7) före och efter varje användning.
3. Om brister, fel eller defekter uppstår på maskinen ska dessa åtgärdas av auktoriserade personer och endast med originalreservdelar.
4. Se till att hålla säkerhetskontakten (1) och avtryckaren (5) i funktionsdugligt skick och fri från smuts.
5. Om slagstiftet blir skadat kan det bytas ut. (se avsnittet ”Byta ut slagstiftet”).
6. Om det finns defekter eller en trasig del på maskinen kan du med hjälp av illustrationen i denna bruksanvisning hitta numret på den del du ska beställa hos återförsäljaren.

SERVICE OCH HOTLINE.

Kontakta NFT ApS på telefon eller e-post om du har frågor gällande korrekt användning och/eller reservdelar.

NFT ApS, Friis Hansens Vej 12f, Vejle, DK

Tel.: +45 70 20 95 96, E-post: service@nft-aps.dk, www.nft-aps.dk



EG – FÖRSÄKRAN OM ÖVERENSSTÄMMELSE

NFT ApS, Friis Hansens Vej 12F, 7100 Vejle, Danmark.

Vi intygar härmed att tryckluftsverket:

Spikpistol, PRIZE, modellnr.: 25320 (JS2022 F50C).

är tillverkad i överensstämmelse med följande EG-direktiv:

2006/42/EG.

Följande harmoniserade standarder tillämpas:

EN ISO 11148-13:2018

02-11-2023, 7100 Vejle, Danmark.

Peter Stefan Schou, VD

PRIZE

Spikerpistol, trykkluft - modell 25320



CE

Produksjonsår: 2023



⚠ ADVARSEL! Les denne veiledningen og alle sikkerhetsadvarslene grundig før bruk av verktøyet. Dette verktøyet bør kun leveres til andre sammen med denne bruksanvisningen.

Produsert i Folkerepublikken Kina

Importør: NFT ApS, 7100 Vejle.

SIKKERHETSFORSKRIFTER



ADVARSEL: Les og forstå alle sikkerhetsforskrifter og instruksjoner.

Oppbevar alle forskrifter og sikkerhetsanvisninger på et trygt sted i nærheten av verktøyet til senere bruk.

Les og forstå alle sikkerhetsanvisningene før tilkobling, påfylling, bruk og vedlikehold. Hvis advarsler og instruksjoner ikke følges, kan det føre til alvorlig personskade. Vær oppmerksom, følg med hva du gjør, og bruk sunn fornuft når du arbeider med verktøyet.

Ikke bruk verktøyet hvis du er trøtt eller påvirket av medisin, alkohol eller rusmidler. Et øyeblikks uoppmerksomhet ved bruk av maskinen kan føre til alvorlig personskade. Ikke flytt eller transporter verktøyet rundt med fingeren på avtrekkeren.

Hold alle kroppsdelene utenfor pistolens avfyringsområde, og sørg for at spiker og stifter ikke kan trenge gjennom arbeidsemnet og deretter treffe kroppsdelene.

Verktøyet skal bare brukes av personer som har de nødvendige kvalifikasjonene.

Det må ikke foretas endringer av konstruksjonen på verktøyet. Endringer kan redusere sikkerhetsfunksjonene og øke faren for skader på brukeren og personer i nærheten.

Sikkerhetsanvisningene må ikke ignoreres.

Vær forsiktig ved håndtering av spiker og stifter - spesielt ved påfylling og tømning, for de kan ha skarpe kanter som kan forårsake skade.

Bruk ikke verktøyet dersom det har mangler. Sjekk alltid verktøyet før bruk for defekte, slitte og/eller feilmonterte deler.

Sørg alltid for å koble verktøyet fra luftforsyningen ved påfylling/tømming, justering, fjerning av fastklemte spiker/stifter, eller utskifting av tilbehør.

Når pistolen ikke brukes, skal den oppbevares i den originale oppbevaringskassen.

Sørg for å ha en god arbeidsstilling. Sørg for godt fotfeste og ha god balanse hele tiden. På den måten får du bedre kontroll over verktøyet hvis det skulle oppstå en uventet situasjon. Rett aldri verktøyet mot deg selv eller andre personer, uansett om verktøyet inneholder spiker/stifter eller ikke.

Spikerpistolen skal bare brukes av personer over 18 år. Hold barn og tilskuere på avstand under bruk av maskinen. Sørg for klar og tydelig avsperring av arbeidsområdet.

Bruk bare arbeidshansker som fremdeles gir deg en god føling med, og sikker betjening av avtrekkeren.

Hold godt fast i verktøyet og vær klar til å håndtere tilbakeslag.

Pass på at spiker/stifter treffer riktig i materialet, slik at de ikke går i feil retning eller bommer på emnet og treffer deg selv eller tilskuere.

Sørg for riktig verneutstyr. Vernebriller skal ha sideavskjerming og være CE-merket.

Hold arbeidsområdet ryddig og godt opplyst.

Ikke bruk verktøyet i eksplosjonsfarlige områder.

Unngå kontakt med elektrisitet. Verktøyet er ikke isolert.

Forsikre deg om at det ikke finnes skjulte strømkabler, gass- eller vannrør når du skyter inn f.eks. i vegger og gulv.

Vær oppmerksom på at avfiringen av pistolen kan virvle opp støv. Bruk CE-merket åndedrettsvern i støvete områder.

Husk alltid å koble fra verktøyet fra luftforsyningen når det ikke brukes.

Rett aldri en stråle med trykkluft mot deg selv eller andre personer.

Bær, løft eller flytt aldri verktøyet ved å trekke eller løfte i trykkluftslangen.

Maksimalt driftstrykk for verktøyet må aldri overskrides.

Verktøyet skal bare forsynes med det minste driftstrykket som kreves for å løse oppgaven, for å redusere støy og vibrasjoner og minimere slitasje.






Ikke bruk oksygen og brennbare gasser som energikilde til verktøyet.

Sjekk samtlige koblinger, nipler og slanger for feil og mangler før bruk.

Trykkluftslangen må ikke komme i kontakt med skarpe kanter, varme eller olje.

Trykkluftforsyningen bør være utstyrt med en tåkesmører.

SYMBOLFORKLARING

	Overholder relevante EU-direktiver og standarder.
	Les og forstå denne veiledningen før bruk av produktet for å redusere risikoen for skader
	Bruk CE-merkede vernebriller.
	Bruk CE-merket hørselsvern. Støy kan skade hørselen din.
	Merk, fare for personskade. Les instruksjonene grundig.

TEKNISKE SPESIFIKASJONER

Tilkobling:	Trykkluft.
Driftstrykk:	4-8 bar
Tilkoblingsstuss:	1/4"
Spiker str.:	10 - 50 mm x 1,05 x 1,25 mm (Ga18)
Magasinkapasitet:	100 stk.
LpA (lydtrykknivå):	86 dB(A) / K= 3 dB(A)
LwA (lydeffektnivå):	99 dB(A) / K= 3 dB(A)
Vibrasjonsverdier:	ah = 12,2 m/s ² , K = 4,9 m/s ²
Vekt:	1,22 kg

Påfylling

!! Kontroller at pistolen ikke er koblet til trykkluffforsyningen !!

Åpne magasinet ved å trekke opp låsen (8), og trekke sleiden tilbake.



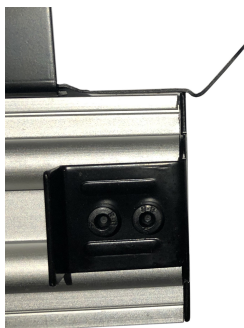
VÆR FORSIKTIG! Hvis magasinet åpnes når det allerede er spiker i, hopper sleiden automatisk tilbake fordi den er fjæddrevet.

For sikkerhets skyld bør du alltid holde godt fast i sleiden når du trekker i låsen.

Sett spiker inn i magasinet.



Skyv sleiden tilbake på plass (med et hardt trykk) til låsen (8) går i inngrep i enden av sleiden med et klikk.



Avfyring

Koble pistolen til trykkluft.

Hold pistolen i håndtaket (6).

Plasser pistolen mot emnet.

Trykk ned sikkerhetsbryteren (1) mot det stedet der det skal spikres.

Trykk inn avtrekkeren (5).

Gjenta prosessen ved avfyring av neste skudd.

Når arbeidet er ferdig, demonteres trykkluftslangen.

Justering av slagdybde

Bruk trykkregulatoren på kompressoren til å stille inn riktig trykk for det arbeidet som skal utføres. Start med å stille inn trykket så lavt som mulig, og øk deretter trykket hvis spikeren ikke skytes helt inn (maks. 8 bar). Innstillingsprosessen bør utføres i et stykke avfallstre med samme kvalitet og tykkelse som arbeidsemnet.

Tilstopping

Spiker kan sette seg fast i nesen (2).

Før de fjernes, må trykkluftslangen demonteres og magasinet tømmes. Åpne strammelåsen (3).

Fjern fastklemte spiker med en spisstang.

Rengjør og lukke strammelåsen (3).

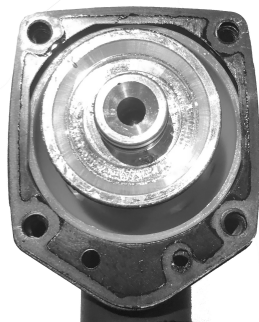


Skifte slagstift

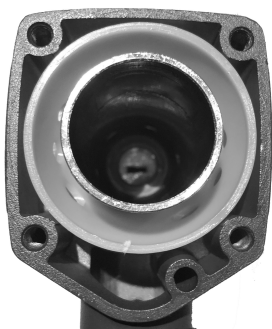
Hvis slagstiften blir ødelagt, kan den skiftes ut.



Løsne og fjern de fire boltene øverst på pistolen. Ta dekkplate og toppen av pistolen.



Slagstiften kan nå trekkes ut av pistolen. Bruk eventuelt en tang.

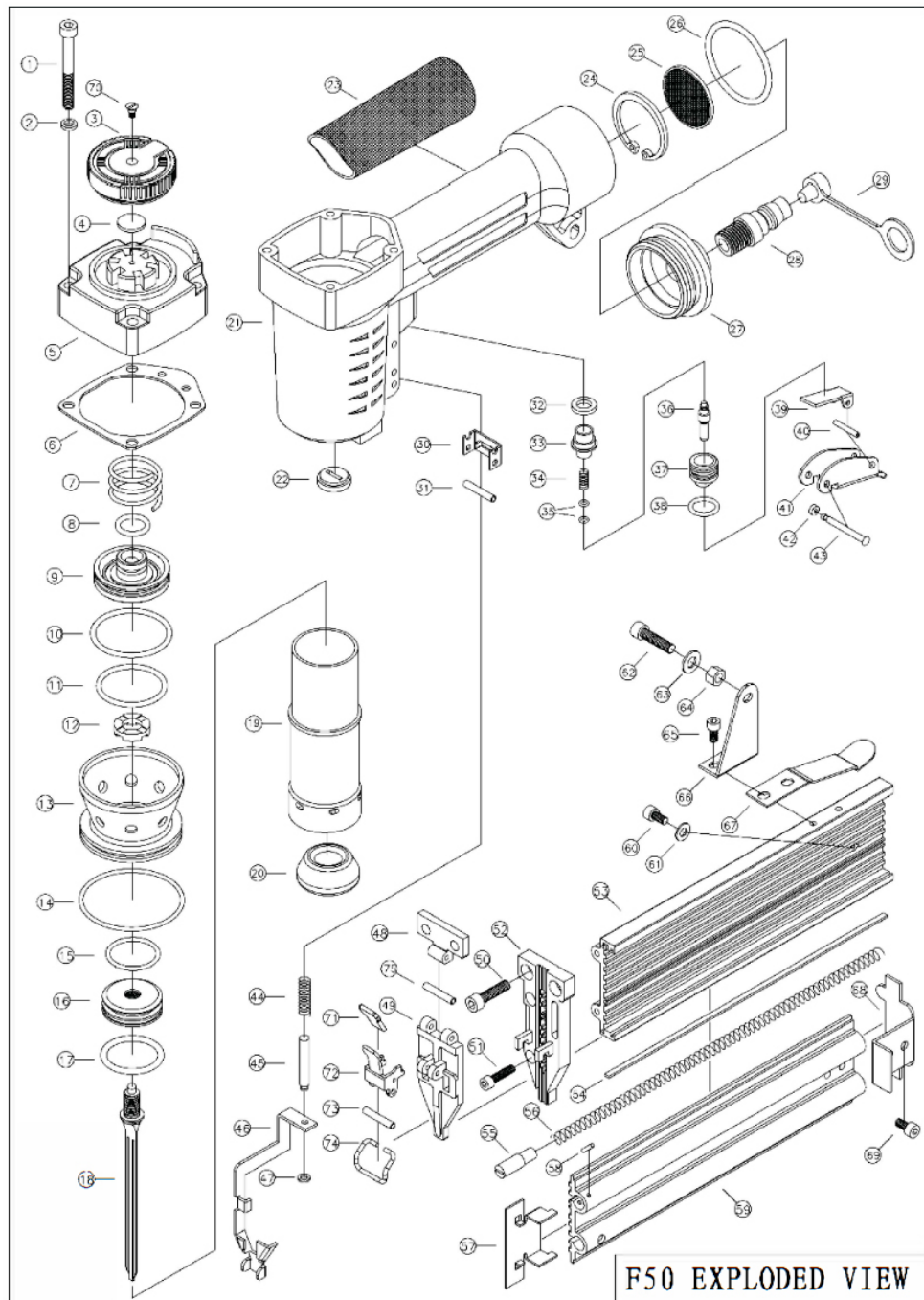


MERKNAD:

Når den nye slagstiften monteres, må den treffe inn i åpningen nede i bunnen av huset.

Neseplaten kan eventuelt også demonteres for å kontrollere at slagstiften sitter riktig og kan bevege seg opp og ned.

Monter toppen og dekkplaten igjen (pass på at den vender riktig vei). Sett inn de fire boltene igjen, og stram dem vekselvis på kryss med ca. halv omgang til de er helt strammet.



F50 EXPLODED VIEW

SPARE PARTS FOR F50

Inder No.	DESCRIPTION	Inder No.	DESCRIPTION
1	HEX. SOC. HD. BOLT (M5x40)	42	E-RING
2	SPRING WASHER	43	SPRING PIN
3	AIR DEFLECTOR	44	SAFETY SPRING
4	SEAL WASHER	45	SAFETY PIN
5	CYLINDER CAP	46	SAFETY SYSTEM
6	SEAL GASKER	47	E-RING
7	COMPRESSION SPRING	48	SPACER STAND
8	O-RING	49	DRIVER GUIDE COVER
9	HEAD VALVE	50	HEX. SOC. HD. BOLT (M5x14)
10	O-RING	51	HEX. SOC. HD. BOLT (M4x14)
11	O-RING	52	DRIVER GUIDE
12	CROSS PAD	53	MAGAZINE SEAT
13	COLLAR	54	LONG PIN
14	O-RING	55	SPRING GUIDE
15	O-RING	56	PUSHER SPRING
16	PISTION	57	PUSHER
17	O-RING	58	SPRING PIN
18	DRIVER	59	MAGAZINE COVER
19	CYLINDER	60	HEX. SOC. HD. BOLT (M4x6)
20	BUMPER	61	WASHER
21	GUN BODY	62	HEX. SOC. HD. BOLT (M5x20)
22	NOZZLE	63	WASHER
23	RUBBER HANDLE	64	SCREW
24	C-RING	65	HEX. SOC. HD. BOLT (M4x6)
25	FILTER NET	66	SUPPORT STAND
26	O-RING	67	SPRING LATCH
27	END CAP	68	FIXED SEAT
28	AIR PLUG	69	HEX. SOC. HD. BOLT (M4x14)
29	PLUG SEAL	70	HEX. SOC. HD. BOLT
30	SAFETY STAND	71	SMALL LEATHER CUP
31	PIN	72	QUICK RELEASE
32	SEAL	73	PIN
33	TRIGGER VALVE PISTON	74	PRESSURE SPRING
34	SPRING	75	PIN
35	O-RING	76	
36	VALVE PLUNGER		
37	TRIGGER VALVE BASE		
38	O-RING		
39	SECOND TRIGGER		
40	SPRING PIN		
41	MAIN TRIGGER		

VEDLIKEHOLD

1. Sørg for at verktøyet alltid holdes rent. Rengjør maskinens kabinett med en myk og fuktig klut. Ikke bruk løsemidler. Tørk av verktøyet når du er ferdig med rengjøringen.
2. Hvis lufttilførselen ikke er koblet til en tåkesmører, bør du tilsette et par dråper smørelje i tilkoblingsstussen (7) før og etter hver bruk.
3. Hvis det oppstår mangler, feil eller defekter på maskinen, må disse utbedres av autoriserte personer og kun med originale reservedeler.
4. Sørg for å holde sikkerhetsbryteren (1) og avtrekkeren (5) funksjonsdyktig og fri for smuss og skitt.
5. Hvis slagstiften blir ødelagt, kan den skiftes ut. (Se avsnittet "Skifte ut slagstift".)
6. Hvis det er mangler eller en ødelagt del på maskinen, kan du ved hjelp av tegningen i denne bruksanvisningen finne nummeret på den delen du skal bestille hos forhandleren.

SERVICE OG KUNDETELEFON

Ta kontakt med NFT ApS på telefon eller e-post hvis du har spørsmål om riktig bruk og/eller reservedeler.

NFT ApS, Friis Hansens Vej 12f, Vejle, DK

Tlf.: +45 70 20 95 96, E-post: service@nft-aps.dk, www.nft-aps.dk



EU-SAMSVARSERKLÆRING

NFT ApS, Friis Hansens Vej 12F, 7100 Vejle, Danmark.

Vi erklærer med dette at trykkluftverktøy:

Spikerpistol, PRIZE, Modellnr.: 25320 (JS2022 F50C).

er produsert i overensstemmelse med følgende EU-direktiver:

2006/42/EF.

Følgende harmoniserte standarder er benyttet:

EN ISO 11148-13:2018

02.11.2023, 7100 Vejle, Danmark.

Peter Stefan Schou, Direktør.