

DK 1-14 - SV 15-28 - NO 29-42

PRIZE

BAJONETSAV - MODEL 20036



Produktionsår: 2022



ADVARSEL! Læs denne vejledning og alle sikkerhedsadvarsler grundigt før brug af maskinen. Dette el-værktøj bør kun udleveres til andre sammen med denne vejledning.

Produceret i P.R.C.

Importør: NFT ApS, 7100 Vejle.

GENERELLE SIKKERHEDSFORSKRIFTER TIL EL-VÆRKTØJ.

ADVARSEL: Læs alle sikkerhedsforskrifter og instruktioner. Følges advarsler og instruktioner ikke kan det resultere i elektrisk stød, brand og/eller alvorlig personskade.

Opbevar vejledningen og sikkerhedsinstruktioner på et sikkert sted i nærheden af maskinen til senere brug.

1) Arbejdsområde.

a) Hold arbejdsområdet ryddeligt og godt belyst. *Rodet og uoplyste arbejdsområder kan føre til ulykker.*

b) Brug ikke elværktøj i eksplosions farlige områder, som f.eks. områder hvor der forefindes brandbare væsker, gasses eller støv. *El-værktøj kan give gnister som kan antænde dampe, gasser eller støv.*

c) Hold børn og tilskuere på afstand under brug af maskinen. *Distraction kan være årsag til at man mister kontrollen med maskinen.*

2) Elektrisk sikkerhed.

a) Stikproppen på maskinen skal passe korrekt til stikkontakten. Stikproppen må aldrig ændres. Brug aldrig et adapterstik til el-værktøj som skal være jordforbundet. *Originale stikpropper der passer til stikkontakten, vil reducere risikoen for elektrisk stød.*

b) Undgå kontakt med jordbundne overflader, som f.eks. rør, radiatorer, køleskabe og komfurer. *Der er forhøjet risiko for elektrisk stød hvis din krop er jordforbundet.*

c) Maskinen må ikke udsættes for regn eller fugtigt arbejdsmiljø. *Trænger der vand ind i et el-værktøj øges risikoen for elektrisk stød.*

d) Undgå forkert brug af ledningen. Brug aldrig ledningen til at bære eller trække i el-værktøjet. Ryk ikke i ledningen for at trække stikket ud af stikkontakten. Hold ledningen væk fra varme, olie, skarpe kanter og bevægelige maskindele. *Skadet eller indviklede ledninger øger risikoen for elektrisk stød.*

e) Hvis el-værktøjet bruges udendørs, skal der anvendes en forlængerledning beregnet til udendørs brug. *Brug af korrekt forlængerledning vil reducere risikoen for elektrisk stød*

f) Hvis brug af el-værktøj i fugtige områder er uundgåelig, skal der bruges stikkontakt tilsluttet fejlstrømafbryder (HPFI-relæ). *Brug af HPFI-relæ reducerer risikoen for elektrisk stød.*

3) Personlig sikkerhed.

a) Vær opmærksom, hold øje med hvad du laver og brug din sunde fornuft når du arbejder med maskinen. Brug ikke el-værktøj hvis du er træt, eller påvirket af narkotika, alkohol eller medicin. *Et øjeblik uopmærksomhed under brug af maskinen kan føre til alvorlige personskader.*

b) Brug personligt beskyttelsesudstyr. Brug altid sikkerhedsbriller. *Personligt beskyttelsesudstyr som støvmaske, skridsikkert fodtøj, sikkerhedshjelm og høreværn, tilpasset maskintypen vil reducere personskader.*



c) Undgå utilsigtet start af maskinen. Vær sikker på at el-værktøjet er slukket før det tilsluttet stikkontakten, løftes eller bæres rundt.

Undgå at bære el-værktøjet med fingeren på afbryderen eller tilslutte tændt el-værktøj til stikkontakten da det vil øge risikoen for personskader.

d) Fjern alle justerings- og indstillingsværktøjer fra maskinen før start. *Et stykke værktøj eller skrueøgle der sidder på maskinen, kan føre til alvorlige personskader.*

e) Sørg for at have en god arbejdsstilling. Sørg for at stå sikkert og holde en god balance hele tiden. *Derved har du bedre kontrol over el-værktøjet hvis der skulle opstå en uventet situation.*

f) Vær korrekt påklædt. Undgå løstsiddende beklædning og smykker. Sørg for at holde hår, tøj og handsker langt væk fra bevægelige dele. *Løstsiddende beklædning, smykker eller langt hår kan blive fanget af bevægelige dele.*

g) Hvis maskinen kan tilsluttes til støvudsugningsudstyr eller forsynes med støvpose, skal du kontrollere at dette tilsluttes og benyttes korrekt. *Brug af støvopsugning kan reducere den fare der er forbundet med støv.*

4) Brug og vedligeholdelse.

a) Overbelast ikke el-værktøjet. Brug det rigtige el-værktøj til opgaven der skal udføres. *Det rigtige el-værktøj vil udføre et bedre og mere sikkert resultat når det anvendes korrekt.*

b) Brug ikke el-værktøjet hvis afbryderen er defekt. *Et el-værktøj der ikke kan kontrolleres på afbryderen er farlig og skal repareres.*

- c) Træk stikproppen ud af stikkontakten før justering, udskiftning af tilbehør eller opbevaring af el-værktøjet. *Disse sikkerhedshensyn reducerer utilsigtet start af maskinen.*
- d) Opbevar altid el-værktøj der ikke er i brug, utilgængeligt for børn og lad aldrig personer der ikke er fortrolig med maskinen og som ikke har læst disse instruktioner bruge maskinen. *El-værktøj er farligt i hænderne på ukyndige personer.*
- e) Vedligeholdelse af el-værktøjet. Check at alle bevægelige dele fungerer og ikke sidder fast. Undersøg at ingen dele ikke er beskadiget eller brækket så det kan påvirke el-værktøjets funktion. Beskadigede dele skal repareres før el-værktøjet tages i brug. *Mange uheld skyldes dårlig vedligeholdelse af el-værktøjet.*
- f) Hold skærende værktøj skarp og rent. *Korrekt vedligeholdelse af skærende værktøj med skarpe kanter nedsætter risikoen for at det sætter sig fast og er nemmere at styre.*
- g) Brug el-værktøjet og tilbehør i overensstemmelse med instruktionerne og tag hensyn til arbejdsforholdene og det arbejde der skal udføres. *Brug af el-værktøj til andre formål end det normale anvendelsesområde kan resultere i farlige situationer.*

5) Service

- a) Få altid dit el-værktøj serviceeret af kvalificerede fagfolk som anvender de originale reservedele. *Derved forbliver el-værktøjet sikkert at anvende.*

SÆRLIGE SIKKERHEDSFORSKRIFTER TIL SAVE.



FARE! Hold fingrene væk fra save området og savklingen. Hold fast i maskinen med begge hænder. *Med begge hænder på maskinens kan du ikke få dem ind i klingen.*

Hold aldrig emnet der saves i hænderne eller over dine ben. Emnet skal fastgøres til et stabilt arbejdsbord. *Det er vigtigt at emnet er ordentlig fastgjort for at beskytte kroppen mest mulig og undgå at klingen binder eller at man mister kontrollen over maskinen.*

Hold el-værktøjet i de isolerede håndtag når der saves i isolerede plader eller på skjulte områder hvor klingen kan ramme skjulte ledningen eller maskinens egen ledning. *Kontakt med strømførende ledninger vil også gøre metaldele på maskinen strømførende og kan give brugeren elektrisk stød.*



ADVARSEL: Brug altid godkendt åndedrætsværn. Brug af saven kan

sprede støv som kan medføre personskade.

Læg aldrig maskinen fra dig før klingen er stoppet helt. *Vær opmærksom på den tid det tager for klingen og stoppe helt efter afbryderen slippes. Forsøg aldrig at stoppe klingens med hænderne.*

Sørg for at anvende den rigtige klinge. *Pas på at der ikke er søm og metaldele i emnet når det savens med klinger beregnet kun til træ.*

Tjek klingens for start af arbejdet. *Brug kun savklinger i perfekt stand med skarpe tænder og uden skader. Sørg for at klingens er monteret korrekt og er sikkert fastgjort.*

Brug altid en klinge med et fæste der passer til maskinens patron.

Tilbageslag - Årsag og sikkerhedsinstruktioner.

Når klingens klemmes eller bøjes stramt i savspalten, standser klingens og motorkraftens får maskinen til at slå tilbage imod brugeren.

Tilbageslag er resultatet af misbrug og/eller forkert brug af savens og kan undgås med følgende foranstaltninger.

- a) **Hold savens fast med begge hænder og placer dine arme så du kan modstå tilbageslagskræfterne.** *Sørg for en placering så klingens er ved siden af dig og aldrig midt for kroppen. Tilbageslag får savens til at hoppe bagud men det kan kontrolleres af brugeren hvis de egnede foranstaltninger er truffet.*
- b) **Når man starter en sav der sidder i emnet, skal klingens centrerens i savspalten og man skal kontrollere at tænderne ikke sidder fast i emnet.** *Hvis klingens binder, kan savens lave tilbageslag i det øjeblik hvor den startes op igen.*
- c) **Understøt større emner og plader for at minimere risikoen for at klingens fastklemmes og savens giver tilbageslag.** *Store plader bøjer typisk under deres egen vægt. Disse bør understøttes på begge sider både i nærheden af savspalten og ude ved kanten.*
- d) **Brug aldrig sløve eller beskadigede klinger.** *Klinger med uskarpe eller forkert indstillede tænder laver meget smalle savspalter som forhøjer klingens friktion så klingens binder og forårsager tilbageslag.*
- e) **Vær særlig forsigtig når der saves igennem vægge eller ind i plader hvor man ikke kan se bagsiden.** *Den neddykkende klinge kan ramme hårde emner som kan forårsage tilbageslag.*

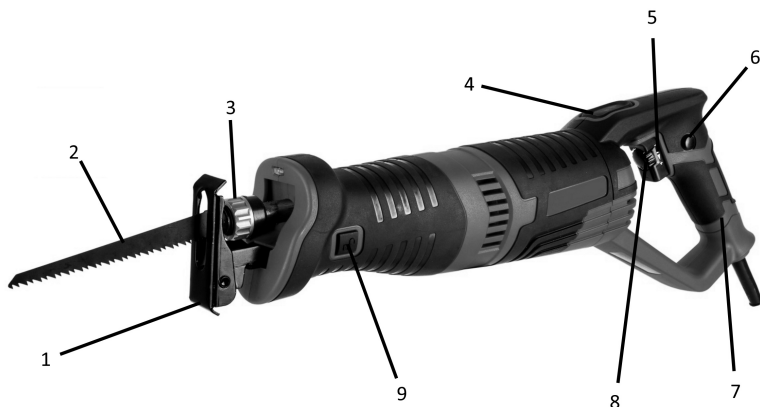
SYMBOL FORKLARING.

	Overholder relevante EU-direktiver og standarder.
	Læs og forstå denne vejledning før brug af maskinen for at reducere risikoen for skader
	Bemærk fare for skade. Læs instruktionerne grundigt.
	Brug høreværn. Støj kan ødelægge din hørelse
	Brug sikkerhedsbriller.
	Brug åndedrætsværn.
	Må ikke bortskaffes sammen med alm. husholdningsaffald. El-værktøj skal indsamles og genbruges på miljøvenlig måde.
	Dobbeltisoleret.

TEKNISKE SPECIFIKATIONER.

Spænding/frekvens:	230-240V~50Hz
Effekt:	900 W
Omdrejningstal ubelastet:	0-2800/min
Snitdybde:	160 mm.
Slaglængde:	22 mm.
Beskyttelses klasse:	II
IP-klassificering:	IP20
Vægt:	2,55 kg.
LpA (Lydtryksniveau):	89 dB(A) / K= 5 dB(A)
LwA (Lydeffektniveau):	100 dB(A) / K= 5 dB(A)
Vibrationsværdier:	
Savning i spånplade:	ah = 10,17 m/s ² , K = 1,5 m/s ²
Savning i træbjælke:	ah = 9,86 m/s ² , K = 1,5 m/s ²

FUNKTION BESKRIVELSE



- | | |
|--------------------------|--------------------------|
| 1. Fodplade | 6. Låseknop til kontakt |
| 2. Klinge | 7. Håndgreb |
| 3. Savklinge patron | 8. Hastighedsregulering |
| 4. Låseknop til håndgreb | 9. Låseknop til fodplade |
| 5. Start/stop kontakt | |

MASKINENS FORMÅL.

Tilslaget brug:

Dette er en kraftig bajonetsav, til savning i mange forskellige materialer, alt efter klinge valg. Velegnet på svært tilgængelige steder som f.eks. nedrivningsopgaver. Håndgrebet kan roteret 90° i begge retninger for at optimere et sikkert greb på maskinen og få adgang til vanskelige anvendelses steder. Maskinen er forsynet med værktøjsfri klingskifte patron. Vær opmærksom på, at klingens, der følger med til saven, kun er beregnet til træ.

Forkert brug:

Enhver anden brug af maskinen til andre opgaver end hvad der er nævnt i afsnittet "tilslaget brug" anses for forkert brug af maskinen.

Produktet er ikke beregnet til professionel brug.

MONTERING.

Maskinen er klar til brug ved levering

Kassens indhold:

1 Bajonetsav

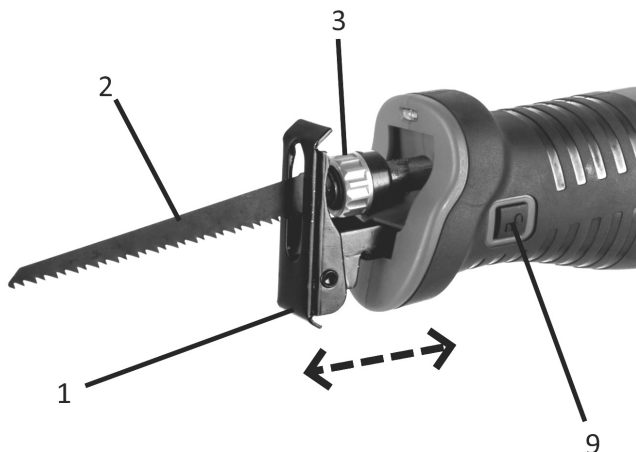
1 Klinge til savning i træ

Tjek el-værktøjet, dele og tilbehør for evt. transport skader.



VIGTIGT: Før montering og justering fjernes 230V stikket fra stikkontakten.

Montering af tilbehør og klargøring.

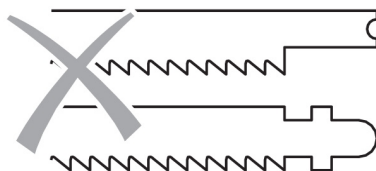
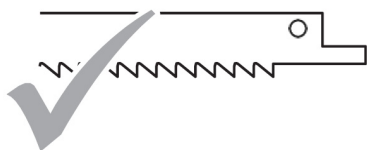




ADVARSEL: Træk stikproppen ud af stikkontakten før justering, udskiftning eller montering af tilbehør. Læs grundigt og forstå denne vejledning før maskinen tages i brug.

Montering/udskiftning af savklinge.

1. Savklinge monteres ved at dreje savklinge patronen (3) mod uret.
Hold patronen fast i denne position.
2. Rengør om nødvendigt klingepatronen og placer savklingen (2) i patronen.
3. Pres klingen helt i bund og slip patronen. Kontroller at klingen nu sidder fast.
4. For afmontering af klingen, drej patronen og træk klingen ud.



Justering af fodplade.

1. Placer saven på en plan overflade.
2. Fodpladen (1) placering justeres ved at løsne låseknop (9).
Træk fodpladen frem/tilbage til den ønskede position og spænd fast.
Fodpladens vinkel kan justeres uden brug af værktøj.

Justering af håndgreb.

Det bagerste håndgreb kan rotere 90° til højre eller venstre. Dette kan bruges for altid at have start/stop kontakten i den bedst mulige position, alt efter hvilken opgave der udføres.

1. Tryk på låseknop til håndgreb (4).
2. Drej håndgreb til højre eller venstre.
3. Håndgrebet låser fast med et klik når det er i position.

BRUG.

Start og stop.

Før du aktiverer kontakten, er det vigtigt og tjekke at savklingen er ordentlig monteret og ordentligt fastlåst.



Almindelig drift:

1. Sæt stikproppen i stikkontakten.
2. Hold maskinen med begge hænder.
3. Start maskinen ved at trykke på kontakten (5).
4. Jo mere tryk på kontakten jo højere hastighed arbejder maskinen med.
5. Slip afbryderen for at slukke maskinen.

Kontinuerlig drift:

1. Sæt stikproppen i stikkontakten.
2. Hold maskinen med begge hænder.
3. Tryk kontakten (5) helt i bund og tryk samtidig låseknappen (6) ind for at aktivere kontinuerlig drift.
4. Efter brug i kontinuerlig drift slukkes maskinen ved at trykke kontakten (6) helt i bund og slippe den igen.
5. ⚠ Læg aldrig maskinen fra dig med kontakt (5) trykket ind og låseknop (6) aktiveret.

Hastighedsjustering:

Krævet arbejds hastighed afhænger af hvilket materiale der skal arbejdes i og hvilken klinge der er monteret i maskinen.

Ved almindelig drift justeres arbejds hastigheden ved at kontrollere trykket på start/stop kontakten (5).

Let tryk	=	lav hastighed.
Hårdere tryk	=	højere hastighed.
Kontakt helt i bund	=	maksimal hastighed.

Ved kontinuerlig drift kan arbejds hastigheden vælges ved at justere på hastighedsreguleringshjulet (8)

Drej hjulet imod ” + ” og hastigheden øges.

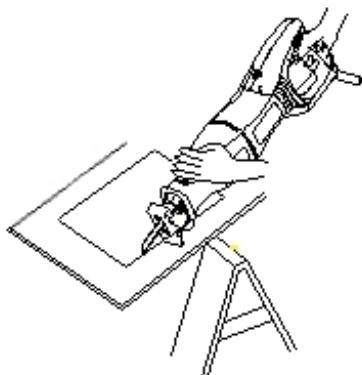
Drej hjulet imod ” - ” og hastigheden sænkes.

Alm. Savning.

1. Hold altid fast i maskinen med begge hænder.
2. Sørg for at have en god arbejdsstilling.
3. Stå sikkert og hold en god balance hele tiden.
4. Sørg for at emnet der skal saves, er stabil, ligger stabilt og er ordentlig fastgjort. Mindre emner skal fastgøres i skruestik eller spændes fast til arbejdsbordet med skruetvinger.
5. Lav evt. en tydelig opmærkning på emnet der hvor der skal saves. Sørg for at anvende en klinge i passende størrelse. Savklingens længde fratrukket maskinens slaglængden skal være større end tykkelsen på det emne der skal saves.
6. Ved savning af buede linjer anbefales en klinge af Bi-Metal da den ikke knækker så nemt.
7. Saves der i metal skal der anvendes køle/smøremiddel for at køle emnet og skåne klingens.
8. Start saven og placer fodpladen ned på emnet. Hold et let og kontinuerlig tryk hele vejen igennem snittet og lad savklingen gøre arbejdet. Overbelast ikke saven ved for hård fremføring.
9. Slip afbryderen og læg først maskinen fra dig når klingens er stoppet helt.
- 10.

Dyk savning.

1. Udfør kun dyksavning i bløde materialer som træ, gipsplader, osv.
2. Brug kun korte klinger til dyksavning.
3. Lav en tydelig opmærkning på emnet af det område som skal saves væk.



4. Placer saven på emnet så klingens er parallel med den linje hvor der skal saves og indenfor det område der skal saves væk.
5. Hvil saven på fodpladen og hold klingens et stykke over emnet.
6. Start saven og løft langsomt opad i håndtaget så klingens sænkes gradvis ned igennem emnet. Fortsæt indtil klingens er helt igennem emnet og saven står lodret op og hele fodpladen hviler ned på emnet.



7. Nu kan saven føres videre rundt langs med opmærkningen. Stoppes savningen inden arbejdet er helt færdigt skal klingens stoppe helt inden maskinen løftes op ad emnet.

VEDLIGEHOLDELSE.

1. Sørg altid for at holde maskinen ren.
2. For at undgå ulykker skal stikproppen fjernes fra stikkontakten før rengøring og vedligeholdelsesarbejde. Saven kan rengøres effektivt med brug af trykluft. Husk altid brug af beskyttelsesbriller når der arbejdes med trykluft. Har man ikke trykluft til rådighed bruges en børste til at fjerne støv og spåner fra saven.
3. Motor ventilation skal holdes rene og fri for fremmedlegemer. Undgå at stikke genstande ind i ventilationsåbningerne.
4. Rengør maskines kabinet med en blød fugtig klud. Brug ikke opløsningsmidler. Tør maskinen efter endt rengøring.
5. Brug aldrig ætsende rengøringsmidler til rengøring af plastdele. Brug aldrig midler som benzin, klorholdige rengøringsmidler, ammoniak eller rengøringsmidler indeholdende ammoniak til rengøring af el-værktøj.
6. Maskinen kan køre ujævnt eller starter ikke hvis motor kullene er så slidte at de ikke længere har ordentlig kontakt. Sker dette skal kullene skiftes ud med et nyt sæt kul magen til de originale. Arbejdet skal udføres af kvalificeret fagmand.



ADVARSEL: Motor kul skal altid skiftes i sæt.

7. Savklinger bliver sløve med tiden. Også selv om de bruges korrekt. Et tydelig tegn på en sløv klinge er at maskinen ikke selv nemt kan skære sig igennem emnet og at man belastet maskinen ved at presse den. Udskift klingens.
8. Hvis du finder mangler eller en ødelagt del på maskinen kan du ved hjælp af tegningen i denne vejledning finde nummeret på den del du skal bestille hos forhandleren.
9. Hvis ledningen til el-værktøjet bliver skadet, skal den udskiftes med en ny original ledning hos en kvalificeret fagmand.

MILJØ.



Elektriske apparater må ikke bortskaffes sammen med almindeligt husholdningsaffald. El-værktøj som ikke længere er anvendelig skal indsamles separat og genbruges på en miljøvenlig måde. Spørg på den lokale genbrugsstation om korrekt bortskaffelse.

SERVICE OG HOTLINE.

Kontakt NFT ApS på telefon eller e-mail hvis der skulle være spørgsmål vedr. korrekt brug og/eller reservedele.

NFT ApS, Friis Hansens Vej 12f, Vejle, DK

Tlf.: +45 70 20 95 96, Email: service@nft-aps.dk, www.nft-aps.dk



EF – OVERENSSTEMMELSESERKLÆRING

NFT ApS, Friis Hansens Vej 12F, 7100 Vejle, Danmark.

Vi erklærer hermed at maskine:

Bajonetsav, PRIZE, Model nr.: 20036 (M1W-DD17-150).

er fremstillet i overensstemmelse med følgende EF-direktiver:

2006/42/EC, 2014/30/EU, 2011/65/EU+2015/863, 2012/19/EU.

Følgende harmoniserede standarder er anvendt:

EN 62841-1:2015+AC: 15, EN 62841-2-11:2016+A1:2020.

EN 55014-1:2017+A11:2020, EN 55014-2:2015,

EN IEC 61000-3-2:2019, EN 61000-3-3:2013+A1:2019.

EN 62321-(1..8). AfPS GS 2019:01 PAK. EK9-BE-88(V2):2020.

14-09-2022, 7100 Vejle, Danmark.

Peter Stefan Schou, Direktør.

PRIZE

TIGERSÅG - MODELL 20036



Produktionsår: 2022



WARNING! Läs denna bruksanvisning och alla säkerhetsföreskrifter grundligt före användning av maskinen. Detta elverktyg bör endast överlämnas till andra tillsammans med denna bruksanvisning.

Tillverkad i Folkrepubliken Kina (PRC)

Importör: NFT ApS, 7100 Vejle.

ALLMÄNNA SÄKERHETSFÖRESKRIFTER FÖR ELVERKTYG.

VARNING: Läs alla säkerhetsföreskrifter och instruktioner. Om varningar och instruktioner inte följs kan det medföra elstötar, brand och/eller allvarliga personskador. **Förvara alla föreskrifter och säkerhetsinstruktioner på en säker plats i närheten av maskinen för senare bruk.**

1) Arbetsområde.

- a) **Håll arbetsområdet rent och prydligt och väl upplyst.** *Stökiga och mörka arbetsområden kan medföra olycksfall.*
- b) **Använd inte elverktyg i explosionsfarliga områden, t.ex. områden där det finns antändliga vätskor, gaser eller damm.** *Elverktyg kan generera gnistor som kan antända ångor, gaser eller dammpartiklar.*
- c) **Håll barn och åskådare på avstånd när du använder maskinen.** *Distraction kan vara orsak till att man förlorar kontrollen över maskinen.*

2) Elektrisk säkerhet.

- a) **Stickkontakten på maskinen ska passa korrekt till eluttaget. Stickkontakten får aldrig ändras. Använd aldrig en adapterkontakt till elverktyg som ska vara jordade.** *Originalstickkontakter som passar till eluttaget reducerar risken för elstötar.*
- b) **Undvik kontakt med jordade ytor, t.ex. rör, element, kylskåp och spisar.** *Risken för elstöt ökar om din kropp har kontakt med jord.*
- c) **Maskinen får inte utsättas för regn eller fuktig arbetsmiljö.** *Om det tränger in vatten i ett elverktyg ökar risken för elstötar.*
- d) **Använd inte sladden felaktigt. Använd aldrig sladden för att bära eller dra i elverktyget. Dra aldrig i sladden för att ta ut stickkontakten ur eluttaget. Håll sladden borta från värme, olja, vassa kanter och rörliga maskindelar.** *Skadade eller trassliga sladdar ökar risken för elstötar.*
- e) **Om elverktyget används utomhus ska du använda en förlängningssladd som är avsedd för utomhusbruk.** *Användning av en korrekt förlängningssladd minskar risken för elstötar.*
- f) **Om det inte går att undvika att elverktyg används i fuktiga miljöer ska man använda ett eluttag med jordfelsbrytare (HPFI-relä).** *Användning av HPFI-relä minskar risken för elstötar.*

3) Personlig säkerhet.

a) Var uppmärksam under arbetet och använd sunt förnuft när du arbetar med maskinen. Använd inte elverktyg om du är trött eller påverkad av narkotika, alkohol eller medicin. Ett ögonblicks ouppmärksamhet under användning av maskinen kan medföra allvarliga personskador.

b) Använd personlig skyddsutrustning. Använd alltid skyddsglasögon. Personlig skyddsutrustning såsom skyddsmask, halksäkra skor, skyddshjälm och hörselskydd som är anpassade till maskintypen minskar risken för personskador.



c) Undvik oavsiktlig start av maskinen. Kontrollera att elverktyget är avstängt innan du lyfter eller bär det, eller innan kontakten ansluts till eluttaget.

Undvik att bära elverktyget med fingret på strömbrytaren eller ansluta påslaget elverktyg till eluttaget, eftersom det ökar risken för personskador.

d) Ta bort alla justerings- och inställningsverktyg från maskinen före start. Ett verktyg eller en skruvnyckel som sitter på maskinen kan medföra allvarliga personskador.

e) Se till att ha en bra arbetsställning. Se till att ha säkert fotfäste och hålla en bra balans hela tiden. Du har då bättre kontroll över elverktyget om en oväntad situation skulle uppstå.

f) Bär lämplig klädsel. Undvik löst sittande kläder och smycken. Håll hår, kläder och handskar långt borta från rörliga delar. Löst sittande kläder, smycken eller långt hår kan fastna i de rörliga delarna.

g) Om maskinen kan anslutas till dammsugsutrustning eller förses med dammpåse ska du kontrollera att detta ansluts och används korrekt. Användning av dammsugning kan minska faran som är förenad med damm.

4) Användning och underhåll.

a) Överbelasta inte elverktyget. Använd rätt elverktyg till uppgiften som ska utföras. Rätt elverktyg ger ett bättre och säkrare resultat när det används korrekt.

b) Använd inte elverktyget om strömbrytaren är defekt. Ett elverktyg som inte kan regleras med strömbrytaren är farligt och ska repareras.

c) Dra ut stickkontakten ur eluttaget före justering, byte av tillbehör eller förvaring av elverktyget. Dessa säkerhetsåtgärder förhindrar oavsiktlig start av maskinen.

d) Förvara alltid elverktyg som inte används, utom räckhåll för barn, och låt aldrig personer som inte är förtrogna med maskinen och som inte har läst dessa instruktioner använda maskinen. *Elverktyg är farliga i händerna på okunniga personer.*

e) Underhåll av elverktyget. Kontrollera att alla rörliga delar fungerar och inte sitter fast. Kontrollera att inga delar är skadade eller trasiga så att det kan påverka elverktygets funktion. Skadade delar ska repareras innan elverktyget används.

Många olycksfall beror på dåligt underhåll av elverktyget.

f) Håll skärande verktyg vassa och rena. Korrekt underhåll av skärande verktyg med vassa kanter minskar risken för att de fastnar och de är enklare att styra.

g) Använd elverktyget och tillbehör i överensstämmelse med instruktionerna och ta hänsyn till arbetsförhållandena och det arbete som ska utföras. Användning av elverktyg för andra ändamål än det normala användningsområdet kan leda till farliga situationer.

5) Service

a) Låt alltid kvalificerade fackmän som använder originalreservdelar utföra service på ditt elverktyg. På så sätt förblir elverktyget säkert att använda.

SÄRSKILDA SÄKERHETSFORESKRIFTER FÖR SÅGAR.



FARA! Håll fingrarna på avstånd från området runt sågen och sågklingan.

Håll ordentligt i maskinen med båda händer. Med båda händer på maskinens handtag kan du inte få in dem i klingan.

Håll aldrig i arbetsstycket med händerna eller över dina ben. Arbetsstycket ska fästas till ett stabilt arbetsbord. Det är viktigt att arbetsstycket sitter fast ordentligt för att skydda kroppen i största möjliga mån, och för att undvika att klingan fastnar eller att du förlorar kontrollen över maskinen.

Håll elverktyget i de isolerade handtagen när du sågar i isolerade skivor eller i dolda områden där klingan kan träffa dolda ledningar eller maskinens egen sladd. Kontakt med strömförande ledningar gör metalldelarna på maskinen strömförande och kan ge användaren en elstöt.



WARNING: Använd alltid godkänd skyddsmask. Vid användning av sågen kan dammbildningen medföra personskador.

Lägg aldrig från dig maskinen innan den stannat helt. *Beakta den tid det tar för sågbladet att stanna av helt efter att strömbrytaren släpps. Försök aldrig att stanna sågbladet med händerna.*

Kontrollera att du använder rätt sågblad. *Kontrollera att det inte finns spik eller metalldelar i arbetsmaterialet när du sågar med sågblad som är avsedda endast för trä.*

Kontrollera sågbladet innan du påbörjar arbetet. *Använd endast sågblad i perfekt skick, med vassa tänder och utan skador. Se till att sågbladet är korrekt monterat och sitter fast ordentligt.*

Använd alltid sågblad med ett fäste som passar maskinens sågbladsfäste.

Kickback – orsak och säkerhetsinstruktioner.

När sågbladet kläms eller böjs i sågspalten stoppar det och motorkraften får maskinen att slå tillbaka mot användaren.

Kickback är resultatet av felaktig användning av sågen och kan undvikas genom följande skyddsåtgärder.

- a) **Håll fast sågen med båda händerna och placera armarna så att du kan stå emot rekylkrafterna.** *Se till att klingan är placerad vid sidan av dig och aldrig mitt framför dig. Kickback får sågen att hoppa bakåt, men den kan kontrolleras av användaren om lämpliga skyddsåtgärder vidtagits.*
- b) **När man startar en såg som sitter i arbetsstycket ska klingan centreras i sågspalten och man ska kontrollera att tänderna inte sitter fast i arbetsstycket.** *Om klingan fastnar kan kickback uppstå i samma ögonblick som sågen startas igen.*
- c) **Stötta större arbetsstycken och plattor för att minimera risken för att klingan fastnar och sågen slår tillbaka.** *Stora plattor böjer sig vanligtvis under sin egen vikt. De bör stöttas på båda sidor, både i närheten av sågspalten och ute i kanten.*
- d) **Använd aldrig slöa eller skadade klingor.** *Klingor med slöa eller felaktigt inställda tänder gör mycket smala sågspalter som förhöjer klingans friktion så att klingan fastnar och orsakar kickback.*
- e) **Var extra försiktig när du sågar igenom väggar eller in i plattor där du inte kan se baksidan.** *Klingan sänks in och kan träffa hårda material, vilket orsakar kickback.*

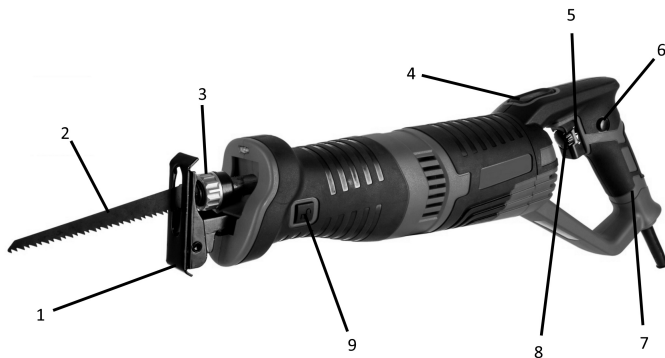
SYMBOLFÖRKLARING.

	Uppfyller relevanta EU-direktiv och standarder.
	Läs och förstå denna bruksanvisning före användning av maskinen för att minska risken för skador.
	Observera risk för skada. Läs instruktionerna grundligt.
	Använd hörselskydd. Oljud kan förstöra din hörsel.
	Använd skyddsglasögon.
	Använd skyddsmask.
	Får inte bortskaffas tillsammans med vanligt hushållsavfall. Elverktyg ska samlas in och återanvändas på miljövänligt sätt.
	Dubbelisolerad.

TEKNISKA SPECIFIKATIONER.

Spänning/frekvens:	230-240V~50Hz
Effekt:	900 W
Varvtal, obelastad:	0-2800 v/min
Sågdjup:	160 mm
Slaglängd:	22 mm
Skyddsklass:	II
IP-klassificering:	IP20
Vikt:	2,55 kg.
LpA (Ljudtrycksnivå):	89 dB(A) / K= 5 dB(A)
LwA (Ljudeffektnivå):	100 dB(A) / K= 5 dB(A)
Vibrationsvärden:	
Sågning i spånskiva:	ah = 10,17 m/s ² , K = 1,5 m/s ²
Sågning i träbjälke:	ah = 9,86 m/s ² , K = 1,5 m/s ²

FUNKTIONSBESKRIVNING



1. Fotplatta
2. Sågblad
3. Sågbladsfäste
4. Låsknapp för handtag
5. Strömbrytare
6. Låsknapp för kontakt
7. Handtag
8. Hastighetsreglering
9. Låsknapp för fotplatta

AVSEDD ANVÄNDNING AV MASKINEN

Avsedd användning:

Detta är en kraftfull tigersåg för sågning i många olika material, beroende på val av sågblad. Den är lämplig på svåråtkomliga ställen, som t.ex. vid rivningsarbete. Handtaget kan roteras i 90° i båda riktningar för att säkerställa ett säkert grepp på maskinen och få tillgång till svåråtkomliga ställen. Maskinen är försedd med sågbladsfäste med verktygslöst byte av tillbehör. Observera att bladet som är förmonterad i sågen endast är avsett för trä.

Felaktig användning:

All användning av maskinen för andra uppgifter än vad som anges i avsnittet ”Avsedd användning” anses som felaktig användning av maskinen.

Produkten är inte avsedd för professionell användning.

MONTERING

Maskinen är klar för användning vid leverans

Innehållet i kartongen:

1 tigersåg

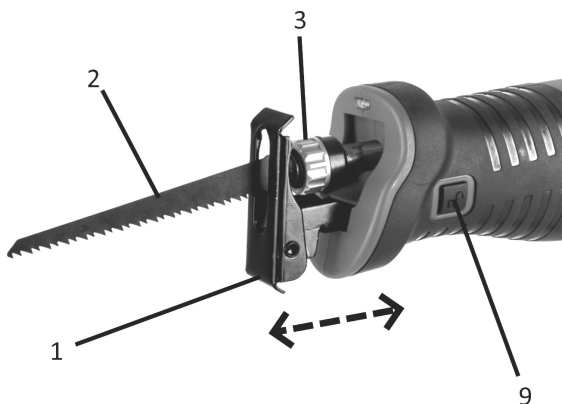
1 sågblad för sågning i trä

Kontrollera att elverktyget, delar och tillbehör inte uppvisar transportskador.



VIKTIGT: Dra ut 230 V-stickkontakten ur eluttaget innan montering och justering.

Förberedelser och montering av tillbehör

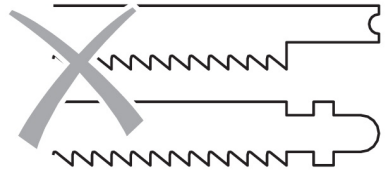
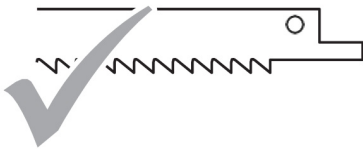




WARNING: Dra ut stickkontakten ur eluttaget före justering, byte eller montering av tillbehör. Läs noggrant och förstå denna bruksanvisning innan maskinen används.

Montering/byte av sågblad

1. Montera sågbladet genom att vrida sågbladsfästet (3) motsols.
Håll fast patronen i denna position.
2. Rengör sågbladsfästet vid behov och placera sågbladet (2) i fästet.
3. Tryck in sågbladet helt och släpp fästet. Kontrollera att sågbladet sitter ordentligt fast.
4. För att demontera sågbladet vrider du sågbladsfästet och drar ut sågbladet.



Justering av fotplatta

Man kan justera fotplattans längd för att ställa in sågdjupet.

1. Lägg sågen på en plan yta.
2. Justera fotplattans (1) placering genom att lossa låsknapp (9).
Dra fotplattan framåt/bakåt till önskad position och spänn fast.
Fotplattans vinkel kan justeras utan verktyg.

Justera handtaget

Det bakre handtaget kan rotera i 90° åt höger eller vänster. Detta kan användas för att alltid ha strömbrytaren i bästa möjliga position beroende på vilken uppgift som ska utföras.

1. Tryck på låsknappen för handtaget (4).
2. Vrid handtaget till höger eller vänster.
3. Handtaget låser fast med ett klick när det befinner sig i position.

ANVÄNDNING

Start och stopp

Innan du aktiverar strömbrytaren är det viktigt att kontrollera att sågbladet är korrekt monterat och sitter stadigt.



Vanlig användning:

1. Sätt kontakten i uttaget.
2. Håll maskinen med båda händer.
3. Starta maskinen genom att trycka på strömbrytaren (5).
4. Ju mer tryck på strömbrytaren, desto högre hastighet arbetar maskinen med.
5. Släpp strömbrytaren för att stänga av maskinen.

Kontinuerlig drift:

1. Sätt kontakten i uttaget.
2. Håll maskinen med båda händer.
3. Tryck in kontakten (5) helt och tryck samtidigt in låsknappen (6) för att aktivera kontinuerlig drift.
4. Efter användning i kontinuerlig drift stänger du av maskinen genom att trycka in kontakten (6) helt och sedan släppa den igen.
5. ⚠ Lägg aldrig från dig maskinen med kontakten (5) intryckt och låsknappen (6) aktiverad.

Hastighetsjustering:

Vilken arbetshastighet som krävs beror på vilket material som ska bearbetas och vilket sågblad som är monterat i maskinen.

Vid vanlig användning justerar du arbetshastigheten genom att kontrollera trycket på strömbrytaren (5).

Lätt tryck	=	låg hastighet
Hårdare tryck	=	högre hastighet
Strömbrytaren helt intryckt	=	maximal hastighet

Vid kontinuerlig användning kan arbetshastigheten väljas genom att hastighetsreglaget (8) justeras.

Vrid hjulet mot ” + ” så ökar hastigheten.

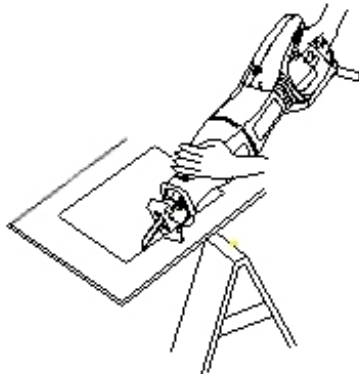
Vrid hjulet mot ” – ” så minskar hastigheten.

Vanlig sågning

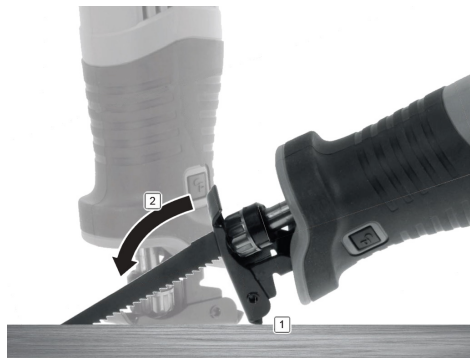
1. Håll alltid i maskinen med båda händer.
2. Se till att ha en bra arbetsställning.
3. Se till att ha säkert fotfäste och hålla en bra balans hela tiden.
4. Se till att arbetsmaterialet är stabilt, ligger stadigt och sitter ordentligt fast. Mindre arbetsmaterial ska sättas fast i skruvstycke eller spännas fast i arbetsbänken med skruvtvingar.
5. Gör en tydlig markering på arbetsmaterialet där du vill såga. Se till att använda ett sågblad i passande storlek. Sågklingans längd minus maskinens slaglängd ska vara större än tjockleken på det arbetsmaterial som ska sågas.
6. Vid sågning av böjda linjer rekommenderar vi ett sågblad i bi-metall, eftersom de inte bryts av så lätt.
7. När du sågar i metall ska du använda kyl-/smörjmedel för att kyla ner arbetsmaterialet och skona sågbladet.
8. Starta sågen och placera fotplattan på arbetsmaterialet. Håll ett lätt och kontinuerligt tryck hela vägen genom snittet och låt sågbladet göra jobbet. Överbelasta inte sågen genom att lägga för hårt tryck på den.
9. Släpp strömbrytaren och lägg ifrån dig maskinen först när sågbladet har stannat helt.

Instickssågning

1. Instickssågning ska endast göras i mjuka material som trä, gipsskivor osv.
2. Använd endast korta sågblad för instickssågning.
3. Gör en tydlig markering på arbetsmaterialet av det område som ska sågas bort.



4. Placera sågen på arbetsmaterialet så att sågbladet är parallellt med den linje som ska sågas och innanför det område som ska sågas bort.
5. Låt sågen vila på fotplattan och håll sågbladet en liten bit över arbetsmaterialet.
6. Starta sågen och lyft långsamt uppåt i handtaget så att sågbladet gradvis sänks ner genom arbetsmaterialet. Fortsätt tills sågbladet är helt igenom arbetsmaterialet, sågen står lodrätt och hela fotplattan vilar på arbetsmaterialet.



7. Nu kan du föra sågen längs markeringen. Om du stoppar sågen innan arbetet är klart ska sågbladet stanna helt innan du lyfter ut sågen från arbetsmaterialet.

SKÖTSEL

1. Håll alltid maskinen ren.
2. För att undvika olycksfall ska kontakten tas ut ur uttaget innan rengöring och underhåll. Sågen kan rengöras effektivt med tryckluft. Kom ihåg att använda skyddsglasögon när du arbetar med tryckluft. Om du inte har tillgång till tryckluft kan du använda en borste för att avlägsna damm och spån från sågen.
3. Motorventilationen ska hållas ren och fri från främmande föremål. Stick inte in föremål i ventilationsöppningarna.
4. Rengör maskinens hölje med en mjuk, fuktig trasa. Använd inte lösningsmedel. Torka maskinen efter rengöring.
5. Använd aldrig frätande rengöringsmedel för att rengöra plastdelar. Använd aldrig medel som bensin, klorhaltiga rengöringsmedel, ammoniak eller rengöringsmedel som innehåller ammoniak för att rengöra elverktyg.
6. Maskinen kan köra ojämnt eller startar kanske inte om motorkolet är så slitet att det inte längre har kontakt. Om detta sker ska kolfiltren bytas ut med samma sort. Arbetet ska utföras av en kvalificerad fackperson.



WARNING: Motorkolen ska alltid bytas ut samtidigt.

7. Sågblad blir slöa med tiden. Även om de används korrekt. Ett tydligt tecken på ett slitet sågblad är att maskinen inte själv kan skära igenom arbetsmaterialet och att man belastar maskinen genom att utöva tryck. Byt ut sågbladet.
8. Om du hittar defekter eller en trasig del på maskinen kan du med hjälp av illustrationen i denna bruksanvisning hitta numret på den del du ska beställa hos återförsäljaren.
9. Om elverktygets sladd blir skadad ska den bytas ut mot en ny sladd av kvalificerad fackperson.

MILJÖ



Elektriska apparater får inte kastas bort med vanligt hushållsavfall. Elverktyg som är uttjänta ska samlas in separat och återvinnas på ett miljövänligt sätt. Rådfråga den lokala återvinningsstationen om korrekt kassering.

SERVICE OCH HOTLINE.

Kontakta NFT ApS på telefon eller e-post om du har frågor gällande korrekt användning och/eller reservdelar.

NFT ApS, Friis Hansens Vej 12f, Vejle, DK

Tel.: +45 70 20 95 96, E-post: service@nft-aps.dk, www.nft-aps.dk



EG – FÖRSÄKRAN OM ÖVERENSSTÄMMELSE

NFT ApS, Friis Hansens Vej 12F, 7100 Vejle, Danmark.

Vi intygar härmed att maskinen:

Tigersåg, PRIZE, modellnr.: 20036 (M1W-DD17-150).

är tillverkad i överensstämmelse med följande EG-direktiv:

2006/42/EG, 2014/30/EU, 2011/65/EU+2015/863, 2012/19/EU.

Följande harmoniserade standarder tillämpas:

EN 62841-1:2015+AC: 15, EN 62841-2-11:2016+A1:2020.

EN 55014-1:2017+A11:2020, EN 55014-2:2015,

EN IEC 61000-3-2:2019, EN 61000-3-3:2013+A1:2019.

EN 62321-(1..8). AfPS GS 2019:01 PAK. EK9-BE-88(V2):2020.

14-09-2022, 7100 Vejle, Danmark.

Peter Stefan Schou, VD.

PRIZE

BAJONETTSAG - MODELL 20036



Produksjonsår: 2022



ADVARSEL! Les denne bruksanvisningen og alle sikkerhetsadvarslene grundig før du bruker maskinen. Dette elverktøyet bør kun leveres til andre sammen med denne bruksanvisningen.

Produsert i Folkerepublikken Kina

Importør: NFT ApS, 7100 Vejle.

GENERELLE SIKKERHETSFORSKRIFTER FOR ELVERKTØY.

ADVARSEL: Les alle sikkerhetsforskrifter og instruksjoner. Hvis ikke advarsler og instruksjoner følges, kan det føre til elektrisk støt, brann og/eller alvorlig personskaade.

Oppbevar bruksanvisningen og sikkerhetsinstruksjonene på et sikkert sted i nærheten av maskinen for senere bruk.

1) Arbeidsområde

- a) Sørg for at arbeidsområdet er ryddig og godt opplyst. *Rotete og uopplyste arbeidsområder kan føre til ulykker.*
- b) Ikke bruk elverktøy i eksplosjonsfarlige områder, som f.eks. områder der det finnes brennbare væsker, gasser eller støv. *Elverktøy kan avgi gnister som kan antenne damp, gasser eller støv.*
- c) Hold barn og tilskuere på avstand under bruk av maskinen. *Distraksjoner kan føre til at man mister kontrollen over maskinen.*

2) Elektrisk sikkerhet

- a) Støpselet på maskinen skal passe til stikkkontakten. Støpselet må aldri endres. *Aldri bruk et adapterstøpsel til elverktøy som skal være koblet med jord. Originale støpsler som passer til stikkkontakten, vil redusere risikoen for elektrisk støt.*
- b) Unngå kontakt med jordede overflater som f.eks. rør, radiatorer, kjøleskap og komfyrer. *Det er forhøyet risiko for elektrisk støt hvis kroppen din er forbundet med jord.*
- c) Maskinen må ikke utsettes for regn eller fuktige arbeidsmiljøer. *Hvis vann trenger inn i elverktøyet, øker risikoen for elektrisk støt.*
- d) Unngå feil bruk av ledningen. **Bruk aldri ledningen til å bære eller trekke i elverktøyet/laderen. Ikke rykk i ledningen for å trekke støpselet ut av stikkkontakten. Hold ledningen borte fra varme, olje, skarpe kanter og bevegelige maskindeler. Skadet eller viklet ledning øker risikoen for elektrisk støt.**
- e) Hvis elverktøyet brukes utendørs, skal det benyttes en skjøteledning som er beregnet for utendørs bruk. *Bruk av korrekt skjøteledning vil redusere risikoen for elektrisk støt.*
- f) Hvis bruken av elverktøy i fuktige områder er unngåelig, skal det brukes en stikkontakt tilknyttet en jordfeilbryter (HPFI-relé). *Bruk av HPFI-relé reduserer risikoen for elektrisk støt.*

3) Personlig sikkerhet

a) Vær oppmerksom, hold øye med hva du gjør og bruk sunn fornuft når du jobber med maskinen. Ikke bruk elverktøy hvis du er trøtt, eller hvis du er påvirket av narkotika, alkohol eller medisiner. *Et øyeblikks uoppmerksomhet ved bruk av maskinen kan føre til alvorlig personskade.*

b) Bruk personlig verneutstyr. Bruk alltid vernebriller. *Personlig verneutstyr som støvmaske, sklisikkert fottøy, vernehjelm og hørselsvern som er tilpasset maskintypen, vil redusere personska-*



c) Unngå utilsiktet start av maskinen. Vær sikker på at elverktøyet er slått av før det kobles til stikkkontakten, løftes eller bæres rundt.

Ikke bær elverktøyet med fingeren på av/på-bryteren, og ikke koble påslått elverktøy til strømmettet, for dette vil øke risikoen for personskader.

d) Fjern alle justerings- og innstillingsverktøy fra maskinen før start. *En del av et verktøy eller en skiftenøkkel som sitter på maskinen, kan føre til alvorlige personskader.*

e) Sørg for å ha god arbeidsstilling. Sørg for godt fotfeste, og ha god balanse hele tiden. *På denne måten har du bedre kontroll over elverktøyet hvis en uventet situasjon skulle oppstå.*

f) Vær korrekt kledd. Unngå løstsittende klær og smykker. Sørg for å holde hår, klær og hansker langt unna bevegelige deler. *Løstsittende klær, smykker eller langt hår kan bli fanget av bevegelige deler.*

g) Hvis maskinen kan kobles til støvavsugerutstyr eller utstyres med støvpose, må du kontrollere at dette tilkobles og brukes riktig. *Bruk av støvavtrekk kan redusere de farer som er forbundet med støv.*

4) Bruk og vedlikehold

a) Ikke overbelast elverktøyet. Bruk riktig elverktøy til oppgaven som skal utføres. *Riktig elverktøy vil gi et bedre og tryggere resultat når det brukes på riktig måte.*

b) Ikke bruk elverktøy hvis bryteren er defekt. *Et elverktøy som ikke kan kontrolleres med av/på-bryteren, er farlig og må repareres.*

- c) Trekk støpselet ut av stikkontakten før justering, utskifting av tilbehør eller oppbevaring av elverktøyet. *Disse sikkerhetsreglene reduserer faren for utilsiktet start av maskinen.*
- d) Oppbevar alltid elverktøy som ikke er i bruk, utilgjengelig for barn, og la aldri personer som ikke er fortrolige med maskinen og som ikke har lest disse instruksjonene, bruke maskinen. *Elverktøy er farlige i hendene på ukyndige personer.*
- e) Vedlikehold av elverktøyet. **Kontroller at alle bevegelige deler fungerer og ikke sitter fast.** Sjekk at ingen deler er skadet eller brukket slik at det kan påvirke elverktøyets funksjon. **Skadde deler skal repareres før elverktøyet tas i bruk.** *Mange uhell skyldes dårlig vedlikehold av elverktøyet.*
- f) **Hold skjærende verktøy skarpe og rene.** *Korrekt vedlikehold av skjærende verktøy med skarpe kanter reduserer risikoen for at det setter seg fast, og gjør verktøyet lettere å styre.*
- g) **Bruk elverktøy og tilbehør i overensstemmelse med instruksjonene, og ta hensyn til arbeidsforholdene og det arbeidet som skal utføres.** *Bruk av elverktøy til andre formål enn det tiltenkte bruksområdet, kan føre til farlige situasjoner.*

5) Service

- a) **Få alltid service på elverktøyet ditt utført av fagfolk som bruker originale reservedeler.** *På denne måten vil elverktøyet forbli trygt å bruke.*

SPESIELLE SIKKERHETSFORSKRIFTER FOR SAGER



FARE! Hold fingrene unna sageområdet og sagbladet. Hold fast i maskinen med begge hender. *Når du holder i maskinen med begge hender, kan de ikke komme borti sagbladet.*

Hold aldri emnet som sages i hendene eller over bena dine. Emnet skal festes til et stabilt arbeidsbord. *Det er viktig at emnet er ordentlig festet for å beskytte kroppen mest mulig og unngå at sagbladet setter seg fast eller at man mister kontrollen over maskinen.*

Hold elverktøyet i de isolerte håndtakene når det sages i isolerte plater eller på skjulte steder der bladet kan treffe skjulte ledninger eller maskinens egen ledning. *Kontakt med strømførende ledninger vil også gjøre metalldeleer på maskinen strømførende og kan gi brukeren elektrisk støt.*



ADVARSEL: Bruk alltid godkjent åndedrettsvern. Bruk av sagen kan spre

støv som kan medføre personskade.

Legg aldri maskinen fra deg før bladet har stoppet helt. *Vær oppmerksom på at det tar litt tid før sagbladet stopper helt etter at du har sluppet start/stoppbryteren. Aldri prøv å stoppe bladet med hendene.*

Sørg for å bruke riktig blad. *Pass på at det ikke er spikre og metalldele i emnet når det sages med klinger som er kun beregnet til ved.*

Sjekk bladet før arbeidet startes. *Bruk kun sageblader som er i perfekt stand, med skarpe tenner og uten skader. Sørg for at klingene er montert på riktig måte og er trygt festet.*

Bruk alltid et blad med feste som passer til maskinens patron.

Tilbakeslag - Årsak og sikkerhetsregler.

Når sagbladet klemmes eller bøyes i sagespalten, stanser sagbladet og motorkraften får maskinen til å slå tilbake mot brukeren.

Tilbakeslag skyldes misbruk og/eller feil bruk av sagen og kan unngås ved å ta følgende forholdsregler.

- a) **Hold godt i sagen med begge hender, og plasser armene slik at du kan stå imot tilbakeslagskreftene. Sørg for å plassere deg slik at sagbladet er ved siden av deg og aldri midt foran kroppen.** *Tilbakeslag får sagen til å springe bakover, men dette kan kontrolleres av brukeren hvis de egnede tiltakene er gjennomført.*
- b) **Når man starter en sag som sitter fast i arbeidsemnet, må sagbladet settes midt i saggapet, og man må kontrollere at tennene ikke sitter fast i emnet.** *Hvis sagbladet sitter fast, kan sagen slå tilbake i det øyeblikket den startes på nytt.*
- c) **Støtt opp større emner og plater for å minimere faren for at sagbladet skal bli fastklemt slik at det oppstår tilbakeslag.** *Store plater bøyer seg gjerne under sin egen vekt. Disse bør støttes opp på begge sider både i nærheten av sagespalten og på kanten.*
- d) **Bruk aldri sløve eller skadde sagblad.** *Sagblad med uskarpe eller feilinnstilte tenner lager svært trange sagespalter, og dette øker sagbladets friksjon slik at sagbladet kiler seg fast og forårsaker tilbakeslag.*
- e) **Vær ekstra forsiktig når du sager gjennom vegger eller inn i plater, der du ikke kan se baksiden.** *Det neddykkende sagbladet kan treffe harde emner som kan forårsake tilbakeslag.*

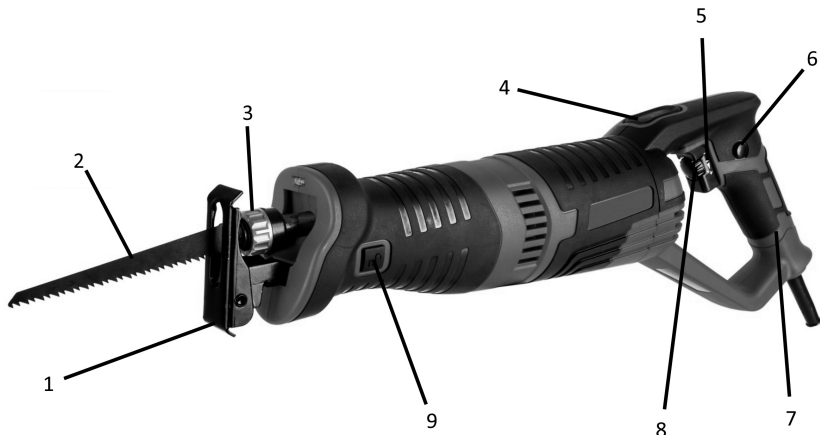
SYMBOLFORKLARING.

	Overholder relevante EU-direktiver og standarder.
	Les og forstå denne veiledningen før bruk av maskinen for å redusere risikoen for skader
	Merk, fare for skade. Les instruksjonene grundig.
	Bruk hørselsvern. Støy kan skade hørselen din
	Bruk sikkerhetsbriller.
	Bruk åndedrettsvern.
	Må ikke kastes sammen med alminnelig husholdningsavfall. Elverktøy skal samles inn og gjenbrukes på miljøvennlig måte.
	Dobbelisolert.

TEKNISKE SPESIFIKASJONER

Spenning/frekvens:	230-240 V~50 Hz
Effekt:	900 W
Antall omdreininger, ubelastet:	0-2800/min
Skjæredybde:	160 mm.
Slaglengde:	22 mm.
Beskyttelsesklasse:	II
IP-klasse:	IP20
Vekt:	2,55 kg.
LpA (lydtrykknivå):	89 dB(A) / K= 5 dB(A)
LwA (Lydeffektnivå):	100 dB(A) / K= 5 dB(A)
Vibrasjonsverdier:	
Saging i sponplate:	ah = 10,17 m/s ² , K = 1,5 m/s ²
Saging i trebjelke:	ah = 9,86 m/s ² , K = 1,5 m/s ²

FUNKSJONSBEKRIVELSE



1. Fotplate
2. Sagblad
3. Sagebladpatron
4. Låseknapp til håndgrep
5. Start/stoppbryter
6. Låseknapp til kontakt
7. Håndgrep
8. Hastighetsregulering
9. Låseknapp til fotplate

MASKINENS FORMÅL

Tiltenkt bruk:

Dette er en kraftig bajonettsag, til saging i mange forskjellige materialer, alt etter valg av blad. Godt egnet til lett tilgjengelige steder som f.eks. rivningsoppgaver. Håndgrepet kan roteres 90 ° i begge retninger for å optimere et sikkert grep på maskinen og få adgang til vanskelige brukssteder. Maskinen er utstyrt med en verktøyfri bladskiftepatron. Vær oppmerksom på at sagbladet som følger med sagen, bare er beregnet til tre.

Feil bruk:

All bruk av maskinen til andre oppgaver enn dem som er nevnt i avsnittet «Tiltenkt bruk», betraktes som feil bruk av maskinen.

Produktet er ikke beregnet til profesjonell bruk.

MONTERING

Maskinen er klar til bruk ved levering.

Eskens innhold:

1 bajonettsag

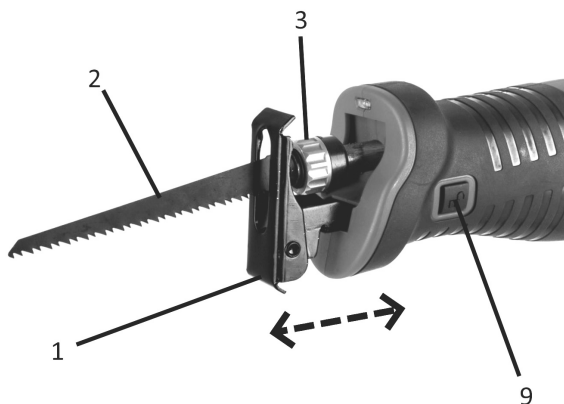
1 blad til saging i ved

Sjekk elverktøy, deler og tilbehør for eventuelle transportskader.



VIKTIG: Før montering og justering må 230 V-støpslet trekkes ut av stikkontakten.

Montering av tilbehør og klargjøring.

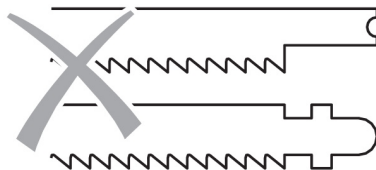
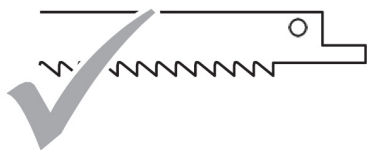




ADVARSEL: Trekk støpselet ut av stikkkontakten før justering, utskifting av tilbehør eller oppbevaring av maskinen. Les denne veiledningen nøye og sørg for at du har forstått innholdet før maskinen tas i bruk.

Montering/utskiftning av sagblad.

1. Sagbladet monteres ved å dreie sagbladpatronen (3) mot klokken. Hold patronen fast i denne posisjonen.
2. Rengjør bladpatronen om nødvendig og plasser sagbladet (2) i patronen.
3. Trykk bladet helt ned og slipp patronen. Kontroller at bladet nå sitter fast.
4. For demontering av bladet, dreier patronen og trekk ut bladet.



Justering av fotplaten.

Man kan justere på fotplatens lengde for å stille inn sagedybde.

1. Plasser sagen på et jevnt underlag.
2. Plassering av fotplaten (1) justeres ved å løsne på låseknapp (9).
Trekk fotplaten frem/tilbake til ønsket posisjon og stram.
Fotplatens vinkel kan justeres uten bruk av verktøy.

Justering av håndgrep

Det bakerste håndgrepet kan rotere 90 ° til høyre eller venstre. Dette kan brukes for alltid å ha start/stoppkontakten i best mulig posisjon, alt etter hvilken oppgave som skal utføres.

1. Trykk på låseknappen for håndgrepet (4).
2. Dreier håndgrepet til høyre eller venstre.
3. Håndgrepet låses fast med et klikk når det er på plass.

BRUK

Start og stopp

Før du aktiverer bryteren, er det viktig å sjekke at sagbladet er riktig montert og låst godt fast.



Alminnelig drift:

1. Sett støpslet i stikkontakten.
2. Hold fast i maskinen med begge hender.
3. Start maskinen ved å trykke på bryteren (5).
4. Jo større trykk på bryteren, jo større hastighet på maskinen.
5. Slipp bryteren for å slå av maskinen.

Kontinuerlig drift:

1. Sett støpslet i stikkontakten.
2. Hold fast i maskinen med begge hender.
3. Trykk kontakten (5) helt ned og trykk samtidig låseknappen (6) inn for å aktivere kontinuerlig drift.
4. Etter bruk i kontinuerlig drift slås av maskinen ved å trykke kontakten (6) helt inn og slippe den igjen.
5. ⚠ Legg aldri maskinen fra deg med bryteren (5) trykt inn og låseknappen (6) aktivert.

Justering av hastighet:

Nødvendig arbeidshastighet avhenger av hvilket materiale som skal arbeides i og hvilket blad som er montert i maskinen.

Ved alminnelig drift justeres arbeidshastigheten ved å kontrollere trykket på start/stoppbryteren (5).

Lett trykk	=	lav hastighet.
Hardere trykk	=	høyere hastighet.
Bryter helt i bunn	=	maksimal hastighet.

Ved kontinuerlig drift kan arbeidshastigheten velges ved å justere hastighetsreguleringshjulet (8)

Drei hjulet mot ” + ” og hastigheten økes.

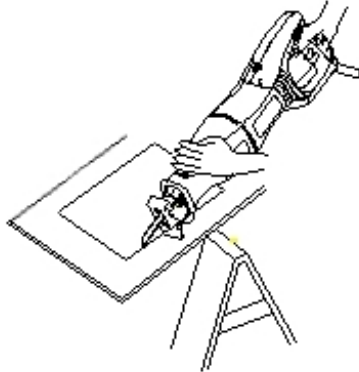
Drei hjulet mot ” - ” og hastigheten senkes.

Vanlig saging

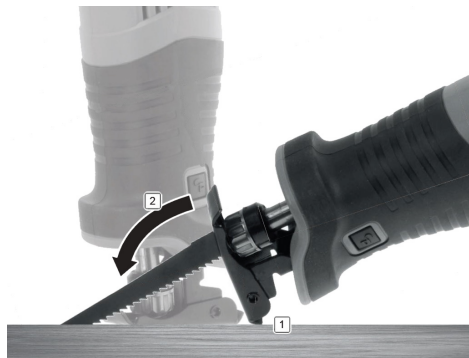
1. Hold alltid godt fast i maskinen med begge hender.
2. Sørg for å ha en god arbeidsstilling.
3. Sørg for godt fotfeste, og ha god balanse hele tiden.
4. Sørg for at emnet som skal sages, er stabilt, ligger stabilt og er ordentlig festet. Mindre emner skal festes i skruestikke eller spennes fast til arbeidsbordet med klemme.
5. Lag eventuelt en tydelig oppmerking på emnet der der skal sages. Sørg for å bruke et blad i passe størrelse. Sagebladets lengde minus maskinens slaglengde skal være større enn tykkelsen på emnet som skal sages.
6. Ved saging av buede linjer, anbefales et blad av bi-metall, da det ikke knekker så lett.
7. Hvis det sages i metall, skal kjøle-/smøremiddel brukes til å avkjøle emnet og spare bladet.
8. Start sagen og sett fotplaten ned på emnet. Hold et lett og kontinuerlig trykk gjennom hele snittet og la sagbladet gjøre jobben. Ikke overbelast saken med for hard fremføring.
9. Slipp bryteren og legg først maskinen fra deg når bladet har stoppet helt.

Dykksaging

1. Utfør dykksaging kun i myke materialer som ved, gipsplater, osv.
2. Bruk kun korte blad til dykksaging.
3. Lag en tydelig oppmerking på emnet av området som skal sages.



4. Plasser sagen på emnet så bladet er parallelt med linjen hvor det skal sages og innenfor området der det skal sages bort.
5. La sagen ligge på fotplaten og hold bladet et stykke over emnet.
6. Start sagen og løft langsomt oppover i håndtaket så bladet senkes gradvis ned gjennom emnet. Fortsett til bladet har kommet helt gjennom emnet og sagen står loddrett opp og hele fotplaten hviler nede på emnet.



7. Nå kan sagen føres videre rundt, langs oppmerkingen. Hvis sagingen stoppes før arbeidet er helt ferdig, skal bladet stoppe helt før maskinen løftes opp fra emnet.

VEDLIKEHOLD

1. Sørg for at maskinen alltid holdes ren.
2. For å unngå ulykker må støpslet fjernes fra stikkkontakten før rengjøring og vedlikeholdsarbeid. Sagen kan rengjøres effektivt ved bruk av trykkluft. Husk alltid å bruke vernebriller når du arbeider med trykkluft. Hvis du ikke har trykkluft tilgjengelig, brukes en børste til å fjerne støv og spon fra sagen.
3. Motorens ventilasjonsåpninger må holdes rene og frie for fremmedlegemer. Ikke stikk gjenstander inn i ventilasjonsåpningene.
4. Rengjør maskinens kabinett med en myk og fuktig klut. Ikke bruk løsemidler. Tørk maskinen etter at du er ferdig med rengjøringen.
5. Bruk aldri etsende rengjøringsmidler til rengjøring av plastdeler. Bruk aldri midler som bensin, klorholdige rengjøringsmidler, ammoniakk eller rengjøringsmidler som inneholder ammoniakk til rengjøring av elverktøy.
6. Maskinen kan gå ujevnt eller ikke starte hvis motorens kullbørster er så slitte at de ikke lenger har ordentlig kontakt. Hvis dette skjer, må kullbørstene skiftes ut med et nytt sett kullbørster like til de originale. Arbeidet skal utføres av kvalifiserte fagfolk.



ADVARSEL: Motorens kullbørster må alltid skiftes ut i sett.

7. Sagbladene blir sløve med tiden. Også selv om de brukes på riktig måte. Et tydelig tegn på et sløvt blad er at maskinen ikke selv lett kan skjære gjennom emnet og at man belaster maskinen ved å presse den. Bytt bladet.
8. Hvis du oppdager mangler eller defekte deler på maskinen, kan du ved hjelp av tegningen i denne bruksanvisningen finne nummeret på den delen du skal bestille hos forhandleren.
9. Hvis ledningen til elverktøyet blir skadet, må den skiftes ut med en ny original ledning av kvalifiserte fagfolk.

MILJØ.



Elektriske apparater må ikke kastes sammen med alminnelig husholdningsavfall. Elverktøy som ikke lenger kan brukes, skal samles inn separat og resirkuleres på en miljøvennlig måte. Forhør deg på din lokale miljøstasjon om korrekt avhending.

SERVICE OG KUNDETELEFON

Ta kontakt med NFT ApS på telefon eller e-post hvis du har spørsmål om riktig bruk og/eller reservedeler.

NFT ApS, Friis Hansens Vej 12f, Vejle, DK

Tlf.: +45 70 20 95 96, E-post: service@nft-aps.dk, www.nft-aps.dk



EU – SAMSVARERKLÆRING

NFT ApS, Friis Hansens Vej 12F, 7100 Vejle, Danmark.

Vi erklærer herved at maskinen:

Bajonettsg, PRIZE, modellnr.: 20036 (M1W-DD17-150).

er produsert i overensstemmelse med følgende EU-direktiver:

2006/42/EC, 2014/30/EU, 2011/65/EU+2015/863, 2012/19/EU.

Følgende harmoniserte standarder er benyttet:

EN 62841-1:2015+AC: 15, EN 62841-2-11:2016+A1:2020.

EN 55014-1:2017+A11:2020, EN 55014-2:2015,

EN IEC 61000-3-2:2019, EN 61000-3-3:2013+A1:2019.

EN 62321-(1..8). AfPS GS 2019:01 PAK. EK9-BE-88(V2):2020.

14.09.2022, 7100 Vejle, Danmark.

Peter Stefan Schou, Direktør.