

**FALKE**

DK:

#### KRAFT

Falke værktøjerne er stærke og kraftfulde. Falkens stærke næb symboliserer værktøjernes kraft.

#### PRÆCISION

Præcision er en iboende kvalitet, ikke bare i designet og fremstillingen af værktøjet, men også i brugen af det.

#### PÅLIDELIGHED

Forbrugeren vil altid erfare, at varemærket med sin høje kvalitet er ansvarligt og pålideligt.

#### INNOVATION

Falke lancerer nyheder i design såvel som funktion, og søger konstant at yde det ypperste.

NO:

#### KRAFT

Falkeverktøyene er sterke og kraftfulle. Falkens sterke nebb symboliserer kraften i verktøyene.

#### PREISJON

Presisjon er en iboende kvalitet, ikke bare i designen og fremstillingen av verktøyet, men også i bruken av det.

#### PÅLITELIGHET

Forbrukeren vil alltid oppleve at varemerket med sin høye kvalitet er ansvarlig og pålitelig.

#### INNOVASJON

Falke lanserer nyheter både i design og funksjon, og streber hele tiden etter å yte det ypperste.

SE:

#### KRAFT

Falke verktygen är alltid starka och kraftfulla.

#### PRECISION

Precision är en del av kvalitén, inte bara i designen och tillverkningen av verktyget, men också när man använder det.

#### PÅLITLIGHET

Användaren kommer alltid att uppmärksamma att varumärket med sin höga kvalitét är pålitligt.

#### INNOVATION

Falke lanserar nyheter i design såväl som funktion och innehåller alltid den senaste tekniken.

**FALKE**

# Dyksav Sänksåg Dykkssag



**165 mm**

CE



## ADVARSEL!

Læs denne vejledning og alle sikkerhedsadvarsler grundigt før brug af maskinen. Maskinen bør kun udleveres til andre sammen med denne vejledning.

## 5 års ombytningsgaranti

Falke produkter er dækket af en 5 års ombytningsgaranti, gældende fra købsdatoen. Garantien dækker ved ikke-erhvervsmæssig, dvs. privat, brug.

Hvis der er mangler eller fejl ved Falke produktet, vil det blive ombyttet med et tilsvarende produkt. Garantien giver ikke mulighed for at kræve erstatning, forholdsmæssigt afslag eller mulighed for at kræve pengene tilbage. Ombytningsgarantien dækker dog kun ved forevisning af kassebon; hvis denne ikke kan fremvises, kan produktet ikke ombyttes.

Kassebonen fungerer som garantibevis, og skal derfor opbevares gennem hele produktets levetid.

Garantien dækker ikke ved fejl på produktet, som er opstået ved eller er en følge af forkert anvendelse, manglende vedligeholdelse eller ændring af produktet, samt fejl opstået i forbindelse med erhvervsmæssig brug af produktet.

## GENERELLE SIKKERHEDSFORSKRIFTER TIL EL-VÆRKTØJ.

**Advarsel!** Læs alle sikkerhedsforskrifter og instruktioner. Følges advarsler og instruktioner ikke kan det resultere i elektrisk stød, brand og/eller alvorlig personskade.

Opbevar vejledningen og sikkerhedsinstruktioner på et sikkert sted i nærheden af maskinen til senere brug.

### 1) Arbejdsområde.

- Hold arbejdsområdet ryddeligt og godt belyst. Rodet og uoplyste arbejdsområder kan føre til ulykker.
- Brug ikke elværktøj i eksplosionsfarlige områder, som f.eks. områder hvor der forefindes brandbare væsker, gasser eller støv. El-værktøj kan give gnister som kan antænde dampe, gasser eller støv.
- Hold børn og tilskuere på afstand under brug af maskinen. Distraction kan være årsag til at man mister kontrollen med maskinen.

### 2) Elektrisk sikkerhed.

- Stikproppen på maskinen skal passe korrekt til stikkontakten. Stikproppen må aldrig ændres. Brug aldrig et adapterstik til el-værktøj som skal være jordforbundet. Originale stikpropper der passer til stikkontakten, vil reducere risikoen for elektrisk stød.
- Undgå kontakt med jordbundne overflader, som f.eks. rør, radiatorer, køleskabe og komfurer. Der er forhøjet risiko for elektrisk stød hvis din krop er jordforbundet.
- Maskinen må ikke udsættes for regn eller fugtigt arbejdsmiljø. Trænger der vand ind i et el-værktøj øges risikoen for elektrisk stød.
- Undgå forkert brug af ledningen. Brug aldrig ledningen til at bære eller trække i el-værktøjet. Ryk ikke i ledningen for at trække stikket ud af stikkontakten. Hold ledningen væk fra varme, olie, skarpe kanter og bevægelige maskindele. Skadet eller udviklede ledninger øger risikoen for elektrisk stød.
- Hvis el-værktøjet bruges udendørs, skal der anvendes en forlængerledning beregnet til udendørs brug. Brug af korrekt forlængerledning vil reducere risikoen for elektrisk stød
- Hvis brug af el-værktøj i fugtige områder er uundgåelig, skal der bruges stikkontakt tilsluttet fejlstrømafbryder (HPFI-relæ). Brug af HPFI-relæ reducerer risikoen for elektrisk stød.

### 3) Personlig sikkerhed.

- a) Vær opmærksom, hold øje med hvad du laver og brug din sunde fornuft når du arbejder med maskinen. Brug ikke el-værktøj hvis du er træt, eller påvirket af narkotika, alkohol eller medicin. Et øjeblik uopmærksomhed under brug af maskinen kan føre til alvorlige personskader.
- b) Brug personligt beskyttelsesudstyr. Brug altid sikkerhedsbriller. Personligt beskyttelsesudstyr som støvmaske, skridsikkert fodtøj, sikkerhedshjelm og høreværn, tilpasset maskintypen vil reducere personskader.
- c) Undgå utilsigtet start af maskinen. Vær sikker på at el-værktøjet er slukket før det tilsluttet stikkontakten, løftes eller bæres rundt. Undgå at bære el-værktøjet med fingeren på afbryderen eller tilslutte tændt el-værktøj til stikkontakten da det vil øge risikoen for personskader.
- d) Fjern alle justerings- og indstillingsværktøjer fra maskinen før start. Et stykke værktøj eller skruenøgle der sidder på maskinen, kan føre til alvorlige personskader.
- e) Sørg for at have en god arbejdsstilling. Sørg for at stå sikkert og holde en god balance hele tiden. Derved har du bedre kontrol over el-værktøjet hvis der skulle opstå en uventet situation.
- f) Vær korrekt påklædt. Undgå løstsiddende beklædning og smykker. Sørg for at holde hår, tøj og handsker langt væk fra bevægelige dele. Løstsiddende beklædning, smykker eller langt hår kan blive fanget af bevægelige dele.
- g) Hvis maskinen kan tilsluttes til støvudsugningsudstyr eller forsynes med støvpose, skal du kontrollere at dette tilsluttes og benyttes korrekt. Brug af støvudsugning kan reducere den fare der er forbundet med støv.

### 4) Brug og vedligeholdelse.

- a) Overbelast ikke el-værktøjet. Brug det rigtige el-værktøj til opgaven der skal udføres. Det rigtige el-værktøj vil udføre et bedre og mere sikkert resultat når det anvendes korrekt.
- b) Brug ikke el-værktøjet hvis afbryderen er defekt. Et el-værktøj der ikke kan kontrolleres på afbryderen er farlig og skal repareres.
- c) Træk stikproppen ud af stikkontakten før justering, udskiftning af tilbehør eller opbevaring af el-værktøjet. Disse sikkerhedshensyn reducerer utilsigtet start af maskinen.

d) Opbevar altid el-værktøj der ikke er i brug, utilgængeligt for børn og lad aldrig personer der ikke er fortrolig med maskinen og som ikke har læst disse instruktioner bruge maskinen. El-værktøj er farligt i hænderne på ukyndige personer.

- e) Vedligeholdelse af el-værktøjet. Check at alle bevægelige dele fungerer og ikke sidder fast. Undersøg at ingen dele er beskadiget eller brækket så det kan påvirke el-værktøjets funktion. Beskadigede dele skal repareres før el-værktøjet tages i brug. Mange uheld skyldes dårlig vedligeholdelse af el-værktøjet.
- f) Hold skærende værktøj skarp og rent. Korrekt vedligeholdelse af skærende værktøj med skarpe kanter nedsætter risikoen for at det sætter sig fast og er nemmere at styre.
- g) Brug el-værktøjet og tilbehør i overensstemmelse med instruktionerne og tag hensyn til arbejdsforholdene og det arbejde der skal udføres. Brug af el-værktøj til andre formål end det normale anvendelsesområde kan resultere i farlige situationer.

### 5) Service

- a) Få altid dit el-værktøj serviceret af kvalificerede fagfolk som anvender de originale reservedele. Derved forbliver el-værktøjet sikkert at anvende.

### SÆRLIGE SIKKERHEDSFORSKRIFTER TIL SAVE.

FARE! Hold fingrene væk fra save området og savklingen. Hold fast i maskinen med begge hænder på begge håndtag. Med begge hænder på maskinens håndtag kan du ikke få dem ind i klingen. Hold ikke hånden ind under emnet der saves. Beskyttelsesskærmen kan ikke beskytte dig under emnet. Juster snitdybden til tykkelsen af emnet. Mindre end en hel tand på klingen skal kunne ses under emnet. Hold aldrig emnet der saves i hænderne eller hen over dine ben. Emnet skal fastgøres til et stabilt arbejdsbord. Det er vigtigt at emnet er ordentlig fastgjort for at beskytte kroppen mest mulig og undgå at klingen binder eller at man mister kontrollen over maskinen. Hold el-værktøjet i de isolerede håndtag hvis der saves i isolerede plader hvor

Klingen måske kan ramme skjulte ledningen. Kontakt med strømførende ledninger vil også gøre metaldele på maskinen strømførende og kan give brugeren elektrisk stød.

Brug altid parallelanslag eller land ved længdeskæring træet. Dette forbedrer nøjagtigheden og reducerer risikoen for at klingen binder fast. Brug altid en klinge med korrekt størrelse, hulstørrelse og form. Klinger der ikke passer korrekt på monteringsflangerne vil gøre at man mister kontrollen over maskinen.

Brug aldrig defekte eller forkerte flanger eller bolt til klinge montage.

Flanger og bolt er speciel fremstillet til saven for optimal ydelse og sikkerhed.

## Tilbageslag - Årsag og sikkerhedsinstruktioner.

- Tilbageslag sker pludseligt når klingen klemmes eller bøjes, og forårsager at en ukontrolleret maskine løfter sig op af emnet og op imod brugeren.

- Når klingen klemmes eller bøjes stramt i savspalten, standser klingen og motorkraften får maskinen til at slå tilbage imod brugeren.

- Hvis klingen drejes eller vrides, kan tænderne på klingens bagside sætte sig fast i emnet overflade hvilket får klingen til at hoppe ud af savspalten og maskinen til at hoppe tilbage imod brugeren.

Tilbageslag er resultatet af misbrug og/eller forkert brug af saven og kan undgås med følgende foranstaltninger.

a) Hold saven fast med begge hænder og placer dine arme så du kan modstå tilbageslagskræfterne. Sørg for en placering så klingen er ved siden af dig og aldrig midt for kroppen. Tilbageslag får saven til at hoppe bagud men det kan kontrolleres af brugeren hvis de egnede foranstaltninger er truffet.

b) Hvis klingen binder eller hvis man afbryder arbejdet, skal saven holdes fast i emnet indtil klingen er helt stoppet. Prøv aldrig at fjerne saven fra emnet eller at trække saven baglæns mens klingen er i bevægelse så kan der opstå tilbageslag. Undersøg årsagen til at klingen sidder fast og løs problemet inden arbejdet fortsættes.

c) Når man starter en sav der sidder i emnet, skal klingen centreres i savspalten og man skal kontrollere at tænderne ikke sidder fast i emnet. Hvis klingen binder, kan saven lave tilbageslag i det øjeblik hvor den startes op igen.

d) Understøt større emner og plader for at minimere risikoen for at klingen fastklemmes og saven giver tilbageslag. Store plader bøjer typisk under deres egen vægt. Disse bør understøttes på begge sider både i nærheden af savspalten og ude ved kanten.

e) Brug aldrig sløve eller beskadigede klinger. Klinger med uskarpe eller forkert indstillede tænder laver meget små savspalter som forhøjer klingens friktion så klingen binder og forårsager tilbageslag.

f) Sørg for at fastspænde alle justeringsskruer på højde- og vinkeljustering før arbejdet påbegyndes. Hvis indstillingerne ændres under savning, kan det føre til fastklemning og dermed tilbageslag.

g) Vær særlig forsigtig når der saves igennem vægge eller ind i plader hvor man ikke kan se bagsiden. Den neddykkende klinge kan ramme hårde emner som kan forårsage tilbageslag.

## Klingeafskærmning.

a) Kontroller altid før brug at klingeafskærmningen lukker korrekt. Brug ikke saven hvis afskærmningen ikke bevæger sig frit og ikke lukker korrekt. Fastgør aldrig klingeafskærmningen i åben position. Hvis saven tabes, kan klingeafskærmningen blive bøjet. Åben klingeafskærmningen ved hjælp af grebet på siden for at kontrollere at den bevæger sig frit og ikke er i kontakt med klingen eller andre dele uafhængigt af savedybde og snitvinkler.

b) Kontroller fjederen til klingeafskærmningen. Hvis afskærmningen og fjederen ikke fungerer korrekt skal de serviceres før saven bruges. Klingeafskærmningen fungerer muligvis ikke korrekt hvis der er beskadigede dele, ophobede spåner eller harpiks på saven.

c) Klingeafskærmningen bør kun åbnes manuel i særlige situationer. Brug håndtaget på siden af skærmen til at åbne den og slip igen så snart savklingen er dykket ned i emnet. Ved alle andre saveopgaver skal afskærmningen fungere automatisk.

d) Læg altid mærke til om afskærmningen dækker klingen før saven lægges fra på et arbejdsbord eller gulv. En ubeskyttet klinge i bevægelse vil for saven til at bevæge sig baglæns og save i alt der kommer i nærheden. Vær opmærksom på den tid det tager for klingen at stoppe helt op efter afbryderen slippes.

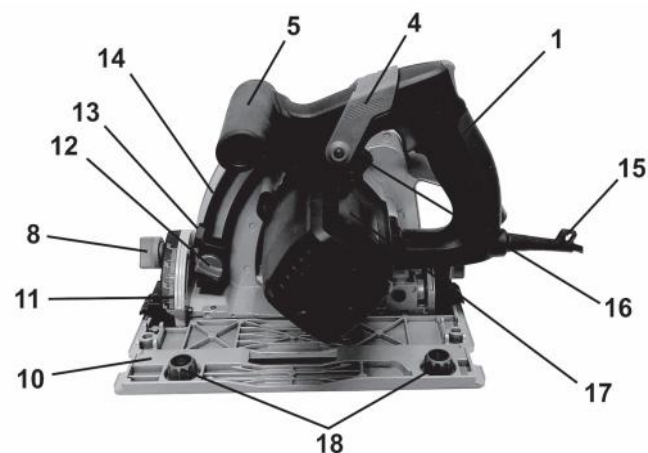
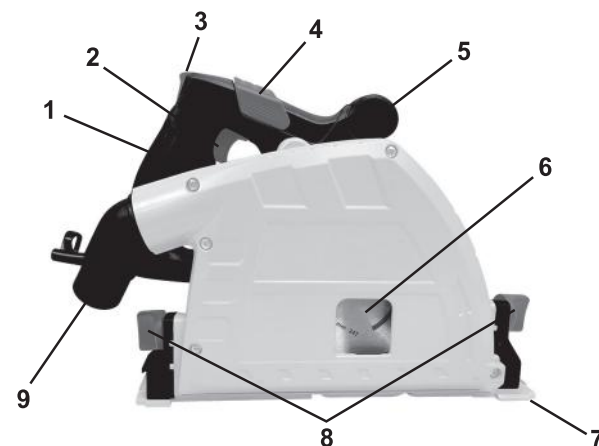
## TEKNISKE SPECIFIKATIONER

Spænding/frekvens:	230-240V~50Hz
Effekt:	1200 W
Omdrejningstal ubelastet:	5200/min.
Klinge diameter:	Ø165mm x 20mm x 2.6mm-24/48T
Skæredybde:	90° 56mm, 45° 42mm.
LpA (Lydtryksniveau):	94 dB(A) / K= 3 dB(A)
LwA (Lydeffektniveau):	105 dB(A) / K= 3 dB(A)
Vibrationsværdier, savning i træ:	ah = 2.7 m/s <sup>2</sup> , K = 1,5 m/s <sup>2</sup>
Beskyttelses klasse:	II
IP-klassificering:	IPX0
Vægt:	4,4 kg.

## SYMBOL FORKLARING

	Overholder relevante EU-direktiver og standarder.
	Læs og forstå denne vejledning før brug af maskinen for at reducere risikoen for skader
	Brug CE-mærket sikkerhedsbriller.
	Brug CE-mærket høreværn. Støj kan ødelægge din hørelse
	Brug CE-mærket åndedrætsværn.
	Dobbeltisoleret.
	Må ikke bortskaffes sammen med alm. husholdningsaffald.
	Bemærk fare for skade. Læs instruktionerne grundigt.

## FUNKTION BESKRIVELSE



- |                                     |  |
|-------------------------------------|--|
| 1. Håndtag.                         | 10. Sål.                                 |
| 2. Start/stop kontakt.              | 11. Geringsvinkel skala.                 |
| 3. Låsekontakt.                     | 12. Låseskrue til skæredybdeindstilling. |
| 4. Låsearm til klingeskifte.        | 13. Justerbar skæredybdeindikator.       |
| 5. Ekstra håndgreb.                 | 14. Skæredybde skala.                    |
| 6. Savklinge.                       | 15. Holder til sekskantnøgle             |
| 7. Snit indikator.                  | 16. Spindellås                           |
| 8. Låseskrue til gerings justering. | 17. Motor.                               |
| 9. Tilslutning til støvudsugning.   | 18. Fingerskruer til skinne tilpasning.  |

## Beskrivelse tilbehør.



Skinner: 2 stk. 70x18cm  
 Skinnesamler.  
 Sekskantnøgle.  
 Monteringssæt.

## MASKINENS FORMÅL

### Tilsigtet brug:

Denne maskine er primært beregnet til savning, i længderetningen og på tværs af massivt træ, spånplader, krydsfiner. Vær opmærksom på, at bladet, der er forud installeret i saven, kun er beregnet til træ.

### Forkert brug:

Enhver anden brug af maskinen til andre opgaver end hvad der er nævnt i afsnittet "tilsigtet brug" anses for forkert brug af maskinen. Produktet er ikke beregnet til professionel brug.

## MONTERING

### Kassens indhold:

1. stk. dyksav.
2. stk. skinner: 70 x 18 cm.
1. stk. skinnesamler og monteringssæt.
1. stk. sekskant nøgle til skinnemontering.

Tjek el-værktøjet, dele og tilbehør for evt. transport skader.




**ADVARSEL:** Før montering og justering fjernes 230V stikket fra stikkontakten.

### Udskiftning af savklinge:

1. Placer saven på bordkanten så der er plads til at klingen (6) kan køres ned.
2. Skub låsearmen (4) fremad.
3. Tryk på låsekontakt (3), og pres håndtaget (1) nedad indtil motoren (17) låses fast.
4. Læg saven om på siden så klingens venter opad.

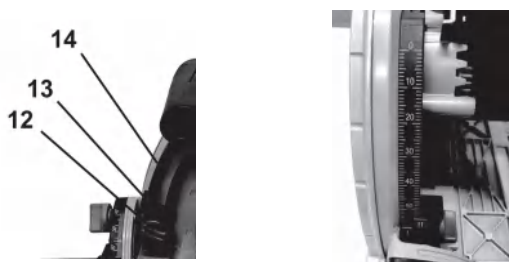


5. Tryk spindellåsen (16) ned. Brug sekskantnøglen til at løsne klinge bolt, ved at dreje den imod uret.
6. Fjern bolt, flangen og savklingen.
7. Rengør klinge flangerne og tjek at inder flangen er i god stand og at klingens passer på.
8. Monter den nye savklinge på spindlen. Tjek at retningspilen (  ) på klingens peges i samme retning som pilen på klingeafskærmningen.
9. Monter den yderste klinge flange og klinge bolt.
10. Tryk spindellåsen (16) ned. Brug sekskantnøglen til at spænde klinge bolt, ved at dreje den med uret.
11. Tjek at klingens kan køre frit rundt ved at dreje den med hånden.
12. Stil saven på sålen med klingens ud over bordkanten.
13. Hold fast i håndtaget (1) og frigør låsearmen (4).
14. Før saven tilbage til oprindelige position.

### Dybde justering:

1. Skæredybden kan justeres fra 0 – 56mm.
2. Løsn låseskrue til skæredybdeindstilling (12).
3. Sæt skæredybdeindikator (13) på den ønskede dybde efter skalaen (14) og spænd låseskrue (12) igen.

4. Markering "I" på indikatoren (13) viser skæredybde uden brug af skinner.
5. Markering "II" på indikatoren (13) viser skæredybde med brug af skinner.



### Geringsjustering:

1. Løsn låseskruerne til gerings justering (8).
2. Juster sålen til den ønskede vinkel imellem 0° og 45°, på gerings skala (11).
3. Spænd låseskruerne (8).



### Snit indikator:

Snit indikator (7) viser savklings skærelinje.

Markering 0° viser skærelinje når saven er indstillet i en gerings vinkel på 0°.

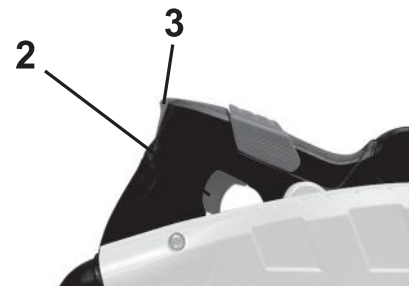
Markering 45° viser skærelinje når saven er indstillet i en gerings vinkel på 45°.



## BRUG.

### Start & stop.

Før du aktiverer kontakten (2) er det vigtigt og tjekke at savklingen er ordentlig monteret og køre frit og at bolten til klingens er ordentlig spændt.



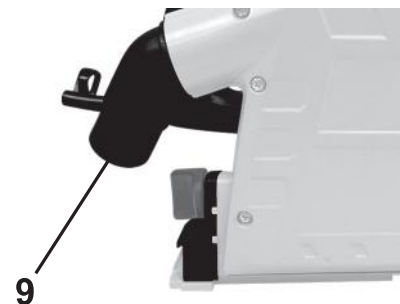
1. Sæt stikproppen i stikkontakten.
2. For at starte maskinen, trykkes på låsekontakt (3) og kontakten (2) trykkes i bund.
3. Når du slipper kontakten (2) stopper maskinen.

### Støv/spån udsugning.

Dyksaven er et kraftigt værktøj, der er i stand til at producere en stor mængde støv. Da maskinen har en fuld lukket klingeafskærmning, er støv udsugning særdeles effektiv.

Støv/spån udsugning bør altid være tilsluttet når der saves med maskinen.

Tilslut en støv- suger der er godkendt til udvinding af savsmuld og splinter til støvudsugningsdysen (9).



## Savning.



**ADVARSEL:** Skær altid i fremadgående retning. Træk aldrig saven bagud. Indstil skæringsdybden (se afsnittet "Dybdejustering"). Indstil geringsvinklen (se afsnittet "Geringsjustering"). Tilslut strømforsyningen. Hold altid fast i maskinen med begge hænder på håndtag (1) og ekstra greb (5). Tænd for saven og vent til klingens er oppe på fuld omdrejninger. Sænk langsomt klingens ned igennem emnet. Skub derefter saven fremad. Overbelast ikke saven ved for hård fremføring. Hold et let og kontinuerlig tryk hele vejen igennem snittet. Hvis savningen kort afbrydes, skal man vente til klingens er oppe på fuld omdrejninger igen før savningen genoptages. Når snittet er færdigt, skal du løfte klingens op inden du slukker og fjerner maskinen fra emnet. Hvis der er skabt meget støv, skal du holde saven tændt i nogle få sekunder ekstra for at alt støvet bliver fjernet inde fra saven. Slip afbryderen og vendt til klingens er stoppet helt. Når der saves på tværs af årene i træet, har fibrene i træet en tendens til at blive løftet og splittet. Hvis saven bevæges langsomt frem, kan det minimeres.

## Savning af plader.

Store emner og plader skal understøttes for at undgå at de vipper eller bøjer, og derved klemmer klingens så saven giver tilbageslag. Understøt plader tæt på savespalten og langs kanten i den anden side af pladen. Vær opmærksom på at justere klingens til så du kan skære igennem emnet uden at ramme ned i arbejdsbord eller de bukke som understøtte pladen. Brug f.eks. et par lægter til at understøtte emnet med. Hvis emnet er for stort til et arbejdsbord, kan man evt. ligge et par lægter ud på gulvet til at understøtte.

## Savning efter opmærkning/streg.

Foran og bagpå sålen vises snitindikator som gør det muligt for brugeren at save meget nøjagtig efter en opmærket streg på arbejdsemnet. skal udføres. Det rigtige el-værktøj vil udføre et bedre og mere sikkert resultat når det anvendes korrekt.



## Brug af føringssskinne:

Til skæring af lange lige snit og plader kan man med fordel anvende føringssskinnerne som følger med til saven.

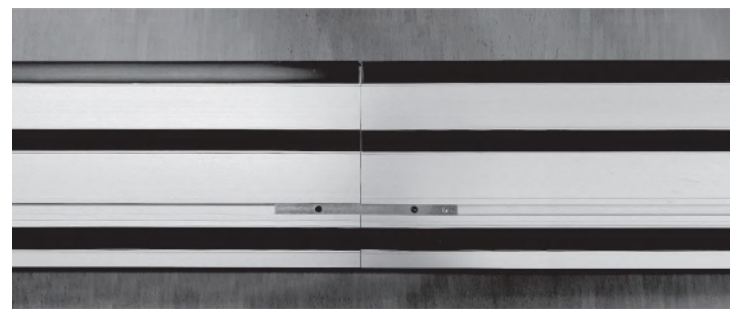
Læg skinner, samlebeslag og skruetvinger frem:



Vend skinnerne med bunden opad for at komme til samlebeslaget.



Vær omhyggelig med at rette skinnerne op så de sidder helt lige sammen. Spænd så skruerne i samlebeslaget.





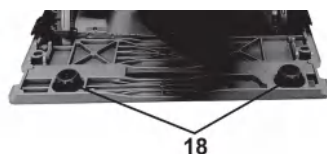
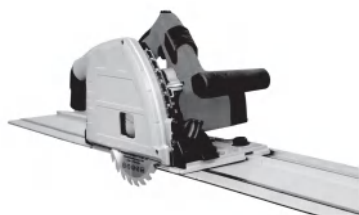
Vend skinnen om og placer den på den plade der skal skæres.



Lav en opmåling eller marker en skærelinje og fastspænd skinnen på emnet sådan at savens snitindikator (se afsnittet "Snit indikator") rammer opmærkningen. Fastspænd skinnen med de medfølgende skruevinger.



Placer saven så sålens (10) not passer ned over føringskinnens fer. Juster på de to fingerskruer (18) sådan at saven tilpasses helt præcis til skinnen og ikke kan flytte sig sideværts på skinnen.



Indstil skæringsdybden (se afsnittet "Dybde justering"). Indstil geringsvinklen (se afsnittet "Geringsjustering"). Tilslut strømforsyningen. Tjek at snitindikatormærkerne på sålen rammer opmærkningen. Tænd for saven og vent til klingens er oppe på fuld omdrejninger. Sænk langsomt klingens ned igennem emnet. Skub derefter saven fremad.  
**BEMÆRK: FØRSTE GANG FØRINGSSKINNEN BRUGES SKÆRES DER ET STYKKE AF BREDE PÅ GUMMILÆBEN, SÅDAN AT DEN EFTERFØLGENDE ER NØJAGTIG TILPASSET TIL SAVEN.**

## VEDLIGEHOLDELSE:

1. Sørg altid for at holde maskinen ren.
2. For at undgå ulykker skal stikproppen fjernes fra stikkontakten før rengøring og vedligeholdelsesarbejde. Saven kan rengøres effektivt med brug af trykluft. Husk altid brug af beskyttelsesbriller når der arbejdes med trykluft. Har man ikke trykluft til rådighed bruges en børste til at fjerne støv og spåner fra saven.
3. Motor ventilation skal holdes rene og fri for fremmedlegemer. Undgå at stikke genstande ind i ventilationsåbningerne.
4. Rengør maskines kabinet med en blød fugtig klud. Brug ikke opløsningsmidler. Tør maskinen efter endt rengøring.
5. Brug aldrig ætsende rengøringsmidler til rengøring af plastdele. Brug aldrig midler som benzin, klorholdige rengøringsmidler, ammoniak eller rengøringsmidler indeholdende ammoniak til rengøring af el-værktøj.
6. Maskinen kan køre ujævnt eller starter ikke hvis motor kullene er så slidte at de ikke længere har ordentlig kontakt. Sker dette skal kullene skiftes ud med et nyt sæt kul magen til de originale. Arbejdet skal udføres af kvalificeret fagmand.



**ADVARSEL:** Motor kul skal altid skiftes i sæt.

7. Savklinger bliver sløve med tiden. Også selv om de bruges korrekt og i alm. træ emner. Et tydelig tegn på en sløv klinge er at det er nødvendigt at presse saven fremad i stedet for kun at skulle styre saven som det er med en ny skarp klinge. Udskift klingens eller få en fagmand til at slibe den.
8. Hvis du finder mangler eller en ødelagt del på maskinen kan du ved hjælp af tegningen i denne vejledning finde nummeret på den del du skal bestille hos forhandleren.
9. Hvis ledningen til el-værktøjet bliver skadet, skal den udskiftes med en ny original ledning hos en kvalificeret fagmand.

## MILJØ



Elektriske apparater må ikke bortskaffes sammen med almindeligt husholdningsaffald. El-værktøj som ikke længere er anvendelig skal indsamles separat og genbruges på en miljøvenlig måde. Spørg på den lokale genbrugsstation om korrekt bortskaffelse.

## SERVICE OG HOTLINE.

Kontakt NFT ApS på telefon eller e-mail hvis der skulle være spørgsmål vedr. korrekt brug og/eller reservedele.

NFT ApS, Friis Hansens Vej 12f, Vejle, DK

Tlf.: +45 70 20 95 96, Email: [service@nft-aps.dk](mailto:service@nft-aps.dk), [www.nft-aps.dk](http://www.nft-aps.dk)



## EF – OVERENSSTEMMELSESERKLÆRING

NFT ApS, Friis Hansens Vej 12F, 7100 Vejle, Danmark.

Vi erklærer hermed at maskine:

Dyksav, FALKE, Model nr.: 20170 (CDJ160D).

er fremstillet i overensstemmelse med følgende EF-direktiver:

2006/42/EC, 2014/30/EU, 2011/65/EU, 2015/863, 2012/19/EU.

Følgende harmoniserede standarder er anvendt:

Annex I/05.06 - (2006/42/EC)

EN 62841-1:2015, EN 62841-2-5:2014.

EN 55014-1:2017, EN 55014-2:2015,

EN61000-3-2:2014, EN61000-3-3:2013.

AfPS GS 2014:01.

30-08-2023, 7100 Vejle, Danmark.

Peter Stefan Schou, Direktør.

**VARNING!**

Läs denna bruksanvisning och alla säkerhetsföreskrifter grundligt före användning av maskinen. Denna maskin bör endast överlämnas till andra tillsammans med denna bruksanvisning.

**5 års bytesgaranti**

Falke-produkterna omfattas av 5 års bytesgaranti med start från inköpsdatum. Garantin omfattar endast icke-kommersiellt, dvs. privat, bruk.

Om det är brister eller fel på Falke-produkten kommer den att bytas ut mot motsvarande produkt. Garantin ger inte möjlighet till ersättning, avdrag eller möjlighet att kräva pengarna tillbaka. Bytesgarantin gäller endast mot uppvisande av kvitto, om sådant inte kan uppvisas kan produkten inte bytas.

Kvittot fungerar som garantibevis och ska därför sparas under hela produktens livslängd.

Garantin omfattar inte fel på produkten som uppstått till följd av felaktig användning, bristande underhåll eller modifiering av produkten, samt fel som uppstår i samband med kommersiell användning av produkten.

**ALLMÄNNA SÄKERHETSFÖRESKRIFTER FÖR ELVERKTYG.**

**Varning:** Läs alla säkerhetsföreskrifter och instruktioner. Om varningar och instruktioner inte följs kan det medföra elstötar, brand och/eller allvarliga personskador.

Förvara alla föreskrifter och säkerhetsinstruktioner på en säker plats i närheten av maskinen för senare bruk.

**1) Arbetsområde.**

- Håll arbetsområdet rent och prydligt och väl upplyst. Stökiga och mörka arbetsområden kan medföra olycksfall.
- Använd inte elverktyg i explosionsfarliga områden, t.ex. områden där det finns antändliga vätskor, gaser eller damm. Elverktyg kan generera gnistor som kan antända ångor, gaser eller dammpartiklar.
- Håll barn och åskådare på avstånd när du använder maskinen. Distraction kan vara orsak till att man förlorar kontrollen över maskinen.

**2) Elektrisk säkerhet.**

- Stickkontakten på maskinen ska passa korrekt till eluttaget. Stickkontakten får aldrig ändras. Använd aldrig en adapterkontakt till elverktyg som ska vara jordade. Originalstickkontakter som passar till eluttaget reducerar risken för elstötar.
- Undvik kontakt med jordade ytor, t.ex. rör, element, kylskåp och spisar. Risken för elstöt ökar om din kropp har kontakt med jord.
- Maskinen får inte utsättas för regn eller fuktig arbetsmiljö. Om det tränger in vatten i ett elverktyg ökar risken för elstötar.
- Använd inte sladden felaktigt. Använd aldrig sladden för att bära eller dra i elverktyget. Dra aldrig i sladden för att ta ut stickkontakten ur eluttaget. Håll sladden borta från värme, olja, vassa kanter och rörliga maskindelar. Skadade eller trassliga sladdar ökar risken för elstötar.
- Om elverktyget används utomhus ska du använda en förlängningssladd som är avsedd för utomhusbruk. Användning av en korrekt förlängningssladd minskar risken för elstötar.
- Om det inte går att undvika att elverktyg används i fuktiga miljöer ska man använda ett eluttag med jordfelsbrytare (HPFI-relä). Användning av HPFI-relä minskar risken för elstötar.

### 3) Personlig säkerhet.

- a) Var uppmärksam under arbetet och använd sunt förnuft när du arbetar med maskinen. Använd inte elverktyg om du är trött eller påverkad av narkotika, alkohol eller medicin. Ett ögonblicks uppmärksamhet under användning av maskinen kan medföra allvarliga personskador.
- b) Använd personlig skyddsutrustning. Använd alltid skyddsglasögon. Personlig skyddsutrustning såsom skyddsmask, halksäkra skor, skyddshjälm och hörselskydd som är anpassade till maskintypen minskar risken för personskador.
- c) Undvik oavsiktlig start av maskinen. Kontrollera att elverktyget är avstängt innan kontakten ansluts till eluttaget eller batteri och innan verktyget lyfts eller bärs runt. Undvik att bära elverktyget med fingret på strömbrytaren eller ansluta påslaget elverktyg till eluttaget, eftersom det ökar risken för personskador.
- d) Ta bort alla justerings- och inställningsverktyg från maskinen före start. Ett verktyg eller en skruvnyckel som sitter på maskinen kan medföra allvarliga personskador.
- e) Se till att ha en bra arbetsställning. Se till att ha säkert fotfäste och hålla en bra balans hela tiden. Du har då bättre kontroll över elverktyget om en oväntad situation skulle uppstå.
- f) Bär lämplig klädsel. Undvik löst sittande kläder och smycken. Håll hår, kläder och handskar långt borta från rörliga delar. Löst sittande kläder, smycken eller långt hår kan fastna i de rörliga delarna.
- g) Om maskinen kan anslutas till dammsugsutrustning eller förses med dammpåse ska du kontrollera att detta ansluts och används korrekt. Användning av dammsugning kan minska faran som är förenad med damm.

### 4) Användning och underhåll.

- a) Överbelasta inte elverktyget. Använd rätt elverktyg till uppgiften som ska utföras. Rätt elverktyg ger ett bättre och säkrare resultat när det används korrekt.
- b) Använd inte elverktyget om strömbrytaren är defekt. Ett elverktyg som inte kan regleras med strömbrytaren är farligt och ska repareras.
- c) Dra ut stickkontakten ur eluttaget före justering, byte av tillbehör eller förvaring av elverktyget. Dessa säkerhetsåtgärder förhindrar oavsiktlig start av maskinen.

- d) Förvara alltid elverktyg som inte används, utom räckhåll för barn, och låt aldrig personer som inte är förtrogna med maskinen och som inte har läst dessa instruktioner använda maskinen. Elverktyg är farliga i händerna på okunniga personer.
- e) Underhåll av elverktyget. Kontrollera att alla rörliga delar fungerar och inte sitter fast. Kontrollera att inga delar är skadade eller trasiga så att det kan påverka elverktygets funktion. Skadade delar ska repareras innan elverktyget används. Många olycksfall beror på dåligt underhåll av elverktyget.
- f) Håll skärande verktyg vassa och rena. Korrekt underhåll av skärande verktyg med vassa kanter minskar risken för att de fastnar och de är enklare att styra.
- g) Använd elverktyget och tillbehör i överensstämmelse med instruktionerna och ta hänsyn till arbetsförhållandena och det arbete som ska utföras. Användning av elverktyg för andra ändamål än det normala användningsområdet kan leda till farliga situationer.

### 5) Service

- a) Låt alltid kvalificerade fackmän som använder originalreservdelar utföra service på ditt elverktyg. På så sätt förblir elverktyget säkert att använda.

### SÄRSKILDA SÄKERHETSFÖRESKRIFTER FÖR SÅGAR.

FARA! Håll fingrarna på avstånd från området runt sågen och sågklingan. Håll fast i maskinen med händerna på båda handtag. Med båda händer på maskinens handtag kan du inte få in dem i klingan. Håll inte handen under arbetsstycket vid sågning. Skyddsskärmen kan inte skydda dig under arbetsstycket. Anpassa sågdjupet efter arbetsstyckets tjocklek. Mindre än en hel tand ska kunna ses under arbetsstycket. Håll aldrig i arbetsstycket med händerna eller över dina ben. Arbetsstycket ska fästas till ett stabilt arbetsbord. Det är viktigt att arbetsstycket sitter fast ordentligt för att skydda kroppen i största möjliga mån, och för att undvika att klingan fastnar eller att du förlorar kontrollen över maskinen. Håll verktyget i de isolerade handtagen om du sågar i isolerade plattor där

Klingan kan träffa dolda ledningar. Kontakt med strömförande ledningar gör metalldelarna på maskinen strömförande och kan ge användaren en elstöt. Använd alltid parallellslag eller basplatta vid sågning längs trästycket. Detta förbättrar precisionen och reducerar risken för att klingan fastnar. Använd alltid en klinga i rätt storlek, hålstorlek och form. Klingor som inte passar på monteringsflänsarna gör att man förlorar kontrollen över maskinen.

Använd aldrig defekta eller felaktiga flänsar eller bultar vid montering av klingan. Flänsar och bultar är specialtillverkade för sågen för optimal prestanda och säkerhet.

### Kickback – orsak och säkerhetsinstruktioner.

– Kickback uppstår plötsligt om klingan kläms eller böjs, och orsakar att maskinen lyfter sig okontrollerat från arbetsstycket och upp mot användaren.

– När klingan kläms eller böjs i sågspalten stoppar klingan och motorkraften får maskinen att slå tillbaka mot användaren.

– Om klingan vrids eller vänds kan tänderna på klingans baksida sätta sig fast i arbetsstyckets yta vilket får sågklingan att hoppa ut ur sågspalten och maskinen att hoppa tillbaka mot användaren.

Kickback är resultatet av felaktig användning av sågen och kan undvikas genom följande skyddsåtgärder.

a) Håll fast sågen med båda händerna och placera armarna så att du kan stå emot rekylkrakterna. Se till att klingan är placerad vid sidan av dig och aldrig mitt framför dig. Kickback får sågen att hoppa bakåt, men den kan kontrolleras av användaren om lämpliga skyddsåtgärder vidtagits.

b) Om klingan fastnar, eller om arbetet avbryts, ska sågen hållas fast i arbetsstycket tills klingan har stannat av helt. Försök aldrig ta ut sågen ur arbetsstycket eller att dra sågen baklänges medan klingan roterar, då kan kickback uppstå. Kontrollera orsaken till att klingan sitter fast och åtgärda den innan du fortsätter arbetet.

c) När man startar en såg som sitter i arbetsstycket ska klingan centreras i sågspalten och man ska kontrollera att tänderna inte sitter fast i arbetsstycket. Om klingan fastnar kan kickback uppstå i samma ögonblick som sågen startas igen.

d) Stötta större arbetsstycken och plattor för att minimera risken för att klingan fastnar och sågen slår tillbaka. Stora plattor böjer sig vanligtvis under sin egen vikt. De bör stöttas på båda sidor, både i närheten av sågspalten och ute i kanten.

e) Använd aldrig slöa eller skadade klingor. Klingor med slöa eller felaktigt inställda tänder gör mycket smala sågspalter som förhöjer klingans friktion så att klingan fastnar och orsakar kickback.

f) Se till att spännen fast alla justeringsskruvar på höjd- och vinkeljustering innan arbetet påbörjas. Om inställningarna ändras under sågning kan det leda till fastklämning och därmed kickback.

g) Var extra försiktig när du sågar igenom väggar eller in i plattor där du inte kan se baksidan. Klingan sänks in och kan träffa hårda material, vilket orsakar kickback.

### Klingskydd.

a) Kontrollera alltid innan användning att klingskyddet stängs korrekt.

Använd inte sågen om skyddet inte rör sig fritt eller inte stängs korrekt. Sätt aldrig fast klingskyddet i öppen position. Om du tappar sågen kan klingskyddet böjas. Öppna klingskyddet med hjälp av handtaget på sidan för att kontrollera att det rör sig fritt och inte kommer i kontakt med klingan eller andra delar, oberoende av sågdjup och sågvinklar.

b) Kontrollera klingskyddets fjäder. Om skyddet och fjädern inte fungerar korrekt krävs service innan sågen används igen. Klingskyddet fungerar kanske inte korrekt om det finns skadade delar, ansamlade spån eller kåda.

c) Klingskyddet ska kunna öppnas manuellt i särskilda situationer. Använd handtaget på sidan av skyddet för att öppna den och släpp igen så fort sågklingan har sänkts ner i arbetsstycket. Vid alla andra sågningsuppgifter ska skyddet fungera automatiskt.

d) Se alltid till att skyddet täcker klingan innan sågen läggs ner på arbetsbordet eller golvet. En oskyddad klinga som roterar gör att sågen rör sig baklänges och såga allt som kommer i dess väg. Beakta den tid det tar för klingan att stanna av helt efter att strömbrytaren släpps.

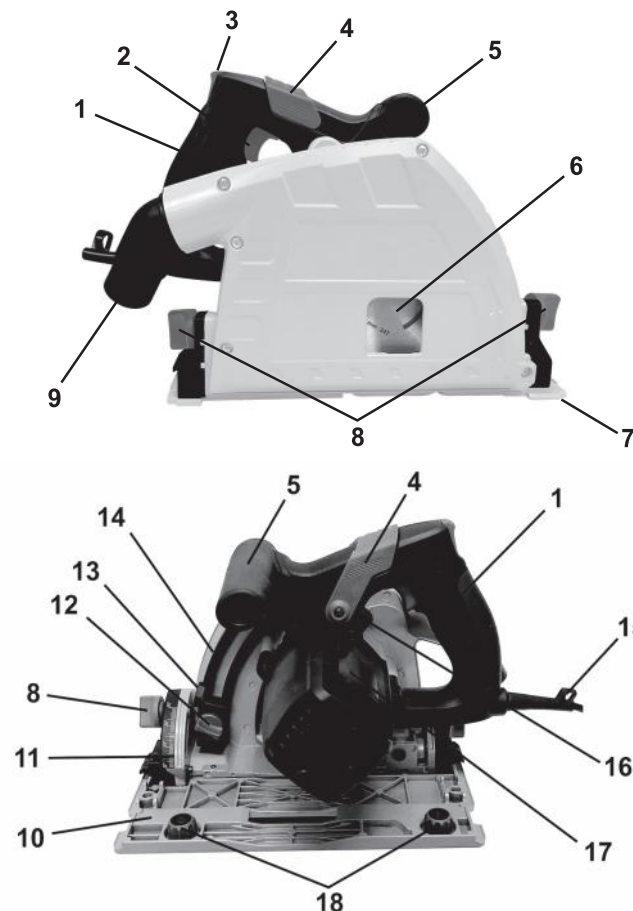
## TEKNISKA SPECIFIKATIONER

Spänning/frekvens:	230-240V~50Hz
Effekt:	1200 W
Varvtal, obelastad:	5200 varv/min.
Klinga diameter:	Ø 165 mm x 20 mm x 2,6 mm-24/48T
Sågdjup:	90° 56 mm, 45° 42 mm.
LpA (Ljudtrycksnivå):	94 dB(A) / K= 3 dB(A)
LwA (Ljudeffektnivå):	105 dB(A) / K= 3 dB(A)
Vibrationsvärden, sågning i trä:	ah = 2.7 m/s <sup>2</sup> , K = 1,5 m/s <sup>2</sup>
Skyddsklass:	II
IP-klassificering:	IPX0
Vikt:	4,4 kg.

## SYMBOLFÖRKLARING

	Uppfyller relevanta EU-direktiv och standarder.
	Läs och förstå denna bruksanvisning före användning av maskinen för att minska risken för skador.
	Använd CE-märkta skyddsglasögon.
	Använd CE-märkt hörselskydd. Ojjud kan förstöra din hörsel.
	Använd CE-märkt skyddsmask.
	Dubbelisolerad.
	Får inte bortskaffas tillsammans med vanligt hushållsavfall.
	Observera risk för skada. Läs instruktionerna grundligt.

## FUNKTIONSBESKRIVNING



- |                                     |   |
|-------------------------------------|---|
| 1. Handtag.                         | 10. Bottenplatta.                       |
| 2. Strömbrytare.                    | 11. Geringsvinkelskala.                 |
| 3. Låskontakt.                      | 12. Låsskruvar för sågdjupsinställning. |
| 4. Låsarm för byte av klinga.       | 13. Justerbar sågdjupsindikator.        |
| 5. Stödhandtag.                     | 14. Sågdjupskala.                       |
| 6. Sågklinga.                       | 15. Hållare insexnyckel                 |
| 7. Sågningsindikator.               | 16. Spindellås                          |
| 8. Låsskruvar för geringsjustering. | 17. Motor.                              |
| 9. Anslutning för dammsug.          | 18. Vridgrepp för anpassning av skenan. |

## Beskrivning av tillbehör.



Skenor: 2 st. 70 x 18 cm  
Skenanslutning.  
Insexnyckel.  
Monteringssats.

## AVSEDD ANVÄNDNING AV MASKINEN

### Avsedd användning:

Denna maskin är framför allt avsedd för sågning, längs med och på tvärs genom massivt trä, spånplattor, plywood. Observera att klingan som är förmonterad i sågen endast är avsedd för trä.

### Felaktig användning:

All användning av maskinen för andra uppgifter än vad som anges i avsnittet "Avsedd användning" anses som felaktig användning av maskinen. Produkten är inte avsedd för professionell användning.

## MONTERING

### Innehållet i kartongen:

- 1 st. sänksåg
- 2 st. skenor: 70 x 18 cm
- 1 st. skenanslutning och monteringsats.
- 1 st. insexnyckel för skenmontering.

Kontrollera elverktyget, delar och tillbehör för ev. transportsador.




**VARNING:** Dra ut 230 V-stickkontakten ur eluttaget före montering och justering.

### Byta ut sågklingan:

1. Placera sågen på bordskanten så att klingan (6) har plats att sänkas ner.
2. Skjut låsarmen (4) framåt.
3. Tryck på låskontakten (3) och tryck handtaget (1) neråt så att motorn (17) låser fast.
4. Lägg sågen på sidan så att klingan vänds uppåt.



5. Tryck spindellåset (16) neråt. Använd insexnyckeln för att lossa klingbulten och skruva den motsols.
6. Ta bort bulten, flänsen och sågklingan.
7. Rengör klingflänsarna och kontrollera att flänsen befinner sig i gott skick och att klingan passar på den.
8. Montera den nya sågklingan på motorn. Kontrollera att riktningsspilen (  ) på klingan pekar i samma riktning som pilen på klingskyddet.
9. Montera den yttersta klingflänsen och klingbulten.
10. Tryck spindellåset (16) neråt. Använd insexnyckeln till att späna klingbulten och vrid den motsols.
11. Kontrollera att klingan kan röra sig fritt genom att rotera den manuellt.
12. Ställ sågen på bottenplattan med klingan utstickande över bordskanten.
13. Håll fast i handtaget (1) och frigör låsarmen (4).
14. För sågen tillbaka till ursprunglig position.

### Djupinställning:

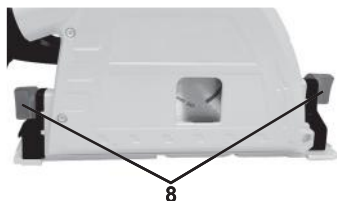
1. Sågdjupet kan justeras från 0–56 mm.
2. Lossa skruvarna för sågdjupsinställning (12).
3. Ställ in sågdjupsindikatorn (13) på önskat djup enligt skalan (14) och dra åt låsskruvarna (12) igen.

4. Markeringen "I" på indikatorn (13) visar sågdjupet utan användning av skenor.
5. Markeringen "II" på indikatorn (13) visar sågdjupet med användning av skenor.



### Geringsjustering:

1. Lossa låsskruvarna för geringsjustering (8).
2. Justera bottenplattan till önskad vinkel mellan 0° och 45° på geringskalan (11).
3. Dra åt låsskruvarna (8).

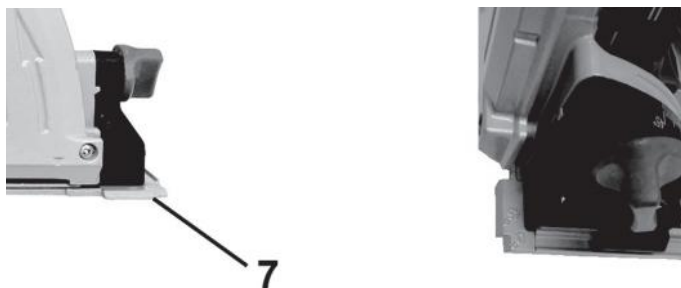


### Sågningsindikator:

Sågningsindikatorn (7) visar sågklingans såglinje.

Markeringen 0° visar såglinjen när sågen är inställd på en geringsvinkel på 0°.

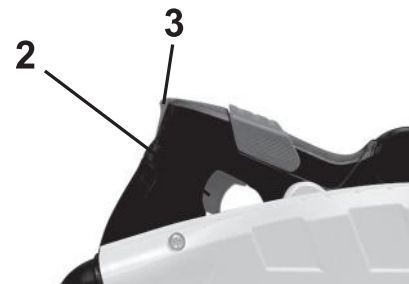
Markeringen 45° visar såglinjen när sågen är inställd på en geringsvinkel på 45°.



## ANVÄNDNING.

### Start och stopp.

Innan du aktiverar strömbrytaren (2) är det viktigt att kontrollera att sågklingan är korrekt monterad, kan röra sig fritt och att klingans bult är ordentligt åtdragen.



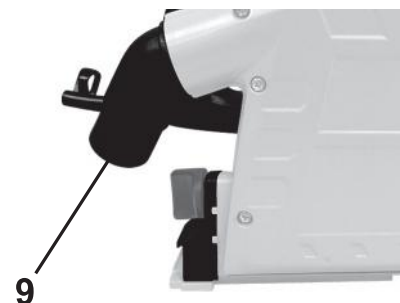
1. Sätt kontakten i uttaget.
2. Tryck ner låskontakten (3) och kontakten (2) helt för att starta maskinen.
3. När du släpper kontakten (2) stoppar maskinen.

### Utsug av damm/spån.

Sänksågen är ett kraftigt verktyg som kan producera en stor mängd damm. Eftersom maskinen har ett helt stängt klingskydd är dammutsuget extra effektivt.

Utsuget av damm/spån ska alltid vara anslutet vid sågning med maskinen.

Anslut en dammsugare som är godkänd för sågspån och flisor till dammutsugsmunstycket (9).





## Sågning.



**VARNING:** Såga alltid i framåtgående riktning. Dra aldrig sågen bakåt. Ställ in sågdjupet (se avsnittet "Djupinställning"). Ställ in geringsvinkeln (se avsnittet "Geringsjustering"). Sätt kontakten i uttaget. Håll alltid fast i maskinen med båda händer på handtaget (1) och stödhandtaget (5). Starta sågen och vänta tills klingan har uppnått fullt varvtal. Sänk långsamt ner klingan genom arbetsstycket. Skjut därefter sågen framåt. Överbelasta inte sågen genom att lägga för hårt tryck på den. Håll ett lätt och kontinuerligt tryck hela vägen genom snittet. Om sågningen ska avbrytas kort, vänta tills klingan är uppe i fullt varvtal innan du börjar såga igen. När sågningen är färdig lyfter du klingan innan du stänger av maskinen och tar bort den från arbetsstycket. Om mycket damm har bildats, håll sågen igång i några sekunder extra så att allt damm försvinner från sågens insida. Släpp strömbrytaren och vänta tills klingan har stannat helt. Om du sågar på tvärs över fibrerna i träet har de en tendens att lyftas och klyvas. Om sågen flyttas långsamt framåt kan detta minimeras.

## Sågning av plattor.

Stora arbetsstycken och plattor ska stöttas för att undvika att de lutar eller böjs och därmed klämmer fast klingan vilket orsakar kickback. Stötta med plattor nära sågspalten och längs kanten på den andra sidan av plattan. Se till att justera klingan så att du kan såga igenom arbetsstycket utan att träffa arbetsbordet eller de bockar som stöttar plattan. Använd t.ex. ett par brädor för att stötta arbetsstycket. Om arbetsstycket är för stort för ett arbetsbord kan man ev. lägga ut ett par brädor på golvet som stöd.

## Sågning efter märkning/linje.

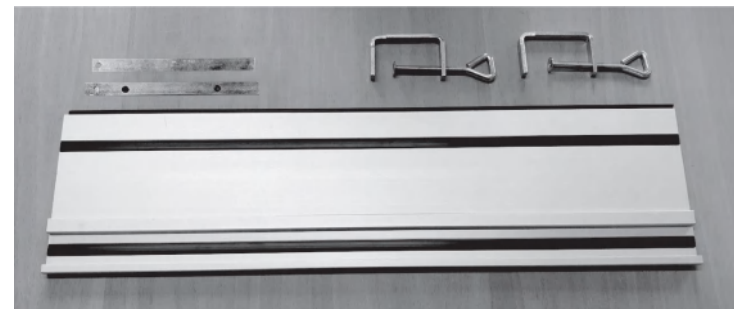
Framtill och baktill på bottenplattan visas en sågningsindikator som gör det möjligt för användaren att såga mycket noga efter en markerad linje på arbetsstycket. Rätt elverktyg ger ett bättre och säkrare resultat när det används korrekt.



## Använda styrskena:

Vid längre, likadana sågningar och plattor kan man med fördel använda styrskenorna som medföljer sågen.

Lägg fram skenor, beslag och skruvtvingar:

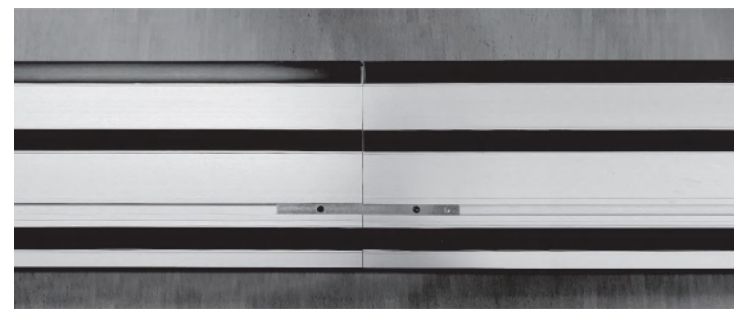


Vänd skenorna med botten uppåt för att komma till beslaget.



Var noga med att rätta till skenorna så att de sitter ihop helt rakt.

Dra åt skruvarna i beslaget.



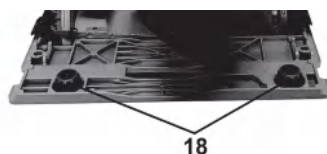
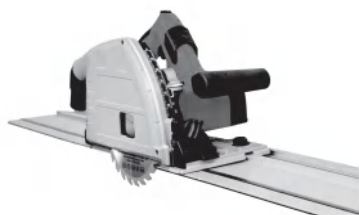
Vänd på skenan och placera den på plattan som ska sågas.



Mät upp eller markera en såglinje och spänn fast skenan på arbetsstycket så att sågens sågningsindikator (se avsnittet "Sågningsindikator") träffar markeringen. Spänn fast skenan med medföljande skruvtvingar.



Placera sågen så att bottenplattans (10) not passar över styrskenans fjäder. Justera de två vridgreppen (18) så att sågen anpassas helt till skenan och inte kan flytta sig i sidled.



Ställ in sågdjupet (se avsnittet "Djupinställning"). Ställ in geringsvinkeln (se avsnittet "Geringsjustering"). Sätt kontakten i uttaget. Kontrollera att sågningsindikatorns markering på bottenplattan träffar markeringen. Starta sågen och vänta tills klingan har uppnått fullt varvtal. Sänk långsamt ner klingan genom arbetsstycket. Skjut därefter sågen framåt.  
OBSERVERA: FÖRSTA GÅNGEN STYRSKENAN ANVÄNDS SKA EN BIT AV BREDDEN PÅ GUMMITÄTHNINGEN SKÄRAS AV, SÅ ATT DEN ÄR PRECIS ANPASSAD EFTER SÅGEN.

## UNDERHÅLL:

1. Håll alltid maskinen ren.
2. För att undvika olycksfall ska kontakten tas ut ur uttaget innan rengöring och underhåll. Sågen kan rengöras effektivt med tryckluft. Kom ihåg att använda skyddsglasögon när du arbetar med tryckluft. Om du inte har tillgång till tryckluft kan du använda en borste för att avlägsna damm och spån från sågen.
3. Motorventilationen ska hållas ren och fri från främmande föremål. Stick inte in föremål i ventilationsöppningarna.
4. Rengör maskinens hölje med en mjuk, fuktig trasa. Använd inte lösningsmedel. Torka maskinen efter rengöring.
5. Använd aldrig frätande rengöringsmedel för att rengöra plastdelar. Använd aldrig medel som bensin, klorhaltiga rengöringsmedel, ammoniak eller rengöringsmedel som innehåller ammoniak för att rengöra elverktyg.
6. Maskinen kan köra ojämnt eller startar kanske inte om motorkolet är så slitet att det inte längre har kontakt. Om detta sker ska kolfiltren bytas ut med samma sort. Arbetet ska utföras av en kvalificerad fackperson.



**! VARNING:** Motorkolen ska alltid bytas ut samtidigt.

7. Sågklingor blir slöa med tiden. Även om de används korrekt och i vanliga träslag. Ett tydligt tecken på en slö klinga är att sågen behöver tryckas framåt istället för att bara styras, som man kan med en ny och vass klinga. Byt ut klingan eller låt en fackperson slipa den.
8. Om du hittar defekter eller en förstörd del på maskinen kan du med hjälp av illustrationen i denna bruksanvisning hitta numret på den del du ska beställa hos återförsäljaren.
9. Om elverktygets sladd blir skadad ska den bytas ut mot en ny sladd av kvalificerad fackperson.

## MILJÖ



Elektriska apparater får inte kastas bort med vanligt hushållsavfall. Elverktyg som är uttjänta ska samlas in separat och återvinnas på ett miljövänligt sätt. Rådfråga den lokala återvinningsstationen om korrekt kassering.

## SERVICE OCH HOTLINE.

Kontakta NFT ApS på telefon eller e-post om du har frågor gällande korrekt användning och/eller reservdelar.

NFT ApS, Friis Hansens Vej 12f, Vejle, DK

Tel.: +45 70 20 95 96, e-post: [service@nft-aps.dk](mailto:service@nft-aps.dk), [www.nft-aps.dk](http://www.nft-aps.dk)



## EG – FÖRSÄKRAN OM ÖVERENSSTÄMMELSE

NFT ApS, Friis Hansens Vej 12F, 7100 Vejle, Danmark.

Vi intygar härmed att maskinen:

Sänksåg, FALKE, modellnr.: 20170 (CDJ160D).

är tillverkad i överensstämmelse med följande EG-direktiv:

2006/42/EC, 2014/30/EU, 2011/65/EU, 2015/863, 2012/19/EU.

Följande harmoniserade standarder tillämpas:

Annex I/05.06 - (2006/42/EC)

EN 62841-1:2015, EN 62841-2-5:2014.

EN 55014-1:2017, EN 55014-2:2015,

EN61000-3-2:2014, EN61000-3-3:2013.

AfPS GS 2014:01.

30-08-2023, 7100 Vejle, Danmark.

Peter Stefan Schou, VD.



## ADVARSEL!

Les denne bruksanvisningen og alle sikkerhetsadvarslene grundig før du bruker maskinen. Maskinen skal bare gis videre til andre sammen med denne veiledningen.

## 5 års byttegaranti

Falke-produkter er dekket av en 5 års byttegaranti, som gjelder fra kjøpsdatoen. Garantien gjelder for ikke-profesjonell, dvs. privat bruk.

Hvis det er mangler eller feil ved Falke-produktet, vil det bli byttet i et tilsvarende produkt. Garantien gir ikke mulighet for å kreve erstatning, forholdsmessig avslag eller å kreve pengene tilbake. Byttegarantien gjelder imidlertid bare ved fremvisning av kassakvittering. Hvis denne ikke kan fremvises, kan produktet ikke byttes.

Kassakvitteringen fungerer som garantibevis, og må derfor oppbevares gjennom hele produktets levetid.

Garantien gjelder ikke ved feil på produktet som er oppstått ved eller som følge av feil bruk, manglende vedlikehold eller endring av produktet, samt feil som har oppstått i forbindelse med profesjonell bruk av produktet.

## GENERELLE SIKKERHETSFORSKRIFTER FOR ELVERKTØY.

**Advarsel!** Les alle sikkerhetsforskrifter og instruksjoner. Hvis ikke advarsler og instruksjoner følges, kan det føre til elektrisk støt, brann og/eller alvorlig personskade.

Oppbevar bruksanvisningen og sikkerhetsinstruksjonene på et sikkert sted i nærheten av maskinen for senere bruk.

### 1) Arbeidsområde.

- Ørg for at arbeidsområdet er ryddig og godt opplyst. Rotete og uopplyste arbeidsområder kan føre til ulykker.
- Ikke bruk elverktøy i eksplosjonsfarlige områder, som f.eks. områder der det finnes brennbare væsker, gasser eller støv. Elverktøy kan avgj gnister som kan antenne damp, gasser eller støv.
- Hold barn og tilskuere på avstand under bruk av maskinen. Distraksjoner kan føre til at man mister kontrollen over maskinen.

### 2) Elektrisk sikkerhet.

- Støpselet på maskinen skal passe til stikkkontakten. Støpselet må aldri endres. Ikke bruk et adapterstøpsel til elverktøy som skal være forbundet med jord. Originale støpsler som passer til stikkkontakten, vil redusere risikoen for elektrisk støt.
- Unngå kontakt med jordede overflater som f.eks. rør, radiatorer, kjøleskap og komfyrer. Det er forhøyet risiko for elektrisk støt hvis kroppen din er forbundet med jord.
- Maskinen må ikke utsettes for regn eller fuktige arbeidsmiljøer. Hvis vann trenger inn i elverktøyet, øker risikoen for elektrisk støt.
- Unngå feil bruk av ledningen. Bruk aldri ledningen til å bære eller trekke i elverktøyet/laderen. Ikke rykk i ledningen for å trekke støpselet ut av stikkkontakten. Hold ledningen borte fra varme, olje, skarpe kanter og bevegelige maskindeler. Skadde eller flokete ledninger øker risikoen for elektrisk støt.
- Hvis elverktøyet brukes utendørs, skal det benyttes en skjøteledning som er beregnet for utendørs bruk. Bruk av korrekt skjøteledning vil redusere risikoen for elektrisk støt.
- Hvis bruken av elverktøy i fuktige områder er uunngåelig, skal det brukes en stikkontakt tilknyttet en jordfeilbryter (HPFI-relé). Bruk av HPFI-relé reduserer risikoen for elektrisk støt.

### 3) Personlig sikkerhet.

- a) Vær oppmerksom, hold øye med hva du gjør og bruk sunn fornuft når du jobber med maskinen. Ikke bruk elverktøy hvis du er trøtt, eller hvis du er påvirket av narkotika, alkohol eller medisiner. Et øyeblikks uoppmerksomhet ved bruk av maskinen kan føre til alvorlig personskade.
- b) Bruk personlig verneutstyr. Bruk alltid vernebriller. Personlig verneutstyr som støvmaske, sklisikkert fottøy, vernehjelm og hørselsvern som er tilpasset maskintypen, vil redusere personskader.
- c) Unngå utilsiktet start av maskinen. Kontroller at elverktøyet er slått av før det kobles til stikkkontakten eller batteriet, og før det løftes opp og bæres rundt. Ikke bær elverktøyet med fingeren på av/på-bryteren, og ikke koble påslått elverktøy til strømmettet, for dette vil øke risikoen for personskader.
- d) Fjern alle justerings- og innstillingsverktøy fra maskinen før start. Et verktøy eller nøkler som sitter på maskinen, kan føre til alvorlige personskader.
- e) Sørg for å ha god arbeidsstilling. Sørg for godt fotfeste, og ha god balanse hele tiden. På denne måten har du bedre kontroll over elverktøyet hvis en uventet situasjon skulle oppstå.
- f) Vær korrekt kledd. Unngå løstsittende klær og smykker. Sørg for å holde hår, klær og hansker langt unna bevegelige deler. Løstsittende klær, smykker eller langt hår kan bli fanget av bevegelige deler.
- g) Hvis maskinen kan kobles til et støvavsugsutstyr eller utstyres med støvpose, må du kontrollere at dette tilkobles og brukes riktig. Bruk av støvavsug kan redusere farer som er forbundet med støv.

### 4) Bruk og vedlikehold.

- a) Ikke overbelast elverktøyet. Bruk riktig elverktøy til oppgaven som skal utføres. Riktig elverktøy vil gi et bedre og tryggere resultat når det brukes på riktig måte.
- b) Ikke bruk elverktøy hvis av/på-bryteren er defekt. Et elverktøy som ikke kan kontrolleres med av/på-bryteren, er farlig og må repareres.
- c) Trekk støpselet ut av stikkkontakten før justering, utskifting av tilbehør eller oppbevaring av elverktøyet. Disse sikkerhetsreglene reduserer faren for utilsiktet start av maskinen.

- d) Oppbevar alltid elverktøy som ikke er i bruk, utilgjengelig for barn, og la aldri personer som ikke er fortrolige med maskinen og som ikke har lest disse instruksjonene, bruke maskinen. Elverktøy er farlige i hendene på ukyndige personer.
- e) Vedlikehold av elverktøyet. Kontroller at alle bevegelige deler fungerer og ikke sitter fast. Sjekk at ingen deler er skadde eller brukket slik at det kan påvirke elverktøyets funksjon. Skadde deler skal repareres før elverktøyet tas i bruk. Mange uhell skyldes dårlig vedlikehold av elverktøyet.
- f) Hold skjærende verktøy skarpe og rene. Korrekt vedlikehold av skjærende verktøy med skarpe kanter reduserer risikoen for at det setter seg fast, og gjør verktøyet lettere å styre.
- g) Bruk elverktøy og tilbehør i overensstemmelse med instruksjonene, og ta hensyn til arbeidsforholdene og det arbeidet som skal utføres. Bruk av elverktøy til andre formål enn det tiltenkte bruksområdet, kan føre til farlige situasjoner.

### 5) Service

- a) Få alltid service på elverktøyet ditt utført av fagfolk som bruker originale reservedeler. På denne måten vil elverktøyet forbli trygt å bruke.

### SPESIELLE SIKKERHETSFORSKRIFTER FOR SAGER

FARE! Hold fingrene unna sageområdet og sagbladet. Hold i maskinen med begge hender i begge håndtakene. Når du holder begge hendene fast i håndtakene, kan de ikke komme borti sagbladet. Ikke hold hånden under emnet som sages. Beskyttelsesdekselet gir ingen beskyttelse under emnet. Juster snittdybden etter tykkelsen på emnet. Mindre enn en hel tann på sagbladet skal være synlig under emnet. Hold aldri emnet som sages i hendene eller over bena dine. Emnet skal festes til et stabilt arbeidsbord. Det er viktig at emnet er ordentlig festet for å beskytte kroppen mest mulig og unngå at sagbladet setter seg fast eller at man mister kontrollen over maskinen. Hold elverktøyet i de isolerte håndtakene hvis du sager i isolerte plater der

sagbladet kan treffe skjulte ledninger. Kontakt med strømførende ledninger vil også gjøre metalleder på maskinen strømførende og kan gi brukeren elektrisk støt.

Bruk alltid parallellanlegg ved lengdeskjæring i tre. Dette forbedrer nøyaktigheten og reduserer faren for at sagbladet skal sette seg fast. Bruk alltid sagblad med riktig størrelse, hullstørrelse og form. Sagblad som ikke passer helt til monteringsflensene, fører til at man mister kontrollen over maskinen.

Ikke bruk defekte eller feil type flenser eller bolt til montering av sagbladet. Flensene og bolten er konstruert spesielt til sagen for optimal ytelse og sikkerhet.

### Tilbakeslag - Årsak og sikkerhetsregler.

- Tilbakeslag skjer plutselig når sagbladet klemmes eller bøyes og fører til at maskinen løftes ukontrollert opp av emnet og mot brukeren.

- Når sagbladet klemmes eller bøyes i sagespalten, stanser sagbladet og motorkraften får maskinen til å slå tilbake mot brukeren.

- Hvis sagbladet dreies eller vrir, kan tennene på baksiden av sagbladet kile seg fast i overflaten på arbeidsemnet, og dette får sagbladet til å hoppe ut av sagespalten og tilbake mot brukeren.

Tilbakeslag skyldes misbruk og/eller feil bruk av sagen og kan unngås ved å ta følgende forholdsregler.

a) Hold sagen fast med begge hender, og plasser armene slik at du kan stå imot tilbakeslagskreftene. Sørg for å plassere deg slik at sagbladet er ved siden av deg og aldri midt foran kroppen. Tilbakeslag får sagen til å springe bakover, men dette kan kontrolleres av brukeren hvis de egnede tiltakene er gjennomført.

b) Hvis sagbladet kiler seg fast eller hvis man avbryter arbeidet, skal sagen holdes fast i arbeidsemnet til sagbladet har stoppet helt. Ikke prøv å fjerne sagen fra emnet eller å trekke sagen baklengs ut mens sagbladet er i bevegelse, for da kan det oppstå tilbakeslag. Finn årsaken til at sagbladet sitter fast og løs problemet før du fortsetter arbeidet.

c) Når man starter en sag som sitter fast i arbeidsemnet, må sagbladet sentreres i sagespalten, og man må kontrollere at tennene ikke sitter fast i emnet. Hvis sagbladet sitter fast, kan sagen slå tilbake i det øyeblikket den startes på nytt.

d) Støtt opp større emner og plater for å redusere faren for at sagbladet skal bli fastklemt slik at det oppstår tilbakeslag. Store plater bøyer seg gjerne under sin egen vekt. Disse bør støttes opp på begge sider både i nærheten av sagespalten og på kanten.

e) Bruk aldri sløve eller skadde sagblad. Sagblad med uskarpe eller feilinnstilte tenner lager svært trange sagespalter, og dette øker sagbladets friksjon slik at sagbladet kiler seg fast og forårsaker tilbakeslag.

f) Husk å skru fast alle justeringsskruene for høyde- og vinkeljustering før du begynner å arbeide. Hvis innstillingene endres under saging, kan dette føre til fastklemming og dermed tilbakeslag.

g) Vær ekstra forsiktig når du sager gjennom vegger eller inn i plater, der du ikke kan se baksiden. Det neddykkende sagbladet kan treffe harde emner som kan forårsake tilbakeslag.

### Sagbladdeksel

a) Kontroller alltid før bruk at sagbladdekselet lukkes riktig. Ikke bruk sagen hvis dekselet ikke beveger seg fritt eller ikke lukkes riktig. Fest aldri sagbladdekselet i åpen stilling. Hvis du mister sagen, kan dekselet bli bøyd. Åpne sagbladdekselet ved hjelp av håndtaket på siden for å kontrollere at det beveger seg fritt og ikke berører sagbladet eller andre deler uansett sagedybde og snittvinkel.

b) Kontroller fjæren til sagbladdekselet. Hvis dekselet og fjæren ikke fungerer som de skal, må du få utført service på sagen før den brukes. Hvis sagbladdekselet ikke fungerer som det skal, kan dette skyldes skadde deler eller opphopning av spon eller harpiks på sagen.

c) Sagbladdekselet bør bare åpnes manuelt i spesielle situasjoner. Åpne dekselet ved hjelp av håndtaket på siden, og slipp håndtaket igjen når sagbladet har dykket ned i emnet. Ved alle andre sageoppgaver skal dekselet fungere automatisk.

d) Sjekk alltid at dekselet dekker sagbladet før du legger sagen fra deg på et arbeidsbord eller et gulv. Et ubeskyttet sagblad i bevegelse vil få sagen til å bevege seg bakover og sage i alt som kommer i nærheten. Vær oppmerksom på at det tar litt tid før sagbladet stopper helt etter at du har sluppet start/stopp-bryteren.

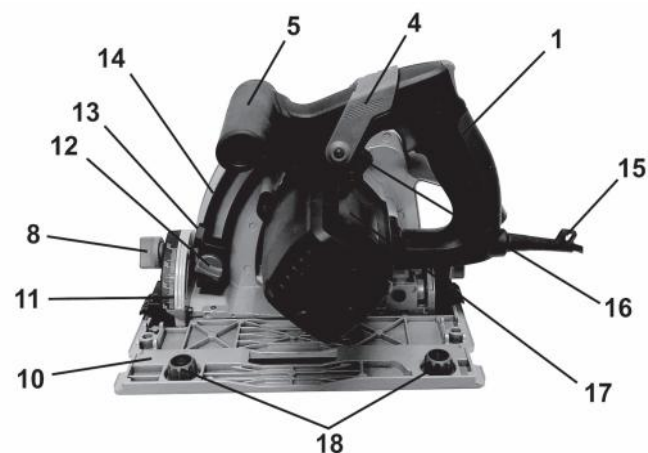
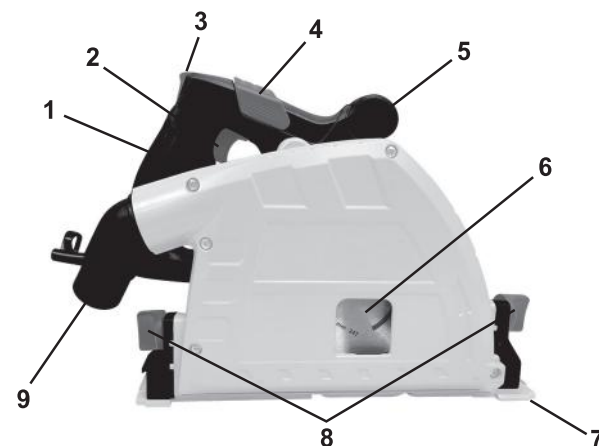
## TEKNISKE DATA

Spenning/frekvens:	230-240 V~50 Hz
Effekt:	1200 W
Antall omdreinger, ubelastet:	5200/min
Sagbladdiameter:	Ø165 mm x 20 mm x 2,6 mm-24/48T
Skjæredybde:	90° 56 mm, 45° 42 mm.
LpA (Lydtrykknivå):	94 dB(A) / K= 3 dB(A)
LwA (Lydeffektnivå):	105 dB(A) / K= 3 dB(A)
Vibrasjonsverdier, saging i tre:	ah = 2.7 m/s <sup>2</sup> , K = 1,5 m/s <sup>2</sup>
Beskyttelsesklasse:	II
IP-klasse:	IPX0
Vekt:	4,4 kg

## SYMBOLFORKLARING

	Overholder relevante EU-direktiver og standarder.
	Les og forstå denne veiledningen før bruk av maskinen for å redusere risikoen for skader
	Bruk CE-merkede vernebriller.
	Bruk CE-merket hørselsvern. Støy kan skade hørselen din
	Bruk CE-merket åndedrettsvern.
	Dobbelisolert.
	Må ikke kastes sammen med alminnelig husholdningsavfall.
	Merk, fare for skade. Les instruksjonene grundig.

## FUNKSJONSBEKRIVELSE



- |                                      |  |
|--------------------------------------|--|
| 1. Håndtak                           | 10. Såle.                                |
| 2. Start/stopp-bryter                | 11. Skala for gjæringsvinkel             |
| 3. Låsebryter.                       | 12. Låseskrue for skjæredybdeinnstilling |
| 4. Låsearm for sagbladskift          | 13. Justerbar skjæredybdeindikator       |
| 5. Støtthåndtak                      | 14. Skjæredybdeskala.                    |
| 6. Sagblad                           | 15. Holder til sekskantnøkkel            |
| 7. Snittindikator                    | 16. Spindellås                           |
| 8. Låseskrue for gjæringsinnstilling | 17. Motor                                |
| 9. Tilkobling for støvavsug          | 18. Fingerskruer for skinnetilpasning    |

## Beskrivelse av tilbehør



Skinner: 2 stk. 70x18 cm  
 Monteringsbeslag  
 Sekskantnøkkel  
 Monteringssett

## MASKINENS FORMÅL

### Tiltenkt bruk:

Denne maskinen er primært beregnet til saging i lengderetningen og på tvers av massivt tre, sponplater og kryssfiner. Vær oppmerksom på at sagbladet som er formontert på sagen, bare er beregnet til tre.

### Feil bruk:

All bruk av maskinen til andre oppgaver enn dem som er nevnt i avsnittet «Tiltenkt bruk», betraktes som feil bruk av maskinen. Produktet er ikke beregnet til profesjonell bruk.

## MONTERING

### Eskens innhold:

- 1 stk. dykksag
2. stk. skinner: 70 x 18 cm.
1. stk. monteringsbeslag og monteringssett
1. stk. sekskantnøkkel for skinnemontering

Sjekk elverktøy, deler og tilbehør for eventuelle transportskader.




**ADVARSEL:** Før montering og justering må 230 V-støpslet trekkes ut av stikkkontakten.

### Utskifting av sagblad:

1. Sett sagen på bordkanten slik at det blir plass til å kjøre ned sagbladet (6).
2. Skyv frem låsearmen (4).
3. Trykk på låsebryteren (3), og press håndtaket (1) nedover til motoren (17) låses fast.
4. Legg sagen på siden slik at sagbladet vender opp.



5. Trykk ned spindellåsen (16). Bruk sekskantnøkkelen til løsne sagbladbolten ved å dreie den mot urviseren.
6. Fjern bolten, flensen og sagbladet.
7. Rengjør sagbladflensene; kontroller at innerflensen er i god stand og at sagbladet passer.
8. Monter det nye sagbladet på spindelen. Sjekk at pilen (  ) på sagbladet peker i samme retning som pilen på sagbladdekselet.
9. Monter ytterflensen og sagbladbolten.
10. Trykk ned spindellåsen (16). Bruk sekskantnøkkelen til å stramme sagbladbolten ved å dreie den med urviseren.
11. Kontroller at sagbladet kan bevege seg fritt ved å dreie det med hånden.
12. Plasser sagen på sålen med sagbladet utover bordkanten.
13. Hold fast i håndtaket (1) og frigjør låsearmen (4).
14. Skyv sagen tilbake til utgangsposisjonen.

### Dybdejustering:

1. Skjæredybden kan justeres fra 0 – 56 mm.
2. Løsne låseskruen for skjæredybdeinnstilling (12).
3. Sett skjæredybdeindikatoren (13) på ønsket dybde ut fra skalaen (14), og stram låseskruen (12) igjen.



4. Markering "I" på indikatoren (13) viser skjæredybde uten bruk av skinner.
5. Markering "II" på indikatoren (13) viser skjæredybde med bruk av skinner.



### Gjæringsinnstilling:

1. Løsne låseskruene for gjæringsinnstilling (8).
2. Juster sålen til ønsket vinkel mellom 0° og 45° på gjæringssskalaen (11).
3. Stram låseskruene (8).



### Snittindikator:

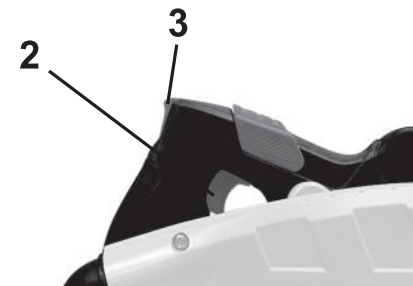
Snittindikatoren (7) viser sagbladets sagelinje.  
 Markering 0° viser sagelinjen når sagen er stilt inn med en gjæringsvinkel på 0°.  
 Markering 45° viser sagelinjen når sagen er stilt inn med en gjæringsvinkel på 45°.



## BRUK.

### Start og stopp.

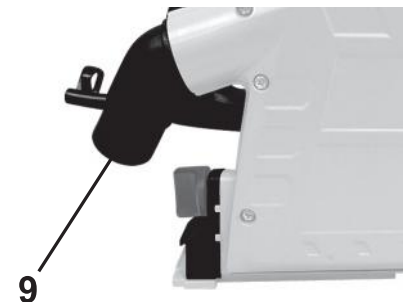
Før du aktiverer bryteren (2), må du kontrollere at sagbladet er riktig montert og beveger seg fritt og at bolten til sagbladet er skikkelig strammet.



1. Sett støpslet i stikkontakten.
2. For å starte maskinen trykker du på låsebryteren (3), og start/stopp-bryteren (2) trykkes helt inn.
3. Når du slipper bryteren (2), stopper maskinen.

### Støv-/sponavsug

Dykkssagen er et kraftig verktøy som kan produsere mye støv. Ettersom maskinen har et helt lukket bladdeksel, er støvavsug ekstra effektivt. Støv-/sponavsugget bør alltid være tilkoblet når det sages med maskinen. Koble en støvsuger som er godkjent for oppsuging av sagmugg og spon, til støvavsugdysen (9).



## Saging.



**ADVARSEL:** Sag alltid i fremadgående retning. Trekk aldri sagen bakover. Still inn skjæredybden (se avsnittet "Dybdejustering"). Still inn gjæringsvinkelen (se avsnittet "Gjæringsinnstilling"). Koble til strømforsyningen. Hold alltid fast i maskinen med begge hender på håndtaket (1) og støttehåndtaket (5). Slå på sagen og vent til sagbladet har nådd fulle omdreininger. Senk sagbladet langsomt ned gjennom arbeidsemnet. Skyv deretter sagen fremover. Ikke overbelast sagen med for hard fremføring. Hold et lett og kontinuerlig trykk gjennom hele snittet. Hvis sagingen avbrytes en kort stund, må du alltid vente til sagbladet har nådd fulle omdreininger igjen før du fortsetter å sage. Når snittet er ferdig, løfter du opp sagbladet før du slår av maskinen og fjerner den fra emnet. Hvis det er produsert mye støv, må du la sagen være på et par sekunder ekstra for å få fjernet alt støvet fra innsiden av sagen. Slipp start/stopp-bryteren og vent til sagbladet har stanset helt. Når du sager på tvers av årene i et tre, har fibre i treet en tendens til å løftes opp og splittes. Hvis sagen beveges saktere fremover, kan dette problemet minimeres.

## Saging av plater.

Store arbeidsemner og plater må støttes opp for å unngå at de vipper eller bøyes og dermed blokkerer sagen slik at det oppstår tilbakeslag. Støtt opp platene i nærheten av sagespalten og langs kanten på den andre siden av platen. Husk å justere sagbladet slik at du kan skjære gjennom emnet uten å treffe arbeidsbordet eller bukken som støtter opp platen. Bruk for eksempel et par lekter til å støtte opp emnet. Hvis emnet er for stort til et arbeidsbord, kan du evt. legge et par lekter på gulvet som støtte.

## Saging etter oppmerking/strek.

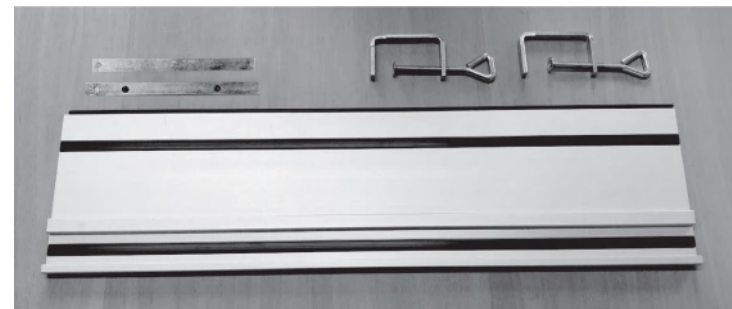
Foran og bak på sålen vises snittindikatoren, som gjør det mulig for brukeren å sage svært nøyaktig etter en oppmerket strek på arbeidsemnet. skal utføres. Riktig elverktøy vil gi et bedre og tryggere resultat når det brukes på riktig måte.



## Bruk av føringssskinne:

Til saging av lange rette snitt og plater kan det være en fordel å bruke føringssskinnene som følger med sagen.

Legg frem skinner, monteringsbeslag og skrutvinger.

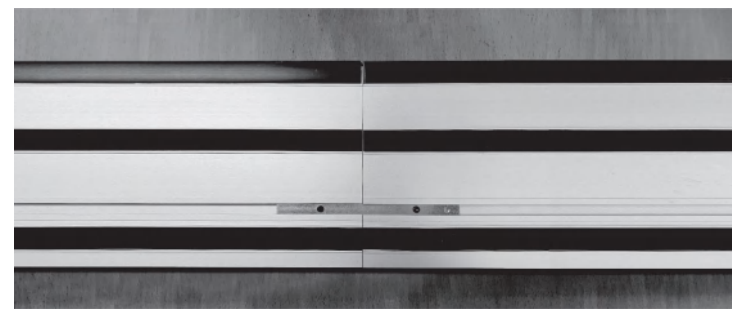


Snu skinnene med baksiden opp for å sette på monteringsbeslaget.



Juster skinnene omhyggelig slik at de danner en helt rett linje.

Skru deretter fast skruene på monteringsbeslaget.



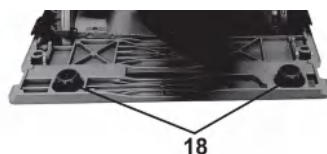
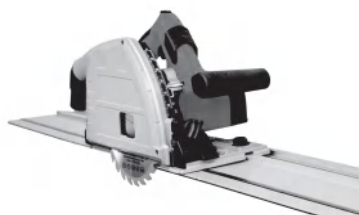
Snu skinnen og plasser den på platen som skal sages.



Lag en oppmåling, eller merk av en sagelinje, og skru fast skinnen på emnet slik at sagens snittindikator (se avsnittet "Snittindikator") stemmer med oppmerkingen. Skru fast skinnen med skrutvingene som følger med.



Plasser deretter sagen slik at noten i sålen (10) passer i fjæren på føringskinnen. Juster med de to fingerskruene (18) slik at sagen passer helt nøyaktig til skinnen og ikke kan flytte seg sidelengs på skinnen.



Still inn skjæredybden (se avsnittet "Dybdejustering"). Still inn gjæringsvinkelen (se avsnittet "Gjæringsinnstilling"). Koble til strømforsyningen. Kontroller at snittindikatormerkene på sålen stemmer med oppmerkingen. Slå på sagen og vent til sagbladet har nådd fulle omdreininger. Senk sagbladet langsomt ned gjennom arbeidsemnet. Skyv deretter sagen fremover.

**MERK: FØRSTE GANG FØRINGSSKINNEN BRUKES, SKJÆRES DET ET STYKKE AV BREDDEN PÅ GUMMILEPPEN, SLIK AT DEN ETTERPÅ PASSER NØYAKTIG TIL SAGEN.**

## VEDLIKEHOLD:

1. Sørg alltid for å holde maskinen ren.
2. For å unngå ulykker må støpslet fjernes fra stikkkontakten før rengjøring og vedlikeholdsarbeid. Sagen kan rengjøres effektivt ved bruk av trykkluft. Husk alltid å bruke vernebriller når du arbeider med trykkluft. Hvis du ikke har trykkluft tilgjengelig, brukes en børste til å fjerne støv og spon fra sagen.
3. Motorens ventilasjonsåpninger må holdes rene og frie for fremmedlegemer. Ikke stikk gjenstander inn i ventilasjonsåpningene.
4. Rengjør maskinens kabinett med en myk og fuktig klut. Ikke bruk løsemidler. Tørk maskinen etter at du er ferdig med rengjøringen.
5. Bruk aldri etsende rengjøringsmidler til rengjøring av plastdeler. Bruk aldri midler som bensin, klorholdige rengjøringsmidler, ammoniakk eller rengjøringsmidler som inneholder ammoniakk, til rengjøring av elverktøy.
6. Maskinen kan sage ujevnt eller ikke starte hvis motorens kullbørster er så slitte at de ikke lenger har ordentlig kontakt. Hvis dette skjer, må kullbørstene skiftes ut med et nytt sett kullbørster like til de originale. Arbeidet skal utføres av kvalifiserte fagfolk.



**ADVARSEL:** Motorens kullbørster må alltid skiftes ut i sett.

7. Sagblad blir sløve med tiden. Også når de brukes riktig til vanlige treemner. Et tydelig tegn på et sløvt sagblad er at du må presse sagen fremover i stedet for bare å styre sagen slik som med ett nytt og skarpt sagblad. Skift ut sagbladet eller få en fagmann til å slipe det.
8. Hvis du oppdager mangler eller defekte deler på maskinen, kan du ved å bruke tegningen i denne veiledningen finne nummeret på den delen du skal bestille hos forhandleren.
9. Hvis ledningen til elverktøyet blir skadet, må den skiftes ut med en ny original ledning av kvalifiserte fagfolk.

## MILJØ



Elektriske apparater må ikke kastes sammen med alminnelig husholdningsavfall. Elverktøy som ikke lenger kan brukes, skal samles inn separat og resirkuleres på en miljøvennlig måte. Forhør deg på din lokale miljøstasjon om korrekt avhending.

## SERVICE OG KUNDETELEFON

Kontakt NFT ApS på telefon eller e-post hvis du har spørsmål om riktig bruk og/eller reservedeler.

NFT ApS, Friis Hansens Vej 12f, Vejle, DK

Tlf.: +45 70 20 95 96, e-post: [service@nft-aps.dk](mailto:service@nft-aps.dk), [www.nft-aps.dk](http://www.nft-aps.dk)



## EU-SAMSVARSERKLÆRING

NFT ApS, Friis Hansens Vej 12F, 7100 Vejle, Danmark.

Vi erklærer herved at maskinen:

Dykkssag, FALKE, modellnr.: 20170 (CDJ160D).

er produsert i overensstemmelse med følgende EU-direktiver:

2006/42/EF, 2014/30/EU, 2011/65/EU, 2015/863, 2012/19/EU.

Følgende harmoniserte standarder er benyttet:

Vedlegg I/05.06 - (2006/42/EF)

EN 62841-1:2015, EN 62841-2-5:2014.

EN 55014-1:2017, EN 55014-2:2015,

EN61000-3-2:2014, EN61000-3-3:2013.

AfPS GS 2014:01.

30-08-2023, 7100 Vejle, Danmark.

Peter Stefan Schou, Direktør.