

**FALKE**

**AKKU-RUNDSAV  
BATTERIDREVT SIRKELSAG  
SLÄDDLÖS CIRKELSÅG**



**18 V LI-ION**



## Introduktion

For at du kan få mest mulig glæde af dit nye værktøj, beder vi dig gennemlæse denne brugsanvisning og de vedlagte sikkerhedsforskrifter, før du tager det i brug. Vi anbefaler dig desuden at gemme brugsanvisningen, hvis du senere skulle få brug for at genopfriske din viden om værktøjets funktioner.

## FALKE GARANTI

Dit Falke-produkt er omfattet af 5 års\* garanti og er gældende fra købsdatoen (Garantiperioden),

Garantien gælder ikke hvis:

- produktet er blevet anvendt erhvervmæssigt
- produktet i øvrigt er blevet behandlet imod forskrifterne anført i manualen.
- fejl på produktet er opstået ved eller er en følge af forkert anvendelse, manglende vedligeholdelse eller ændring af produktet.

Gælder garantien kan der ske tilbagebetaling, reparation eller ombytning til et tilsvarende produkt efter jem & fix's valg.

Ønsker du at benytte dig af garantien skal du henvende dig til jem & fix A/S. Garantien kan udelukkende benyttes mod forevisning af det originale købsbevis eller anden fyldestgørende dokumentation for købet.

Sørg derfor for at gemme købsbeviset i hele produktets levetid.

\*Alle FALKE produkter er omfattet af 5 års garanti, med undtagelse af FALKE benzinplæneklippere og FALKE batterier.

Jem & Fix A/S  
Skomagervej 12  
7100 Vejle - DK



## Innledning

For at du skal få mest mulig glede at det nye verktøyet, ber vi deg lese gjennom denne bruksanvisningen og de vedlagte sikkerhetsforskriftene før du tar det i bruk.

Vi anbefaler dessuten at du tar vare på bruksanvisningen, slik at den er tilgjengelig hvis du skulle få behov for å lese om verktøyets funksjoner senere.



NO

3

## FALKE-GARANTI

Ditt Falke-produkt er omfattet av garanti på 5 år\*, og denne gjelder fra kjøpsdato (garantiperioden).

Garantien gjelder ikke hvis:

- produktet har blitt benyttet i en næringssammenheng
- produktet har blitt behandlet på en måte som ikke er i tråd med instruksjonene i bruksanvisningen.
- det har oppstått feil på produktet som følge av at det er blitt brukt på feil måte, ikke vedlikeholdt tilstrekkelig eller hvis det er blitt gjort endringer på produktet.

Hvis det blir avgjort at garantien gjelder, vil produktet kunne bli refundert, reparert eller byttet til tilsvarende produkt etter en vurdering fra Jem & fix.

Hvis du ønsker å benytte deg av garantien, må du henvende deg til Jem & fix A/S. Det kan kun kreves garanti mot fremvisning av originalt kjøpsbevis, eller annen dokumentasjon på kjøpet.

Ta derfor vare på kjøpsbeviset i hele levetiden til produktet.

\*Alle produkter fra FALKE er omfattet av en garanti på 5 år, med unntak av bensingressklippere og batterier fra FALKE.

Jem & Fix A/S  
Skomagervej 12  
7100 Vejle - DK



## Introduktion

För att du ska få så stor glädje som möjligt av ditt nya verktyg rekommenderar vi att du läser denna bruksanvisning och de medföljande säkerhetsföreskrifterna innan du börjar använda maskinen. Vi rekommenderar dessutom att du sparar bruksanvisningen ifall du behöver läsa informationen om de olika funktionerna igen.

## FALKE-GARANTI

Din Falke-produkt omfattas av 5 års\* garanti och gäller från inköpsdatumet (Garantiperioden).

Garantin gäller inte om:

- produkten har använts yrkesmässigt
- produkten i övrigt har använts på ett sätt som strider mot föreskrifterna i bruksanvisningen
- fel på produkten har uppstått vid eller till följd av felaktig användning, bristande underhåll eller ändring av produkten.

Om garantin gäller kan återbetalning, reparation eller byte till en motsvarande produkt ske efter Jem & Fix gottfinnande.

Om du vill använda dig av garantin ska du vända dig till Jem & Fix A/S.

Garantin kan endast användas vid uppvisande av inköpsbevis i original eller annan lämplig dokumentation av köpet.

Spara därför inköpsbeviset under hela produktens livslängd.

\*Alla FALKE-produkter omfattas av 5 års garanti, med undantag för bensingräsklippare och batterier från FALKE.

Jem & Fix A/S  
Skomagervej 12  
7100 Vejle – DK



DK: Læs brugsanvisningen før brug!

NO: Les bruksanvisningen før bruk!

SE: Läs bruksanvisningen före användning!



DK: Brug høreværn!

NO: Bruk hørselsvern!

SE: Använd hörselskydd!



DK: Brug øjenværn!

NO: Bruk vernebriller!

SE: Använd ögonskydd!



DK: Brug støvmaske!

NO: Bruk støvmaske!

SE: Använd munskydd!



DK

6

## Tekniske data

Anbefalet batteri: 18 V 2,0/4,0 Ah Li-ion  
Ladetid: 60/120 minutter  
Hastighed: 4.200 o/min  
Savklinge: Ø165x1,6 mm, 24 T  
Centerhul: Ø20 mm

Maks. savedybde ved 90°: 55 mm

Maks. savedybde ved 45°: 41 mm

Pendulindstillinger: 4

Med parallelstyr, laser og støvudsugningsstuds

Batteri og oplader skal købes separat

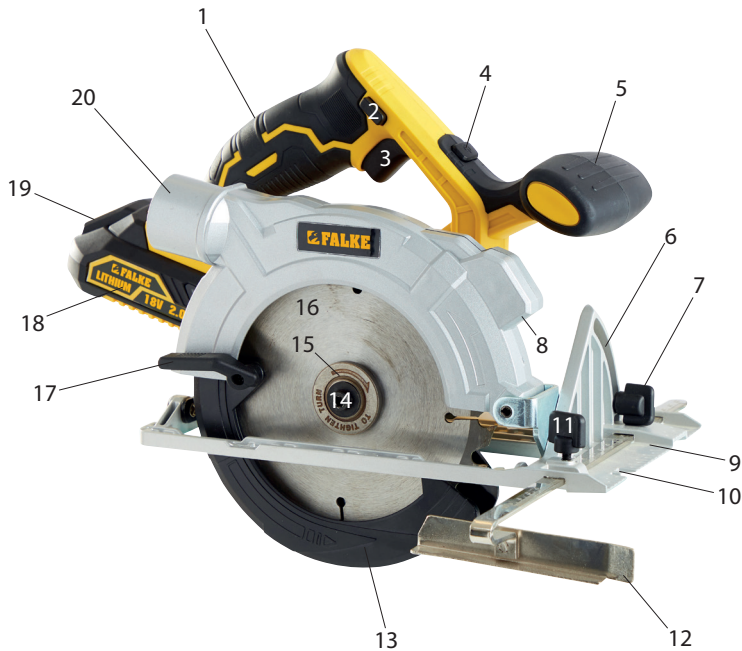
Lydtryk,  $L_{pA}$ : 79,2 dB(A),  $K_{pA}$ : 3 dB(A)

Lydeffekt,  $L_{WA}$ : 90,2 dB(A),  $K_{WA}$ : 3 dB(A)

Vibration, Ah: 4,653 m/s<sup>2</sup>, K: 1,5 m/s<sup>2</sup>

Tabellen nedenfor viser, hvor lang tid man dagligt må udsættes for vibrationer, hvis vibrationsbelastningen på 2,5 m/s<sup>2</sup> ikke skal overskrides:

Vibration	Maks. eksponering
2,5 m/s <sup>2</sup>	8 timer
3,5 m/s <sup>2</sup>	4 timer
5 m/s <sup>2</sup>	2 timer
7 m/s <sup>2</sup>	1 time
10 m/s <sup>2</sup>	30 minutter



## Akku-rundsavens dele

- |                               |                                       |
|-------------------------------|---------------------------------------|
| 1. Håndtag                    | 12. Parallelstyr                      |
| 2. Sikkerhedsknap             | 13. Bevægelig klingskærm              |
| 3. Tænd/sluk-knap             | 14. Låseskrue                         |
| 4. Tænd/sluk-knap til laser   | 15. Yderflange                        |
| 5. Støttegreb                 | 16. Savklinge                         |
| 6. Vinkelmåler til smigvinkel | 17. Greb til bevægelig klingskærm     |
| 7. Smigindstillingsgreb       | 18. Batteri (medfølger ikke)          |
| 8. Laser                      | 19. Udløserknap til batteri           |
| 9. Sål                        | 20. Støvudsugningsstuds               |
| 10. Savemærker til 0°/45°     | 21. Dybdeindstillingsgreb (ikke vist) |
| 11. Låsegreb til parallelstyr | 22. Spindellås (ikke vist)            |

## Særlige sikkerhedsforskrifter

Tag altid batteriet ud af akku-rundsaven, før du skifter klinge eller foretager justeringer på akku-rundsaven!

Kontrollér, at ventilationsåbningerne på motoren ikke er tilstoppet. Hold altid akku-rundsaven med begge hænder ved brug, og brug den aldrig stående på en stige. Brug altid en godkendt arbejdsplatform til arbejdsopgaver i stor højde.

Stands aldrig savklingen ved at presse akku-rundsaven eller ved at udøve tryk på siden af savklingen.

Brug aldrig savklinger af hurtigstål. Brug altid den rigtige type savklinge til den aktuelle opgave. Brug aldrig bøjede savklinger eller savklinger, hvor nogle af tænderne mangler. Brug aldrig for store eller små savklinger. Brug aldrig savklinger, hvis maksimumhastighed er mindre end akku-rundsavens maksimale omdrejningshastighed.

Kontrollér, at retningsangivelsen på savklingen svarer til motorens rotationsretning.

Brug altid beskyttelseshandsker, når du håndterer savklingen. Stik aldrig hånden ind under akku-rundsaven, og forsøg aldrig at fjerne materiale fra arbejdsområdet, mens savklingen roterer. Anbring aldrig hånden eller fingre på arbejdsområdet foran, bag eller under akku-rundsaven, mens den kører.

Hold altid spindlen og flangerne til montering af savklinger rene. Brug aldrig akku-rundsaven, hvis den bevægelige klingskærm ikke fungerer korrekt. Klingskærmen skal lukke automatisk, når akku-rundsaven ikke er i brug, og må IKKE fastgøres i åben tilstand. Savklingen må ikke være i kontakt med arbejdsområdet eller andre genstande, når akku-rundsaven startes.

Kontrollér, at arbejdsområdet ikke indeholder søm, skruer eller andre genstande, der kan beskadige savklingen, og at der ikke er lignende forhindringer i underlaget under arbejdsområdet.

Fastgør aldrig akku-rundsaven i en skruetvinge eller lignende med klingens opad for at save i emner på denne måde. Det kan medføre meget alvorlige ulykker.

Fjern ikke akku-rundsaven fra arbejdsområdet, så længe savklingen stadig roterer, og sæt ikke akku-rundsaven fra dig, før klingens klingskærm er helt lukket.

Se ikke direkte ind i laseren, da det kan resultere i beskadigelse af øjnene. Peg aldrig laseren ind imod spejle eller andre blanke overflader da disse kan reflektere laseren. Sluk for laseren, når du er færdig.



## Opladning af batteri (tilkøbes separat)

Tryk udløserknappen (19) forrest på batteriet ned, og træk batteriet (18) ud af akku-rundsaven.

Sæt opladeren i en stikkontakt. Kontrollampen lyser, når opladeren er tilsluttet strøm. Sæt batteriet ned i opladeren, så terminalerne i opladeren berører terminalerne på batteriet. Kontrollampen lyser, og batteriet lades op.

En fuld opladning tager ca. 60 minutter. Afbryd opladeren fra lysnettet, når batteriet er opladet.

Bemærk! Batteriet er ikke fuldt opladet ved levering. Det skal lades helt op inden brug. Batteriet opnår først sin fulde kapacitet, når det har været fuldt opladet og afladet omkring 5 gange.

Batteriet må kun oplades indendørs ved en omgivende temperatur på 5-40 °C.

Brug aldrig opladeren, hvis batteriet, opladeren eller ledningen er beskadiget.

Hvis batteriet ikke skal bruges i en længere periode, skal du lade det helt op, inden du opbevarer det og derudover lade det op mindst hver tredje måned.

### Kontrol af batteri

Tryk på knappen, og aflæs batteriets ladestand på batteriindikatoren:

- |                         |                               |
|-------------------------|-------------------------------|
| Kun rød lyser:          | Batteriet skal oplades.       |
| Gul og rød lyser:       | Batteriet er delvist opladet. |
| Grøn, gul og rød lyser: | Batteriet er fuldt opladet.   |



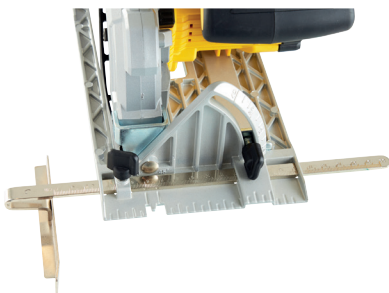
DK

9

## Klargøring

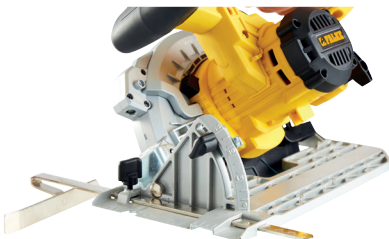
### Indstilling af parallelstyr

Indstil parallelstyret (12) i den ønskede afstand fra savklingen, og stram låsegrebet (11).



### Indstilling af smigvinkel

Løsn smigindstillingsgrebet (7), og vip overdelen af rundsaven til den ønskede vinkel (0-45° i forhold til lodret). Stram smigindstillingsgrebet igen. Vinklen kan aflæses på vinkelmåleren (6).



### Indstilling af skæredybde

Skæredybden kan indstilles ved at løsne dybdeindstillingsgrebet (17) og vippe akku-rundsavens bagende opad, til savklingens dybde er som ønsket i forhold til sålen (9). Stram herefter dybdeindstillingsgrebet igen. Skæredybden kan aflæses på dybdemåleren.



### Støvuudsugning

Sæt eventuelt en støvpose på, eller slut en støvsuger til støvuudsugningsstudsens (20) på rundsaven.



## Savning

Fastspænd altid arbejdsemnet med skruetvinger eller lignende. Hold aldrig arbejdsemnet fast med hånden.

Juster eventuelt smigvinkel, parallelstyr og skæredybde (se ovenfor).

Kontrollér, at akku-rundsaven er indstillet korrekt, og at alle greb og skruer er spændt korrekt, inden du saver.

Anbring forkanten af sålen (9) på arbejdsemnet. Anbring motordelen af akku-rundsaven på den største del af arbejdsemnet, der ikke skal saves af.

Ved lodrette snit skal du følge 0°-mærket forrest på sålen.

Ved smigskæring skal du følge 45°-mærket forrest på sålen.

Tryk sikkerhedsknappen (2) og tænd/sluk-knappen (3) på håndtaget ind, og lad akku-rundsaven opnå fuld hastighed, inden du saver i arbejdsemnet.

Tænd eventuelt laseren (8) ved at trykke på tænd/sluk-knappen (4). Laseren udsender en synlig laserstråle foran savklingen og hen over arbejdsemnet, så du nemmere kan følge savelinjen.

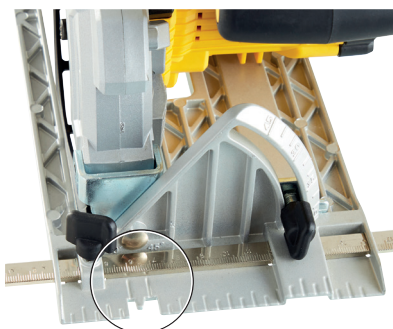
Hold ved akku-rundsaven på håndtaget (1) og støttegrebet (5). Før rundsaven fremad, og sav i en lige linje.

Den bevægelige klingskærm (13) åbnes automatisk, når savklingen kommer i kontakt med arbejdsemnet.

Forsøg ikke at presse akku-rundsaven til nogen af siderne.

Slip omgående tænd/sluk-knappen, hvis savklingen binder eller sidder fast i arbejdsemnet. Hvis savklingen sidder fast, kan akku-rundsaven blive kastet tilbage mod brugeren med stor kraft.

Kontrollér, at den bevægelige klingskærm lukkes, når akku-rundsaven løftes fra arbejdsemnet.



## Udskiftning af savklinge

Tag batteriet ud af rundsaven!  
Læg rundsaven på siden, så du har adgang til savklingen.  
Fastlås savklingen ved dreje den, samtidig med at du holder spindellåsen (22) inde.



Drej låseskruen (14) mod uret ved hjælp af den medfølgende sekskantnøgle, og afmonter låseskruen og yderflangen (15).  
Åbn den bevægelige klingskærm (13) ved hjælp af grebet (17) på siden af den, og løft forsigtigt savklingen (16) af spindelen.



Fjern eventuelle spåner og savsmuld omkring spindlen. Hvis du afmonterer inderflangen, skal du være opmærksom på at vende den korrekt, når du monterer den igen.  
Smør låseskruens gevind med lidt syrefri olie eller smørespray.  
Monter den nye savklinge, flangen og låseskruen.



Kontrollér, at retningsangivelsen på savklingen svarer til motorens rotationsretning. Kontrollér, at savklingen roterer frit.

## Rengøring og vedligehold

Rengør akku-rundsaven med en hårdt opvredet klud eller en børste efter brug, og hold altid akku-rundsavens overflade og ventilationsåbninger fri for snavs.

Brug ikke ætsende eller slibende rengøringsmidler, da disse kan angribe plastdelene på akku-rundsaven.

## Miljøoplysninger

Elektrisk og elektronisk udstyr (EEE) indeholder materialer, som kan være farlige og skade menneskets helbred og miljøet, hvis det elektriske og elektroniske affald (WEEE) ikke bortskaffes korrekt. Produkter (og batterier, hvis de medfølger), som er mærket med en overstreget affaldsspand, er elektrisk og elektronisk udstyr. Den overstregede affaldsspand symboliserer, at enheden ikke må bortskaffes sammen med husholdningsaffald i slutningen af driftslevetiden, men derimod skal bortskaffes særskilt.



DK

13



NO

14

## Tekniske data

Anbefalt batteri:	18 V 2,0/4,0 Ah Li-ion
Ladetid:	60/120 minutter
Hastighet:	4200 o/min
Sagblad:	Ø165x1,6 mm, 24 T Senterhull: Ø20 mm

Maks. sagedybde ved 90°:	55 mm
Maks. sagedybde ved 45°:	41 mm
Pendelinnstillinger:	4

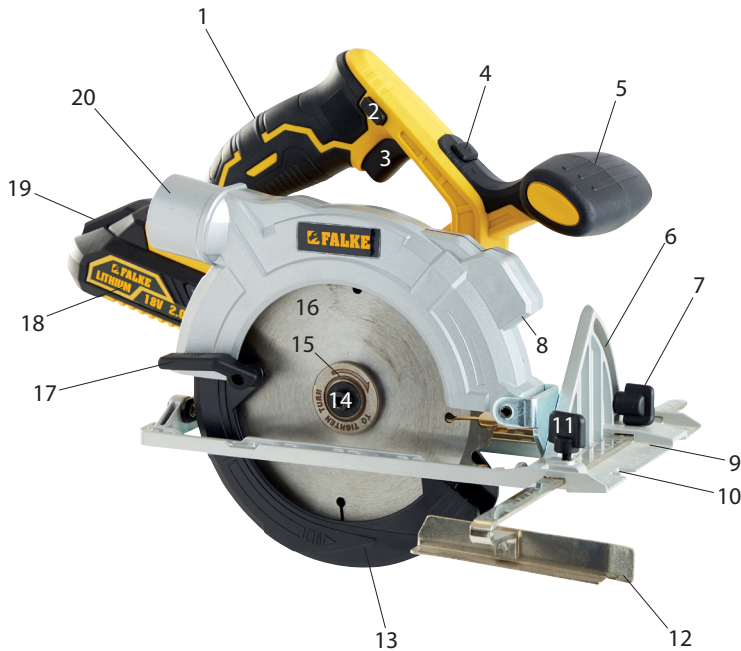
Med parallellføring, laser og støvavsugsstuss

Batteri og lader må kjøpes separat

Lydtrykk, $L_{pA}$ :	79,2 dB(A), $K_{pA}$ : 3 dB(A)
Lydeffekt, $L_{WA}$ :	90,2 dB(A), $K_{WA}$ : 3 dB(A)
Vibrasjon, Ah:	4,653 m/s <sup>2</sup> , K: 1,5 m/s <sup>2</sup>

Tabellen nedenfor viser hvor lenge man kan utsettes for vibrasjon daglig før vibrasjonsbelastningen på 2,5 m/s<sup>2</sup> overskrides:

Vibrasjon	Maks. eksponering
2,5 m/s <sup>2</sup>	8 timer
3,5 m/s <sup>2</sup>	4 timer
5 m/s <sup>2</sup>	2 timer
7 m/s <sup>2</sup>	1 time
10 m/s <sup>2</sup>	30 minutter



## Den batteridrevne sirkelsagens deler

- |                                      |  |
|--------------------------------------|--|
| 1. Håndtak                           | 13. Bevegelig beskyttelsesskjerm             |
| 2. Sikkerhetsbryter                  | 14. Låseskrue                                |
| 3. Av/på-bryter                      | 15. Ytterflens                               |
| 4. Av/på-bryter for laser            | 16. Sagblad                                  |
| 5. Støtthåndtak                      | 17. Håndtak til bevegelig beskyttelsesskjerm |
| 6. Vinkelmåler for skråvinkel        | 18. Batteri (ikke inkludert)                 |
| 7. Innstillingsbryter for skråvinkel | 19. Utløserknapp for batteri                 |
| 8. Laser                             | 20. Støvavsugsstuss                          |
| 9. Såle                              | 21. Dybdeinnstillingsbryter (vises ikke)     |
| 10. Sagemerker for 0°/45°            | 22. Spindellås (vises ikke)                  |
| 11. Låsehåndtak til parallellføring  |  |
| 12. Parallellføring                  |  |

## Spesielle sikkerhetsregler

Ta alltid batteriet ut av den batteridrevne sirkelsagen før du skifter sagblad eller foretar justeringer på sirkelsagen!

Kontroller at ventilasjonsåpningene på motoren ikke er tette.

Hold alltid den batteridrevne sirkelsagen med begge hender ved bruk. Ikke bruk saken mens du står på en stige. Bruk alltid godkjent arbeidsplattform til arbeidsoppgaver i stor høyde.

Stans aldri sagbladet ved å presse den batteridrevne sirkelsagen eller utøve trykk på siden av sagbladet.

Ikke bruk sagblad av hurtigstål. Bruk alltid riktig type sagblad til den aktuelle jobben. Ikke bruk bøyd sagblad eller sagblad der noen av tennene mangler. Ikke bruk for små eller for store sagblad.

Bruk aldri sagblad med en maksimumshastighet som er lavere enn den batteridrevne sirkelsagens maksimale omdreiningshastighet.

Kontroller at retningsanvisningen på sagbladet stemmer med motorens rotasjonsretning.

Bruk alltid vernehansker når du håndterer sagbladet. Stikk aldri hånden inn under den batteridrevne sirkelsagen, og ikke prøv å fjerne materiale fra arbeidsområdet mens sagbladet roterer. Ikke plasser hånd eller fingrer på arbeidsemnet foran, bak eller under den batteridrevne sirkelsagen mens den går.

Sørg for at spindelen og flensene der sagbladet monteres, alltid er rene. Bruk aldri den batteridrevne sirkelsagen hvis den bevegelige beskyttelsesskjermen ikke fungerer på riktig måte. Beskyttelsesskjermen skal lukke seg automatisk når den batteridrevne sirkelsagen ikke er i bruk, og den må IKKE festes i åpen tilstand.

Sagbladet må ikke være i kontakt med arbeidsemnet eller andre gjenstander når den batteridrevne sirkelsagen slås på.

Kontroller at arbeidsemnet ikke inneholder spiker, skruer eller andre gjenstander som kan skade sagbladet, og at det ikke er lignende hindringer i underlaget under arbeidsemnet.

Ikke spenn fast den batteridrevne sirkelsagen i en skrutvinge eller lignende med sagbladet opp for å sage emner på denne måten. Det kan resultere i svært alvorlige ulykker.

Ikke fjern den batteridrevne sirkelsagen fra arbeidsemnet så lenge sagbladet roterer, og ikke sett sirkelsagen fra deg før sagbladet har stanset helt og beskyttelsesskjermen er helt lukket.

Ikke se direkte inn i laseren. Det kan føre til skade på øynene.

Rett aldri laserstrålen inn mot speil eller andre blanke overflater som kan reflektere strålen. Slå av laseren når du er ferdig med den.



## Lading av batteri (kjøpes separat)

Trykk ned utløserknappen (19) foran på batteriet, og trekk batteriet (18) ut av den batteridrevne sirkelsagen. Sett laderen inn i en stikkontakt. Kontrollampen lyser når laderen er koblet til strømmen. Sett batteriet ned i laderen, slik at terminalene på laderen berører terminalene på batteriet. Kontrollampen lyser og batteriet lades opp.



Fullstendig opplading tar cirka 60 minutter. Koble laderen fra strømmettet når batteriet er fulladet.

Merk! Batteriet er ikke fulladet ved levering. Det må lades helt opp før bruk. Batteriet oppnår ikke full kapasitet før det har vært ladet og utladet ca. fem ganger.

Batteriet må bare lades opp innendørs ved en omgivelsestemperatur på 5-40 °C.

Bruk aldri laderen hvis batteriet, laderen eller ledningen er skadet.

Hvis batteriet ikke skal brukes over en lengre periode, lader du batteriet helt opp før oppbevaring. Deretter må det lades opp minst hver tredje måned.

### Kontroll av batteriet

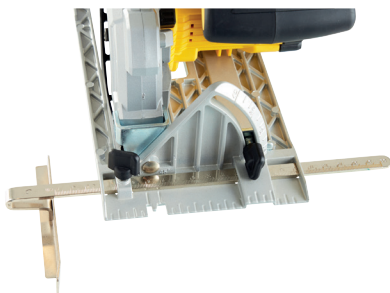
Trykk på knappen, og les av batteriets ladenivå på batteriindikatoren:

Bare rød lyser:	Batteriet må lades opp.
Gul og rød lyser:	Batteriet er delvis oppladet.
Grønn, gul og rød lyser:	Batteriet er fulladet.

## Klargjøring

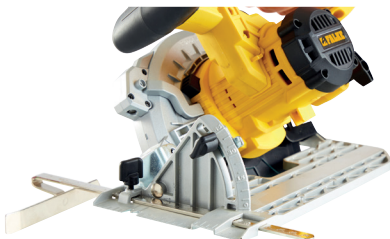
### Innstilling av parallellføring

Still inn parallellføringen (12) i ønsket avstand fra sagbladet og stram låsehåndtaket (11).



### Innstilling av skråvinkel

Løsne bryteren for innstilling av skråvinkel (7) og vipp overdelen av sirkelsagen til ønsket vinkel (0–45° i forhold til loddrett). Stram innstillingsbryteren for skråvinkel igjen. Vinkelen kan leses av på vinkelmåleren (6).



### Innstilling av sagedybde

Sagedybden kan stilles inn ved at du løser dybdeinnstillingsbryteren (17) og vipper bakre del av den batteridrevne sirkelsagen oppover til sagbladets dybde er som ønsket i forhold til sålen (9). Stram deretter dybdeinnstillingsbryteren igjen. Sagedybden kan leses av på dybdemåleren.



### Støvavsug

Sett eventuelt en støvpose på, eller koble en støvsuger til støvavsugsstussen (20) på sirkelsagen.



## Saging

Fest alltid emnet med skrutvinger eller lignende. Hold aldri arbeidsemnet fast med hånden.

Juster eventuelt skråvinkel, parallellføring og sagedybde (se ovenfor).

Kontroller at den batteridrevne sirkelsagen er riktig innstilt, og at alle håndtak og skruer er riktig strammet før du begynner å sage.

Plasser forkanten av sålen (9) på arbeidsemnet. Plasser den batteridrevne sirkelsagens motordel på den største delen av arbeidsemnet som ikke skal sages av.

Ved lodrette snitt følger du 0°-merket helt foran på sålen.

Ved skråsaging følger du 45°-merket helt foran på sålen.

Trykk inn sikkerhetsbryteren (2) og av/på-bryteren (3) på håndtaket og la den batteridrevne sirkelsagen oppnå full hastighet før du sager i arbeidsemnet. Slå eventuelt på laseren (8) ved å trykke på av/på-bryteren (4). Laseren sender en synlig laserstråle foran sagbladet og bort over arbeidsemnet slik at det er lettere å følge sagelinjen. Hold den batteridrevne sirkelsagen i håndtaket (1) og støttehåndtaket (5).

Før sirkelsagen fremover og sag i en rett linje.

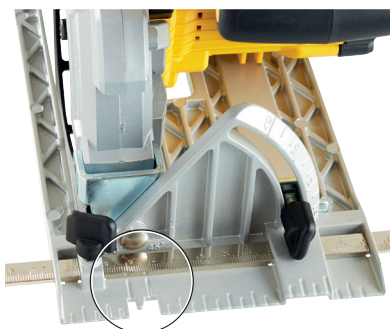
Den bevegelige

beskyttelsesskjermen (13) åpnes automatisk når sagbladet kommer i kontakt med arbeidsemnet.

Ikke prøv å presse den batteridrevne sirkelsagen til noen av sidene.

Hvis sagbladet kjører seg fast i arbeidsemnet, må du øyeblikkelig slippe av/på-bryteren. Hvis sagbladet sitter fast, kan den batteridrevne sirkelsagen bli kastet tilbake mot brukeren med stor kraft.

Kontroller at den bevegelige beskyttelsesskjermen lukkes når den batteridrevne sirkelsagen løftes fra arbeidsemnet.



## Bytte av sagblad

Ta batteriet ut av sirkelsagen!  
 Legg sirkelsagen på siden, slik at du har tilgang til sagbladet.  
 Lås fast sagbladet ved å dreie det samtidig som du holder inne spindellåsen (22).



Drei låseskruen (14) mot urviseren ved hjelp av den medfølgende unbrakonøkkelen, og demonter låseskruen og ytterflensen (15).  
 Åpne den bevegelige beskyttelsesskjermen (13) med håndtaket (17) på siden, og løft forsiktig sagbladet (16) av spindelen.



Fjern spon og sagmugg omkring spindelen. Hvis du demonterer innerflensen, må du passe på å snu den riktig vei når du monterer den igjen.



Smør låseskruens gjenger med litt syrefri olje eller smørespray.  
 Monter det nye sagbladet, flensen og låseskruen.

Kontroller at retningsanvisningen på sagbladet stemmer med motorens rotasjonsretning. Kontroller at sagbladet roterer fritt.

## Rengjøring og vedlikehold

Rengjør den batteridrevne sirkelsagen med en godt oppvridd klut eller en børste etter bruk, og hold alltid den batteridrevne sirkelsagens overflate og ventilasjonsåpninger frie for smuss.

Ikke bruk etsende eller slipende rengjøringsmidler da disse kan angripe den batteridrevne sirkelsagens plastdeler.

## Miljøinformasjon

Elektrisk og elektronisk utstyr (EEE) inneholder materialer som kan være skadelige for mennesker og miljøet hvis avfallet fra elektrisk og elektronisk utstyr (WEEE) ikke håndteres på korrekt måte. Produkter (inkludert batterier) som er merket med en overkrysset søppelkasse, er elektrisk og elektronisk utstyr. Symbolet med den overkryssede søppelkassen viser at enheten ikke må kastes sammen med husholdningsavfallet, men må håndteres separat.



NO

21



SE

22

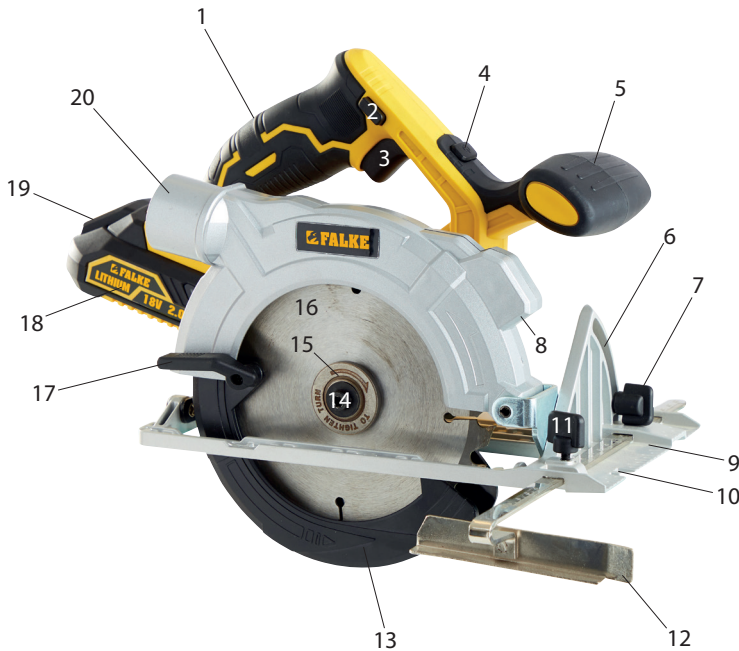
## Tekniska data

Rekommenderat batteri:	18 V 2,0/4,0 Ah Li-ion
Laddningstid:	60/120 minuter
Varvtal:	4 200 v/min
Sågklinga:	Ø165x1,6 mm, 24 T Mitthål: Ø20 mm
Max. sågdjup vid 90°:	55 mm
Max. sågdjup vid 45°:	41 mm
Pendelinställningar:	4
Med styrskena, laser och dammsugsstuts	
Batteri och laddare fås separat	

Ljudtryck, $L_{pA}$ :	79,2 dB(A), $K_{pA}$ : 3 dB(A)
Ljudeffektnivå, $L_{WA}$ :	90,2 dB(A), $K_{WA}$ : 3 dB(A)
Vibration, Ah:	4,653 $m/s^2$ , K: 1,5 $m/s^2$

Tabellen nedan visar hur lång tid man dagligen får utsättas för vibrationer om vibrationsbelastningen på 2,5  $m/s^2$  inte ska överskridas:

Vibrationsnivå	Max. exponering
2,5 $m/s^2$	8 timmar
3,5 $m/s^2$	4 timmar
5 $m/s^2$	2 timmar
7 $m/s^2$	1 timme
10 $m/s^2$	30 minuter



## Den batteridrivna cirkelsågens delar

- |                               |                                      |
|-------------------------------|--------------------------------------|
| 1. Handtag                    | 12. Styrskena                        |
| 2. Säkerhetsknapp             | 13. Rörligt sågbladsskydd            |
| 3. Strömbrytare               | 14. Låsskruv                         |
| 4. Strömbrytare för laser     | 15. Yttre fläns                      |
| 5. Stödgrepp                  | 16. Sågblad                          |
| 6. Vinkelmätare för smyginkel | 17. Grepp för rörligt sågbladsskydd  |
| 7. Smyginställningsvred       | 18. Batteri (medföljer inte)         |
| 8. Laser                      | 19. Utlösningsknapp för batteri      |
| 9. Sula                       | 20. Dammsugarmunstycke               |
| 10. Sågmärken till 0°/45°     | 21. Djupinställningsgrepp (visas ej) |
| 11. Låsvred för styrskena     | 22. Spindellås (visas ej)            |

## Särskilda säkerhetsföreskrifter

Ta alltid bort batteriet från den sladdlösa cirkelsågen innan du byter sågblad eller gör någon justering på den!

Kontrollera att ventilationsöppningarna på motorn inte är tilltäppta.

Håll alltid den sladdlösa cirkelsågen med båda händerna vid användning, och stå aldrig på en stege när du använder den. Använd alltid en godkänd arbetsplattform för arbetsuppgifter på hög höjd.

Stoppa aldrig sågbladet genom att pressa ned den sladdlösa cirkelsågen eller genom att trycka på sidan av sågbladet.

Använd aldrig sågklingor av snabbstål. Använd alltid rätt typ av sågklinga till det arbete du ska utföra. Använd aldrig en böjd sågklinga eller en sågklinga som saknar tänder. Använd aldrig för stora eller för små sågklingor. Använd aldrig sågklingor vars maximala varvtal är lägre än den sladdlösa cirkelsågens maximala varvtal.

Kontrollera att sågklingans riktningssymbol överensstämmer med motorns rotationsriktning.

Använd alltid skyddshandskar när du hanterar sågklingan. Stick aldrig in handen under den sladdlösa cirkelsågen, och försök aldrig ta bort material från arbetsområdet medan sågbladet roterar. Lägg aldrig handen eller fingrarna på arbetsstycket framför, bakom eller under den sladdlösa cirkelsågen när den är igång.

Se till att spindeln och flänsarna för montering av sågklingan alltid är rena. Använd aldrig den sladdlösa cirkelsågen om det rörliga sågbladsskyddet inte fungerar korrekt. Sågbladsskyddet ska stängas automatiskt när den sladdlösa cirkelsågen inte används, och får INTE låsas i öppet läge.

Sågklingan får inte komma i kontakt med arbetsmaterialet eller andra föremål när du startar den sladdlösa cirkelsågen.

Kontrollera att arbetsmaterialet inte innehåller spikar, skruvar eller andra föremål som kan skada sågklingan, samt att det inte finns några liknande föremål i underlaget under arbetsmaterialet.

Sätt aldrig fast den sladdlösa cirkelsågen i en skruvtving eller liknande med sågklingan uppåt för att såga i ett sådant läge. Det kan medföra allvarliga olyckor.

Ta inte bort den sladdlösa cirkelsågen från arbetsstycket så länge sågbladet fortfarande roterar, och lägg inte ifrån dig den sladdlösa cirkelsågen förrän klingan har stannat helt och sågbladsskyddet är helt stängt.

Se inte direkt in i lasern eftersom det kan leda till att ögonen skadas.

Rikta aldrig lasern mot speglar eller andra blanka ytor eftersom dessa kan reflektera lasern. Stäng av lasern när du är färdig.



## Laddning av batteri (fås separat)

Tryck ner utlösningssknappen (19) längst fram på batteriet och dra ut batteriet (18) från den sladdlösa cirkelsågen.

Sätt i laddaren i ett vägguttag. Kontrollampen lyser när laddaren är ansluten till ett eluttag. Sätt batteriet i laddaren så att polerna i laddaren berör polerna på batteriet. Kontrollampen lyser och batteriet laddas.



En full uppladdning tar ca. 60 minuter. Koppla från laddaren från strömnätet när batteriet är laddat.

Obs! Batteriet är inte helt laddat vid leveransen. Det ska laddas helt innan det används. Batteriet uppnår inte full kapacitet förrän det har varit fulladdat och helt urladdat cirka fem gånger.

Batteriet får endast laddas inomhus vid en temperatur på 5–40 °C.

Använd aldrig laddaren om batteriet, laddaren eller sladden har skador. Om batteriet inte ska användas under en längre period ska du ladda upp batteriet helt innan du förvarar det och dessutom ladda det minst var tredje månad.

### Kontroll av batteri

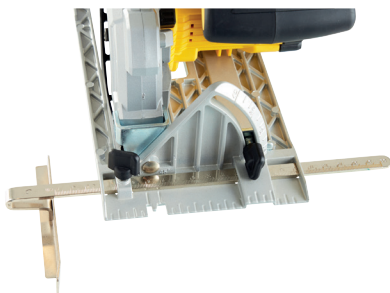
Tryck på knappen och läs av batteriets laddningsnivå på indikatorn:

Bara röd lyser:	Batteriet ska laddas upp.
Gul och röd lyser:	Batteriet är delvis laddat.
Grön, gul och röd lyser:	Batteriet är fulladdat.

## Förberedelser

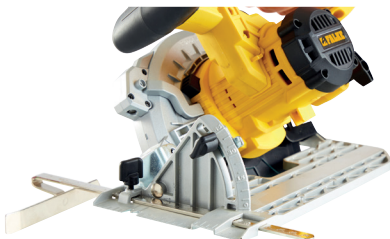
### Inställning av styrskenan

Ställ in styrskenan (12) i önskat avstånd från sågklingen och dra åt låsvredet (11).



### Inställning av smyginkel

Lossa smyginställningsvredet (7) och vinkla överdelen på cirkelsågen till önskad vinkel (0–45° i förhållande till lodrätt). Dra åt smyginställningsvredet igen. Vinkeln kan avläsas på vinkelmätaren (6).



### Inställning av sågdjup

Sågdjupet kan ställas in genom att man lossar djupinställningsvredet (17) och vinklar den sladdlösa cirkelsågens bakre del uppåt tills dess att sågklingans djup är i önskat läge i förhållande till sulan (9). Dra sedan åt djupinställningsvredet igen. Sågdjupet kan avläsas på djupmätaren.



### Dammutsug

Sätt eventuellt på en dammpåse eller anslut en dammsugare till dammsugarmunstycket (20) på cirkelsågen.



## Sågning

Spänn alltid fast arbetsstycket med skruvtingar eller liknande. Håll aldrig fast arbetsstycket med handen.

Justera eventuellt smyginkel, styrskena och sågdjup (se ovan).

Kontrollera att den sladdlösa cirkelsågen är korrekt inställd och att alla vred och skruvar är korrekt åtdragna innan du börjar såga.

Placera sulans (9) framkant på arbetsstycket. Placera den sladdlösa cirkelsågens motordel på den största delen av arbetsmaterialet, den del som inte ska sågas av.

Vid lodräta kapningar ska du följa 0°-märket längst fram på sulan.

Vid vinkelsågning ska du följa 45°-märket längst fram på sulan.

Tryck in säkerhetsknappen (2) och strömbrytaren (3) på handtaget och låt den sladdlösa cirkelsågen uppnå full hastighet innan du sågar i arbetsstycket. Slå ev. på lasern (8) genom att trycka på strömbrytaren

(4). Lasern sänder ut en synlig laserstråle framför sågklingan och över arbetsstycket så att du lättare kan följa såglinjen.

Håll den sladdlösa cirkelsågen i handtaget (1) och stödhandtaget (5).

För cirkelsågen framåt och såga i en rak linje.

Det rörliga sågbladsskyddet

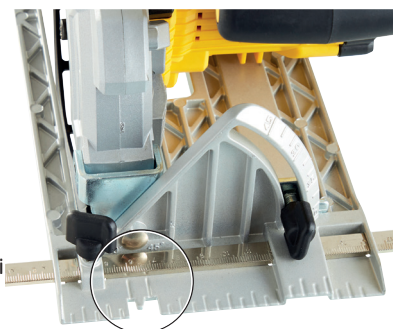
(13) öppnas automatiskt när sågklingan kommer i kontakt med arbetsmaterialet.

Försök inte pressa den sladdlösa cirkelsågen åt sidan.

Släpp strömbrytaren omedelbart om sågklingan fastnar i arbetsstycket.

Om sågbladet sitter fast kan den sladdlösa cirkelsågen kastas bakåt mot användaren med stor kraft.

Kontrollera att det rörliga sågbladsskyddet stängs när den sladdlösa cirkelsågen lyfts från arbetsmaterialet.



## Byte av sågblad

Ta ut batteriet ur cirkelsågen!  
 Lägg cirkelsågen på sidan så du kommer åt sågklingan.  
 Lås fast sågklingan genom att vrida den samtidigt som du håller in spindellåset (22).



Vrid låsskruven (14) motsols med hjälp av den medföljande insexnyckeln och avlägsna låsskruven och ytterflänsen (15). Öppna det rörliga sågbladsskyddet (14) med hjälp av greppet (17) på sidan av den och lyft försiktigt av sågklingan (16) från spindeln. Ta bort eventuella spån och sågdamm runt spindeln. Om du demonterar innerflänsen, var noga med att vända den korrekt när du monterar den igen.



Smörj låsskruvens gängor med syrafri olja eller smörjspray. Montera den nya sågklingan, flänsen och låsskruven.



Kontrollera att sågklingans riktning angivelse överensstämmer med motorns rotationsriktning. Kontrollera att sågklingan roterar fritt.

## Rengöring och underhåll

Rengör den sladdlösa cirkelsågen med en hårt urvriden trasa eller med en borste och se till att ventilationsöppningarna alltid är fria från smuts.

Använd inte frätande eller slipande rengöringsmedel eftersom dessa kan angripa plastdelarna på den sladdlösa cirkelsågen.

## Miljöinformation

Elektrisk och elektronisk utrustning (EEE) innehåller material som kan vara farliga och skadliga för människors hälsa och miljön om avfallet från elektrisk och elektronisk utrustning (WEEE) inte avfallshandteras korrekt. Produkter (och batterier om sådana medföljer) som är märkta med den överkorsade soptunnan är elektrisk och elektronisk utrustning. Den överkorsade soptunnan symboliserar att enheten inte får slängas i hushållssoporna när den är uttjänt, utan ska avfallshandteras separat.



SE

29

EF-OVERENSSTEMMELSESERKLÆRING  
EF-SAMSVARSERKLÆRING  
EU-DEKLARATION

---

Fremstillet i P.R.C. - Produsert i Kina - Tillverkad i P.R.C.  
Bemyndiget repræsentant - Ansvarlig representant - Representant med fullmakt  
Schou Company A/S, Nordager 31, DK-6000 Kolding



9053684 / 37323

18 V

erklærer herved på eget ansvar, at: Akku-rundsav  
erklærer med dette at: Batteridrevet sirkelsag  
intygar härmed på eget ansvar, att: Sladdlös cirkelsåg

Er fremstillet i overensstemmelse med følgende DIREKTIVER:

2006/42/EF: Maskindirektivet

2014/30/EU: EMC-direktivet

1907/2006/EU: REACH

2011/65/EU: RoHS-direktivet

er fremstilt i samsvar med følgende standarder eller normative dokumenter:

2006/42/EF: Maskindirektivet

2014/30/EU: EMC-direktivet

1907/2006/EU: REACH

2011/65/EU: RoHS-direktivet

Är tillverkad enligt följande DIREKTIV:

2006/42/EF: Maskindirektivet

2014/30/EU: EMC-direktivet

1907/2006/EU: REACH

2011/65/EU: RoHS-direktivet

STANDARDER - STANDARDER - NORMER

EN 62841-1:2015 - EN 62841-2-5:2014

EN 55014-1:2017 - EN 55014-2:2015

Fabrikant - Produsent - Tillverkare

jem & fix A/S, Skomagervej 12, 7100 Vejle, Danmark

---

Kirsten Vibeke Jensen  
Product Safety Manager

A handwritten signature in black ink, appearing to read "Kirsten Vibeke Jensen".

.....  
26.04.2019 – Schou Company A/S, Nordager 31, DK-6000 Kolding







**DK:**

### **KRAFT**

Falke værktøjerne er stærke og kraftfulde. Falkens stærke næb symboliserer værktøjernes kraft.

### **PRÆCISION**

Præcision er en iboende kvalitet, ikke bare i designet og fremstillingen af værktøjet, men også i brugen af det.

### **PÅLIDELIGHED**

Forbrugeren vil altid erfare, at varemærket med sin høje kvalitet er ansvarligt og pålideligt.

### **INNOVATION**

Falke lancerer nyheder i design såvel som funktion, og søger konstant at yde det ypperste.

**NO:**

### **KRAFT**

Falke-verktøyene er sterke og kraftfulle. Falkens sterke nebb symboliserer verktøyenes kraft.

### **PREISISJON**

Presisjon er en del av kvaliteten, ikke bare under utforming og produksjon, men også i bruken av verktøyet.

### **PÅLITELIGHET**

Forbrukeren vil erfare at varemærket med sin høye kvalitet alltid er sikkert og pålitelig.

### **INNOVASJON**

Falke lanserer nyheter både i design og funksjon og streber hele tiden etter å yte det aller beste.

**SE:**

### **KRAFT**

Falke verktygen är alltid starka och kraftfulla.

### **PRECISION**

Precision är en del av kvalitén, inte bara i designen och tillverkningen av verktyget, men också när man använder det.

### **PÅLITLIGHET**

Användaren kommer alltid att uppmärksamma att varumärket med sin höga kvalitet är pålitligt.

### **INNOVATION**

Falke lanserar nyheter i design såväl som funktion och innehåller alltid den senaste tekniken.