

PRIZE

Multi Dyksav - model 20140.



Produktionsår: 2022



ADVARSEL! Læs denne vejledning og alle sikkerhedsadvarsler grundigt før brug af maskinen. Dette el-værktøj bør kun udleveres til andre sammen med denne vejledning.

Produceret i P.R.C.

Importør: NFT ApS, 7100 Vejle.

GENERELLE SIKKERHEDSFORSKRIFTER TIL EL-VÆRKTØJ.

ADVARSEL: Læs alle sikkerhedsforskrifter og instruktioner. Følges advarsler og instruktioner ikke kan det resultere i elektrisk stød, brand og/eller alvorlig personskade.

Opbevar vejledningen og sikkerhedsinstruktioner på et sikkert sted i nærheden af maskinen til senere brug.

1) Arbejdsområde.

a) Hold arbejdsområdet ryddeligt og godt belyst. *Rodet og uoplyste arbejdsområder kan føre til ulykker.*

b) Brug ikke elværktøj i eksplosions farlige områder, som f.eks. områder hvor der forefindes brandbare væsker, gasses eller støv. *El-værktøj kan give gnister som kan antænde dampe, gasser eller støv.*

c) Hold børn og tilskuere på afstand under brug af maskinen. *Distraction kan være årsag til at man mister kontrollen med maskinen.*

2) Elektrisk sikkerhed.

a) Stikproppen på maskinen skal passe korrekt til stikkontakten. Stikproppen må aldrig ændres. Brug aldrig et adapterstik til el-værktøj som skal være jordforbundet. *Originale stikpropper der passer til stikkontakten, vil reducere risikoen for elektrisk stød.*

b) Undgå kontakt med jordbundne overflader, som f.eks. rør, radiatorer, køleskabe og komfurer. *Der er forhøjet risiko for elektrisk stød hvis din krop er jordforbundet.*

c) Maskinen må ikke udsættes for regn eller fugtigt arbejdsmiljø. *Trænger der vand ind i et el-værktøj øges risikoen for elektrisk stød.*

d) Undgå forkert brug af ledningen. Brug aldrig ledningen til at bære eller trække i el-værktøjet. Ryk ikke i ledningen for at trække stikket ud af stikkontakten. Hold ledningen væk fra varme, olie, skarpe kanter og bevægelige maskindele. *Skadet eller indviklede ledninger øger risikoen for elektrisk stød.*

e) Hvis el-værktøjet bruges udendørs, skal der anvendes en forlængerledning beregnet til udendørs brug. *Brug af korrekt forlængerledning vil reducere risikoen for elektrisk stød*

f) Hvis brug af el-værktøj i fugtige områder er uundgåelig, skal der bruges stikkontakt tilsluttet fejlstrømafbryder (HPFI-relæ). *Brug af HPFI-relæ reducerer risikoen for elektrisk stød.*

3) Personlig sikkerhed.

a) Vær opmærksom, hold øje med hvad du laver og brug din sunde fornuft når du arbejder med maskinen. Brug ikke el-værktøj hvis du er træt, eller påvirket af narkotika, alkohol eller medicin. *Et øjeblik uopmærksomhed under brug af maskinen kan føre til alvorlige personskader.*

b) Brug personligt beskyttelsesudstyr. Brug altid sikkerhedsbriller. *Personligt beskyttelsesudstyr som støvmaske, skridsikkert fodtøj, sikkerhedshjelm og høreværn, tilpasset maskintypen vil reducere personskader.*



c) Undgå utilsigtet start af maskinen. Vær sikker på at el-værktøjet er slukket før det tilsluttet stikkontakten, løftes eller bæres rundt.

Undgå at bære el-værktøjet med fingeren på afbryderen eller tilslutte tændt el-værktøj til stikkontakten da det vil øge risikoen for personskader.

d) Fjern alle justerings- og indstillingsværktøjer fra maskinen før start. *Et stykke værktøj eller skrueøgle der sidder på maskinen, kan føre til alvorlige personskader.*

e) Sørg for at have en god arbejdsstilling. Sørg for at stå sikkert og holde en god balance hele tiden. *Derved har du bedre kontrol over el-værktøjet hvis der skulle opstå en uventet situation.*

f) Vær korrekt påklædt. Undgå løstsiddende beklædning og smykker. Sørg for at holde hår, tøj og handsker langt væk fra bevægelige dele. *Løstsiddende beklædning, smykker eller langt hår kan blive fanget af bevægelige dele.*

g) Hvis maskinen kan tilsluttes til støvudsugningsudstyr eller forsynes med støvpose, skal du kontrollere at dette tilsluttes og benyttes korrekt. *Brug af støvopsugning kan reducere den fare der er forbundet med støv.*

4) Brug og vedligeholdelse.

a) Overbelast ikke el-værktøjet. Brug det rigtige el-værktøj til opgaven der skal udføres. *Det rigtige el-værktøj vil udføre et bedre og mere sikkert resultat når det anvendes korrekt.*

b) Brug ikke el-værktøjet hvis afbryderen er defekt. *Et el-værktøj der ikke kan kontrolleres på afbryderen er farlig og skal repareres.*

- c) Træk stikproppen ud af stikkontakten før justering, udskiftning af tilbehør eller opbevaring af el-værktøjet. *Disse sikkerhedshensyn reducerer utilsigtet start af maskinen.*
- d) Opbevar altid el-værktøj der ikke er i brug, utilgængeligt for børn og lad aldrig personer der ikke er fortrolig med maskinen og som ikke har læst disse instruktioner bruge maskinen. *El-værktøj er farligt i hænderne på ukyndige personer.*
- e) Vedligeholdelse af el-værktøjet. Check at alle bevægelige dele fungerer og ikke sidder fast. Undersøg at ingen dele ikke er beskadiget eller brækket så det kan påvirke el-værktøjets funktion. Beskadigede dele skal repareres før el-værktøjet tages i brug. *Mange uheld skyldes dårlig vedligeholdelse af el-værktøjet.*
- f) Hold skærende værktøj skarp og rent. *Korrekt vedligeholdelse af skærende værktøj med skarpe kanter nedsætter risikoen for at det sætter sig fast og er nemmere at styre.*
- g) Brug el-værktøjet og tilbehør i overensstemmelse med instruktionerne og tag hensyn til arbejdsforholdene og det arbejde der skal udføres. *Brug af el-værktøj til andre formål end det normale anvendelsesområde kan resultere i farlige situationer.*

5) Service

- a) Få altid dit el-værktøj serviceret af kvalificerede fagfolk som anvender de originale reservedele. *Derved forbliver el-værktøjet sikkert at anvende.*

SÆRLIGE SIKKERHEDSFORSKRIFTER TIL RUNDSAVE.

FARE! Hold fingrene væk fra save området og savklingen. Hold fast i maskinen med begge hænder på begge håndtag. Med begge hænder på maskinens håndtag kan du ikke få dem ind i klingens.

Hold ikke hånden ind under emnet der saves. Beskyttelsesskærmen kan ikke beskytte dig under emnet.

Juster snitdybden til tykkelsen af emnet. Mindre end en hel tand på klingens skal kunne ses under emnet.

Hold aldrig emnet der saves i hænderne eller over dine ben. Emnet skal fastgøres til et stabilt arbejdsbord. Det er vigtigt at emnet er ordentlig fastgjort for at beskytte kroppen mest mulig og undgå at klingens binder eller at man mister kontrollen over maskinen.

Hold el-værktøjet i de isolerede håndtag når der saves i isolerede plader hvor klingens

kan ramme skjulte ledningen eller maskinens egen ledning. *Kontakt med strømførende ledninger vil også gøre metaldele på maskinen strømførende og kan give brugeren elektrisk stød.*

Brug altid parallelanslag eller land ved længdeskæring på langs af træet. *Dette forbedrer nøjagtigheden og reducerer risikoen for at klingens binder fast.*

Brug altid en klinge med korrekt størrelse, hulstørrelse og form. *Klinger der ikke passer korrekt på monteringsflangerne vil gøre at man mister kontrollen over maskinen.*

Brug aldrig defekte eller forkerte flanger eller bolt til klinge montage. *Flanger og bolt er special fremstillet til savens for optimal ydelse og sikkerhed.*

Tilbageslag - Årsag og sikkerhedsinstruktioner.

- Tilbageslag sker pludseligt når klingens klemmes eller bøjes, og forårsager at en ukontrolleret maskine løfter sig op af emnet og op imod brugeren.

- Når klingens klemmes eller bøjes stramt i savspalten, standser klingens og motorkraften får maskinen til at slå tilbage imod brugeren.

- Hvis klingens drejes eller vrides, kan tænderne på klingens bagside sætte sig fast i emnets overflade hvilket får klingens til at hoppe ud af savspalten og maskinen til at hoppe tilbage imod brugeren.

Tilbageslag er resultatet af misbrug og/eller forkert brug af savens og kan undgås med følgende foranstaltninger.

- a) **Hold savens fast med begge hænder og placer dine arme så du kan modstå tilbageslagskræfterne.** *Sørg for en placering så klingens er ved siden af dig og aldrig midt for kroppen. Tilbageslag får savens til at hoppe bagud men det kan kontrolleres af brugeren hvis de egnede foranstaltninger er truffet.*
- b) **Hvis klingens binder eller hvis man afbryder arbejdet, skal savens holdes fast i emnet indtil klingens er helt stoppet.** *Prøv aldrig at fjerne savens fra emnet eller at trække savens baglæns mens klingens er i bevægelse så kan der opstå tilbageslag. Undersøg årsagen til at klingens sidder fast og løs problemet inden arbejdet fortsættes.*
- c) **Når man starter en sav der sidder i emnet, skal klingens centrerens i savspalten og man skal kontrollere at tænderne ikke sidder fast i emnet.** *Hvis klingens binder, kan savens lave tilbageslag i det øjeblik hvor den startes op igen.*
- d) **Understøt større emner og plader for at minimere risikoen for at klingens fastklemmes og savens giver tilbageslag.** *Store plader bøjer typisk under deres egen*

vægt. Disse bør understøttes på begge sider både i nærheden af savspalten og ude ved kanten.

- e) **Brug aldrig sløve eller beskadigede klinger.** *Klinger med uskarpe eller forkert indstillede tænder laver meget smalle savspalter som forhøjer klingens friktion så klingens binder og forårsage tilbageslag.*
- f) **Sørg for at fastspænde alle justeringsskruer på højde- og vinkeljustering før arbejdet påbegyndes.** *Hvis indstillingerne ændres under savning, kan det føre til fastklemning og dermed tilbageslag.*
- g) **Vær særlig forsigtig når der saves igennem vægge eller ind i plader hvor man ikke kan se bagsiden.** *Den neddykkende klinge kan ramme hårde emner som kan forårsage tilbageslag.*

Klingeafskærmning.

- a) **Kontroller altid før brug at klingeafskærmningen lukker korrekt. Brug ikke saven hvis afskærmningen ikke bevæger sig frit og ikke lukker korrekt. Fastgør aldrig klingeafskærmningen i åben position.** *Hvis saven tapes, kan klingeafskærmningen blive bøjet. Åben afskærmningen ved hjælp af grebet på siden for at kontrollere at den bevæger sig frit og ikke er i kontakt med klingens eller andre dele uafhængigt af savedybde og snitvinkler.*
- b) **Kontroller fjederen til klingeafskærmningen. Hvis afskærmningen og fjederen ikke fungerer korrekt skal de serviceres før saven bruges.** *Klingeafskærmningen fungerer muligvis ikke korrekt hvis der er beskadigede dele, ophobede spåner eller harpiks på saven.*
- c) **Klingeafskærmningen bør kun åbnes manuel i særlige situationer som f.eks. dyksnit. Brug håndtaget på siden af skærmen til at åbne den og slip igen så snart savklingen er dykket ned i emnet.** *Ved alle andre saveopgaver skal afskærmningen fungere automatisk.*
- d) **Læg altid mærke til om afskærmningen dækker klingens bevægelse vil for saven til at bevæge sig baglæns og save i alt der kommer i nærheden. Vær opmærksom på den tid det tager for klingens at stoppe helt op efter afbryderen slippes.**

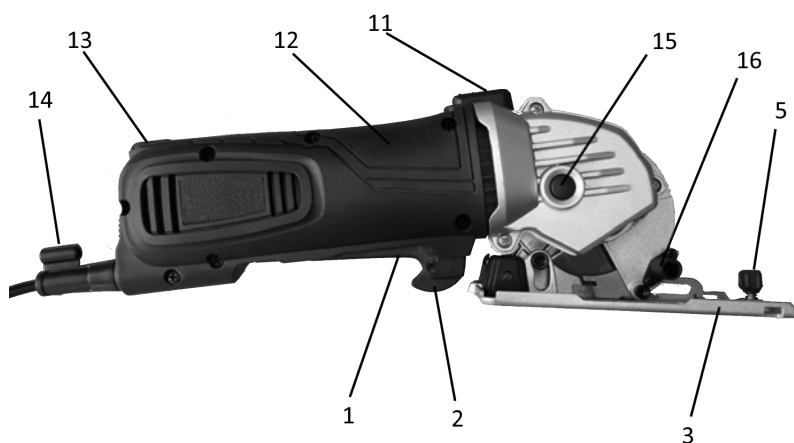
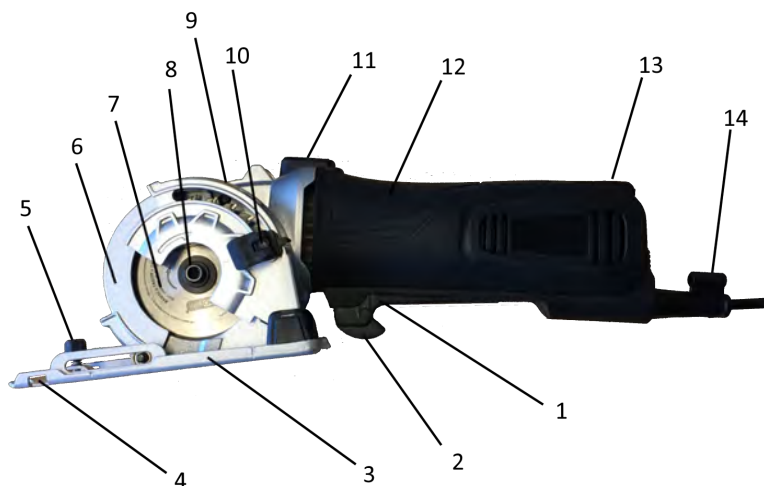
SYMBOL FORKLARING.

	Overholder relevante EU-direktiver og standarder.
	Læs og forstå denne vejledning før brug af maskinen for at reducere risikoen for skader
	Brug høreværn. Støj kan ødelægge din hørelse
	Brug sikkerhedsbriller.
	Brug åndedrætsværn.
	Må ikke bortskaffes sammen med alm. husholdningsaffald. El-værktøj skal indsamles og genbruges på miljøvenlig måde.
	Dobbeltisoleret.

TEKNISKE SPECIFIKATIONER.

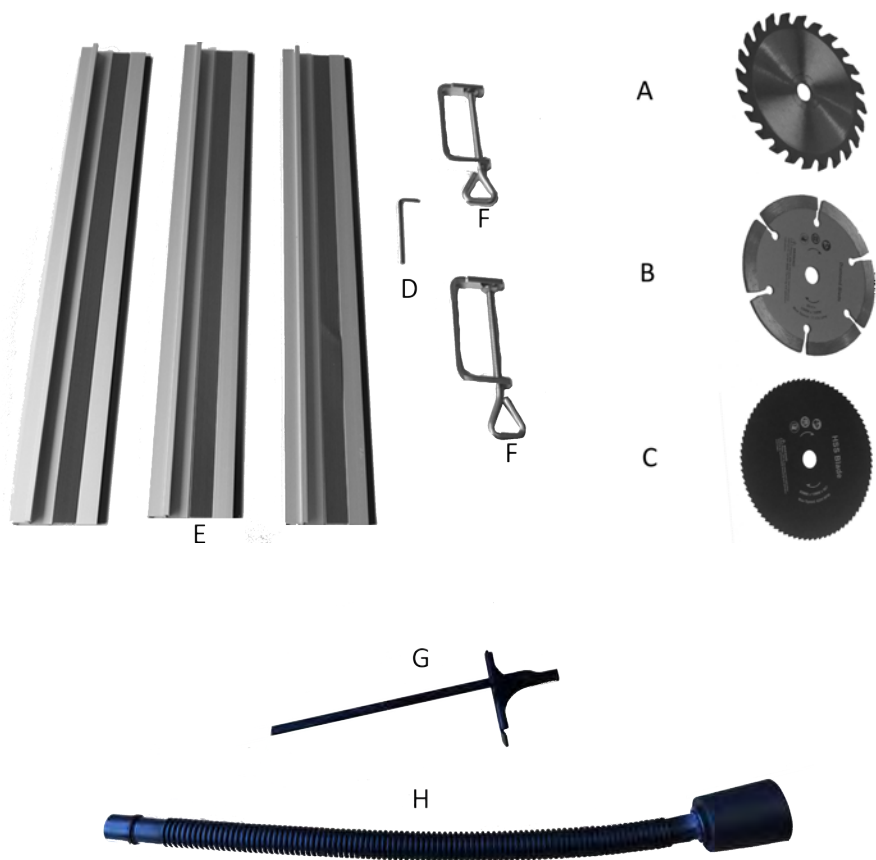
Spænding/frekvens:	230-240V~50Hz
Effekt:	600 W
Omdrejningstal ubelastet:	5500/min
Klinge diameter:	Ø89mm
Savdybde:	0 – 28,5 mm.
LpA (Lydtryksniveau):	95,2 dB(A) / K= 3 dB(A)
LwA (Lydeffektniveau):	106,2 dB(A) / K= 3 dB(A)
Vibrationsværdier:	
Savning i træ (EN 60745-2-5):	ah = 2.845 m/s ² , K = 1,5 m/s ²
Savning i metal (EN 60745-2-5):	ah = 2.804 m/s ² , K = 1,5 m/s ²
Skæring i beton (EN 60745-2-22):	ah = 2.639 m/s ² , K = 1,5 m/s ²

FUNKTION BESKRIVELSE



1. Start/stop kontakt
2. Kontakt lås.
3. Sål
4. Holder til parallelanslag
5. Låseskrue til parallelanslag
6. Klingeafskærmning
7. Savklinge
8. Bolt/flange til klinge montering
9. Dybde indstillings skala
10. Låsearm til dybde justering
11. Sikkerhedslåseknop til dyksavning.
12. Håndgreb
13. 230V spændingsindikator
14. Holder til sekskantnøgle
15. Spindellås
16. Støvudsugningsdyse.

BESKRIVELSE TILBEHØR



- A. Hårdmetal klinge: 89x10mm - 24T
- B. Diamant skæreskive (tør): 89x10mm
- C. HSS klinge 89x10mm - 80T
- D. Sekskantnøgle.
- E. Skinner: 3x42cm
- F. Skinne monteringsæt.
- G. Parallelanslag.
- H. Støv/spån udsugningsslange.

MASKINENS FORMÅL.

Tilsigtet brug:

Denne maskine er primært beregnet til savning, i længderetningen og på tværs af massivt træ, spånplader, krydsfiner, plastik, aluminium, fliser og sten. Vær opmærksom på, at bladet, der er forud installeret i saven, kun er beregnet til træ.

Forkert brug:

Enhver anden brug af maskinen til andre opgaver end hvad der er nævnt i afsnittet ”tilsigtet brug” anses for forkert brug af maskinen.

Produktet er ikke beregnet til professionel brug.

MONTERING.

Kassens indhold:


- | | |
|---|---|
| 1. stk. Dyksav | 3. stk. skinner: 3x42cm |
| 1. stk. HSS klinge 89x10mm - 80T | 1. stk. skinne samle og monteringsæt. |
| 1. stk. hårdmetal klinge: 89x10mm - 24T | 1. stk. sekskant nøgle til skinnemontering. |
| 1. stk. diamant skæreskive (tør): 89x10mm | 1. stk. sekskant nøgle til klingskifte. |
| 1. stk. støv/spån udsugningsslange. | |

Tjek el-værktøjet, dele og tilbehør for evt. transport skader.

ADVARSEL: Før montering og justering fjernes 230V stikket fra stikkontakten.



Udskiftning af savklinge:

1. Placer saven på siden på en plan overflade.
2. Tryk spindellåsen (15) ind og hold den fast i den position.
3. Skrue boltene til klingerne (8) løs ved at dreje dem med uret. (**Bolten har Links gevind**).
4. Fjern boltene og klinge flange (8).
5. Åbn klingeafskærmningen (6) ved at aktivere låseknappen (11), og fjern savklingen.
6. Rengør klinge flangerne og monter den nye savklinge på spindlen. Vær sikker på at inder flangen er i god stand og at klingerne passer på.
7. Tjek at retningspilen () på klingerne peger i samme retning som pilen på klingeafskærmningen.
8. Monter den yderste klinge flange og boltene og spænd dem fast.
9. Tjek at klingerne kan køre frit rundt ved at dreje dem med hånden.

BRUG.

Dybde justering:



BEMÆRK: Vi anbefaler om muligt, at skæredybden indstilles ca. 2 mm dybere end materialetykkelsen. Dette skal medvirke til at sikre, at du opnår et rent snit

1. Løsn låsearmen til dybde justering (10).
2. Indstil armen på den ønskede dybde efter dybde indstillings skala (9).
3. Spænd låsearmen.

Start og stop:

Før du aktiverer kontakten, er det vigtigt og tjekke at savklingen er ordentlig monteret, køre frit og at boltene til klingerne er ordentlig spændt.

1. Sæt stikproppen i stikkontakten. Spændingsindikator (13) lyser.
2. Tryk låseknappen (2) frem med pegefingeren og tryk start/stop kontakten (1) fast indad og hold den inde.
3. Når du slipper kontakten, vender afbryderen automatisk tilbage til startpositionen, og værktøjet slukker.



ADVARSEL:

Savklingen fortsætter med at rotere noget tid efter at værktøjet er slukket.

Udløs sikkerhedslåseknop:

1. Tryk den bageste del af sikkerhedslåseknappen (11) nedad og hold den nede.



ADVARSEL: Når sikkerhedslåseknappen (11) trykkes ned frigøres dyksavnings mekanismen, så motoren kan bevæges nedad og savklingen kommer frem fra klingeafskærmning (6).

Brug af parallelanslag:

1. Løsn låseskruen (5) til parallelanslag som sidder på sålen (3).
2. Skub parallelanslaget (G) igennem holderen (4) i sålen.
3. Indstil ønsket bredde og spænd låseskruen (5) for at fastholde anslaget i den ønskede position.
4. Sørg for at parallelanslaget hviler imod emnet med hele sin bredde, for at sikre et mest mulige lige snit.

Savning efter opmærkning/streg:

Foran på sålen er skåret et V – formet hak, og bagpå sålen er der monteret en V -formet pil. Disse 2 indikatorer mærker gør det muligt for brugeren at save meget nøjagtig efter en opmærket streg på arbejdsområdet.



Støv/spån udsugning:

Dyksaven er et kraftigt værktøj, der er i stand til at producere en stor mængde støv. Da maskinen har en fuld lukket klingeafskærmning, er støv udsugning særdeles effektiv. Støv/spån udsugning bør altid være tilsluttet når der saves med maskinen.

1. Monter støv/spån udsugningsslange (H) på støvudsugningsdysen (16).
2. Tilslut en støvsuger der er godkendt til udvinding af savsmuld og splinter til støvudsugningsslangen (H).

Savning:



ADVARSEL! Før du bruger maskinen, skal du kontrollere funktionen af klingeafskærmningen fungerer korrekt.



ADVARSEL: Skær altid i fremadgående retning. Træk aldrig saven bagud. Som nybegynder kan det være en fordel at øve i maskinens funktioner.

Kontroller specifikationerne for at sikre, at materialet er egnet til at blive skåret.

- Monter den korrekte klinge som er skarpt og ikke beskadiget.
- Indstil skæringsdybden (se afsnittet ”Dybde justering”).
- Placer materialet, der skal skæres på en plan overflade, såsom et arbejdsbord, bord eller gulv. Brug et stykke skrotmateriale nedenunder, hvis du ikke ønsker at beskadige arbejdsoverfladen.
- Tilslut strømforsyningen.
- Tag fat i saven (se afsnittet ”Start og stop:”) og placer fronten af sålen på overfladen, der skal skæres. Sørg for, at den bageste halvdel af sålen er udenfor emnet der skal saves.
- Tænd for saven og vent til klingens er oppe på fuld omdrejning. Derefter trykkes sikkerhedslåseknappen (11) ned, klingens sænkes ned og skubbes langsomt og forsigtigt ind i emnet. Skub derefter saven fremad langs linjen, der skal skæres.
- **BEMÆRK: Træk aldrig værktøjet baglæns.**
- Meget lille kraft skal der bruges til at føre saven langs skæret. Overdreven kraft vil forårsage træthed og overdrevent slid på klinge og sav.
- Sørg for, at sålen altid holdes fladt ned imod det materiale der skal saves. Dette er især vigtigt ved starten eller slutningen af et snit eller hvis der bliver skåret tynde strimler, hvor sålen ikke er fuldt understøttet.
- Når snittet er færdigt, skal du løfte klingens op inden du slukker og fjerner maskinen fra emnet. Hvis der er skabt meget støv, skal du holde saven tændt i nogle få sekunder ekstra for at alt støvet bliver fjernet inde fra saven.

Dyksavning:

Dyksavning er muligvis ikke muligt i nogle hårde materialer med standard klinger. Skaf en passende klinge og udskift til den.

- Indstil skæringsdybden (se afsnittet ”Dybde justering”), tilslut strømforsyningen, og placer derefter sålen (3) på arbejdsemnet. Sørg for at frontindikationsmærket på sålen er placeret på markeringen (se afsnittet ”Savning efter opmærkning/streg).
- Tænd for saven og vent til klinger er oppe på fuld omdrejning. Tryk på sikkerhedslåseknapen (11) og sænk langsomt klinger ned igennem emnet. Skub derefter saven fremad langs linjen, der skal skæres.
- **BEMÆRK: Træk aldrig værktøjet baglæns.**
- Når målstregen er nået, skal du løfte klinger op inden du slukker og fjerner maskinen fra emnet. Hvis der er skabt meget støv, skal du holde saven tændt i nogle få sekunder ekstra for at alt støvet bliver fjernet inde fra saven.
- Udskæring tips:
Hvis udskæringen skal dækkes, f.eks. med et ventilationsdæksel, kan snittet i hjørnerne overlappes for at sikre, at det der skæres ud, bliver helt frigjort. Hvis udskæringen skal ses, kan hjørnerne ikke overlappes. Under dette forhold er udskæringen ikke helt frigjort på bagsiden da savklingen jo har en runding. I hjørnerne vil det derfor kræve en efterbehandling med en kniv eller fil.
- Hvor der er adgang til bagsiden af det materiale, der skal skæres, kan snittet laves på bagsiden med overlappning og dermed sikre perfekte hjørner på forsiden.

Savning i hårde materialer:

Lær at bruge saven ved at skære træ, før du forsøger at skære noget hårdere. Når der skæres hårdere materialer, såsom metaller og fliser, kræves der ofte at disse materialer fastspændes rigtig godt f.eks. med skruetvinger eller lignende.



BEMÆRK: Skæring i hårde materialer kræver special klinger.



ADVARSEL: Skær aldrig materialer, der producerer giftigt støv eller dampe, såsom PTFE eller asbest.

Blød metalplade:

- Indstil altid dybdejusteringen til mindst 1 mm dybere end materialetykkelsen for at undgå, at klingen løber over overfladen. Emnet placeres på et underlag som er beregnet til at klingen kan skære ned i det.
- Fjern snavs og rust, da disse vil besværliggøre fremdrift ovenpå materialet.
- Sålen kan evt. smøres med et glidemiddel for at gøre det lettere at skære metal.
- Maskinen er kun egnet til skæring af messing, kobber, bly, aluminium eller meget tynde stålplader.
- For hver 2 minutters metalskæring skal maskinen efterfølgende have en hvileperiode på mindst 3 minutter.

Keramiske fliser, skifer osv.

- Brug kun en klinge der er specielt designet til dette formål.
- Brug altid maskinen med en egnet støvsuger tilsluttet, da støvet kan være farligt for brugeren og forhindre, at klingeafskærmning fungerer korrekt.

Gipsplader:

- Brug kun en klinge der er specielt designet til dette formål.
- Dyksaven anbefales kun til at lave mindre udskæringer i gipsplader og altid med en egnet støvsuger tilsluttet. Støvet kan forhindre, at klingeafskærmning fungerer korrekt.

Konventionelle værktøjer som nøglehulsave eller knive giver generelt gode resultater, men dyksaven kan bruges i gips, hvis der kræves et særligt pænt, støvfrit snit.

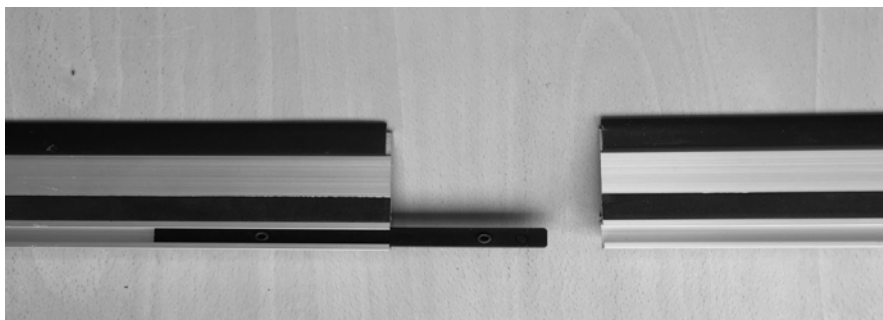
Brug af føringsskinne:

Til skæring af lange lige snit og plader kan man med fordel anvende førings Skinnerne som følger med til sagen.

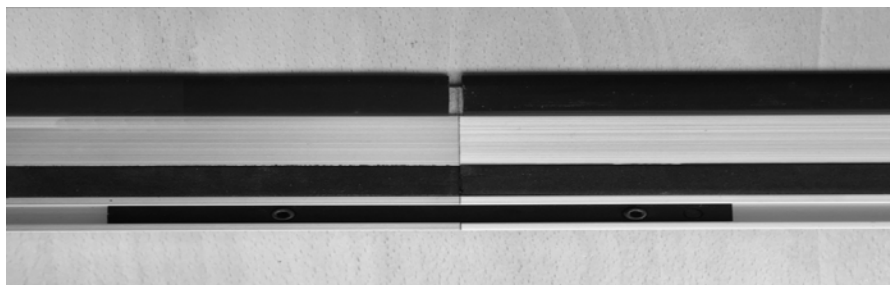
Læg skinner, samlebeslag og skruetvinger frem:



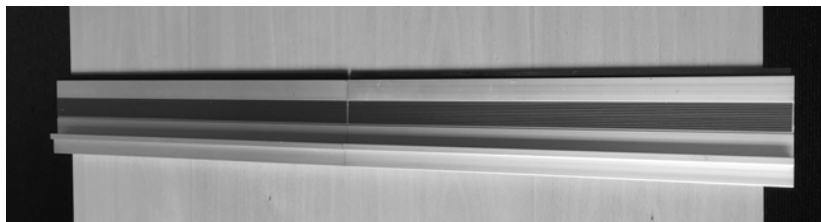
Vend skinnerne med bunden opad for at komme til samlebeslaget.



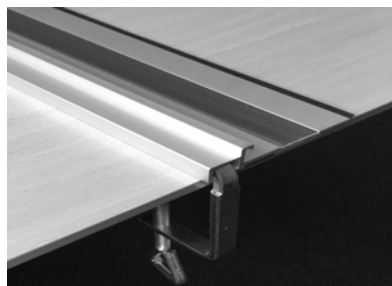
Vær omhyggelig med at rette skinnerne op så de sidder helt lige sammen.
Spænd så skrueerne i samlebeslaget.



Vend skinnen om og placer den på den plade der skal skæres.



Lav en opmåling eller marker en skærelinje og fastspænd skinnen på emnet sådan at savens skæreindikator (se afsnittet ”Savning efter opmærkning/streg”) rammer opmærkningen. Fastspænd skinnen med de medfølgende skruevinger.



Indstil skæringsdybden (se afsnittet ”Dybdejustering”), tilslut strømforsyningen, og placer derefter sålen (3) i føringskinnen. Tjek at skæreindikationsmærkerne på sålen rammer markeringen (se afsnittet ”Savning efter opmærkning/streg”). Tænd for saven og vent til klingens er oppe på fuld omdrejninger. Tryk på sikkerhedslåseknappen (11) og sænk langsomt klingens ned igennem emnet. Skub derefter savens fremad langs linjen, der skal skæres.



BEMÆRK: Træk aldrig værktøjet baglæns.

VEDLIGEHOELDELSE.

1. Sørg altid for at holde maskinen ren.
2. For at undgå ulykker skal stikproppen fjernes fra stikkontakten før rengøring og vedligeholdelsesarbejde. Saven kan rengøres effektivt med brug af trykluft. Husk altid brug af beskyttelsesbriller når der arbejdes med trykluft. Har man ikke trykluft til rådighed bruges en børste til at fjerne støv og spåner fra saven.
3. Motor ventilation skal holdes rene og fri for fremmedlegemer. Undgå at stikke genstande ind i ventilationsåbningerne.
4. Rengør maskines kabinet med en blød fugtig klud. Brug ikke opløsningsmidler. Tør maskinen efter endt rengøring.
5. Brug aldrig ætsende rengøringsmidler til rengøring af plastdele. Brug aldrig midler som benzin, klorholdige rengøringsmidler, ammoniak eller rengøringsmidler indeholdende ammoniak til rengøring af el-værktøj.
6. Maskinen kan køre ujævnt eller starter ikke hvis motor kullene er så slidte at de ikke længere har ordentlig kontakt. Sker dette skal kullene skiftes ud med et nyt sæt kul magen til de originale. Arbejdet skal udføres af kvalificeret fagmand.



ADVARSEL: Motor kul skal altid skiftes i sæt.

7. Savklinger bliver sløve med tiden. Også selv om de bruges korrekt og i alm. træ emner. Et tydelig tegn på en sløv klinge er at det er nødvendigt at skubbe saven fremad i stedet for kun at styre saven som med en ny skarp klinge. Udskift klingen eller få en fagmand til at slibe den.
8. Hvis du finder mangler eller en ødelagt del på maskinen kan du ved hjælp af tegningen i denne vejledning finde nummeret på den del du skal bestille hos forhandleren.
9. Hvis ledningen til el-værktøjet bliver skadet, skal den udskiftes med en ny original ledning hos en kvalificeret fagmand.

MILJØ.



Elektriske apparater må ikke bortskaffes sammen med almindeligt husholdningsaffald. El-værktøj som ikke længere er anvendelig skal indsamles separat og genbruges på en miljøvenlig måde. Spørg på den lokale genbrugsstation om korrekt bortskaffelse.

SERVICE OG HOTLINE.

Kontakt NFT ApS på telefon eller e-mail hvis der skulle være spørgsmål vedr. korrekt brug og/eller reservedele.

NFT ApS, Friis Hansens Vej 12f, Vejle, DK

Tlf.: +45 70 20 95 96, Email: service@nft-aps.dk, www.nft-aps.dk



EF – OVERENSSTEMMELSESERKLÆRING

NFT ApS, Friis Hansens Vej 12F, 7100 Vejle, Danmark.

Vi erklærer hermed at maskine:

Dyksav, PRIZE, Model nr.: 20140 (7663).

er fremstillet i overensstemmelse med følgende EF-direktiver:

2006/42/EC, 2014/30/EU, 2011/65/EU+2015/863, 2012/19/EU.

Følgende harmoniserede standarder er anvendt:

EN 62841-1:2015, EN 62841-2-5:2014, 60745-1:2009+A11, EN 60745-2-22:2011+A11.

EN 55014-1:2017, EN 55014-2:2015,

EN IEC 61000-3-2:2019, EN61000-3-3:2013+A1.

EN 62321-(1..8). AfPS GS 2014:01.

28-10-2021, 7100 Vejle, Danmark.

Peter Stefan Schou, Direktør.

PRIZE

Multi-sänksåg – modell 20140.



Produktionsår: 2022



WARNING! Läs denna bruksanvisning och alla säkerhetsföreskrifter grundligt före användning av maskinen. Detta elverktyg bör endast överlämnas till andra tillsammans med denna bruksanvisning.

Tillverkad i Folkrepubliken Kina (PRC)

Importör: NFT ApS, 7100 Vejle.

ALLMÄNNA SÄKERHETSFÖRESKRIFTER FÖR ELVERKTYG.

VARNING: Läs alla säkerhetsföreskrifter och instruktioner. Om varningar och instruktioner inte följs kan det medföra elstötar, brand och/eller allvarliga personskador. Förvara bruksanvisningen och säkerhetsinstruktionerna på en säker plats i närheten av maskinen för senare bruk.

1) Arbetsområde.

- a) **Håll arbetsområdet rent och prydligt och väl upplyst.** *Stökiga och mörka arbetsområden kan medföra olycksfall.*
- b) **Använd inte elverktyg i explosionsfarliga områden, t.ex. områden där det finns antändliga vätskor, gaser eller damm.** *Elverktyg kan generera gnistor som kan antända ångor, gaser eller dammpartiklar.*
- c) **Håll barn och åskådare på avstånd när du använder maskinen.** *Distraction kan vara orsak till att man förlorar kontrollen över maskinen.*

2) Elektrisk säkerhet.

- a) **Stickkontakten på maskinen ska passa korrekt till eluttaget. Stickkontakten får aldrig ändras. Använd aldrig en adapterkontakt till elverktyg som ska vara jordade.** *Originalstickkontakter som passar till eluttaget reducerar risken för elstötar.*
- b) **Undvik kontakt med jordade ytor, t.ex. rör, element, kylskåp och spisar.** *Risken för elstöt ökar om din kropp har kontakt med jord.*
- c) **Maskinen får inte utsättas för regn eller fuktig arbetsmiljö.** *Om det tränger in vatten i ett elverktyg ökar risken för elstötar.*
- d) **Använd inte sladden felaktigt. Använd aldrig sladden för att bära eller dra i elverktyget. Dra aldrig i sladden för att ta ut stickkontakten ur eluttaget. Håll sladden borta från värme, olja, vassa kanter och rörliga maskindelar.** *Skadade eller trassliga sladdar ökar risken för elstötar.*
- e) **Om elverktyget används utomhus ska du använda en förlängningssladd som är avsedd för utomhusbruk.** *Användning av en korrekt förlängningssladd minskar risken för elstötar.*
- f) **Om det inte går att undvika att elverktyg används i fuktiga miljöer ska man använda ett eluttag med jordfelsbrytare (HPFI-relä).** *Användning av HPFI-relä minskar risken för elstötar.*

3) Personlig säkerhet.

a) Var uppmärksam under arbetet och använd sunt förnuft när du arbetar med maskinen. Använd inte elverktyg om du är trött eller påverkad av narkotika, alkohol eller medicin. Ett ögonblicks ouppmärksamhet under användning av maskinen kan medföra allvarliga personskador.

b) Använd personlig skyddsutrustning. Använd alltid skyddsglasögon. Personlig skyddsutrustning såsom skyddsmask, halksäkra skor, skyddshjälm och hörselskydd som är anpassade till maskintypen minskar risken för personskador.



c) Undvik oavsiktlig start av maskinen. Kontrollera att elverktyget är avstängt innan du lyfter eller bär det, eller innan kontakten ansluts till eluttaget.

Undvik att bära elverktyget med fingret på strömbrytaren eller ansluta påslaget elverktyg till eluttaget, eftersom det ökar risken för personskador.

d) Ta bort alla justerings- och inställningsverktyg från maskinen före start. Ett verktyg eller en skruvnyckel som sitter på maskinen kan medföra allvarliga personskador.

e) Se till att ha en bra arbetsställning. Se till att ha säkert fotfäste och hålla en bra balans hela tiden. Du har då bättre kontroll över elverktyget om en oväntad situation skulle uppstå.

f) Bär lämplig klädsel. Undvik löst sittande kläder och smycken. Håll hår, kläder och handskar långt borta från rörliga delar. Löst sittande kläder, smycken eller långt hår kan fastna i de rörliga delarna.

g) Om maskinen kan anslutas till dammutsugningsutrustning eller förses med dammpåse ska du kontrollera att detta ansluts och används korrekt. Användning av dammutsugning kan minska faran som är förenad med damm.

4) Användning och underhåll.

a) Överbelasta inte elverktyget. Använd rätt elverktyg till uppgiften som ska utföras. Rätt elverktyg ger ett bättre och säkrare resultat när det används korrekt.

b) Använd inte elverktyget om strömbrytaren är defekt. Ett elverktyg som inte kan regleras med strömbrytaren är farligt och ska repareras.

- c) Dra ut stickkontakten ur eluttaget före justering, byte av tillbehör eller förvaring av elverktyget.** *Dessa säkerhetsåtgärder förhindrar oavsiktlig start av maskinen.*
- d) Förvara alltid elverktyg som inte används, utom räckhåll för barn, och låt aldrig personer som inte är förtrogna med maskinen och som inte har läst dessa instruktioner använda maskinen.** *Elverktyg är farliga i händerna på okunniga personer.*
- e) Underhåll av elverktyget. Kontrollera att alla rörliga delar fungerar och inte sitter fast. Kontrollera att inga delar är skadade eller trasiga så att det kan påverka elverktygets funktion. Skadade delar ska repareras innan elverktyget används.** *Många olycksfall beror på dåligt underhåll av elverktyget.*
- f) Håll skärande verktyg vassa och rena.** *Korrekt underhåll av skärande verktyg med vassa kanter minskar risken för att de fastnar och de är enklare att styra.*
- g) Använd elverktyget och tillbehör i överensstämmelse med instruktionerna och ta hänsyn till arbetsförhållandena och det arbete som ska utföras.** *Användning av elverktyg för andra ändamål än det normala användningsområdet kan leda till farliga situationer.*

5) Service

- a) Låt alltid kvalificerade fackmän som använder originalreservdelar utföra service på ditt elverktyg.** *På så sätt förblir elverktyget säkert att använda.*

SÄRSKILDA SÄKERHETSFÖRESKRIFTER FÖR CIRKELSÅGAR.

FARA! Håll fingrarna på avstånd från området runt sågen och sågklingan. Håll fast i maskinen med händerna på båda handtag. *Med båda händer på maskinens handtag kan du inte få in dem i klingan.*

Håll inte handen under arbetsstycket vid sågning. *Skyddsskärmen kan inte skydda dig under arbetsstycket.*

Anpassa sågdjupet efter arbetsstyckets tjocklek. *Mindre än en hel tand ska kunna ses under arbetsstycket.*

Håll aldrig i arbetsstycket med händerna eller över dina ben. Arbetsstycket ska fästas till ett stabilt arbetsbord. *Det är viktigt att arbetsstycket sitter fast ordentligt för att skydda kroppen i största möjliga mån, och för att undvika att klingan fastnar eller att du förlorar kontrollen över maskinen.*

Håll elverktyget i de isolerade handtagen när du sågar i isolerade plattor där klingan kan träffa dolda ledningar eller maskinens egen sladd. *Kontakt med strömförande ledningar gör metalldelarna på maskinen strömförande och kan ge användaren en elstöt. Använd alltid parallellanslag eller basplatta vid sågning längs trästycket. Detta förbättrar precisionen och reducerar risken för att klingan fastnar.*

Använd alltid en klinga i rätt storlek, hålstorlek och form. *Klingor som inte passar på monteringsflänsarna gör att man förlorar kontrollen över maskinen.*

Använd aldrig defekta eller felaktiga flänsar eller bultar vid montering av klingan. *Flänsar och bultar är specialtillverkade för sågen för optimal prestanda och säkerhet.*

Kickback – orsak och säkerhetsinstruktioner.

– Kickback uppstår plötsligt om klingan kläms eller böjs, och orsakar att maskinen lyfter sig okontrollerat från arbetsstycket och upp mot användaren.

– När klingan kläms eller böjs i sågspalten stoppar klingan och motorkraften får maskinen att slå tillbaka mot användaren.

– Om klingan vrids eller vänds kan tänderna på klingans baksida sätta sig fast i arbetsstyckets yta vilket får sågklingan att hoppa ut ur sågspalten och maskinen att hoppa tillbaka mot användaren.

Kickback är resultatet av felaktig användning av sågen och kan undvikas genom följande skyddsåtgärder.

h) Håll fast sågen med båda händerna och placera armarna så att du kan stå emot rekylkrafterna. Se till att klingan är placerad vid sidan av dig och aldrig mitt framför dig. *Kickback får sågen att hoppa bakåt, men den kan kontrolleras av användaren om lämpliga skyddsåtgärder vidtagits.*

i) Om klingan fastnar, eller om arbetet avbryts, ska sågen hållas fast i arbetsstycket tills klingan har stannat av helt. Försök aldrig ta ut sågen ur arbetsstycket eller att dra sågen baklänges medan klingan roterar, då kan kickback uppstå. *Kontrollera orsaken till att klingan sitter fast och åtgärda den innan du fortsätter arbetet.*

j) När man startar en såg som sitter i arbetsstycket ska klingan centreras i sågspalten och man ska kontrollera att tänderna inte sitter fast i arbetsstycket. *Om klingan fastnar kan kickback uppstå i samma ögonblick som sågen startas igen.*

- k) **Stötta större arbetsstycken och plattor för att minimera risken för att klingan fastnar och sågen slår tillbaka.** *Stora plattor böjer sig vanligtvis under sin egen vikt. De bör stötts på båda sidor, både i närheten av sågspalten och ute i kanten.*
- l) **Använd aldrig slöa eller skadade klingor.** *Klingor med slöa eller felaktigt inställda tänder gör mycket smala sågspalter som förhöjer klingans friktion så att klingan fastnar och orsakar kickback.*
- m) **Se till att spänna fast alla justeringsskruvar på höjd- och vinkeljustering innan arbetet påbörjas.** *Om inställningarna ändras under sågning kan det leda till fastklämning och därmed kickback.*
- n) **Var extra försiktig när du sågar igenom väggar eller in i plattor där du inte kan se baksidan.** *Klingan sänks in och kan träffa hårda material, vilket orsakar kickback.*

Klingskydd.

- e) **Kontrollera alltid innan användning att klingskyddet stängs korrekt. Använd inte sågen om skyddet inte rör sig fritt eller inte stängs korrekt. Sätt aldrig fast klingskyddet i öppen position.** *Om du tappar sågen kan klingskyddet böjas. Öppna skyddet med hjälp av handtaget på sidan för att kontrollera att det rör sig fritt och inte kommer i kontakt med klingan eller andra delar, oberoende av sågdjup och sågvinklar.*
- f) **Kontrollera klingskyddets fjäder. Om skyddet och fjädern inte fungerar korrekt krävs service innan sågen används igen.** *Klingskyddet fungerar kanske inte korrekt om det finns skadade delar, ansamlade spån eller kåda.*
- g) **Klingskyddet ska kunna öppnas manuellt i särskilda situationer som t.ex. vid sänksågning. Använd handtaget på sidan av skyddet för att öppna den och släpp igen så fort sågklingan har sänkts ner i arbetsstycket.** *Vid alla andra sågningsuppgifter ska skyddet fungera automatiskt.*
- h) **Se alltid till att skyddet täcker klingan innan sågen läggs ner på arbetsbordet eller golvet.** *En oskyddad klinga som roterar gör att sågen rör sig baklänges och såga allt som kommer i dess väg. Beakta den tid det tar för klingan att stanna av helt efter att strömbrytaren släpps.*

SYMBOLFÖRKLARING.

	Uppfyller relevanta EU-direktiv och standarder.
	Läs och förstå denna bruksanvisning före användning av maskinen för att minska risken för skador.
	Använd hörselskydd. Oljud kan förstöra din hörsel.
	Använd skyddsglasögon.
	Använd skyddsmask.
	Får inte bortskaffas tillsammans med vanligt hushållsavfall. Elverktyg ska samlas in och återanvändas på miljövänligt sätt.
	Dubbelisolerat.

TEKNISKA SPECIFIKATIONER.

Spänning/frekvens: 230-240V~50Hz

Effekt: 600 W

Varvtal, obelastad: 5500 v/min

Klinga diameter: Ø89 mm

Sågdjup: 0 – 28,5 mm.

LpA (Ljudtrycksnivå): 95,2 dB(A) / K= 3 dB(A)

LwA (Ljudeffektnivå): 106,2 dB(A) / K= 3 dB(A)

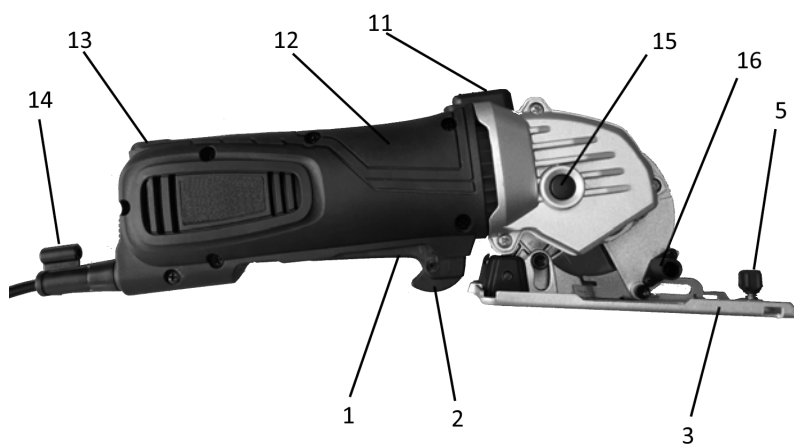
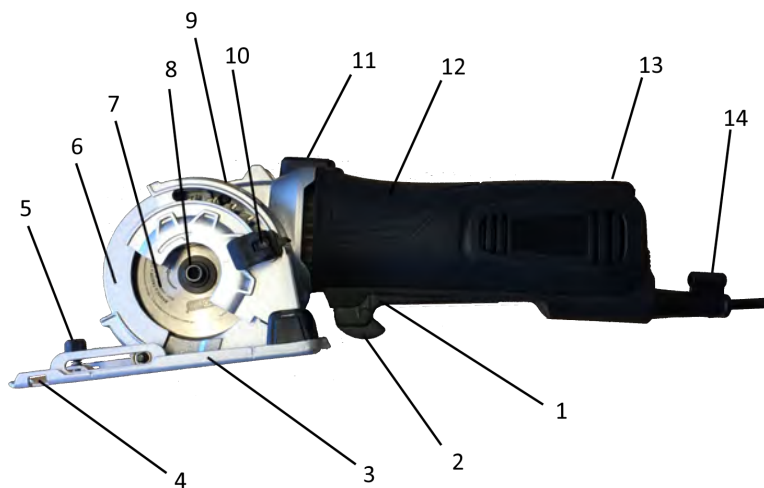
Vibrationsvärden:

Sågning i trä (EN 60745-2-5): ah = 2.845 m/s², K = 1,5 m/s²

Sågning i metall (EN 60745-2-5): ah = 2.804 m/s², K = 1,5 m/s²

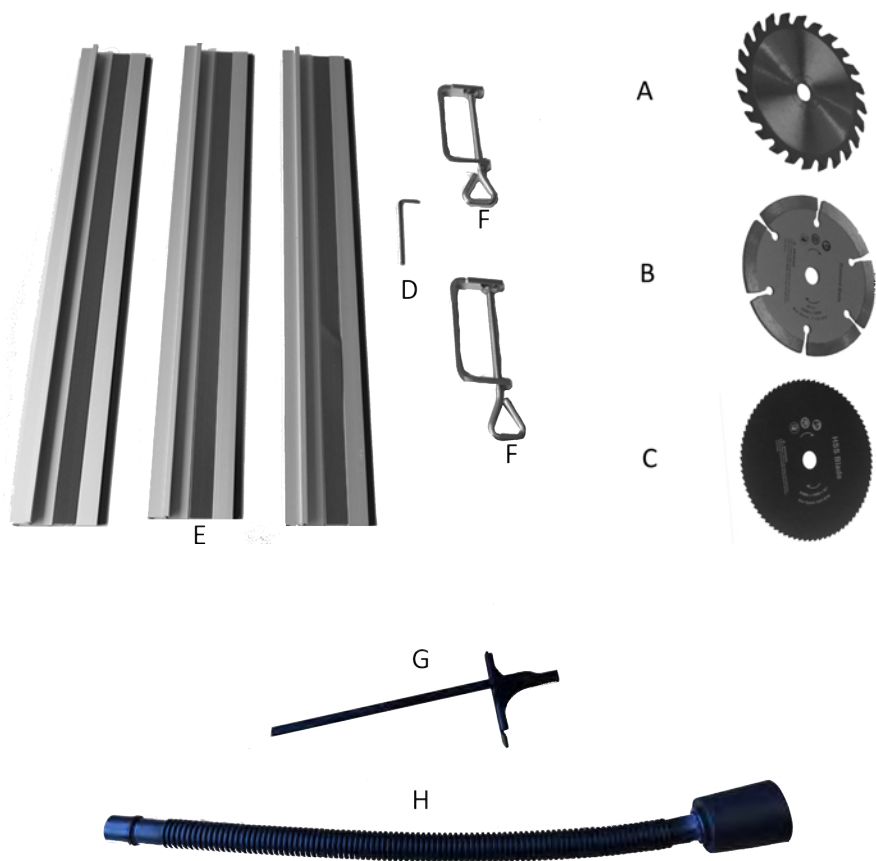
Skärning i betong (EN 60745-2-22): ah = 2.639 m/s², K = 1,5 m/s²

FUNKTIONSBESKRIVNING



- | | |
|---------------------------------------|------------------------------------|
| 1. Strömbrytare | 9. Djupinställningsskala |
| 2. Strömspärr | 10. Lås för sågdjupsinställning |
| 3. Bottenplatta | 11. Säkerhetsspärr för sänksågning |
| 4. Hållare parallellanslag | 12. Handtag |
| 5. Låsskruv parallellanslag | 13. 230 V spänningsindikator |
| 6. Klingskydd | 14. Hållare insexnyckel |
| 7. Sågklinga | 15. Spindellås |
| 8. Bult/fläns för montering av klinga | 16. Munstycke dammutsug |

BESKRIVNING AV TILLBEHÖR



- A. Klinga i hårdmetall: 89X10 mm – 24T
- B. Diamantskiva (torr): 89x10 mm
- C. HSS-klinga 89x10 mm – 80T
- D. Insexnyckel
- E. Skenor: 3x42 cm
- F. Monteringssats skenor
- G. Parallellanslag
- H. Utsugsslang damm/spån

AVSEDD ANVÄNDNING AV MASKINEN

Avsedd användning:

Denna maskin är framför allt avsedd för sågning, längs med och på tvärs genom massivt trä, spånplattor, plywood, plast, aluminium, kakel och sten. Observera att klingan som är förmonterad i sågen endast är avsedd för trä.

Felaktig användning:

All annan användning av maskinen än den som nämns i avsnittet

”Avsedd användning” utgör felaktig användning.

Produkten är inte avsedd för professionell användning.

MONTERING.

Innehållet i kartongen:

1 st. sänksåg

3 st. skenor: 3x42 cm

1 st. HSS-klinga 89x10 mm – 80T

1 st. skena monteringsatts.

1 st. hårdmetallklinga: 89x10 mm – 24T

1 st. insexnyckel för montering av skena.

1 st. diamantskiva (torr): 89x10 mm

1 st. insexnyckel för byte av sågklinga.


1 st. utsugsslang damm/spån.

Kontrollera elverktyget, delar och tillbehör för ev. transportsador.

WARNING: Dra ut 230 V-stickkontakten ur eluttaget före montering och justering.



Byta ut sågklingan:

1. Lägg sågen på sidan på en plan yta.
2. Tryck in spindellåset (15) och håll fast det i rätt position.
3. Skruva ur bulten för klingan (8) genom att vrida den medsols. (**Bulten är vänstergängad**).
4. Avlägsna bulten och klingans fläns (8).
5. Öppna klingskyddet (6) genom att aktivera låsknappen (11) och ta ut sågklingan.
6. Rengör klingans fläns och montera den nya sågklingan på spindeln. Säkerställ att innerflänsen är felfri och att klingan passar.
7. Kontrollera att pilen () på klingan pekar i samma riktning som pilen på klingskyddet.
8. Montera den yttersta flänsen för klingan och bulten och spänn fast den.
9. Kontrollera att klingan kan röra sig fritt genom att rotera den manuellt.

ANVÄNDNING.

Djupinställning:



OBSERVERA: Vi rekommenderar att sågdjupet ställs in ca. 2 mm djupare än arbetsstyckets tjocklek. Detta hjälper till att säkerställa ett snyggt snitt.

1. Lossa låset för sågdjupsinställning (10).
2. Ställ in armen på önskat djup enligt djupinställningsskalan (9).
3. Spänn låsarmen.

Start och stopp:

Innan du aktiverar strömbrytaren är det viktigt att kontrollera att sågklingan är korrekt monterad, kan röra sig fritt och att klingans bult är ordentligt åtdragen.

1. Sätt kontakten i uttaget. Spänningsindikatorn (13) lyser.
2. Tryck låsknappen (2) framåt med pekfingeret, tryck strömbrytaren (1) fast inåt och håll den intryckt.
3. När du släpper strömbrytaren återvänder den automatiskt till utgångspositionen och verktyget stängs av.



VARNING:

Sågklingan fortsätter att rotera en liten stund efter att verktyget har stängts av.

Utlösa säkerhetslåsknappen:

1. Tryck den bakre delen av säkerhetslåset (11) neråt och håll det nere.



WARNING: När säkerhetslåsknappen (11) trycks ner frigörs sänksågningsmekanismen, så att motorn kan röras neråt och sågklingan sticker ut ur klingskyddet (6).

Använda parallellanslaget:

1. Lossa låsskruven (5) för parallellanslaget som sitter på bottenplattan (3).
2. Skjut parallellanslaget (G) genom hållaren (4) i bottenplattan.
3. Ställ in önskad bredd och spänn låsskruven (5) för att hålla fast anslaget i önskad position.
4. Se till att parallellanslaget vilar mot arbetsstycket med hela sin bredd för att säkra ett så jämnt snitt som möjligt.

Sågning efter märkning/linje:

Främst på bottenplattan finns ett V-format hack, och baktill på bottenplattan är en V-formad pil monterad. Dessa två indikatorer gör det möjligt för användaren att såga mycket noga efter en markerad linje på arbetsstycket.



Utsug av damm/spån:

Sänksågen är ett kraftigt verktyg som kan producera en stor mängd damm. Eftersom maskinen har ett helt stängt klingskydd är dammutsuget extra effektivt.

Utsuget av damm/spån ska alltid vara anslutet vid sågning med maskinen.

1. Montera utsugsslangen för damm/spån (H) på dammutsugsmunstycket (16).
2. Anslut en dammsugare som är godkänd för sågspån och flisor till dammutsugsslangen (H).

Sågning:



VARNING! Innan du använder maskinen, kontrollera att klingskyddet fungerar som det ska.



VARNING: Såga alltid i framåtgående riktning. Dra aldrig sågen bakåt. Som nybörjare kan det vara en fördel att öva på maskinens funktioner.

Kontrollera specifikationerna för att säkerställa att materialet är lämpligt för sågning.

- Montera rätt klinga och kontrollera att den är vass och inte skadad.
- Ställ in sågdjupet (se avsnittet ”Djupinställning”).
- Placera arbetsstycket som ska sågas på en plan yta, som ett arbetsbord, ett bord eller ett golv. Använd eventuellt ett stycke skrotmaterial undertill om du inte vill skada arbetsytan.
- Sätt kontakten i uttaget.
- Ta tag i sågen (se avsnittet ”Start och stopp”) och placera den främre delen av bottenplattan på arbetsstycket som ska sågas. Se till att den bakre delen av bottenplattan befinner sig utanför arbetsstycket.
- Starta sågen och vänta tills klingan har uppnått fullt varvtal. Tryck därefter ner säkerhetslåsknappen (11). Klingan sänks ner och skjuts långsamt och försiktigt in i arbetsstycket. Skjut därefter sågen långsamt framåt längs linjen som ska sågas.
- **OBSERVERA: Dra aldrig verktyget baklänges.**
- Mycket lite kraft krävs för att föra sågen längs såglinjen. För mycket kraft orsakar trötthet och onödigt slitage på klinga och såg.
- Se till att bottenplattan alltid hålls plan med det arbetsstycke som ska sågas. Detta är särskilt viktigt vid start eller slut på en sågning, eller om tunna strimlor har sågats där bottenplattan inte stöts upp helt.
- När sågningen är färdig lyfter du klingan innan du stänger av maskinen och tar bort den från arbetsstycket. Om mycket damm har bildats, håll sågen igång i några sekunder extra så att allt damm försvinner från sågens insida.

Sänksågning:

Sänksågning med standardklinga är kanske inte möjligt i vissa hårda material.

Skaffa en lämplig klinga och montera den.

- Ställ in sågdjupet (se avsnittet ”Djupinställning”), sätt i kontakten i uttaget och placera därefter bottenplattan (3) på arbetsstycket. Se till att den främre markeringen på bottenplattan är placerad på markeringen (se avsnitt ”Sågning efter märkning/linje”).
- Starta sågen och vänta tills klingan har uppnått fullt varvtal. Tryck på säkerhetslåsknappen (11) och sänk långsamt ner klingan genom arbetsstycket.
Skjut därefter sågen långsamt framåt längs linjen som ska sågas.
- **OBSERVERA: Dra aldrig verktyget baklänges.**
- När du har nått mållinjen lyfter du klingan innan du stänger av maskinen och tar bort den från arbetsstycket. Om mycket damm har bildats, håll sågen igång i några sekunder extra så att allt damm försvinner från sågens insida.
- Tips vid utskärning:
Om utskärningen ska täckas över, t.ex. med ett ventilationslock kan snitten i hörnen överlappa varandra för att säkerställa att det som ska skäras ut lossnar helt.
Om utskärningen kommer att vara synlig kan hörnen inte överlappas. I detta fall lossnar inte utskärningen helt på baksidan, eftersom sågklingan är rund. Hörnen behöver därför efterbehandlas med en kniv eller en fil.
- Om du har tillgång till baksidan av det material som ska skäras kan snittet göras på baksidan med överlappning, vilket ger perfekta hörn på framsidan

Sågning i hårda material:

Lär dig att använda sågen genom att såga i trä innan du försöker såga något hårdare material.

Vid sågning i hårdare material, som metall och kakel, krävs ofta att arbetsstycket spänns fast riktigt ordentligt med skruvtingar eller liknande.



OBSERVERA: Sågning i hårda material kräver specialklingor.



WARNING: Såga aldrig i material som avger giftigt damm eller ångor, som PTFE eller asbest.

Mjuk metallplatta:

- Ställ alltid in djupinställningen till minst 1 mm djupare än arbetsstyckets tjocklek för att undvika att klingan går över ytan. Arbetsstycket placeras på ett underlag som är beräknat för att klingan ska kunna såga ner i det.
- Avlägsna smuts och rost, eftersom de gör sågningen svårare.
- Bottenplattan kan ev. smörjas med ett smörjmedel för att göra det lättare att skära i metall.
- Maskinen är endast lämplig för skärning av mässing, koppar, bly, aluminium eller mycket tunna stålplattor.
- Efter 2 minuters sågning i metall måste maskinen vila i minst 3 minuter.

Kakel, klinkers, skiffer osv.

- Använd endast en klinga som är tillverkad särskilt för detta ändamål.
- Använd alltid maskinen med lämplig dammsugare tillkopplad, eftersom dammet kan vara farligt för användaren och förhindrar att klingskyddet fungerar korrekt.

Gipsplattor:

- Använd endast en klinga som är tillverkad särskilt för detta ändamål.
- Sänksågen rekommenderas endast för mindre utskärningar i gipsplattor, och alltid med lämplig dammsugare tillkopplad. Dammet kan förhindra att klingskyddet fungerar korrekt.

Vanliga verktyg som hålsågar eller knivar ger generellt bra resultat, men sänksågen kan användas i gips om ett extra snyggt och dammfritt snitt krävs.

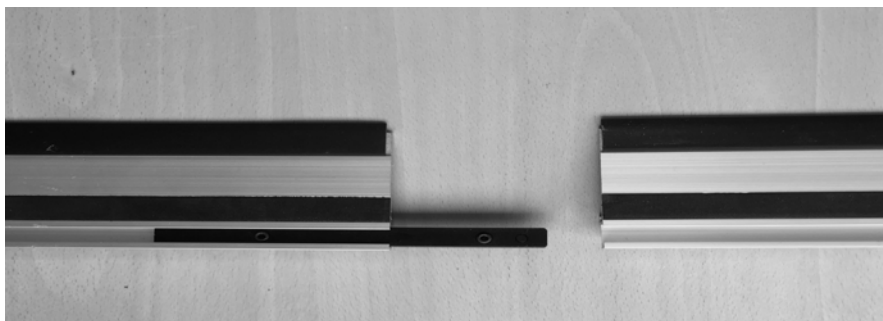
Använda styrskena:

Vid längre, likadana sågningar och plattor kan man med fördel använda styrskenorna som medföljer sågen.

Lägg fram skenor, beslag och skruvtingar:

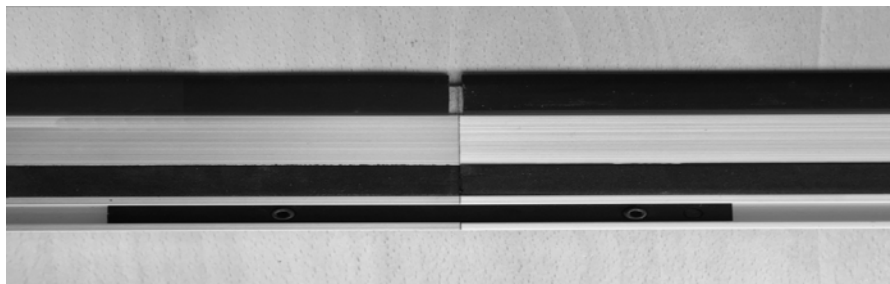


Vänd skenorna med botten uppåt för att komma till beslaget.

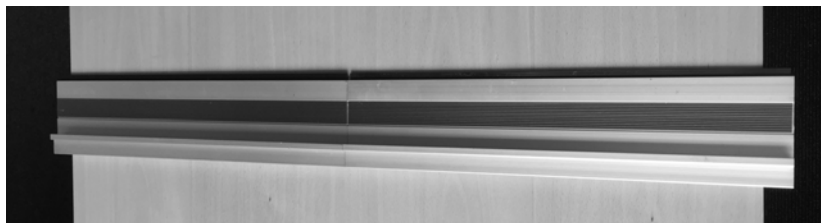


Var noga med att rätta till skenorna så att de sitter ihop helt rakt.

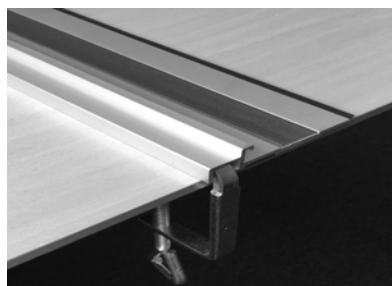
Dra åt skruvarna i beslaget.



Vänd på skenan och placera den på plattan som ska skäras.



Mät eller markera en såglinje och spänn fast skenan på arbetsstycket så att sågens skärindikator (se avsnittet ”Sågning efter märkning/linje”) träffar markeringen. Spänn fast skenan med medföljande skruvtvingar.



Ställ in sågdjupet (se avsnittet ”Djupinställning”), sätt i kontakten i uttaget och placera därefter bottenplattan (3) i styrskenan. Kontrollera att skärningsmarkeringen på bottenplattan träffar markeringen (se avsnitt ”Sågning efter märkning/linje”). Starta sågen och vänta tills klingan har uppnått fullt varvtal. Tryck på säkerhetslåsknappen (11) och sänk långsamt ner klingan genom arbetsstycket. Skjut därefter sågen långsamt framåt längs linjen som ska sågas.



OBSERVERA: Dra aldrig verktyget baklänges.

UNDERHÅLL.

1. Håll alltid maskinen ren.
2. För att undvika olycksfall ska kontakten tas ut ur uttaget innan rengöring och underhåll. Sågen kan rengöras effektivt med tryckluft. Kom ihåg att använda skyddsglasögon när du arbetar med tryckluft. Om du inte har tillgång till tryckluft kan du använda en borste för att avlägsna damm och spån från sågen.
3. Motorventilationen ska hållas ren och fri från främmande föremål. Stick inte in föremål i ventilationsöppningarna.
4. Rengör maskinens hölje med en mjuk, fuktig trasa. Använd inte lösningsmedel. Torka maskinen efter rengöring.
5. Använd aldrig frätande rengöringsmedel för att rengöra plastdelar. Använd aldrig medel som bensin, klorhaltiga rengöringsmedel, ammoniak eller rengöringsmedel som innehåller ammoniak för att rengöra elverktyg.
6. Maskinen kan köra ojämnt eller startar kanske inte om motorkolet är så slitet att det inte längre har kontakt. Om detta sker ska motorkolen bytas ut med samma sort. Arbetet ska utföras av en kvalificerad fackperson.



WARNING: Motorkolen ska alltid bytas ut samtidigt.

7. Sågklingor blir slöa med tiden. Även om de används korrekt och i vanliga träslag. Ett tydligt tecken på en slö klinga är att sågen behöver skjutas framåt istället för att bara styras. Byt ut klingan eller låt en fackperson slipa den.
8. Om du hittar defekter eller en förstörd del på maskinen kan du med hjälp av illustrationen i denna bruksanvisning hitta numret på den del du ska beställa hos återförsäljaren.
9. Om elverktygets sladd blir skadad ska den bytas ut mot en ny sladd av kvalificerad fackperson.

MILJÖ.



Elektriska apparater får inte kastas bort med vanligt hushållsavfall. Elverktyg som är uttjänta ska samlas in separat och återvinnas på ett miljövänligt sätt. Rådfråga den lokala återvinningsstationen om korrekt kassering.

SERVICE OCH HOTLINE.

Kontakta NFT ApS på telefon eller e-post om du har frågor gällande korrekt användning och/eller reservdelar.

NFT ApS, Friis Hansens Vej 12f, Vejle, DK

Tel.: +45 70 20 95 96, E-post: service@nft-aps.dk, www.nft-aps.dk



EG – FÖRSÄKRAN OM ÖVERENSSTÄMMELSE

NFT ApS, Friis Hansens Vej 12F, 7100 Vejle, Danmark.

Vi intygar härmed att maskinen:

Sänksåg, PRIZE, modell nr.: 20140 (7663).

är tillverkad i överensstämmelse med följande EG-direktiv:

2006/42/EC, 2014/30/EU, 2011/65/EU+2015/863, 2012/19/EU.

Följande harmoniserade standarder tillämpas:

EN 62841-1:2015, EN 62841-2-5:2014, 60745-1:2009+A11, EN 60745-2-22:2011+A11.

EN 55014-1:2017, EN 55014-2:2015,

EN IEC 61000-3-2:2019, EN61000-3-3:2013+A1.

EN 62321-(1..8). AfPS GS 2014:01.

28-10-2021, 7100 Vejle, Danmark.

Peter Stefan Schou, Direktör.

PRIZE

Multi dykksag - modell 20140.



Produksjonsår: 2022



ADVARSEL! Les denne bruksanvisningen og alle sikkerhetsadvarslene grundig før du bruker maskinen. Dette elverktøyet bør kun leveres til andre sammen med denne bruksanvisningen.

Produsert i Folkerepublikken Kina

Importør: NFT ApS, 7100 Vejle.

GENERELLE SIKKERHETSFORSKRIFTER FOR ELVERKTØY.

ADVARSEL: Les alle sikkerhetsforskrifter og instruksjoner. Hvis ikke advarsler og instruksjoner følges, kan det føre til elektrisk støt, brann og/eller alvorlig personskade.

Oppbevar bruksanvisningen og sikkerhetsinstruksjonene på et sikkert sted i nærheten av maskinen for senere bruk.

1) Arbeidsområde

- a) **Sørg for at arbeidsområdet er ryddig og godt opplyst.** *Rotete og uopplyste arbeidsområder kan føre til ulykker.*
- b) **Ikke bruk elverktøy i eksplosjonsfarlige områder, som f.eks. områder der det finnes brennbare væsker, gasser eller støv.** *Elverktøy kan avgi gnister som kan antenne damp, gasser eller støv.*
- c) **Hold barn og tilskuere på avstand under bruk av maskinen.** *Distraksjoner kan føre til at man mister kontrollen over maskinen.*

2) Elektrisk sikkerhet

- a) **Støpselet på maskinen skal passe til stikkkontakten. Støpselet må aldri endres.** *Aldri bruk et adapterstøpsel til elverktøy som skal være koblet med jord. Originale støpsler som passer til stikkkontakten, vil redusere risikoen for elektrisk støt.*
- b) **Unngå kontakt med jordede overflater som f.eks. rør, radiatorer, kjøleskap og komfyrer.** *Det er forhøyet risiko for elektrisk støt hvis kroppen din er forbundet med jord.*
- c) **Maskinen må ikke utsettes for regn eller fuktige arbeidsmiljøer.** *Hvis vann trenger inn i elverktøyet, øker risikoen for elektrisk støt.*
- d) **Unngå feil bruk av ledningen. Bruk aldri ledningen til å bære eller trekke i elverktøyet/laderen. Ikke rykk i ledningen for å trekke støpselet ut av stikkkontakten. Hold ledningen borte fra varme, olje, skarpe kanter og bevegelige maskindeler.** *Skadde eller flokete ledninger øker risikoen for elektrisk støt.*
- e) **Hvis elverktøyet brukes utendørs, skal det benyttes en skjøteledning som er beregnet for utendørs bruk.** *Bruk av korrekt skjøteledning vil redusere risikoen for elektrisk støt.*
- f) **Hvis bruken av elverktøy i fuktige områder er unngåelig, skal det brukes en stikkontakt tilknyttet en jordfeilbryter (HPFI-relé).** *Bruk av HPFI-relé reduserer risikoen for elektrisk støt.*

3) Personlig sikkerhet

a) Vær oppmerksom, hold øye med hva du gjør og bruk sunn fornuft når du jobber med maskinen. Ikke bruk elverktøy hvis du er trøtt, eller hvis du er påvirket av narkotika, alkohol eller medisiner. *Et øyeblikks uoppmerksomhet ved bruk av maskinen kan føre til alvorlig personskade.*

b) Bruk personlig verneutstyr. Bruk alltid vernebriller. Personlig verneutstyr som støvmaske, sklisikkert fottøy, vernehjelm og hørselsvern som er tilpasset maskintypen, vil redusere personskader.



c) Unngå utilsiktet start av maskinen. Vær sikker på at elverktøyet er slått av før det kobles til stikkkontakten, løftes eller bæres rundt.

Ikke bær elverktøyet med fingeren på av/på-bryteren, og ikke koble påslått elverktøy til strømmettet, for dette vil øke risikoen for personskader.

d) Fjern alle justerings- og innstillingsverktøy fra maskinen før start. En del av et verktøy eller en skiftenøkkel som sitter på maskinen, kan føre til alvorlige personskader.

e) Sørg for å ha god arbeidsstilling. Sørg for godt fotfeste, og ha god balanse hele tiden. På denne måten har du bedre kontroll over elverktøyet hvis en uventet situasjon skulle oppstå.

f) Vær korrekt kledd. Unngå løstsittende klær og smykker. Sørg for å holde hår, klær og hansker langt unna bevegelige deler. Løstsittende klær, smykker eller langt hår kan bli fanget av bevegelige deler.

g) Hvis maskinen kan kobles til støvavsugerutstyr eller utstyres med støvpose, må du kontrollere at dette tilkobles og brukes riktig. Bruk av støvavtrekk kan redusere de farer som er forbundet med støv.

4) Bruk og vedlikehold

a) Ikke overbelast elverktøyet. Bruk riktig elverktøy til oppgaven som skal utføres. Riktig elverktøy vil gi et bedre og tryggere resultat når det brukes på riktig måte.

b) Ikke bruk elverktøy hvis bryteren er defekt. Et elverktøy som ikke kan kontrolleres med av/på-bryteren, er farlig og må repareres.

- c) Trekk støpselet ut av stikkontakten før justering, utskifting av tilbehør eller oppbevaring av elverktøyet. *Disse sikkerhetsreglene reduserer faren for utilsiktet start av maskinen.*
- d) Oppbevar alltid elverktøy som ikke er i bruk, utilgjengelig for barn, og la aldri personer som ikke er fortrolige med maskinen og som ikke har lest disse instruksjonene, bruke maskinen. *Elverktøy er farlige i hendene på ukyndige personer.*
- e) Vedlikehold av elverktøyet. Kontroller at alle bevegelige deler fungerer og ikke sitter fast. Sjekk at ingen deler er skadet eller brukket slik at det kan påvirke elverktøyets funksjon. Skadde deler skal repareres før elverktøyet tas i bruk. *Mange uhell skyldes dårlig vedlikehold av elverktøyet.*
- f) Hold skjærende verktøy skarpe og rene. *Korrekt vedlikehold av skjærende verktøy med skarpe kanter reduserer risikoen for at det setter seg fast, og gjør verktøyet lettere å styre.*
- g) Bruk elverktøy og tilbehør i overensstemmelse med instruksjonene, og ta hensyn til arbeidsforholdene og det arbeidet som skal utføres. *Bruk av elverktøy til andre formål enn det tiltenkte bruksområdet, kan føre til farlige situasjoner.*

5) Service

- a) Få alltid service på elverktøyet ditt utført av fagfolk som bruker originale reservedeler. *På denne måten vil elverktøyet forbli trygt å bruke.*

SPESIELLE SIKKERHETSFORSKRIFTER FOR SIRKELSAGER.

FARE! Hold fingrene unna sageområdet og sagbladet. Hold i maskinen med begge hender i begge håndtakene. *Når du holder begge hendene fast i håndtakene, kan de ikke komme bort i sagbladet.*

Ikke hold hånden under emnet som sages. *Beskyttelsesdekselet gir ingen beskyttelse under emnet.*

Juster snittdybden etter tykkelsen på emnet. *Mindre enn en hel tann på sagbladet skal være synlig under emnet.*

Hold aldri emnet som sages i hendene eller over bena dine. Emnet skal festes til et stabilt arbeidsbord. *Det er viktig at emnet er ordentlig festet for å beskytte kroppen mest mulig og unngå at sagbladet setter seg fast eller at man mister kontrollen over maskinen.*

Hold elverktøyet i de isolerte håndtakene når det sages i isolerte plater steder der

bladet kan treffe skjulte ledninger eller maskinens egen ledning. *Kontakt med strømførende ledninger vil også gjøre metalldele på maskinen strømførende og kan gi brukeren elektrisk støt.*

Bruk alltid parallellanslag ved lengdeskjæring på langs av treet. *Dette forbedrer nøyaktigheten og reduserer faren for at sagbladet skal sette seg fast.*

Bruk alltid sagblad med riktig størrelse, hullstørrelse og form. *Sagblad som ikke passer helt til monteringsflensene, fører til at man mister kontrollen over maskinen.*

Ikke bruk defekte eller feil type flenser eller bolt til montering av sagbladet. *Flensene og boltene er konstruert spesielt til sagen for optimal ytelse og sikkerhet.*

Tilbakeslag - Årsak og sikkerhetsregler.

- **Tilbakeslag skjer plutselig når sagbladet klemmes eller bøyes og fører til at maskinen løftes ukontrollert opp av emnet og mot brukeren.**

- **Når sagbladet klemmes eller bøyes i sagespalten, stanser sagbladet og motorkraften får maskinen til å slå tilbake mot brukeren.**

- **Hvis sagbladet dreies eller vrir, kan tennene på baksiden av sagbladet kile seg fast i overflaten på arbeidsemnet, og dette får sagbladet til å hoppe ut av sagespalten og tilbake mot brukeren.**

Tilbakeslag skyldes misbruk og/eller feil bruk av sagen og kan unngås ved å ta følgende forholdsregler.

- o) Hold godt i sagen med begge hender, og plasser armene slik at du kan stå imot tilbakeslagskreftene. Sørg for å plassere deg slik at sagbladet er ved siden av deg og aldri midt foran kroppen.** *Tilbakeslag får sagen til å springe bakover, men dette kan kontrolleres av brukeren hvis de egnede tiltakene er gjennomført.*
- p) Hvis sagbladet kiler seg fast eller hvis man avbryter arbeidet, skal sagen holdes fast i arbeidsemnet til sagbladet har stoppet helt. Ikke prøv å fjerne sagen fra emnet eller å trekke sagen baklengs ut mens sagbladet er i bevegelse, for da kan det oppstå tilbakeslag.** *Finn årsaken til at sagbladet sitter fast og løs problemet før du fortsetter arbeidet.*
- q) Når man starter en sag som sitter fast i arbeidsemnet, må sagbladet settes midt i saggapet, og man må kontrollere at tennene ikke sitter fast i emnet.** *Hvis sagbladet sitter fast, kan sagen slå tilbake i det øyeblikket den startes på nytt.*
- r) Støtt opp større emner og plater for å minimere faren for at sagbladet skal bli fastklemt slik at det oppstår tilbakeslag.** *Store plater bøyer seg gjerne under sin*

egen vekt. Disse bør støttes opp på begge sider både i nærheten av sagespalten og på kanten.

- s) **Bruk aldri sløve eller skadde sagblad.** Sagblad med uskarpe eller feilinnstilte tenner lager svært trange sagespalter, og dette øker sagbladets friksjon slik at sagbladet kiler seg fast og forårsaker tilbakeslag.
- t) **Husk å skru fast alle justeringsskruene for høyde- og vinkeljustering før du begynner å arbeide.** Hvis innstillingene endres under saging, kan dette føre til fastklemming og dermed tilbakeslag.
- u) **Vær ekstra forsiktig når du sager gjennom vegger eller inn i plater, der du ikke kan se baksiden.** Det neddykkende sagbladet kan treffe harde emner som kan forårsake tilbakeslag.

Sagbladdeksel.

- i) **Kontroller alltid før bruk at sagbladdekselet lukkes riktig. Ikke bruk sagen hvis dekselet ikke beveger seg fritt eller ikke lukkes riktig. Fest aldri sagbladdekselet i åpen stilling.** Hvis du mister sagen, kan dekselet bli bøyd. Åpne sagbladdekselet ved hjelp av håndtaket på siden for å kontrollere at det beveger seg fritt og ikke berører sagbladet eller andre deler uansett sagedybde og snittvinkler.
- j) **Kontroller fjæren til sagbladdekselet. Hvis dekselet og fjæren ikke fungerer som de skal, må du få utført service på sagen før den brukes.** Hvis sagbladdekselet ikke fungerer som det skal, kan dette skyldes skadde deler eller opphopning av spon eller harpiks på sagen.
- k) **Sagbladdekselet bør bare åpnes manuelt i spesielle situasjoner, som f.eks. dykkeseksjon. Åpne dekselet ved hjelp av håndtaket på siden, og slipp håndtaket igjen når sagbladet har dykket ned i emnet.** Ved alle andre sageoppgaver skal dekselet fungere automatisk.
- l) **Sjekk alltid at dekselet dekker sagbladet før du legger sagen fra deg på et arbeidsbord eller et gulv.** Et ubeskyttet sagblad i bevegelse vil få sagen til å bevege seg bakover og sage i alt som kommer i nærheten. Vær oppmerksom på at det tar litt tid før sagbladet stopper helt etter at du har sluppet start/stopp-bryteren.

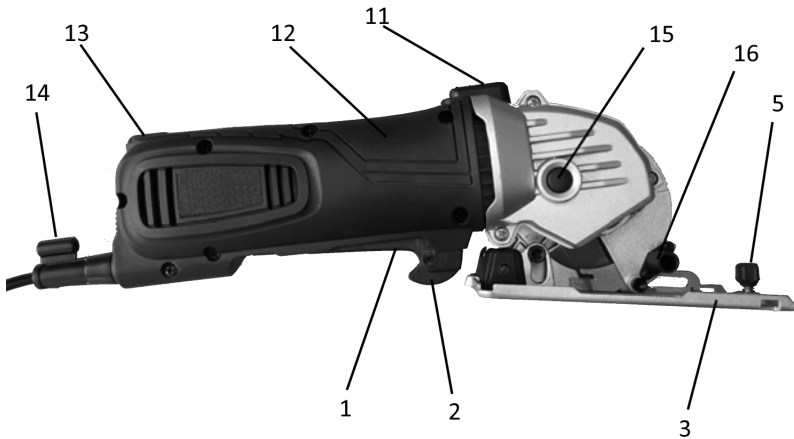
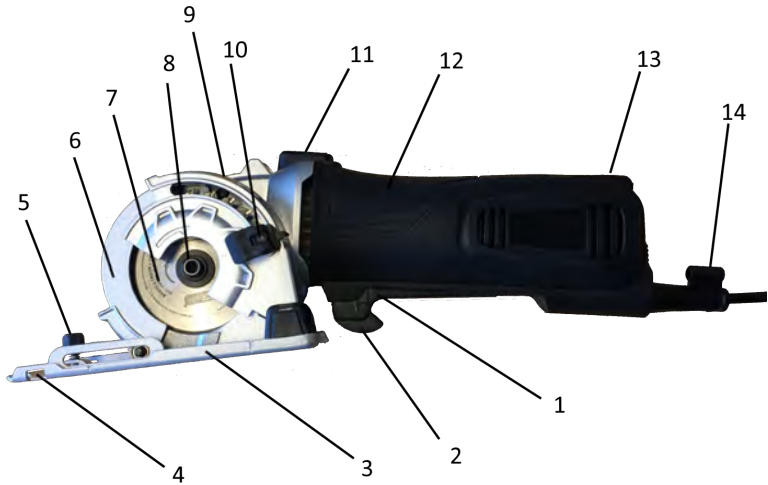
SYMBOLFORKLARING.

	Overholder relevante EU-direktiver og standarder.
	Les og forstå denne veiledningen før bruk av maskinen for å redusere risikoen for skader
	Bruk hørselsvern. Støy kan skade hørselen din.
	Bruk sikkerhetsbriller.
	Bruk åndedrettsvern.
	Må ikke kastes sammen med alminnelig husholdningsavfall. Elverktøy skal samles inn og gjenbrukes på miljøvennlig måte.
	Dobbelisolert.

TEKNISKE SPESIFIKASJONER

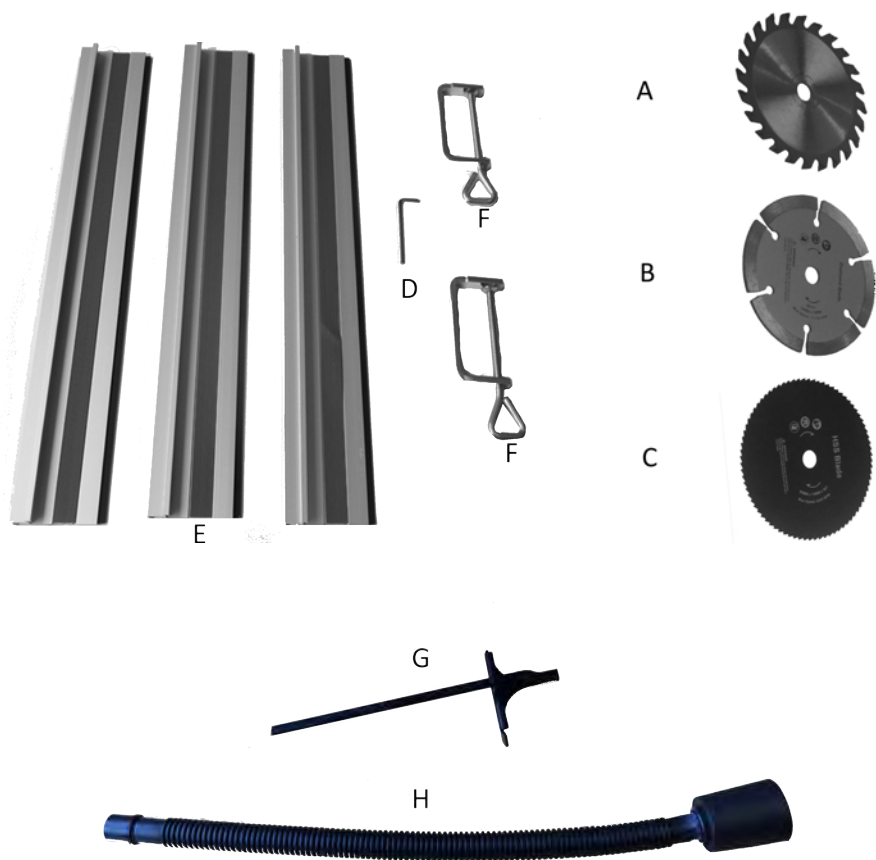
Spenning/frekvens:	230-240 V~50 Hz
Effekt:	600 W
Antall omdreininger, ubelastet:	5500 / min
Sagbladdiameter:	Ø89mm
Sagedybde:	0– 28,5 mm.
LpA (lydtryknivå):	95,2 dB(A) / K= 3 dB(A)
LwA (Lydeffektnivå):	106,2 dB(A) / K= 3 dB(A)
Vibrasjonsverdier:	
Saging i tre (EN 60745-2-5):	ah = 2 845 m/s ² , K = 1,5 m/s ²
Saging i metall (EN 60745-2-5):	ah = 2,804 m/s ² , K = 1,5 m/s ²
Skjæring i betong (EN 60745-2-22):	ah = 2,639 m/s ² , K = 1,5 m/s ²

FUNKSJONSBSKRIVELSE



- | | |
|--|---|
| 1. Start/stopp-bryter | 9. Dybdeinnstillingsskala |
| 2. Kontaktlås. | 10. Låsearm til dybdejustering |
| 3. Såle | 11. Sikkerhetslåseknapp til dykksaging. |
| 4. Holder til parallellanslag | 12. Håndgrep |
| 5. Låseskrue for parallellanslag | 13. 230V spenningsindikator |
| 6. Sagbladdeksel | 14. Holder til sekskantnøkkel |
| 7. Sagblad | 15. Spindellås |
| 8. Bolt/flens til montering av sagblad | 16. Støvutsugningsdyse |

BESKRIVELSE AV TILBEHØR



- A. Sagblad av hardmetall: 89x10mm - 24T
- B. Diamantskjæreskive (tørr): 89x10mm
- C. HSS-sagblad 89x10mm - 80T
- D. Sekskantnøkkel.
- E. Skinner: 3x42cm
- F. Skinnemonteringssett.
- G. Parallellanslag.
- H. Støv/sponutsugingslange.

MASKINENS FORMÅL

Tiltenkt bruk:

Denne maskinen er primært beregnet til saging i lengderetningen og på tvers av massivt tre, sponplater, kryssfiner, plast, aluminium, fliser og stein. Vær oppmerksom på at sagbladet som er forhåndsmontert på sagen, bare er beregnet til tre.

Feil bruk:

All bruk av maskinen til andre oppgaver enn dem som er nevnt i avsnittet

«Tiltenkt bruk», betraktes som feil bruk av maskinen.

Produktet er ikke beregnet til profesjonell bruk.

MONTERING

Eskens innhold:


- | | |
|---|--|
| 1 stk. dykksag | 3. stk. skinner: 3x42cm |
| 1 stk. HSS-sagblad 89x10mm - 80T | 1. stk. skinnesamlings- og monteringssett. |
| 1 stk. sagblad av hardmetall: 89x10mm 24T | 1 stk. sekskantnøkkel til skinnemontering. |
| 1 stk. diamantskjæreskive (tørr): 89x10mm | 1 stk. sekskantnøkkel til skifte av sagblad. |
| 1 stk. støv/sponutsugingsslange. | |

Sjekk elverktøy, deler og tilbehør for eventuelle transportskader.

ADVARSEL: Før montering og justering må 230 V-støpslet trekkes ut av stikkontakten.



Utskifting av sagblad:

1. Plasser sagen på siden på et jevnt underlag.
2. Trykk spindellåsen (15) inn og hold den fast i denne posisjonen.
3. Skru løs bolten til sagbladet (8) ved å dreie den med klokken. (**Bolten er gjenget mot venstre**).
4. Fjern bolten og sagbladflensen (8).
5. Åpne sagbladdekselet (6) ved å aktivere låseknappen (11) og fjern sagbladet.
6. Rengjør sagbladflensene og monter det nye sagbladet på spindelen. Kontroller at innerflensen er i god stand og at sagbladet passer.
7. Sjekk at retningspilen () på sagbladet peker i samme retning som pilen på bladdekselet.
8. Monter den ytterste sagbladflensen og bolten og skru fast.
9. Kontroller at sagbladet kan bevege seg fritt ved å dreie det med hånden.

BRUK.

Dybdejustering:



MERK: Vi anbefaler, om mulig, at skjæredybden stilles inn ca. 2 mm dypere enn materialetykkelsen. Dette skal bidra til å sikre at du oppnår et rent snitt.

1. Løsne på låsearmen til dybdejustering (10).
2. Still inn armen til ønsket dybde etter dybdeinnstillingsskalaen (9).
3. Spenn fast låsearmen.

Start og stopp:

Før du aktiverer bryteren,, må du kontrollere at sagbladet er riktig montert og beveger seg fritt og at bolten til sagbladet er skikkelig strammet.

1. Sett støpslet i stikkkontakten. Spenningsindikatoren (13) lyser.
2. Trykk låseknappen (2) frem med pekefingeren og trykk start/stopp-bryteren (1) inn og hold den inne.
3. Når du slipper bryteren, vender den automatisk tilbake til startposisjonen, og verktøyet slås av.



ADVARSEL:

Sagbladet fortsetter å rotere en stund etter at verktøyet er avslått.

Utløs sikkerhetslåsknapp:

1. Trykk ned den bakerste delen av sikkerhetslåseknappen (11) og hold den nede.



ADVARSEL: Når sikkerhetslåseknappen (11) trykkes ned, frigjøres dykksagingsmekanismen slik at motoren kan beveges nedover og sagbladet kommer frem fra bladdekslet (6).

Bruk av parallellanslag:

1. Løsne skruen (5) til parallellanslaget som sitter på sålen (3).
2. Skyv parallellanslaget (G) gjennom holderen (4) i sålen
3. Still inn ønsket bredde og stram låse skruen (5) for å feste anslaget i ønsket posisjon.
4. Sørg for at parallellanslaget hviler mot arbeidsemnet med hele sin bredde, for å sikre mest mulig like snitt.

Saging etter oppmerking/strek:

Foran på sålen er skåret en V – formet hakk, og bakpå sålen er det montert en V-formet pøl. Disse to indikatorene som gjør det mulig for brukeren å sage svært nøyaktig etter en oppmerket strek på arbeidsemnet..



Støv-/sponavsug:

Dykksagen er et kraftig verktøy som kan produsere mye støv. Ettersom maskinen har et helt lukket bladdeksel, er støvavsug ekstra effektivt. Støv-/sponavsugget bør alltid være tilkoblet når det sages med maskinen.

1. Monter støv/sponutsugingslange (H) på støvutsugingsdysen (16).
2. Koble en støvsuger som er godkjent for oppsuging av sagflis og spon, til støvavsugdysen (H)

Saging:



ADVARSEL! Før du bruker maskinen, skal du sjekke at sagbladdekslet fungerer som det skal.



ADVARSEL! Sag alltid i fremadgående retning. Trekk aldri sagen bakover. Som nybegynner kan det være en fordel å øve på maskinens funksjoner.

Sjekk spesifikasjonene for å sikre at materialet er egnet til å bli skåret.

- Monter det riktige bladet som er skarpt og ikke skadet.
- Still inn skjæredybden (se avsnittet ”Dybdejustering”).
- Sett materialet som skal skjæres på en jevn overflate, som et arbeidsbord, bord eller gulv. Bruk et stykke skrapmateriale under, hvis du ikke vil skade arbeidsflaten.
- Koble til strømforsyningen.
- Ta tak i sagen (se avsnittet Start og stopp) og sett fronten av sålen på overflaten som skal skjæres. Sørg for at den bakerste halvdel av sålen er utenfor emnet som skal sages.
- Slå på sagen og vent til sagbladet når nådd fulle omdreininger. Deretter trykkes sikkerhetslåseknappen (11) ned, sagbladet senkes og skyves langsomt og forsiktig inn i arbeidsemnet. Skyv deretter sagen fremover langs linjen som skal skjæres.
- **MERK: Trekk aldri verktøyet baklengs.**
- Svært små krefter skal brukes til å føre sagens langs skjæret. For stor kraft vil føre til tretthet og for stor slitasje på sagblad og sag.
- Sørg for at sålen alltid holdes flatt ned mot det materialet som skal sages. Dette er spesielt viktig ved starten eller slutten av et snitt eller hvis det skjæres tynne strimler, hvor sålen ikke er helt understøttet.
- Når snittet er ferdig, løfter du opp sagbladet før du slår av maskinen og fjerner den fra emnet. Hvis det er produsert mye støv, må du la sagen være på et par sekunder ekstra for å få fjernet alt støvet fra innsiden av sagen.

Dykksaging:

Dykksaging er kanskje ikke mulig i noen harde materialer med standardbladet. Skaff et egnet blad og skift til det.

- Still inn skjæredybden (se avsnittet Dybdejustering), koble til strømforsyningen og sett deretter sålen (3) på arbeidsemnet. Sørg for at frontindikasjonsmerket på sålen er plassert på merket (se avsnittet Saging etter oppmerking/strek).
- Slå på sagen og vent til sagbladet hår nådd fulle omdreininger. Trykk på sikkerhetslåseknappen (11) og senk bladet langsomt ned gjennom emnet. Skyv deretter sagen fremover langs linjen som skal skjæres.
- **MERK: Trekk aldri verktøyet baklengs.**
- Når målstreken er nådd, løfter du opp sagbladet før du slår av maskinen og fjerner det fra emnet. Hvis det er produsert mye støv, må du la sagen være på et par sekunder ekstra for å få fjernet alt støvet fra innsiden av sagen.
- Tips for utskjæring:
Hvis utskjæringen skal dekkles, f.eks. mot et ventilasjonsdeksel, kan snittet i hjørnene overlappes for å sikre at det som skjæres ut, løsner helt.
Hvis utskjæringen skal være synlig, kan ikke hjørnene overlappes. Under slike forhold har ikke utskjæringen løsnet helt på baksiden da sagbladet jo har en avrunding. I hjørnene vil det derfor kreves etterbehandling med kniv eller fil.
- Der det er adgang til baksiden av materialet som skal skjæres, kan snittet lages på baksiden med overlapping og dermed sikre perfekte hjørner på forsiden.

Saging i harde materialer:

Lær å bruke sagen ved å skjære i tre før du forsøker å skjære i noe hardere. Når det skjæres i hardere materialer, som metaller og fliser, kreves det ofte at disse materialene feste svært godt, f.eks. med skruklemme eller lignende.



MERK: Skjæring i harde metaller krever spesialblad.



ADVARSEL: Skjær aldri materialer som avgir giftig støv eller damp, som PTFE eller asbest.

Myk metallplate:

- Still alltid inn dybdejusteringen til minst 1 mm dypere enn materialets tykkelse for å unngå at bladet løper over overflaten. Arbeidsemnet plasseres på et underlag som er beregnet på at bladet kan skjære ned i det.
- Fjern smuss og rust, da disse vil forhindre fremdrift over materialet.
- Sålen kan eventuelt smøres med et glidemiddel for å gjøre det lettere å skjære metall.
- Maskinen er kun egnet til skjæring av messing, kobber, bly, aluminium eller svært tynne stålplater.
- For hvert andre minutt metallskjæring skal maskinen hvile i minst tre minutter.

Keramiske fliser, skifer, osv.

- Bruk kun et blad som er spesielt designet til dette formålet.
- Bruk alltid maskinen med en egnet støvsuger tilkoblet, da støvet kan være farlig for bruker og forhindre at bladdekslet fungerer som det skal.

Gipsplater:

- Bruk kun et blad som er spesielt designet til dette formålet.
- Dykksagen anbefales kun til å lage mindre utskjæringer i gipsplater og alltid med en egnet støvsuger tilkoblet. Støvet kan forhindre at bladdekslet fungerer som det skal.

Konvensjonelle verktøy som nøkkelhullsager eller kniver gir generelt gode resultater, men dykksagen kan brukes i gips hvis det kreves et spesielt pent, støvfritt snitt.

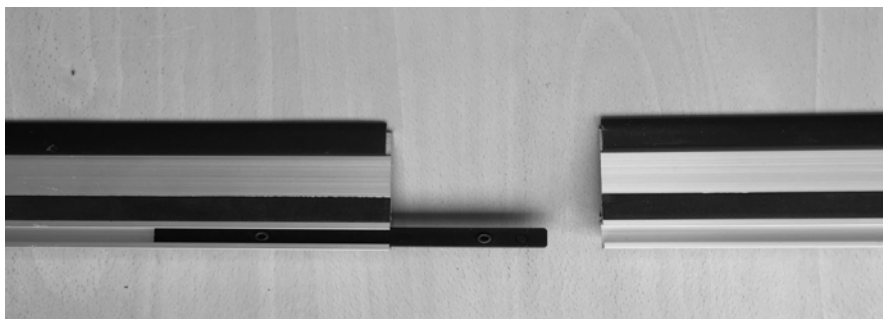
Bruk av føringsskinne:

Til saging av lange rette snitt og plater kan det være en fordel å bruke føringskinnene som følger med sagen.

Legg frem skinner, monteringsbeslag og skrutvinger.

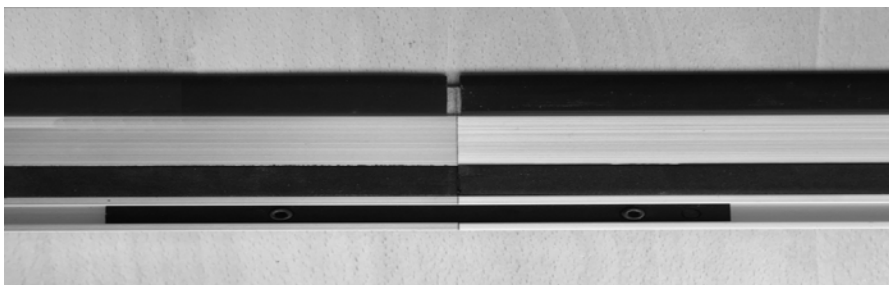


Snu skinnene med baksiden opp for å sette på monteringsbeslaget.

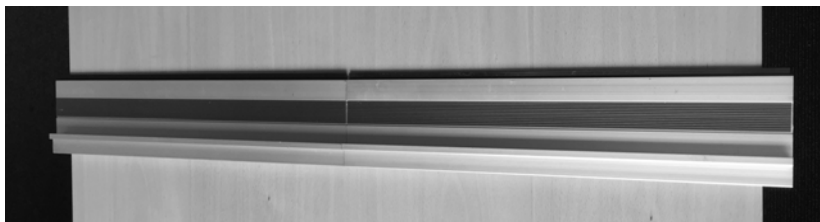


Juster skinnene omhyggelig slik at de danner en helt rett linje.

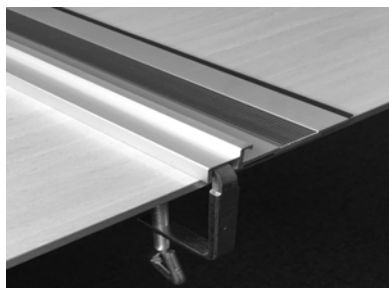
Skru deretter fast skruene på monteringsbeslaget.



Snu skinnen og plasser den på platen som skal sages.



Lag en oppmåling eller marker en skjærelinje og fest skinnen på emnet slik at sagens skjæreindikator (se avsnittet Saging etter oppmerking/strek) treffer oppmerkingen. Fest skinnen med medfølgende skruklemmer.



Still inn skjæredybden (se avsnittet Dybdejustering), koble til strømforsyningen og sett deretter sålen (3) i føringskinnen. Sjekk at skjæreindikasjonsmerkene på sålen treffer markeringen (se avsnittet Saging etter oppmerking/strek). Slå på sagen og vent til sagbladet når nådd fulle omdreininger. Trykk på sikkerhetslåsknappen (11) og senk bladet langsomt ned gjennom emnet. Skyv deretter sagen fremover langs linjen som skal skjæres.



MERK: Trekk aldri verktøyet baklengs.

VEDLIKEHOLD

1. Sørg for at maskinen alltid holdes ren.
2. For å unngå ulykker må støpslet fjernes fra stikkkontakten før rengjøring og vedlikeholdsarbeid. Sagen kan rengjøres effektivt ved bruk av trykkluft. Husk alltid å bruke vernebriller når du arbeider med trykkluft. Hvis du ikke har trykkluft tilgjengelig, brukes en børste til å fjerne støv og spon fra sagen.
3. Motorens ventilasjonsåpninger må holdes rene og frie for fremmedlegemer. Ikke stikk gjenstander inn i ventilasjonsåpningene.
4. Rengjør maskinens kabinett med en myk og fuktig klut. Ikke bruk løsemidler. Tørk maskinen etter at du er ferdig med rengjøringen.
5. Bruk aldri etsende rengjøringsmidler til rengjøring av plastdeler. Bruk aldri midler som bensin, klorholdige rengjøringsmidler, ammoniakk eller rengjøringsmidler som inneholder ammoniakk til rengjøring av elverktøy.
6. Maskinen kan gå ujevnt eller ikke starte hvis motorens kullbørster er så slitte at de ikke lenger har ordentlig kontakt. Hvis dette skjer, må kullbørstene skiftes ut med et nytt sett kullbørster like til de originale. Arbeidet skal utføres av kvalifiserte fagfolk.



ADVARSEL: Motorens kullbørster må alltid skiftes ut i sett.

7. Sagbladene blir sløve med tiden. Også når de brukes riktig til vanlige tremmer. Et tydelig tegn på et sløvt blad er at du må presse sagen fremover i stedet for bare å styre sagen slik som med ett nytt og skarpt sagblad. Skift ut sagbladet eller få fagfolk til å slippe det.
8. Hvis du oppdager mangler eller defekte deler på maskinen, kan du ved hjelp av tegningen i denne bruksanvisningen finne nummeret på den delen du skal bestille hos forhandleren.
9. Hvis ledningen til elverktøyet blir skadet, må den skiftes ut med en ny original ledning av kvalifiserte fagfolk.

MILJØ.



Elektriske apparater må ikke kastes sammen med alminnelig husholdningsavfall. Elverktøy som ikke lenger kan brukes, skal samles inn separat og resirkuleres på en miljøvennlig måte. Forhør deg på din lokale miljøstasjon om korrekt avhending.

SERVICE OG KUNDETELEFON

Ta kontakt med NFT ApS på telefon eller e-post hvis du har spørsmål om riktig bruk og/eller reservedeler.

NFT ApS, Friis Hansens Vej 12f, Vejle, DK

Tlf.: +45 70 20 95 96, E-post: service@nft-aps.dk, www.nft-aps.dk



EU – SAMSVARSERKLÆRING

NFT ApS, Friis Hansens Vej 12F, 7100 Vejle, Danmark.

Vi erklærer herved at maskinen:

Dykkssag, PRIZE, modellnr.: 20140 (7663).

er produsert i overensstemmelse med følgende EU-direktiver:

2006/42/EC, 2014/30/EU, 2011/65/EU+2015/863, 2012/19/EU.

Følgende harmoniserte standarder er benyttet:

EN 62841-1:2015, EN 62841-2-5:2014, 60745-1:2009+A11, EN 60745-2-22:2011+A11.

EN 55014-1:2017, EN 55014-2:2015,

EN IEC 61000-3-2:2019, EN61000-3-3:2013+A1.

EN 62321-(1..8). AfPS GS 2014:01.

28.10.2021, 7100 Vejle, Danmark.

Peter Stefan Schou, Direktør.