

DK 1-15 - SV 16-30 - NO 31-45

PRIZE

RUNDSAV - MODEL 20022



ADVARSEL!



Læs denne vejledning og sikkerhedsforskrifter før brug af maskinen. Følges advarsler og instruktioner ikke kan det resultere i elektrisk stød, brand og/eller alvorlig personskade. Denne maskine bør kun udleveres til andre sammen med denne vejledning. **Opbevar denne vejledning på et sikkert sted i nærheden af maskinen, til senere brug.**

Prod. i P.R.C. - Prod. i 2023 - Importør: NFT ApS, 7100 Vejle.

GENERELLE SIKKERHEDSFORSKRIFTER TIL EL-VÆRKTØJ.

1) Arbejdsområde.

- a) **Hold arbejdsområdet ryddeligt og godt belyst.** *Rodet og uoplyste arbejdsområder kan føre til ulykker.*
- b) **Brug ikke elværktøj i eksplosionsfarlige områder, som f.eks. områder hvor der forefindes brandbare væsker, gasser eller støv.** *El-værktøj kan give gnister som kan antænde dampe, gasser eller støv.*
- c) **Hold børn og tilskuere på afstand under brug af maskinen.** *Distraction kan være årsag til at man mister kontrollen med maskinen.*

2) Elektrisk sikkerhed.

- a) **Stikproppen på maskinen skal passe korrekt til stikkontakten. Stikproppen må aldrig ændres. Brug aldrig et adapterstik til el-værktøj som skal være jordforbundet.** *Originale stikpropper der passer til stikkontakten, vil reducere risikoen for elektrisk stød.*
- b) **Undgå kontakt med jordbundne overflader, som f.eks. rør, radiatorer, køleskabe og komfurer.** *Der er forhøjet risiko for elektrisk stød hvis din krop er jordforbundet.*
- c) **Maskinen må ikke udsættes for regn eller fugtigt arbejdsmiljø.** *Trænger der vand ind i et el-værktøj øges risikoen for elektrisk stød.*
- d) **Undgå forkert brug af ledningen. Brug aldrig ledningen til at bære eller trække i el-værktøjet. Ryk ikke i ledningen for at trække stikket ud af stikkontakten. Hold ledningen væk fra varme, olie, skarpe kanter og bevægelige maskindele.** *Skadet eller indviklede ledninger øger risikoen for elektrisk stød.*
- e) **Hvis el-værktøjet bruges udendørs, skal der anvendes en forlængerledning beregnet til udendørs brug.** *Brug af korrekt forlængerledning vil reducere risikoen for elektrisk stød*
- f) **Hvis brug af el-værktøj i fugtige områder er uundgåelig, skal der bruges stikkontakt tilsluttet fejlstrømafbryder (HPFI-relæ).** *Brug af HPFI-relæ reducerer risikoen for elektrisk stød.*

3) Personlig sikkerhed.

- a) **Vær opmærksom, hold øje med hvad du laver og brug din sunde fornuft når du arbejder med maskinen. Brug ikke el-værktøj hvis du er træt, eller påvirket af narkotika, alkohol eller medicin.** *Et øjeblik uopmærksomhed under brug af maskinen kan føre til alvorlige personskader.*

b) Brug personligt beskyttelsesudstyr. Brug altid sikkerhedsbriller. *Personligt beskyttelsesudstyr som støvmaske, skridsikkert fodtøj, sikkerhedshjelm og høreværn, tilpasset maskintypen vil reducere personskader.*



c) Undgå utilsigtet start af maskinen. Vær sikker på at el-værktøjet er slukket før det tilsluttet stikkontakten, løftes eller bæres rundt.

Undgå at bære el-værktøjet med fingeren på afbryderen eller tilslutte tændt el-værktøj til stikkontakten da det vil øge risikoen for personskader.

d) Fjern alle justerings- og indstillingsværktøjer fra maskinen før start. *Et stykke værktøj eller skrueøgle der sidder på maskinen, kan føre til alvorlige personskader.*

e) Sørg for at have en god arbejdsstilling. Sørg for at stå sikkert og holde en god balance hele tiden. *Derved har du bedre kontrol over el-værktøjet hvis der skulle opstå en uventet situation.*

f) Vær korrekt påklædt. Undgå løstsiddende beklædning og smykker. Sørg for at holde hår, tøj og handsker langt væk fra bevægelige dele. *Løstsiddende beklædning, smykker eller langt hår kan blive fanget af bevægelige dele.*

g) Hvis maskinen kan tilsluttes til støvudsugningsudstyr eller forsynes med støvpose, skal du kontrollere at dette tilsluttes og benyttes korrekt. *Brug af støvopsugning kan reducere den fare der er forbundet med støv.*

4) Brug og vedligeholdelse.

a) Overbelast ikke el-værktøjet. Brug det rigtige el-værktøj til opgaven der skal udføres. *Det rigtige el-værktøj vil udføre et bedre og mere sikkert resultat når det anvendes korrekt.*

b) Brug ikke el-værktøjet hvis afbryderen er defekt. *Et el-værktøj der ikke kan kontrolleres på afbryderen er farlig og skal repareres.*

c) Træk stikproppen ud af stikkontakten før justering, udskiftning af tilbehør eller opbevaring af el-værktøjet. *Disse sikkerhedshensyn reducerer utilsigtet start af maskinen.*

d) Opbevar altid el-værktøj der ikke er i brug, utilgængeligt for børn og lad aldrig personer der ikke er fortrolig med maskinen og som ikke har læst disse instruktioner bruge maskinen. *El-værktøj er farligt i hænderne på ukyndige personer.*

e) Vedligeholdelse af el-værktøjet. Check at alle bevægelige dele fungerer og ikke sidder fast. Undersøg at ingen dele ikke er beskadiget eller brækket så det kan påvirke el-værktøjets funktion. Beskadigede dele skal repareres før el-værktøjet tages i brug. Mange uheld skyldes dårlig vedligeholdelse af el-værktøjet.

f) Hold skærende værktøj skarp og rent. Korrekt vedligeholdelse af skærende værktøj med skarpe kanter nedsætter risikoen for at det sætter sig fast og er nemmere at styre.

g) Brug el-værktøjet og tilbehør i overensstemmelse med instruktionerne og tag hensyn til arbejdsforholdene og det arbejde der skal udføres. Brug af el-værktøj til andre formål end det normale anvendelsesområde kan resultere i farlige situationer.

5) Service

a) Få altid dit el-værktøj serviceeret af kvalificerede fagfolk som anvender de originale reservedele. Derved forbliver el-værktøjet sikkert at anvende.

SÆRLIGE SIKKERHEDSFORSKRIFTER TIL RUNDSAVE.

FARE! Hold fingrene væk fra save området og savklingen. Hold fast i maskinen med begge hænder på begge håndtag. Med begge hænder på maskinens håndtag kan du ikke få dem ind i klingen.

Hold ikke hånden ind under emnet der saves. Beskyttelsesskærmen kan ikke beskytte dig under emnet.

Juster snitdybden til tykkelsen af emnet. Mindre end en hel tand på klingen skal kunne ses under emnet.

Hold aldrig emnet der saves i hænderne eller over dine ben. Emnet skal fastgøres til et stabilt arbejdsbord. Det er vigtigt at emnet er ordentlig fastgjort for at beskytte kroppen mest mulig og undgå at klingen binder eller at man mister kontrollen over maskinen.

Hold el-værktøjet i de isolerede håndtag når der saves i isolerede plader hvor klingen kan ramme skjulte ledningen eller maskinens egen ledning. Kontakt med strømførende ledninger vil også gøre metaldele på maskinen strømførende og kan give brugeren elektrisk stød.

Brug altid parallelanslag eller land ved længdeskæring på langs af træet. Dette forbedrer nøjagtigheden og reducerer risikoen for at klingen binder fast.

Brug altid en klinge med korrekt størrelse, hulstørrelse og form. *Klinger der ikke passer korrekt på monteringsflangerne vil gøre at man mister kontrollen over maskinen.*
Brug aldrig defekte eller forkerede flanger eller bolt til klinge montage. *Flanger og bolt er speciel fremstillet til saven for optimal ydelse og sikkerhed.*

Tilbageslag - Årsag og sikkerhedsinstruktioner.

- Tilbageslag sker pludseligt når klingens klemmes eller bøjes, og forårsager at en ukontrolleret maskine løfter sig op af emnet og op imod brugeren.
- Når klingens klemmes eller bøjes stramt i savspalten, standser klingens og motorkraften får maskinen til at slå tilbage imod brugeren.
- Hvis klingens drejes eller vrides, kan tænderne på klingens bagside sætte sig fast i emnets overflade hvilket får klingens til at hoppe ud af savspalten og maskinen til at hoppe tilbage imod brugeren.

Tilbageslag er resultatet af misbrug og/eller forkert brug af saven og kan undgås med følgende foranstaltninger.

- a) **Hold saven fast med begge hænder og placer dine arme så du kan modstå tilbageslagskræfterne.** *Sørg for en placering så klingens er ved siden af dig og aldrig midt for kroppen. Tilbageslag får saven til at hoppe bagud men det kan kontrolleres af brugeren hvis de egnede foranstaltninger er truffet.*
- b) **Hvis klingens binder eller hvis man afbryder arbejdet, skal saven holdes fast i emnet indtil klingens er helt stoppet.** *Prøv aldrig at fjerne saven fra emnet eller at trække saven baglæns mens klingens er i bevægelse så kan der opstå tilbageslag.*
Undersøg årsagen til at klingens sidder fast og løs problemet inden arbejdet fortsættes.
- c) **Når man starter en sav der sidder i emnet, skal klingens centreres i savspalten og man skal kontrollere at tænderne ikke sidder fast i emnet.** *Hvis klingens binder, kan saven lave tilbageslag i det øjeblik hvor den startes op igen.*
- d) **Understøt større emner og plader for at minimere risikoen for at klingens fastklemmes og saven giver tilbageslag.** *Store plader bøjer typisk under deres egen vægt. Disse bør understøttes på begge sider både i nærheden af savspalten og ude ved kanten.*
- e) **Brug aldrig sløve eller beskadigede klinger.** *Klinger med uskarpe eller forkert indstillede tænder laver meget smalle savspalter som forhøjer klingens friktion så klingens binder og forårsager tilbageslag.*

- f) **Sørg for at fastspænde alle justeringsskruer på højde- og vinkeljustering før arbejdet påbegyndes.** *Hvis indstillingerne ændres under savning, kan det føre til fastklemning og dermed tilbageslag.*
- g) **Vær særlig forsigtig når der saves igennem vægge eller ind i plader hvor man ikke kan se bagsiden.** *Den neddykkende klinge kan ramme hårde emner som kan forårsage tilbageslag.*

Klingeafskærmning.

- a) **Kontroller altid før brug at klingeafskærmningen lukker korrekt. Brug ikke saven hvis afskærmningen ikke bevæger sig frit og ikke lukker korrekt. Fastgør aldrig klingeafskærmningen i åben position.** *Hvis saven tabes, kan klingeafskærmningen blive bøjet. Åben afskærmningen ved hjælp af grebet på siden for at kontrollere at den bevæger sig frit og ikke er i kontakt med klingens eller andre dele uafhængigt af savedybde og snitvinkler.*
- b) **Kontroller fjederen til klingeafskærmningen. Hvis afskærmningen og fjederen ikke fungerer korrekt skal de serviceres før saven bruges.** *Klingeafskærmningen fungerer muligvis ikke korrekt hvis der er beskadigede dele, ophobede spåner eller harpiks på saven.*
- c) **Klingeafskærmningen bør kun åbnes manuel i særlige situationer som f.eks. dyksnit. Brug håndtaget på siden af skærmen til at åbne den og slip igen så snart savklingen er dykket ned i emnet.** *Ved alle andre saveopgaver skal afskærmningen fungere automatisk.*
- d) **Læg altid mærke til om afskærmningen dækker klingens bevægelse før saven lægges fra på et arbejdsbord eller gulv.** *En ubeskyttet klinge i bevægelse vil for saven til at bevæge sig baglæns og save i alt der kommer i nærheden. Vær opmærksom på den tid det tager for klingens bevægelse at stoppe helt op efter afbryderen slippes.*

SYMBOL FORKLARING.

	Overholder relevante EU-direktiver og standarder.
	Læs og forstå denne vejledning før brug af maskinen for at reducere risikoen for skader
	Bemærk fare for skade. Læs instruktionerne grundigt.
	Brug sikkerhedsbriller.
	Brug åndedrætsværn.
	Brug høreværn. Støj kan ødelægge din hørelse
	Må ikke bortskaffes sammen med alm. husholdningsaffald. El-værktøj skal indsamles og genbruges på miljøvenlig måde.
	Dobbeltisoleret.

TEKNISKE SPECIFIKATIONER.

Spænding/frekvens:	230-240V~50Hz
Effekt:	1300 W
Omdrejningstal ubelastet:	4800/min.
Snitdybde:	63mm/90°, 44mm/45°
Klinge diameter:	Ø185 x 20 x 2,2(1,3)mm. x 24T
Beskyttelses klasse:	II
IP-klassificering:	IPX0
Vægt:	2 kg.
L _{PA} (Lydtryksniveau):	97,5 dB(A) / K= 3 dB(A)
L _{WA} (Lydeffektniveau):	108,5 dB(A) / K= 3 dB(A)
Vibrations, håndgreb, a _{h,w} :	4,616 m/s ² , K = 1,5 m/s ²
Vibrations, ekstra håndgreb, a _{h,w} :	4,751 m/s ² , K = 1,5 m/s ²

FUNKTION BESKRIVELSE

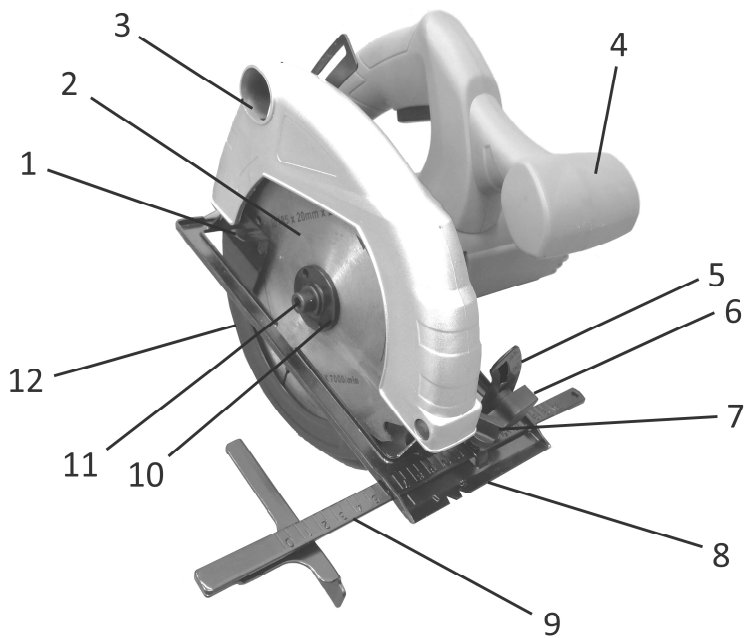


Fig. 1

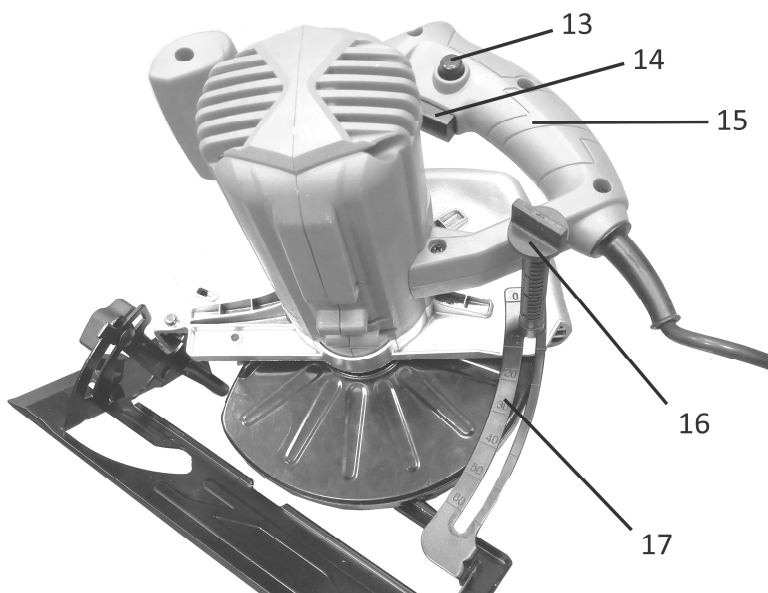


Fig. 2

FUNKTION BESKRIVELSE

1. Håndtag på klingeafskærmning
2. Savklinge
3. Tilslutning til støvudsugning
4. Ekstra håndgreb
5. Vinkel justerings skala
6. Låseskrue til vinkel justering
7. Låseskrue til parallelanslag
8. Sål
9. Parallelanslag
10. Klinge flange
11. Bolt til klinge montering
12. Klingeafskærmning
13. Kontakt lås
14. Start/stop kontakt
15. Håndgreb
16. Låseskrue til dybdejustering
17. Dybde indstillingsskala

MASKINENS FORMÅL.

Tilsigtet brug:

Denne maskine er primært beregnet til savning, i længderetningen og på tværs af massivt træ, spånplader, krydsfiner.

Forkert brug:

Enhver anden brug af maskinen til andre opgaver end hvad der er nævnt i afsnittet ”tilsigtet brug” anses for forkert brug af maskinen.

Produktet er ikke beregnet til professionel brug.

MONTERING.

Kassens indhold:

1. stk. rundsav
1. stk. savklinge Ø185mm.
1. stk. flange nøgle
1. stk. parallelanslag.

VIGTIGT: Før Montering og justering af tilbehør fjernes 230V stikket fra stikkontakten.

Montering/udskiftning af savklinge.

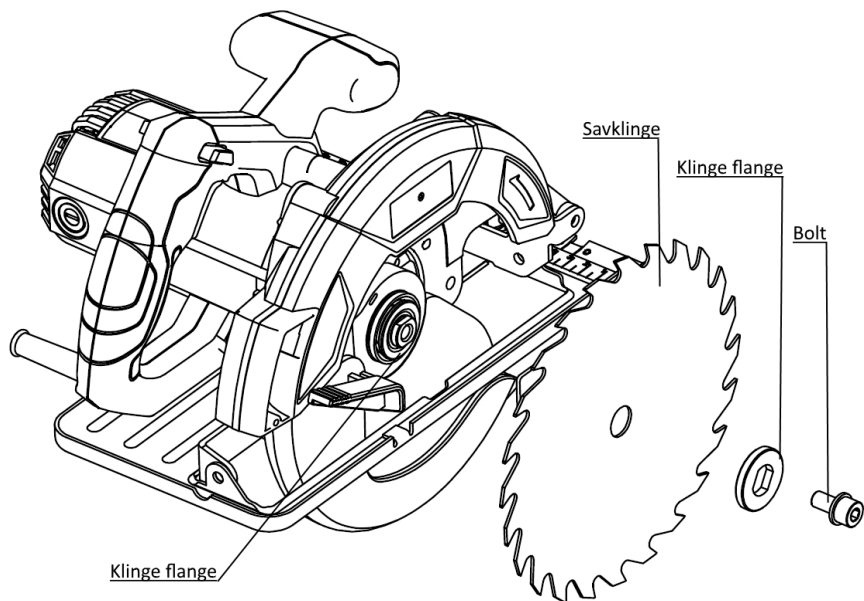


Fig. 3

1. Placer saven på en plan overflade.
Det er en fordel at sænke sålen som hvis den skulle indstilles til minimum savedybde.
2. Hold klingen (2) og ydre klinge flange (10) fast med flange nøglen.
3. Skru bolten til klingen (11) løs ved at dreje den mod uret.
4. Fjern bolten (11) og klinge flange (10).
5. Åben klingefskærmningen (12) ved hjælp af håndtag (1), og fjern savklingen.
6. Rengør klinge flangerne og monter den nye savklinge på spindlen. Vær sikker på at inderste klinge flange sidder korrekt og klingen passer på.
7. Tjek at tænderne på klingen og retningspilen på klingen peger i samme retning som pilen på klingeskærmmhuset.
8. Monter ydre klinge flange og bolten og spænd det fast.
9. Tjek at klingen kan køre frit rundt ved at dreje den med hånden.

DYBDE JUSTERING.

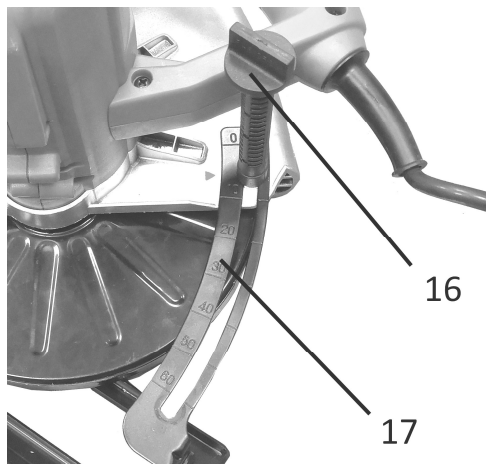


Fig. 4

1. Løsn låseskruen til dybde justering (16).
2. Hold sålen fast, fladt ned imod emnet, og løft op i maskinen indtil pilen på klingehuset står ud for den ønskede dybde på dybdeskalaen (17).
3. Spænd låseskruen (16).

VINKEL JUSTERING.

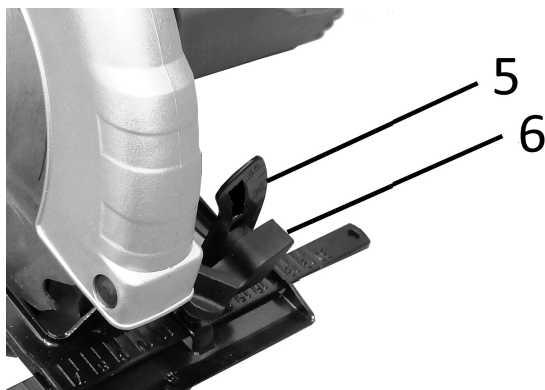


Fig. 5

1. Løsn låseskruen til vinkel justering (6).
2. Juster sålen til den ønskede vinkel imellem 0° og 45° (se vinkel skala (5)).
3. Spænd låseskruen.

START OG STOP.

Før du aktivere afbryderen er det vigtigt og tjekke at savklingen er ordentlig monteret og køre frit og at boltene til klingerne er ordentlig spændt.

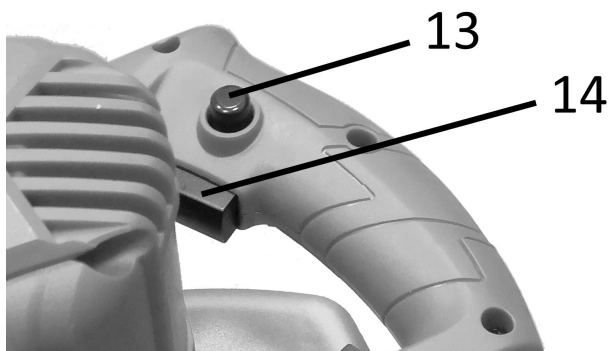


Fig. 6

1. Sæt stikproppen i stikkontakten.
2. For at starte sagen, trykkes kontakt låsen (13) ind og kontakten (14) trykkes i bund.
3. Når du slipper kontakten (14) stopper maskinen.

BRUG PARALLELANSLAG.

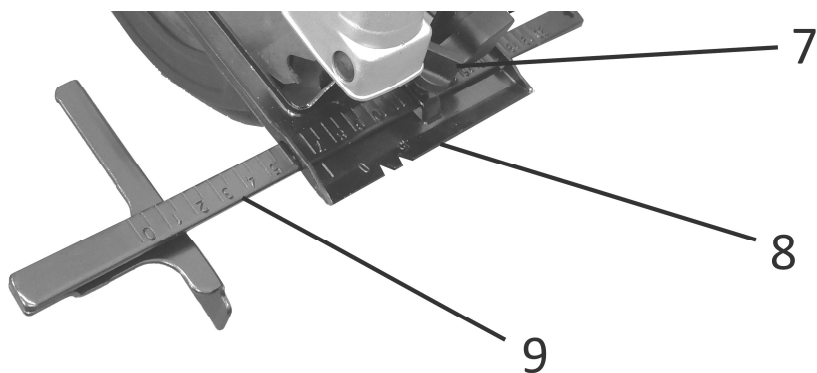


Fig. 7

1. Løsn låseskruen til parallelanslag (7).
2. Skub parallelanslaget (9) igennem slidsen i sålen (8).
3. Spænd låseskruen (7) for at fastholde anslaget i den ønskede position.
4. Sørg for at parallelanslaget hviler imod emnet med hele sin bredde, for at sikre et mest mulige lige snit.

BRUG.

Alm. Savning.

1. Hold altid fast i maskinen med begge hænder. Håndgreb (15) og greb (4). Overbelast ikke saven ved for hård fremføring. Hold et let og kontinuerlig tryk hele vejen igennem snittet. Slip afbryderen og vendt til klingens er stoppet helt. Hvis savningen kort afbrydes, skal man vente til klingens er oppe på fuld omdrejninger igen før savningen genoptages.
2. Når der saves på tværs af årerne i træet, har fibre i træet en tendens til at blive løftet og splittet. Hvis saven bevæges langsomt frem, kan det minimeres.

Dyk savning.

1. Fjern stikproppen fra stikkontakten før justering af saven. Indstil dybdejustering efter emnets tykkelse. Tilslut maskinen og åben klingeafskærmning (12) ved at holde i håndtag (1).
2. Hold klingens et lille stykke over det emne der skal savens. Tænd maskinen og vent på at klingens kommer op i fuld omdrejninger. Sænk klingens gradvis ned i materialet ved at bruge fronten af sålen som vippepunkt. Når klingens starter med at save i emnet, slippes håndtaget til skærmen. Når sålen ligger fladt imod emnet fortsættes savningen i retning fremad. Når du standser, skal klingens stå helt stille før maskinen løftes op. Træk aldrig savens baglæns da klingens så vil hoppe ud af spalten og der kan opstå tilbageslag. Vend i stedet for savens om hvis du skal save den anden vej. Brug evt. en stiksav til at tage det sidste stykke i hjørnerne hvis det er nødvendigt.

Savning af plader.

1. Store emner og plader skal understøttes for at undgå at de vipper eller bøjer, og derved klemmer klingens så savens giver tilbageslag.
2. Understøt plader tæt på savespalten og langs kanten i den anden side af pladen. Vær opmærksom på at justere klingens til så du kan skære igennem emnet uden at ramme ned i arbejdsbord eller de bukke som understøtte pladen. Brug f.eks. et par lægter til at understøtte emnet med. Hvis emnet er for stort til et arbejdsbord, kan man evt. ligge et par lægter ud på gulvet til at understøtte.

VEDLIGEHOLDELSE.

1. Sørg altid for at holde maskinen ren.
2. For at undgå ulykker skal stikproppen fjernes fra stikkontakten før rengøring og vedligeholdelsesarbejde. Saven kan rengøres effektivt med brug af trykluft. Husk altid brug af beskyttelsesbriller når der arbejdes med trykluft. Har man ikke trykluft til rådighed bruges en børste til at fjerne støv og spåner fra saven.
3. Motor ventilation skal holdes rene og fri for fremmedlegemer. Undgå at stikke genstande ind i ventilationsåbningerne.
4. Rengør maskines kabinet med en blød fugtig klud. Brug ikke opløsningsmidler. Tør maskinen efter endt rengøring.
5. Brug aldrig ætsende rengøringsmidler til rengøring af plastdele. Brug aldrig midler som benzin, klorholdige rengøringsmidler, ammoniak eller rengøringsmidler indeholdende ammoniak til rengøring af el-værktøj.
6. Savklinger bliver sløve med tiden. Også selv om de bruges korrekt og i alm. træ emner. Et tydelig tegn på en sløv klinge er at det er nødvendigt at skubbe saven fremad i stedet for kun at styre saven som med en ny skarp klinge. Udskift klingens eller få en fagmand til at slibe den.
7. Hvis du finder mangler eller en ødelagt del på maskinen kan du ved hjælp af tegningen i denne vejledning finde nummeret på den del du skal bestille hos forhandleren.
8. Hvis ledningen til el-værktøjet bliver skadet, skal den udskiftes med en ny original ledning hos en kvalificeret fagmand.

MILJØ.



Elektriske apparater må ikke bortskaffes sammen med almindeligt husholdningsaffald. El-værktøj som ikke længere er anvendelig skal indsamles separat og genbruges på en miljøvenlig måde. Spørg på den lokale genbrugsstation om korrekt bortskaffelse.

SERVICE OG HOTLINE.

Kontakt NFT ApS på telefon eller e-mail hvis der skulle være spørgsmål vedr. korrekt brug og/eller reservedele.

NFT ApS, Friis Hansens Vej 12f, Vejle, DK

Tlf.: +45 70 20 95 96, Email: service@nft-aps.dk, www.nft-aps.dk



EF – OVERENSSTEMMELSESERKLÆRING

NFT ApS, Friis Hansens Vej 12F, 7100 Vejle, Danmark.

Vi erklærer hermed at maskine:

Rundsav, PRIZE, Model nr.: 20022 (KPCS1227).

er fremstillet i overensstemmelse med følgende EF-direktiver:

2006/42/EC, 2014/30/EU, 2011/65/EU, (EU) 2015/863, 2012/19/EU.

Følgende harmoniserede standarder er anvendt:

EN 62841-1:2015, EN 62841-2-5: 2014.

EN IEC 55014-1:2021, EN IEC 55014-2:2021,

EN IEC 61000-3-2:2019/A1:2021, EN 61000-3-3:2013/A2:20121.

EN 62321-(1..8). AfPS GS 2019:01 PAK. EK9-BE-92.

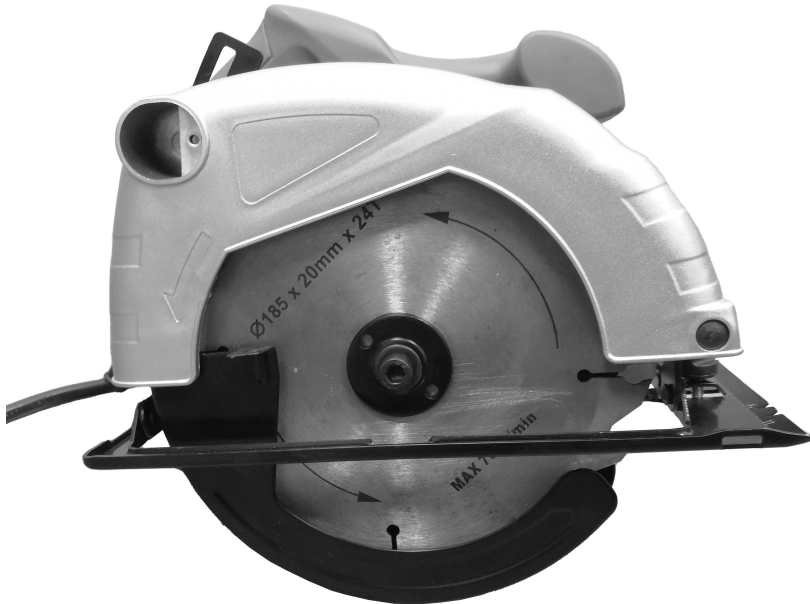
A handwritten signature in black ink, appearing to read 'Peter Stefan Schou'.

15-01-2023, 7100 Vejle, Danmark.

Peter Stefan Schou, Direktør.

PRIZE

CIRKELSÅG - MODELL 20022



WARNING!



Läs denna bruksanvisning och alla säkerhetsföreskrifter grundligt innan användning av maskinen. Om varningar och instruktioner inte följs kan det medföra elstötar, brand och/eller allvarliga personskador. Denna maskin bör endast överlämnas till andra tillsammans med denna bruksanvisning. Förvara denna bruksanvisning på en säker plats i närheten av maskinen för senare bruk.

Tillverkad i P.R.C. - tillverkningsår 2023 - importör: NFT ApS, 7100 Vejle.

ALLMÄNNA SÄKERHETSFÖRESKRIFTER FÖR ELVERKTYG.

1) Arbetsområde.

- a) **Håll arbetsområdet rent och prydligt och väl upplyst.** *Stökiga och mörka arbetsområden kan medföra olycksfall.*
- b) **Använd inte elverktyg i explosionsfarliga områden, t.ex. områden där det finns antändliga vätskor, gaser eller damm.** *Elverktyg kan generera gnistor som kan antända ångor, gaser eller dammpartiklar.*
- c) **Håll barn och åskådare på avstånd när du använder maskinen.** *Distraction kan vara orsak till att man förlorar kontrollen över maskinen.*

2) Elektrisk säkerhet.

- a) **Stickkontakten på maskinen ska passa korrekt till eluttaget. Stickkontakten får aldrig ändras. Använd aldrig en adapterkontakt till elverktyg som ska vara jordade.** *Originalstickkontakter som passar till eluttaget reducerar risken för elstötar.*
- b) **Undvik kontakt med jordade ytor, t.ex. rör, element, kylskåp och spisar.** *Risken för elstöt ökar om din kropp har kontakt med jord.*
- c) **Maskinen får inte utsättas för regn eller fuktig arbetsmiljö.** *Om det tränger in vatten i ett elverktyg ökar risken för elstötar.*
- d) **Använd inte sladden felaktigt. Använd aldrig sladden för att bära eller dra i elverktyget. Dra aldrig i sladden för att ta ut stickkontakten ur eluttaget. Håll sladden borta från värme, olja, vassa kanter och rörliga maskindelar.** *Skadade eller trassliga sladdar ökar risken för elstötar.*
- e) **Om elverktyget används utomhus ska du använda en förlängningssladd som är avsedd för utomhusbruk.** *Användning av en korrekt förlängningssladd minskar risken för elstötar.*
- f) **Om det inte går att undvika att elverktyg används i fuktiga miljöer ska man använda ett eluttag med jordfelsbrytare (HPFI-relä).** *Användning av HPFI-relä minskar risken för elstötar.*

3) Personlig säkerhet.

- a) **Var uppmärksam under arbetet och använd sunt förnuft när du arbetar med maskinen. Använd inte elverktyg om du är trött eller påverkad av narkotika, alkohol eller medicin.** *Ett ögonblicks ouppmärksamhet under användning av maskinen kan medföra allvarliga personskador.*

b) Använd personlig skyddsutrustning. Använd alltid skyddsglasögon. *Personlig skyddsutrustning såsom skyddsmask, hals säkra skor, skyddshjälm och hörselskydd som är anpassade till maskintypen minskar risken för personskador.*



c) Undvik oavsiktlig start av maskinen. Kontrollera att elverktyget är avstängt innan du lyfter eller bär det, eller innan kontakten ansluts till eluttaget.

Undvik att bära elverktyget med fingret på strömbrytaren eller ansluta påslaget elverktyg till eluttaget, eftersom det ökar risken för personskador.

d) Ta bort alla justerings- och inställningsverktyg från maskinen före start. *Ett verktyg eller en skruvnyckel som sitter på maskinen kan medföra allvarliga personskador.*

e) Se till att ha en bra arbetsställning. Se till att ha säkert fotfäste och hålla en bra balans hela tiden. *Du har då bättre kontroll över elverktyget om en oväntad situation skulle uppstå.*

f) Bär lämplig klädsel. Undvik löst sittande kläder och smycken. Håll hår, kläder och handskar långt borta från rörliga delar. *Löst sittande kläder, smycken eller långt hår kan fastna i de rörliga delarna.*

g) Om maskinen kan anslutas till dammsugsutrustning eller förses med dammpåse ska du kontrollera att detta ansluts och används korrekt. *Användning av dammsugning kan minska faran som är förenad med damm.*

4) Användning och underhåll.

a) Överbelasta inte elverktyget. Använd rätt elverktyg till uppgiften som ska utföras. *Rätt elverktyg ger ett bättre och säkrare resultat när det används korrekt.*

b) Använd inte elverktyget om strömbrytaren är defekt. *Ett elverktyg som inte kan regleras med strömbrytaren är farligt och ska repareras.*

c) Dra ut stickkontakten ur eluttaget före justering, byte av tillbehör eller förvaring av elverktyget. *Dessa säkerhetsåtgärder förhindrar oavsiktlig start av maskinen.*

d) Förvara alltid elverktyg som inte används, utom räckhåll för barn, och låt aldrig personer som inte är förtrogna med maskinen och som inte har läst dessa instruktioner använda maskinen. *Elverktyg är farliga i händerna på okunniga personer.*

e) Underhåll av elverktyget. Kontrollera att alla rörliga delar fungerar och inte sitter fast. Kontrollera att inga delar är skadade eller trasiga så att det kan påverka elverktygets funktion. Skadade delar ska repareras innan elverktyget används.

Många olycksfall beror på dåligt underhåll av elverktyget.

f) Håll skärande verktyg vassa och rena. Korrekt underhåll av skärande verktyg med vassa kanter minskar risken för att de fastnar och de är enklare att styra.

g) Använd elverktyget och tillbehör i överensstämmelse med instruktionerna och ta hänsyn till arbetsförhållandena och det arbete som ska utföras. Användning av elverktyg för andra ändamål än det normala användningsområdet kan leda till farliga situationer.

5) Service

a) Låt alltid kvalificerade fackmän som använder originalreservdelar utföra service på ditt elverktyg. På så sätt förblir elverktyget säkert att använda.

SÄRSKILDA SÄKERHETSFORESKRIFTER FÖR CIRKELSÅGAR.

FARA! Håll fingrarna på avstånd från området runt sågen och sågklingan. Håll fast i maskinen med händerna på båda handtag. Med båda händer på maskinens handtag kan du inte få in dem i klingan.

Håll inte handen under arbetsstycket vid sågning. Skyddsskärmen kan inte skydda dig under arbetsstycket.

Anpassa sågdjupet efter arbetsstyckets tjocklek. Mindre än en hel tand ska kunna ses under arbetsstycket.

Håll aldrig i arbetsstycket med händerna eller över dina ben. Arbetsstycket ska fästas till ett stabilt arbetsbord. Det är viktigt att arbetsstycket sitter fast ordentligt för att skydda kroppen i största möjliga mån, och för att undvika att klingan fastnar eller att du förlorar kontrollen över maskinen.

Håll elverktyget i de isolerade handtagen när du sågar i isolerade plattor där klingan kan träffa dolda ledningar eller maskinens egen sladd. Kontakt med strömförande ledningar gör metalldelarna på maskinen strömförande och kan ge användaren en elstöt. Använd alltid parallellanslag eller basplatta vid sågning längs trästycket. Detta förbättrar precisionen och reducerar risken för att klingan fastnar.

Använd alltid en klinga i rätt storlek, hålstorlek och form. *Klingor som inte passar på monteringsflänsarna gör att man förlorar kontrollen över maskinen.*

Använd aldrig defekta eller felaktiga flänsar eller bultar vid montering av klingan. *Flänsar och bultar är specialtillverkade för sågen för optimal prestanda och säkerhet.*

Kickback – orsak och säkerhetsinstruktioner.

– Kickback uppstår plötsligt om klingan kläms eller böjs, och orsakar att maskinen lyfter sig okontrollerat från arbetsstycket och upp mot användaren.

– När klingan kläms eller böjs i sågspalten stoppar klingan och motorkraften får maskinen att slå tillbaka mot användaren.

– Om klingan vrids eller vänds kan tänderna på klingans baksida sätta sig fast i arbetsstyckets yta vilket får sågklingan att hoppa ut ur sågspalten och maskinen att hoppa tillbaka mot användaren.

Kickback är resultatet av felaktig användning av sågen och kan undvikas genom följande skyddsåtgärder.






- a) **Håll fast sågen med båda händerna och placera armarna så att du kan stå emot rekylkrafterna.** Se till att klingan är placerad vid sidan av dig och aldrig mitt framför dig. *Kickback får sågen att hoppa bakåt, men den kan kontrolleras av användaren om lämpliga skyddsåtgärder vidtagits.*
- b) **Om klingan fastnar, eller om arbetet avbryts, ska sågen hållas fast i arbetsstycket tills klingan har stannat av helt.** **Försök aldrig ta ut sågen ur arbetsstycket eller att dra sågen baklänges medan klingan roterar, då kan kickback uppstå.** *Kontrollera orsaken till att klingan sitter fast och åtgärda den innan du fortsätter arbetet.*
- c) **När man startar en såg som sitter i arbetsstycket ska klingan centreras i sågspalten och man ska kontrollera att tänderna inte sitter fast i arbetsstycket.** *Om klingan fastnar kan kickback uppstå i samma ögonblick som sågen startas igen.*

- d) **Stötta större arbetsstycken och plattor för att minimera risken för att klingan fastnar och sågen slår tillbaka.** *Stora plattor böjer sig vanligtvis under sin egen vikt. De bör stötts på båda sidor, både i närheten av sågspalten och ute i kanten.*
- e) **Använd aldrig slöa eller skadade klingor.** *Klingor med slöa eller felaktigt inställda tänder gör mycket smala sågspalter som förhöjer klingans friktion så att klingan fastnar och orsakar kickback.*
- f) **Se till att spänna fast alla justeringsskruvar på höjd- och vinkeljustering innan arbetet påbörjas.** *Om inställningarna ändras under sågning kan det leda till fastklämning och därmed kickback.*
- g) **Var extra försiktig när du sågar igenom väggar eller in i plattor där du inte kan se baksidan.** *Klingan sänks in och kan träffa hårda material, vilket orsakar kickback.*

Klingskydd.

- a) **Kontrollera alltid innan användning att klingskyddet stängs korrekt. Använd inte sågen om skyddet inte rör sig fritt eller inte stängs korrekt. Sätt aldrig fast klingskyddet i öppen position.** *Om du tappar sågen kan klingskyddet böjas. Öppna skyddet med hjälp av handtaget på sidan för att kontrollera att det rör sig fritt och inte kommer i kontakt med klingan eller andra delar, oberoende av sågdjup och sågvinklar.*
- b) **Kontrollera klingskyddets fjäder. Om skyddet och fjädern inte fungerar korrekt krävs service innan sågen används igen.** *Klingskyddet fungerar kanske inte korrekt om det finns skadade delar, ansamlade spån eller kåda.*
- c) **Klingskyddet ska kunna öppnas manuellt i särskilda situationer som t.ex. vid sänksågning. Använd handtaget på sidan av skyddet för att öppna den och släpp igen så fort sågklingan har sänkts ner i arbetsstycket.** *Vid alla andra sågningsuppgifter ska skyddet fungera automatiskt.*
- d) **Se alltid till att skyddet täcker klingan innan sågen läggs ner på arbetsbordet eller golvet.** *En oskyddad klinga som roterar gör att sågen rör sig baklänges och såga allt som kommer i dess väg. Beakta den tid det tar för klingan att stanna av helt efter att strömbrytaren släpps.*

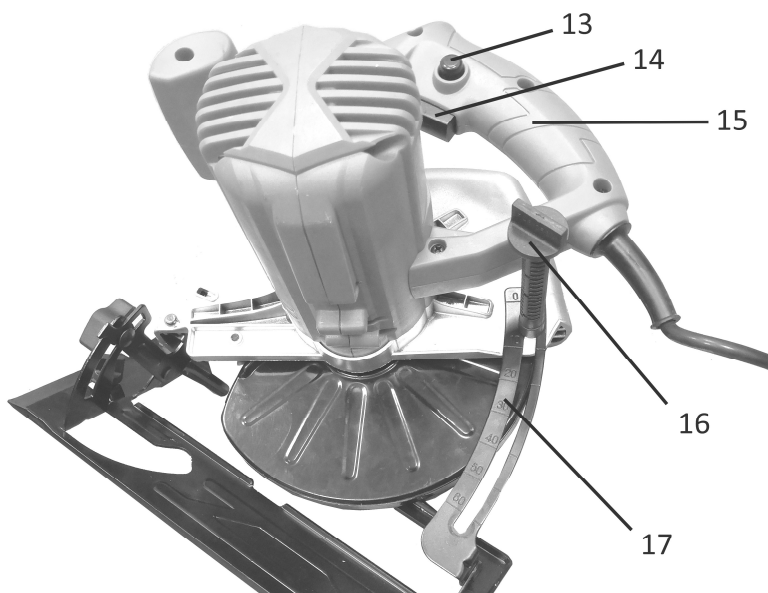
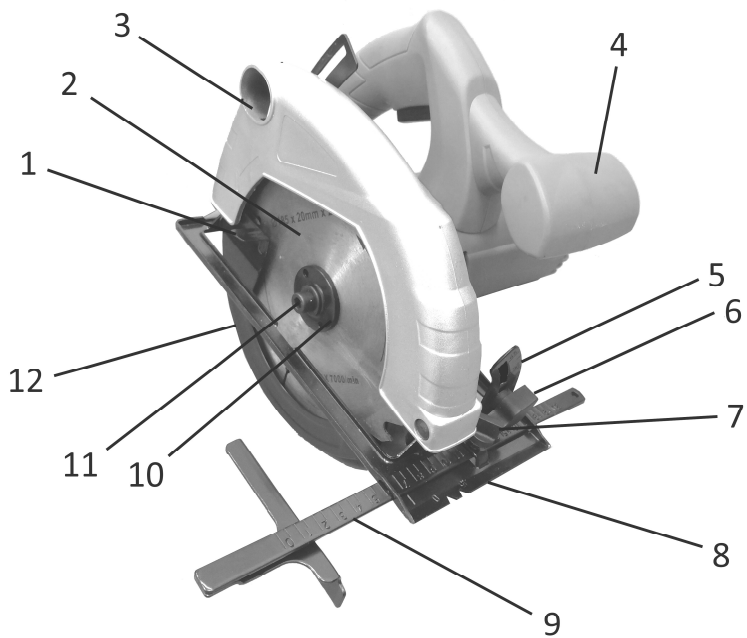
SYMBOL FORKLARING

	Uppfyller relevanta EU-direktiv och standarder.
	Läs och förstå denna bruksanvisning före användning av maskinen för att minska risken för
	Observera risk för skada. Läs instruktionerna grundligt.
	Använd skyddsglasögon.
	Använd skyddsmask.
	Använd hörselskydd. Oljud kan förstöra din hörsel.
	Får inte bortskaffas tillsammans med vanligt hushållsavfall. Elverktyg ska samlas in och återanvändas på miljövänligt sätt.
	Dubbelisolerad.

TEKNISKA SPECIFIKATIONER.

Spänning/frekvens:	230-240V~50Hz
Effekt:	1300 W
Varvtal vid tomgång:	4800/min
Sågdjup, max:	63mm/90°, 44mm/45°
Klinga diameter:	Ø185 x 20 x 2,2(1,3)mm. x 24T
Skyddsklass:	II
IP-klassificering	IP X0
Vikt:	2 kg.
L_{PA} (Ljudtrycksnivå):	97,5 dB(A), K = 3dB
L_{WA} (Ljudeffektnivå):	108,5 dB(A), K = 3dB
Vibrations, handtag, $a_{h,w}$:	4,616 m/s ² , K = 1,5 m/s ²
Vibrations, stödhandtag, $a_{h,w}$:	4,751 m/s ² , K = 1,5 m/s ²

FUNKTIONSBESKRIVNING



FUNKTIONSBESKRIVNING

- | | |
|---------------------------------|----------------------------------|
| 1. Handtag på klingskydd | 10. Klingfläns |
| 2. Sågklinga | 11. Klingbult |
| 3. Anslutning till dammsug | 12. Klingskydd |
| 4. Stödhandtag | 13. Kontaktlås |
| 5. Vinkeljusteringsskala | 14. Avtryckare |
| 6. Låsskruv för vinkeljustering | 15. Handtag |
| 7. Låsskruv för parallellanslag | 16. Låsskruv för djupinställning |
| 8. Bottenplatta | 17. Djup inställningsskala |
| 9. Parallellanslag | |

AVSEDD ANVÄNDNING AV MASKINEN

Avsedd användning:

Denna maskin är framför allt avsedd för sågning, längs med och på tvärs genom massivt trä, spånplattor, plywood.

Felaktig användning:

All användning av maskinen för andra uppgifter än vad som anges i avsnittet ”Avsedd användning” anses som felaktig användning av maskinen.

Produkten är inte avsedd för professionell användning.

MONTERING

Innehållet i kartongen:

- 1 st. cirkelsåg
- 1 st. sågklinga Ø 185 mm.
- 1 st. flänsnyckel
- 1 st. parallellanslag

VIKTIGT: Dra ut 230 V-stickkontakten ur eluttaget innan montering och justering av tillbehör.

Montering/byte av sågklinga

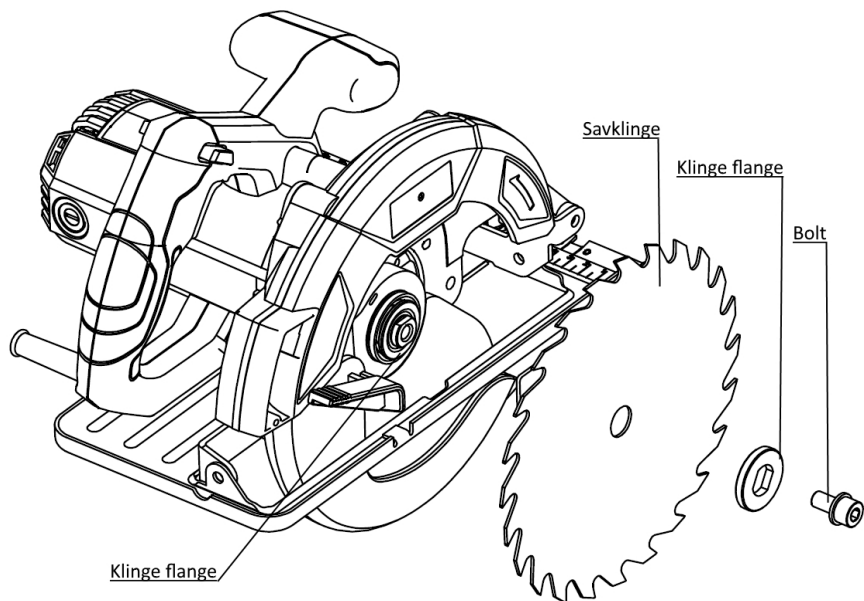


Fig. 3

1. Lägg sågen på en plan yta.
Det är en fördel att sänka bottenplattan som om den skulle ställas in till min. sågdjup.
2. Håll fast klingan (2) och det yttre klingflänsen (10) med flänsnyckeln.
3. Skruva ur klingbulten (11) genom att vrida den motsols.
4. Ta ut bulten (11) och klingfästet (10).
5. Öppna klingskyddet (12) med hjälp av handtaget (1) och ta bort sågklingan.
6. Rengör klingflänsarna och montera den nya sågklingan på spindeln. Se till att den innersta klingan sitter korrekt och att klingan passar.
7. Kontrollera att tänderna på klingan och pilen på klingan pekar i samma riktning som pilen på klinghuset.
8. Montera den yttersta klingflänsen och bulten och spänn fast den.
9. Kontrollera att klingan kan röra sig fritt genom att rotera den manuellt.

DJUPINSTÄLLNING

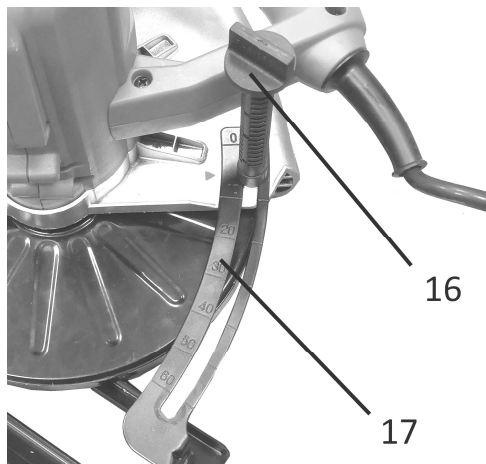


Fig. 4

1. Lossa låsskruven för djupinställning (16).
2. Håll fast bottenplattan parallellt mot arbetsmaterialet och lyft upp maskinen tills pilen på klinghuset är parallell med önskat djup på djupskalan (17).
3. Spänn låsskruven (16).

VINKELINSTÄLLNING

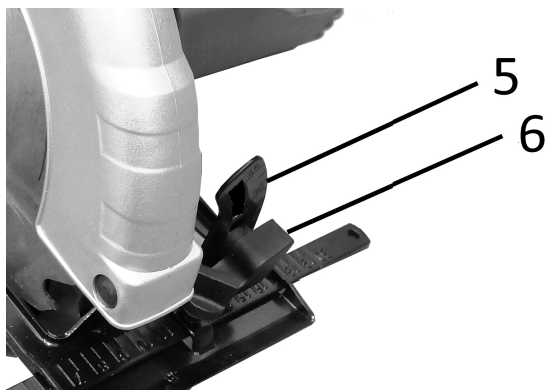


Fig. 5

1. Lossa låsskruven för vinkelinställning (6).
2. Justera bottenplattan till önskad vinkel mellan 0° och 45° (se vinkelskalan (5)).
3. Dra åt låsskruven.

START OCH STOPP

Innan du aktiverar avtryckaren är det viktigt att kontrollera att sågklingan är korrekt monterad, kan röra sig fritt och att klingbulten är ordentligt åtdragen.

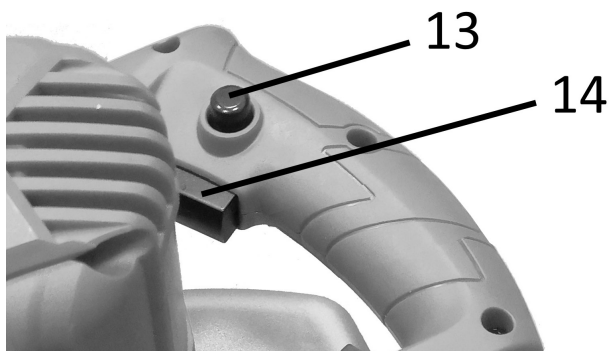


Fig. 6

1. Sätt kontakten i uttaget.
2. Tryck in kontaktlåset (13) för att starta sågen och kontakten (14) trycks in helt.
3. När du släpper kontakten (14) stoppar maskinen.

ANVÄNDNING AV PARALLELLANSLAG

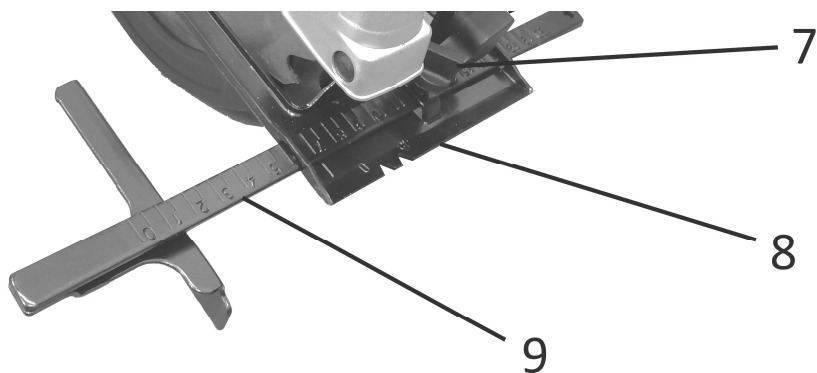


Fig. 7

1. Lossa låsskruven för parallellanslag (7).
2. Skjut parallellanslaget (9) genom hålet i bottenplattan (8).
3. Dra åt låsskruven (7) att fästa anslaget i önskad position.
4. Se till att parallellanslaget vilar mot arbetsmaterialet med hela sin bredd för att säkerställa ett så rakt snitt som möjligt.

ANVÄNDNING

Vanlig Sågning

1. Håll alltid i maskinen med båda händer. Handtag (15) och grepp (4). Överbelasta inte sågen genom att lägga för hårt tryck på den. Håll ett lätt och kontinuerligt tryck hela vägen genom snittet. Släpp avtryckaren och vänta tills klingan har stannat helt. Om sågningen ska avbrytas kort, vänta tills klingan är uppe i fullt varvtal innan du börjar såga igen.
2. Om du sågar på tvärs över fibrerna i träet har de en tendens att lyftas och klyvas. Om sågen flyttas långsamt framåt kan detta minimeras.

Instickssågning

1. Ta ut stickkontakten från eluttaget vid justering av sågen. Ställ in djupinställningen efter arbetsmaterialets tjocklek. Anslut maskinen och öppna klingskyddet (12) genom att hålla i handtaget (1).
2. Håll klingan en liten bit över det material som ska sågas. Slå på maskinen och vänta på att klingan ska komma upp i fullt varvtal. Sänk ner klingan gradvis i materialet genom att använda den främre delen av bottenplattan som fällpunkt. När klingan börjar såga i arbetsmaterialet släpps handtaget till skyddet. När bottenplattan ligger parallellt med arbetsmaterialet fortsätter sågningen i framåtgående riktning. När du stoppar ska klingan stå helt stilla innan maskinen lyfts upp. Dra aldrig sågen baklänges, eftersom klingan då hoppar ut av spåret vilket kan leda till kickback. Vänd sågen istället om du ska såga åt andra hållet. Använd eventuellt en sticksåg för att ta den sista biten i hörnen om nödvändigt.

Sågning av plattor.

1. Stora arbetsstycken och plattor ska stötta för att undvika att de lutar eller böjs och därmed klämmer fast klingan vilket orsakar kickback.
2. Stötta med plattor nära sågspalten och längs kanten på den andra sidan av plattan. Se till att justera klingan så att du kan såga igenom arbetsstycket utan att träffa arbetsbordet eller de bockar som stöttar plattan. Använd t.ex. ett par brädor för att stötta arbetsstycket. Om arbetsstycket är för stort för ett arbetsbord kan man ev. lägga ut ett par brädor på golvet som stöd.

UNDERHÅLL.

1. Håll alltid maskinen ren.
2. För att undvika olycksfall ska kontakten tas ut ur uttaget innan rengöring och underhåll. Sågen kan rengöras effektivt med tryckluft. Kom ihåg att använda skyddsglasögon när du arbetar med tryckluft. Om du inte har tillgång till tryckluft kan du använda en borste för att avlägsna damm och spån från sågen.
3. Motorventilationen ska hållas ren och fri från främmande föremål. Stick inte in föremål i ventilationsöppningarna.
4. Rengör maskinens hölje med en mjuk, fuktig trasa. Använd inte lösningsmedel. Torka maskinen efter rengöring.
5. Använd aldrig frätande rengöringsmedel för att rengöra plastdelar. Använd aldrig medel som bensin, klorhaltiga rengöringsmedel, ammoniak eller rengöringsmedel som innehåller ammoniak för att rengöra elverktyg.
6. Sågklingor blir slöa med tiden. Även om de används korrekt och i vanliga träslag. Ett tydligt tecken på en slö klinga är att sågen behöver skjutas framåt istället för att bara styras. Byt ut klingan eller låt en fackperson slipa den.
7. Om du hittar defekter eller en förstörd del på maskinen kan du med hjälp av illustrationen i denna bruksanvisning hitta numret på den del du ska beställa hos återförsäljaren.
8. Om elverktygets sladd blir skadad ska den bytas ut mot en ny sladd av kvalificerad fackperson.

MILJÖ



Elektriska apparater får inte kastas bort med vanligt hushållsavfall. Elverktyg som är uttjänta ska samlas in separat och återvinnas på ett miljövänligt sätt. Rådfråga den lokala återvinningsstationen om korrekt kassering.

SERVICE OCH HOTLINE.

Kontakta NFT ApS på telefon eller e-post om du har frågor gällande korrekt användning och/eller reservdelar. NFT ApS, Friis Hansens Vej 12f, Vejle, DK.

Tel.: +45 70 20 95 96, E-post: service@nft-aps.dk, www.nft-aps.dk



EG – FÖRSÄKRAN OM ÖVERENSSTÄMMELSE

NFT ApS, Friis Hansens Vej 12F, 7100 Vejle, Danmark.

Vi intygar härmed att maskinen:

Cirkelsåg, PRIZE, modell nr.: 20022 (KPCS1227)

är tillverkad i överensstämmelse med följande EG-direktiv:

2006/42/EC, 2014/30/EU, 2011/65/EU, (EU) 2015/863, 2012/19/EU.

Följande harmoniserade standarder tillämpas:

EN 62841-1:2015, EN 62841-2-5: 2014.

EN IEC 55014-1:2021, EN IEC 55014-2:2021,

EN IEC 61000-3-2:2019/A1:2021, EN 61000-3-3:2013/A2:20121.

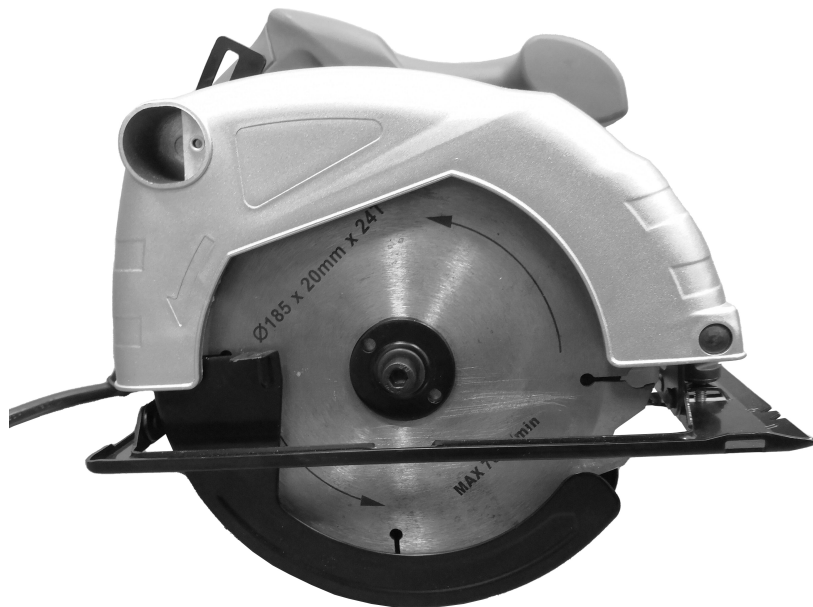
EN 62321-(1..8). AfPS GS 2019:01 PAK. EK9-BE-92.

15-01-2023, 7100 Vejle, Danmark.

Peter Stefan Schou, VD.

PRIZE

SIRKELSAG - MODELL 20022



ADVARSEL!

Les denne bruksanvisningen og alle sikkerhetsforskriftene grundig før du bruker maskinen. Hvis ikke advarsler og instruksjoner følges, kan det føre til elektrisk støt, brann og/eller alvorlig personskade. Denne maskinen skal bare gis videre til andre sammen med denne bruksanvisningen.

Oppbevar denne bruksanvisningen på et sikkert sted i nærheten av maskinen for senere bruk.

Prod. i Kina. - Prod. i 2023 - Importør: NFT ApS, 7100 Vejle.

GENERELLE SIKKERHETSFORSKRIFTER FOR ELVERKTØY.

1) Arbeidsområde

- a) **Sørg for at arbeidsområdet er ryddig og godt opplyst.** *Rotete og uopplyste arbeidsområder kan føre til ulykker.*
- b) **Ikke bruk elverktøy i eksplosjonsfarlige områder, som f.eks. områder der det finnes brennbare væsker, gasser eller støv.** *Elverktøy kan avgi gnister som kan antenne damp, gasser eller støv.*
- c) **Hold barn og tilskuere på avstand under bruk av maskinen.** *Distraksjoner kan føre til at man mister kontrollen over maskinen.*

2) Elektrisk sikkerhet

- a) **Støpselet på maskinen skal passe til stikkontakten. Støpselet må aldri endres. Aldri bruk et adapterstøpsel til elverktøy som skal være koblet med jord.** *Originale støpsler som passer til stikkontakten, vil redusere risikoen for elektrisk støt.*
- b) **Unngå kontakt med jordede overflater som f.eks. rør, radiatorer, kjøleskap og komfyrer.** *Det er forhøyet risiko for elektrisk støt hvis kroppen din er forbundet med jord.*
- c) **Maskinen må ikke utsettes for regn eller fuktige arbeidsmiljøer.** *Hvis vann trenger inn i elverktøyet, øker risikoen for elektrisk støt.*
- d) **Unngå feil bruk av ledningen. Bruk aldri ledningen til å bære eller trekke i elverktøyet/laderen. Ikke rykk i ledningen for å trekke støpselet ut av stikkontakten. Hold ledningen borte fra varme, olje, skarpe kanter og bevegelige maskindeler.** *Skadet eller viklet ledning øker risikoen for elektrisk støt.*
- e) **Hvis elverktøyet brukes utendørs, skal det benyttes en skjøteledning som er beregnet for utendørs bruk.** *Bruk av korrekt skjøteledning vil redusere risikoen for elektrisk støt.*
- f) **Hvis bruken av elverktøy i fuktige områder er uunngåelig, skal det brukes en stikkontakt tilknyttet en jordfeilbryter (HPFI-relé).** *Bruk av HPFI-relé reduserer risikoen for elektrisk støt.*

3) Personlig sikkerhet

- a) **Vær oppmerksom, hold øye med hva du gjør og bruk sunn fornuft når du jobber med maskinen. Ikke bruk elverktøy hvis du er trøtt, eller hvis du er påvirket av narkotika, alkohol eller medisiner.** *Et øyeblikks uoppmerksomhet ved bruk av maskinen kan føre til alvorlig personskade.*

b) Bruk personlig verneutstyr. Bruk alltid vernebriller. *Personlig verneutstyr som støvmaske, sklisikkert fottøy, vernehjelm og hørselsvern som er tilpasset maskintypen, vil redusere personsikader.*



c) Unngå utilsiktet start av maskinen. Vær sikker på at elverktøyet er slått av før det kobles til stikkkontakten, løftes eller bæres rundt.

Ikke bær elverktøyet med fingeren på av/på-bryteren, og ikke koble påslått elverktøy til strømmettet, for dette vil øke risikoen for personsikader.

d) Fjern alle justerings- og innstillingsverktøy fra maskinen før start. *En del av et verktøy eller en skiftenøkkel som sitter på maskinen, kan føre til alvorlige personsikader.*

e) Sørg for å ha god arbeidsstilling. Sørg for godt fotfeste, og ha god balanse hele tiden. *På denne måten har du bedre kontroll over elverktøyet hvis en uventet situasjon skulle oppstå.*

f) Vær korrekt kledd. Unngå løstsittende klær og smykker. Sørg for å holde hår, klær og hansker langt unna bevegelige deler. *Løstsittende klær, smykker eller langt hår kan bli fanget av bevegelige deler.*

g) Hvis maskinen kan kobles til støvavsugerutstyr eller utstyres med støvpose, må du kontrollere at dette tilkobles og brukes riktig. *Bruk av støvavtrekk kan redusere de farer som er forbundet med støv.*

4) Bruk og vedlikehold

a) Ikke overbelast elverktøyet. Bruk riktig elverktøy til oppgaven som skal utføres. *Riktig elverktøy vil gi et bedre og tryggere resultat når det brukes på riktig måte.*

b) Ikke bruk elverktøy hvis bryteren er defekt. *Et elverktøy som ikke kan kontrolleres med av/på-bryteren, er farlig og må repareres.*

c) Trekk støpselet ut av stikkkontakten før justering, utskifting av tilbehør eller oppbevaring av elverktøyet. *Disse sikkerhetsreglene reduserer faren for utilsiktet start av maskinen.*

d) Oppbevar alltid elverktøy som ikke er i bruk, utilgjengelig for barn, og la aldri personer som ikke er fortrolige med maskinen og som ikke har lest disse instruksjonene, bruke maskinen. *Elverktøy er farlige i hendene på ukyndige personer.*

e) Vedlikehold av elverktøyet. Kontroller at alle bevegelige deler fungerer og ikke sitter fast. Sjekk at ingen deler er skadet eller brukket slik at det kan påvirke elverktøyets funksjon. Skadde deler skal repareres før elverktøyet tas i bruk. Mange uhell skyldes dårlig vedlikehold av elverktøyet.

f) Hold skjærende verktøy skarpe og rene. Korrekt vedlikehold av skjærende verktøy med skarpe kanter reduserer risikoen for at det setter seg fast, og gjør verktøyet lettere å styre.

g) Bruk elverktøy og tilbehør i overensstemmelse med instruksjonene, og ta hensyn til arbeidsforholdene og det arbeidet som skal utføres. Bruk av elverktøy til andre formål enn det tiltenkte bruksområdet, kan føre til farlige situasjoner.

5) Service

a) Få alltid service på elverktøyet ditt utført av fagfolk som bruker originale reservedeler. På denne måten vil elverktøyet forbli trygt å bruke.

SPESIELLE SIKKERHETSFORSKRIFTER FOR SIRKELSAGER.

FARE! Hold fingrene unna sageområdet og sagbladet. Hold i maskinen med begge hender i begge håndtakene. Når du holder begge hendene fast i håndtakene, kan de ikke komme borti sagbladet.

Ikke hold hånden under emnet som sages. Beskyttelsesdekselet gir ingen beskyttelse under emnet.

Juster snittdybden etter tykkelsen på emnet. Mindre enn en hel tann på sagbladet skal være synlig under emnet.

Hold aldri emnet som sages i hendene eller over bena dine. Emnet skal festes til et stabilt arbeidsbord. Det er viktig at emnet er ordentlig festet for å beskytte kroppen mest mulig og unngå at sagbladet setter seg fast eller at man mister kontrollen over maskinen.

Hold elverktøyet i de isolerte håndtakene når det sages i isolerte plater steder der bladet kan treffe skjulte ledninger eller maskinens egen ledning. Kontakt med strømførende ledninger vil også gjøre metalldele på maskinen strømførende og kan gi brukeren elektrisk støt.

Bruk alltid parallellanslag ved lengdeskjæring på langs av treet. Dette forbedrer nøyaktigheten og reduserer faren for at sagbladet skal sette seg fast.

Bruk alltid sagblad med riktig størrelse, hullstørrelse og form. *Sagblad som ikke passer helt til monteringsflensene, fører til at man mister kontrollen over maskinen.*

Ikke bruk defekte eller feil type flenser eller bolt til montering av sagbladet. *Flensene og boltene er konstruert spesielt til sagen for optimal ytelse og sikkerhet.*

Tilbakeslag - Årsak og sikkerhetsregler.

- **Tilbakeslag skjer plutselig når sagbladet klemmes eller bøyes og fører til at maskinen løftes ukontrollert opp av emnet og mot brukeren.**

- **Når sagbladet klemmes eller bøyes i sagespalten, stanser sagbladet og motorkraften får maskinen til å slå tilbake mot brukeren.**

- **Hvis sagbladet dreies eller vrir, kan tennene på baksiden av sagbladet kile seg fast i overflaten på arbeidsemnet, og dette får sagbladet til å hoppe ut av sagespalten og tilbake mot brukeren.**

Tilbakeslag skyldes misbruk og/eller feil bruk av sagen og kan unngås ved å ta følgende forholdsregler.

- a) **Hold godt i sagen med begge hender, og plasser armene slik at du kan stå imot tilbakeslagskreftene. Sørg for å plassere deg slik at sagbladet er ved siden av deg og aldri midt foran kroppen.** *Tilbakeslag får sagen til å springe bakover, men dette kan kontrolleres av brukeren hvis de egnede tiltakene er gjennomført.*
- b) **Hvis sagbladet kiler seg fast eller hvis man avbryter arbeidet, skal sagen holdes fast i arbeidsemnet til sagbladet har stoppet helt. Ikke prøv å fjerne sagen fra emnet eller å trekke sagen baklengs ut mens sagbladet er i bevegelse, for da kan det oppstå tilbakeslag.** *Finn årsaken til at sagbladet sitter fast og løs problemet før du fortsetter arbeidet.*
- c) **Når man starter en sag som sitter fast i arbeidsemnet, må sagbladet settes midt i saggapet, og man må kontrollere at tennene ikke sitter fast i emnet.** *Hvis sagbladet sitter fast, kan sagen slå tilbake i det øyeblikket den startes på nytt.*
- d) **Støtt opp større emner og plater for å minimere faren for at sagbladet skal bli fastklemt slik at det oppstår tilbakeslag.** *Store plater bøyer seg gjerne under sin egen vekt. Disse bør støttes opp på begge sider både i nærheten av sagespalten og på kanten.*
- e) **Bruk aldri sløve eller skadde sagblad.** *Sagblad med uskarpe eller feilinnstilte tenner lager svært trange sagespalter, og dette øker sagbladets friksjon slik at sagbladet kiler seg fast og forårsaker tilbakeslag.*

- f) **Husk å skru fast alle justeringsskruene for høyde- og vinkeljustering før du begynner å arbeide.** *Hvis innstillingene endres under saging, kan dette føre til fastklemming og dermed tilbakeslag.*
- g) **Vær ekstra forsiktig når du sager gjennom vegger eller inn i plater, der du ikke kan se baksiden.** *Det neddykkende sagbladet kan treffe harde emner som kan forårsake tilbakeslag.*

Sagbladdeksel.

- a) **Kontroller alltid før bruk at sagbladdekselet lukkes riktig. Ikke bruk sagen hvis dekselet ikke beveger seg fritt eller ikke lukkes riktig. Fest aldri sagbladdekselet i åpen stilling.** *Hvis du mister sagen, kan dekselet bli bøyd. Åpne sagbladdekselet ved hjelp av håndtaket på siden for å kontrollere at det beveger seg fritt og ikke berører sagbladet eller andre deler uansett sagedybde og snittvinkler.*
- b) **Kontroller fjæren til sagbladdekselet. Hvis dekselet og fjæren ikke fungerer som de skal, må du få utført service på sagen før den brukes.** *Hvis sagbladdekselet ikke fungerer som det skal, kan dette skyldes skadde deler eller opphopning av spon eller harpiks på sagen.*
- c) **Sagbladdekselet bør bare åpnes manuelt i spesielle situasjoner, som f.eks. dykkeseksjon. Åpne dekselet ved hjelp av håndtaket på siden, og slipp håndtaket igjen når sagbladet har dykket ned i emnet.** *Ved alle andre sageoppgaver skal dekselet fungere automatisk.*
- d) **Sjekk alltid at dekselet dekker sagbladet før du legger sagen fra deg på et arbeidsbord eller et gulv.** *Et ubeskyttet sagblad i bevegelse vil få sagen til å bevege seg bakover og sage i alt som kommer i nærheten. Vær oppmerksom på at det tar litt tid før sagbladet stopper helt etter at du har sluppet start/stopp-bryteren.*

SYMBOL FORKLARING.

	Overholder relevante EU-direktiver og standarder.
	Les og forstå denne veiledningen før bruk av maskinen for å redusere risikoen for skader.
	Merk, fare for skade. Les instruksjonene grundig.
	Bruk vernebriller.
	Bruk åndedrettsvern.
	Bruk hørselsvern. Støy kan skade hørselen din
	Må ikke kastes sammen med vanlig husholdningsavfall. El-verktøy skal samles inn og gjenbrukes på miljøvennlig måte.
	Dobbeltisolert.

TEKNISKE SPESIFIKASJONER

Spenning/frekvens:	230-240 V~50 Hz
Effekt:	1300 W
Antall omdreininger, ubelastet:	4800/min.
Skjæredybde, maks.:	63mm/90°, 44mm/45°.
Sagbladdiameter:	Ø185 x 20 x 2,2(1,3)mm. x 24T
Beskyttelsesklasse:	II
IP-klassifisering	IP X0
Vekt:	2 kg
L_{PA} (lydtrykknivå):	97,5 dB(A), K = 3dB
L_{WA} (lydeffektnivå):	108,5 dB(A), K = 3dB
Vibrasjon, håndtak, $a_{h,w}$:	4,616 m/s ² , K = 1,5 m/s ²
Vibrasjon, ekstra grep, $a_{h,w}$:	4,751 m/s ² , K = 1,5 m/s ²

FUNKSJONSBESKRIVELSE

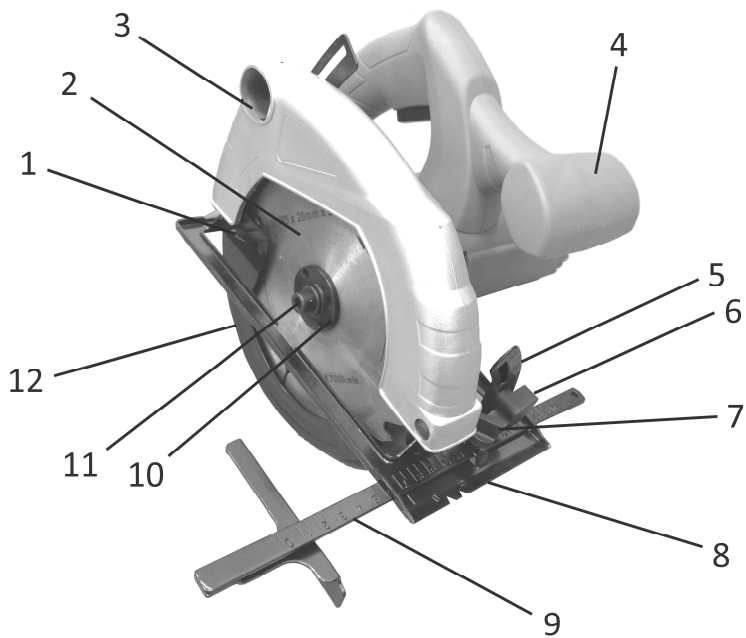


Fig. 1

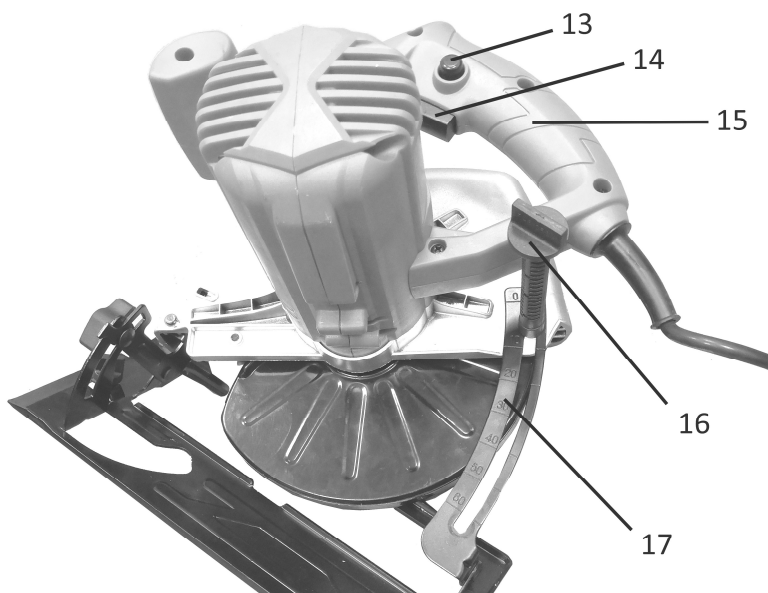


Fig. 2

FUNKSJONSBESKRIVELSE

1. Håndtak på bladbeskyttelsen
2. Sagblad
3. Kobling til støvavsug
4. Ekstra håndtak
5. Vinkeljusteringsskala
6. Låseskrue til vinkeljustering
7. Låseskrue for parallellanlegg
8. Såle
9. Parallell stopp
10. Bladflens
11. Bolt til montering av blad
12. Sagbladbeskyttelse
13. Bryterlås
14. Start/stoppbryter
15. Håndtak
16. Låseskrue til dybdejustering
17. Dybdeinnstillingsskala

MASKINENS FORMÅL

Tiltenkt bruk:

Denne maskinen er primært beregnet til saging i lengderetningen og på tvers av massivt tre, sponplater og kryssfiner.

Feil bruk:

All bruk av maskinen til andre oppgaver enn dem som er nevnt i avsnittet «Tiltenkt bruk», betraktes som feil bruk av maskinen.

Produktet er ikke beregnet til profesjonell bruk.

MONTERING

Eskens innhold:

- 1 stk. rundsag
- 1 stk. sagblad Ø185mm
- 1 stk. flensnøkkel
- 1 stk. parallell stopp

VIKTIG: Før montering og justering av tilbehør, må 230 V-støpslet trekkes ut av stikkkontakten.

Montering/utskiftning av sagblad.

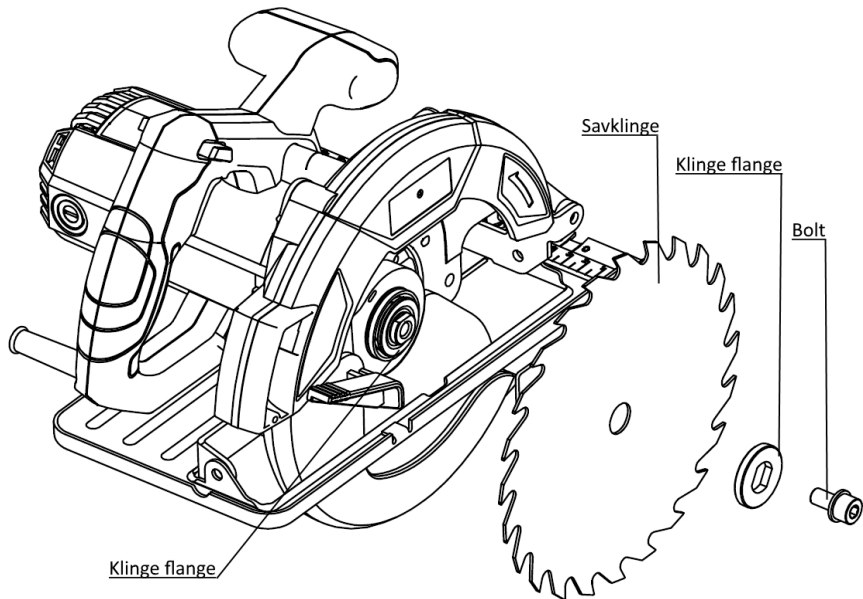


Fig. 3

1. Plasser sagen på et jevnt underlag.
Det er en fordel å senke sålen hvis den skulle stilles inn til min. sagedybde.
2. Hold bladet (2) og den ytre bladflensen (10) fast med flensnøkkelen.
3. Skru fast bolten til bladet (11) ved å dreie den med klokken.
4. Fjern bolten (11) og bladflensen (10).
5. Åpne bladbeskyttelsen (12) ved hjelp av håndtaket (1) og fjern sagbladet.
6. Rengjør sagbladflensene og monter det nye sagbladet på spindelen. Forsikre deg om at den innerste bladflensen sitter riktig og at bladet passer.
7. Sjekk at tennene på bladet og retningspilen peker i samme retning som pilen på bladbeskyttelseshuset.
8. Monter den ytterste bladflensen og bolten og skru fast.
9. Sjekk at bladet kan bevege seg fritt ved å dreie det med hånden.

DYBDEJUSTERING.

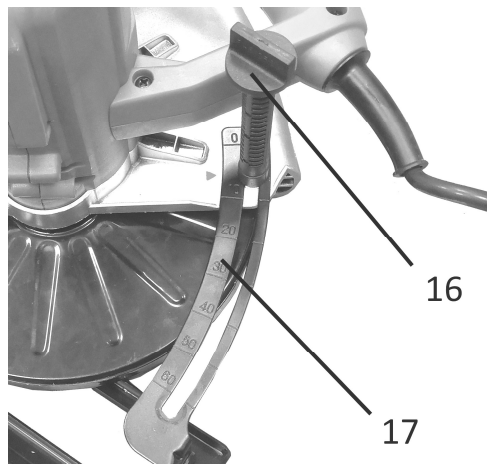


Fig. 4

1. Løsne på låseskruen til dybdejustering (16).
2. Hold sålen fast, flatt ned mot emnet, og løft opp i maskinen til pilen på bladhuset står ved ønsket dybde på dybdeskalaen (17).
3. Stram låseskruen (16).

VINKELJUSTERING

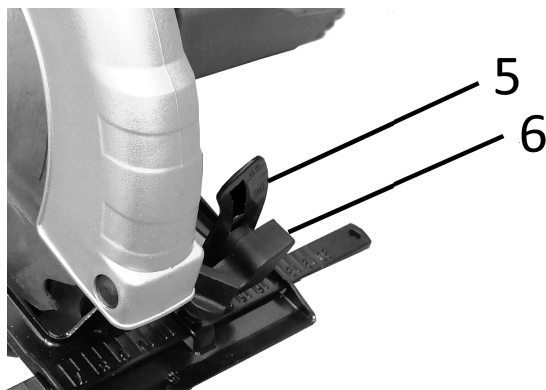


Fig. 5

1. Løsne på låseskruen til vinkeljustering (6).
2. Juster sålen til ønsket vinkel mellom 0 ° og 45 ° (se vinkelskala (5)).
3. Stram låseskruen.

START OG STOPP

Før du aktiverer bryteren, er det viktig å sjekke at sagbladet er riktig montert og beveger seg fritt og at bolten til sagbladet er godt strammet.

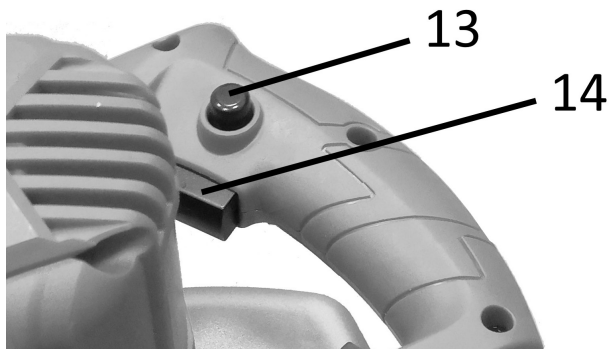


Fig. 6

1. Sett støpslet i stikkontakten.
2. For å starte sagen, trykkes bryterlåsen (13) inn og bryteren (14) trykkes helt ned.
3. Når du slipper bryteren (14), stopper maskinen.

BRUK PARALLELLSTOPP

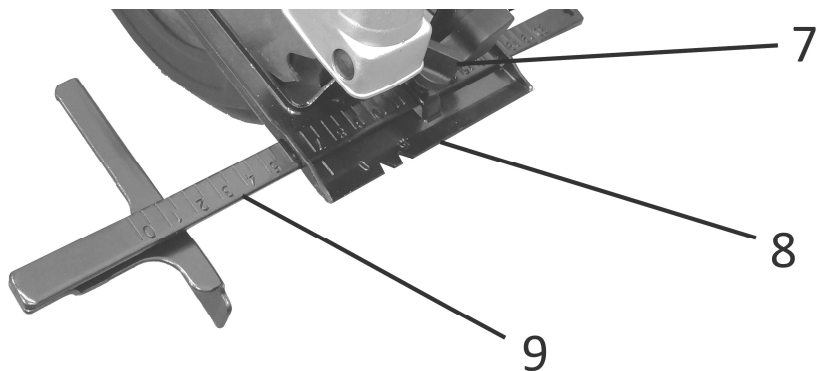


Fig. 7

1. Løsne låseskruen for parallellstoppet (7).
2. Skyv parallellstoppen (9) gjennom sporet i sålen (8).
3. Stram låseskruen (7) for å feste anslaget i ønsket posisjon.
4. Sjekk at parallellstoppet hviler mot emnet med hele sin bredde, for å sikre så rett et snitt som mulig.

BRUK.

Vanlig Saging

1. Hold alltid godt fast i maskinen med begge hender. Håndtak (15) og grep (4). Ikke overbelast sagen med for hard fremføring. Hold et lett og kontinuerlig trykk gjennom hele snittet. Slipp start/stopp-bryteren og vent til sagbladet har stanset helt. Hvis sagingen avbrytes en kort stund, må du alltid vente til sagbladet har nådd fulle omdreininger igjen før du fortsetter å sage.
2. Når du sager på tvers av årene i et tre, har fibrene i treet en tendens til å løftes opp og splittes. Hvis sagen beveges saktere fremover, kan dette problemet minimeres.

Dyksesaging

1. Fjern støpselet fra stikkontakten før sagen justeres. Still inn dybdejustering etter emnets tykkelse. Koble til maskinen og åpne bladbeskyttelsen (12) mens du holder i håndtaket (1).
2. Hold bladet et lite stykke over emnet som skal sages. Slå på maskinen og vent på at bladet når full omdreining. Senk bladet gradvis ned i materialet ved å bruke fronten av sålen som vippepunkt. Når bladet starter med å sage i emnet, slippes håndtaket til skjermen. Når sålen ligger flatt mot emnet, fortsetter sagingen i retning fremover. Når du stanser opp, skal bladet stå helt stille før maskinen løftes opp. Trekk aldri sagen baklengs, da bladet vil sprette ut av sporet og det kan oppstå tilbakeslag. Snu sagen i stedet hvis du vil sage i den andre retningen. Brukt eventuelt en stikksag til å ta de siste stykket av hjørnene hvis det er nødvendig.

Saging av plater.

1. Store arbeidsemner og plater må støttes opp for å unngå at de vipper eller bøyes og dermed blokkerer sagen slik at det oppstår tilbakeslag.
2. Støtt opp platene i nærheten av sagespalten og langs kanten på den andre siden av platen. Husk å justere sagbladet slik at du kan skjære gjennom emnet uten å treffe arbeidsbordet eller bukken som støtter opp platen. Bruk for eksempel et par lekter til å støtte opp emnet. Hvis emnet er for stort til et arbeidsbord, kan du evt. legge et par lekter på gulvet som støtte.

VEDLIKEHOLD

1. Sørg for at maskinen alltid holdes ren.
2. For å unngå ulykker må støpslet fjernes fra stikkkontakten før rengjøring og vedlikeholdsarbeid. Sagen kan rengjøres effektivt ved bruk av trykkluft. Husk alltid å bruke vernebriller når du arbeider med trykkluft. Hvis du ikke har trykkluft tilgjengelig, brukes en børste til å fjerne støv og spon fra sagen.
3. Motorens ventilasjonsåpninger må holdes rene og frie for fremmedlegemer. Ikke stikk gjenstander inn i ventilasjonsåpningene.
4. Rengjør maskinens kabinett med en myk og fuktig klut. Ikke bruk løsemidler. Tørk maskinen etter at du er ferdig med rengjøringen.
5. Bruk aldri etsende rengjøringsmidler til rengjøring av plastdeler. Bruk aldri midler som bensin, klorholdige rengjøringsmidler, ammoniakk eller rengjøringsmidler som inneholder ammoniakk til rengjøring av elverktøy.
6. Sagbladene blir sløve med tiden. Også når de brukes riktig til vanlige treemner. Et tydelig tegn på et sløvt blad er at du må presse sagen fremover i stedet for bare å styre sagen slik som med ett nytt og skarpt sagblad. Skift ut sagbladet eller få fagfolk til å slipe det.
7. Hvis du oppdager mangler eller defekte deler på maskinen, kan du ved hjelp av tegningen i denne bruksanvisningen finne nummeret på den delen du skal bestille hos forhandleren.
8. Hvis ledningen til elverktøyet blir skadet, må den skiftes ut med en ny original ledning av kvalifiserte fagfolk.

MILJØ.



Elektriske apparater må ikke kastes sammen med alminnelig husholdningsavfall. Elverktøy som ikke lenger kan brukes, skal samles inn separat og resirkuleres på en miljøvennlig måte. Forhør deg på din lokale miljøstasjon om korrekt avhending.

SERVICE OG KUNDETELEFON

Ta kontakt med NFT ApS på telefon eller e-post hvis du har spørsmål om riktig bruk og/eller reservedeler. NFT ApS, Friis Hansens Vej 12f, Vejle, DK.

Tlf.: +45 70 20 95 96, E-post: service@nft-aps.dk, www.nft-aps.dk



EU – SAMSVARERKLÆRING

NFT ApS, Friis Hansens Vej 12F, 7100 Vejle, Danmark.

Vi erklærer herved at maskinen:

SIRKELSAG, PRIZE, modell nr.: 20022 (KPCS1227)

er produsert i overensstemmelse med følgende EU-direktiver:

2006/42/EC, 2014/30/EU, 2011/65/EU, (EU) 2015/863, 2012/19/EU.

Følgende harmoniserte standarder er benyttet:

EN 62841-1:2015, EN 62841-2-5: 2014.

EN IEC 55014-1:2021, EN IEC 55014-2:2021,

EN IEC 61000-3-2:2019/A1:2021, EN 61000-3-3:2013/A2:20121.

EN 62321-(1..8). AfPS GS 2019:01 PAK. EK9-BE-92.

A handwritten signature in black ink, appearing to be 'Peter Stefan Schou'.

15.01.2023, 7100 Vejle, Danmark.

Peter Stefan Schou, Direktør.