

Model 9048119/56071

Brugsanvisning
Bruksanvisning
Bruksanvisning

DK

NO

SE



PRIZE



DK: Læs brugsanvisningen før brug!

NO: Les bruksanvisningen før bruk!

SE: Läs bruksanvisningen före användning!



DK: Brug høreværn!

NO: Bruk hørselsvern!

SE: Använd hörselskydd!



DK: Brug øjenværn!

NO: Bruk vernebriller!

SE: Använd ögonskydd!



DK: Brug støvmaske!

NO: Bruk støvmaske!

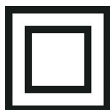
SE: Använd munskydd!



DK: Brug arbejdshandsker!

NO: Bruk arbeidshansker!

SE: Använd arbetshandskar!



DK: Dette produkt er dobbeltisoleret og tilhører beskyttelsesklasse II.

NO: Dette produktet er dobbeltisolert og tilhører beskyttelsesklasse II.

SE: Denna produkt är dubbelisolerad och tillhör skyddsklass II.

STIKSAV

Introduktion

For at du kan få mest mulig glæde af din nye stiksav, beder vi dig gennemlæse denne brugsanvisning, før du tager stiksaven i brug.

Vi anbefaler dig desuden at gemme brugsanvisningen, hvis du senere skulle få brug for at genopfriske din viden om stiksavens funktioner.

Tekniske data

Spænding/frekvens: 230 V~ 50 Hz

Effekt: 400 W

Hastighed: 3000 slag/min

Savedybde:

Træ 55 mm

Metal 6 mm

Vinkling: 0-45°, højre/venstre

Kan anvende både T- og U-klinger.

Lydtryk, L_{pA} : 90,3 dB(A), K_{pA} : 3 dB(A)

Lydeffekt, L_{WA} : 101,3 dB(A), K_{WA} : 3 dB(A)

Vibration: $a_{hB} = 10,359 \text{ m/s}^2$, K_B : 1,5 m/s^2

Vibration: $a_{hM} = 12,141 \text{ m/s}^2$, K_M : 1,5 m/s^2

Tabellen nedenfor viser, hvor lang tid man dagligt må udsættes for vibrationer, hvis vibrationsbelastningen på 2,5 m/s^2 ikke skal overskrides:

Vibration	Maks. eksponering
2,5 m/s^2	8 timer
3,5 m/s^2	4 timer
5 m/s^2	2 timer
7 m/s^2	1 time
10 m/s^2	30 minutter

Generelle sikkerhedsanvisninger for el-værktøj

Læs alle sikkerhedsinstrukser og anvisninger. I tilfælde af manglende overholdelse af anvisningerne nedenfor er der risiko for elektrisk stød, brand og/eller alvorlige personskader.

Opbevar alle sikkerhedsinstrukser og anvisninger til senere brug. Det i sikkerhedsinstrukserne benyttede begreb „el-værktøj“ refererer til netdrevet el-værktøj (med netkabel) og akkudrevet el-værktøj (uden netkabel).

Sikkerhed på arbejdspladsen

- Sørg for, at arbejdsområdet er rent og rigtigt belyst. Uorden eller uoplyste arbejdsområder øger faren for uheld.
- Brug ikke el-værktøjet i eksplosionsfarlige omgivelser, hvor der findes brændbare væsker, gasser eller støv. El-værktøj kan slå gnister, der kan antænde støv eller dampe.
- Sørg for, at andre personer og ikke mindst børn holdes væk fra arbejdsområdet, når maskinen er i brug. Hvis man distraheres, kan man miste kontrollen over maskinen.

Elektrisk sikkerhed

- El-værktøjets stik skal passe til kontakten. Stikket må under ingen omstændigheder ændres. Brug ikke adapterstik sammen med jordforbundet el-værktøj. Uændrede stik, der passer til kontakterne, nedsætter risikoen for elektrisk stød.
- Undgå kropskontakt med jordforbundne overflader som f.eks. rør, radiatorer, komfurer og køleskabe. Hvis din krop er jordforbundet, øges risikoen for elektrisk stød.

- Maskinen må ikke udsættes for regn eller fugt. Indtrængning af vand i et el-værktøj øger risikoen for elektrisk stød.
- Brug ikke ledningen til formål, den ikke er beregnet til (f.eks. må man aldrig bære el-værktøjet i ledningen, hænge el-værktøjet op i ledningen eller rykke i ledningen for at trække stikket ud af kontakten). Beskyt ledningen mod varme, olie, skarpe kanter eller maskindele, der er i bevægelse. Beskadigede eller indviklede ledninger øger risikoen for elektrisk stød.
- Hvis el-værktøjet benyttes i det fri, må der kun benyttes en forlængerledning, der er egnet til udendørs brug. Brug af forlængerledning til udendørs brug nedsætter risikoen for elektrisk stød.
- Hvis det ikke kan undgås at bruge el-værktøjet i fugtige omgivelser, skal der bruges et HFI-relæ. Brug af et HFI-relæ reducerer risikoen for at få elektrisk stød.
- Undgå utilsigtet igangsætning. Kontrollér, at el-værktøjet er slukket, før du tilslutter det til strømtilførslen og/eller akkuen, løfter eller bærer det. Undgå at bære el-værktøjet med fingeren på afbryderen og sørg for, at el-værktøjet ikke er tændt, når det sluttes til nettet, da dette øger risikoen for personskader.
- Gør det til en vane altid at fjerne indstillingsværktøj eller skrueøgle, før el-værktøjet tændes. Hvis et stykke værktøj eller en nøgle sidder i en roterende maskindel, er der risiko for personskader.
- Undgå en anormal legemsposition. Sørg for at stå sikkert, mens der arbejdes, og kom ikke ud af balance. Dermed har du bedre muligheder for at kontrollere el-værktøjet, hvis der skulle opstå uventede situationer.
- Brug egnet arbejdstøj. Undgå løse beklædningsgenstande eller smykker. Hold hår, tøj og handsker væk fra dele, der bevæger sig. Dele, der er i bevægelse, kan gribe fat i løstsiddende tøj, smykker eller langt hår.
- Hvis støvudsugnings- og opsamlingsudstyr kan monteres, er det vigtigt, at dette tilsluttes og benyttes korrekt. Brug af en støvopsugning kan reducere støvmængden og dermed den fare, der er forbundet støv.

Personlig sikkerhed

- Det er vigtigt at være opmærksom, se, hvad man laver, og bruge el-værktøjet fornuftigt. Brug ikke noget el-værktøj, hvis du er træt, har nydt alkohol eller er påvirket af medikamenter eller euforiserende stoffer. Få sekunders uopmærksomhed ved brug af el-værktøjet kan føre til alvorlige personskader.
- Brug beskyttelsesudstyr og hav altid beskyttelsesbriller på. Brug af sikkerhedsudstyr som f.eks. støvmaske, skridsikkert fodtøj, beskyttelseshjelm eller høreværn afhængig af maskintype og anvendelse nedsætter risikoen for personskader.



Omhyggelig omgang med og brug af el-værktøj

- Undgå overbelastning af maskinen. Brug altid et el-værktøj, der er beregnet til det stykke arbejde, der skal udføres. Med det passende el-værktøj arbejder man bedst og mest sikkert inden for det angivne effektområde.
- Brug ikke et el-værktøj, hvis afbryder er defekt. Et el-værktøj, der ikke kan startes og stoppes, er farlig og skal repareres.
- Træk stikket ud af stikkontakten og/eller fjern akkuen, inden maskinen indstilles, der skiftes tilbehørsdele, eller maskinen lægges fra. Disse sikkerhedsforanstaltninger forhindrer utilsigtet start af el-værktøjet.
- Opbevar ubenyttet el-værktøj uden for børns rækkevidde. Lad aldrig personer, der ikke er fortrolige med maskinen eller ikke har gennemlæst disse instrukser, benytte maskinen. El-værktøj er farligt, hvis det benyttes af ukyndige personer.
- El-værktøjet bør vedligeholdes omhyggeligt. Kontroller, om bevægelige maskindele fungerer korrekt og ikke sidder fast, og om delene er brækket eller beskadiget, således at el-værktøjets funktion påvirkes. Få beskadigede dele repareret, inden maskinen tages i brug. Mange uheld skyldes dårligt vedligeholdte el-værktøjer.
- Sørg for, at skæreværktøjer er skarpe og rene. Omhyggeligt vedligeholdte skæreværktøjer med skarpe skærekanter sætter sig ikke så hurtigt fast og er nemmere at føre.
- Brug el-værktøj, tilbehør, indsatsværktøj osv. iht. disse instrukser. Tag hensyn til arbejdsforholdene og det arbejde, der skal udføres. Anvendelse af el-værktøjet til formål, som ligger uden for det fastsatte anvendelsesområde, kan føre til farlige situationer.

Service

- Sørg for, at el-værktøj kun repareres af kvalificerede fagfolk og at der kun benyttes originale reservedele. Dermed sikres størst mulig maskinsikkerhed.

Sikkerhedanvisninger til stiksave

- Hold fast om el-værktøjets isolerede gribeblader, når du udfører arbejde, hvor skæretilbehøret kan komme i kontakt med skjulte kabler eller værktøjets egen ledning. Hvis skæretilbehøret kommer i kontakt med en "strømførende" ledning, kan blottede metaldele på el-værktøjet blive "strømførende", og der er risiko for elektrisk stød for brugeren.
- Brug klemmer eller andet egnet udstyr til at fastgøre emnet til et stabilt underlag. Hvis du holder emnet i hånden eller støtter det mod din krop, er det ustabil, og du kan let miste kontrollen over det.
- Hold hænderne væk fra saveområdet. Stik ikke fingrene ind under emnet. Du kan blive kvæstet, hvis du kommer i kontakt med savklingen.
- El-værktøjet skal altid være tændt, når det føres hen til emnet. Ellers er der fare for tilbageslag, hvis indsatsværktøjet sætter sig fast i emnet.
- Sørg for, at fodpladen ligger sikkert, når der saves. En savklinge, der sidder i klemme, kan brække eller føre til tilbageslag.
- Sluk for el-værktøjet, når du er færdig med at save, og træk først savklingen ud af snittet, når den står helt stille. Således undgås tilbageslag, desuden kan el-værktøjet lægges sikkert fra.
- Vent, til el-værktøjet står helt stille, før du lægger det fra dig. Indsatsværktøjet kan sætte sig i klemme, hvilket kan medføre, at man taber kontrollen over el-værktøjet.

- Anvend kun ubeskadigede, fejlfrie savklinger. Bøjede eller uskarpe savklinger kan brække, påvirke snittet negativt eller føre til tilbageslag.
- Forsøg ikke at bremse savklingen ved at trykke den ind i siden, efter at saven er blevet slukket. Savklingen kan beskadiges, brække eller føre til tilbageslag.
- Anvend egnede søgeinstrumenter til at finde frem til skjulte forsyningsledninger, eller kontakt det lokale forsyningselskab. Kontakt med elektriske ledninger kan føre til brand og elektrisk stød. Beskadigelse af en gasledning kan føre til eksplosion. Brud på et vandør kan føre til materiel skade eller elektrisk stød.

Stiksavens dele

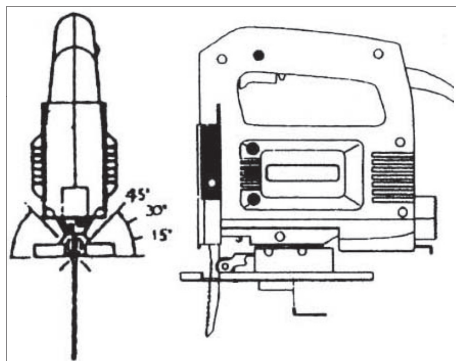
1. Håndtag
2. Låseknap
3. Tænd/sluk-knap
4. Ledning og stik
5. Opbevaring sekskantnøgle
6. Støvudsugningsstuds
7. Justerbar sål
8. Savklingegehjul
9. Savklinge
10. Beskyttelsesskærm
11. Savklingeholder



Klargøring og justering

Indstilling af smigvinkel

Løsn de to sekskantskruer under stiksavens sål (8) med den medfølgende sekskantnøgle (6).



Vip sålen til højre eller venstre til den ønskede fra 0-45 grader, og stram sekskantskruerne igen.

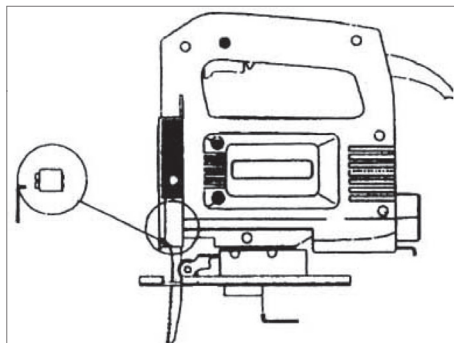
Du kan også flytte sålen fremad eller bagud for bedre at kunne save tæt på kanter og forhindringer.

Støudsugning

Slut eventuelt en støvsuger til støvudsugningsstudsens (7).

Udskiftning af savklinge

Afbryd stiksaven fra lysnettet. Løsn de to skruer på siden af savklingeholderen (12) med den medfølgende sekskantnøgle (6).



Træk den gamle savklinge (10) ud af savklingeholderen.

Skub en ny savklinge så langt som muligt ind i sporet i i savklingeholderen med tænderne pegende fremad og med bagkanten mod savklinge-hjulet (9).

Stram de to skruer på siden af savklingeholderen igen.

Træk i savklingen for at kontrollere, at den er låst fast og sidder korrekt.

Savning

Tænd for stiksaven ved at trykke tænd/slukknappen (3) ind.

Savklingen (10) kører op og ned.

Du kan justere stiksavens hastighed ved at dreje på hastighedsvælgeren (4).

Du kan få stiksaven til at køre konstant ved at trykke låseknappen (2) ind, mens tænd/slukknappen er trykket ind.

Tryk tænd/sluk-knappen ind, og slip den igen for at stoppe stiksaven.

Om savning

Brug altid en savklinge, der er egnet til opgaven og arbejdsemnet.

Hold stiksaven foran dig med et fast greb i håndtaget (1).

Sørg for, at savklingen ikke berører noget, når stiksaven startes, og at ledningen ikke er i vejen.

Sørg for, at emnet er spændt forsvarligt fast, og at savelinjen er tydeligt markeret.

Start stiksaven. Placer sålen på emnet, og lad savklingen ramme savelinjen.

Sav, men pres ikke mere, end at savklingen hele tiden kan følge med. Undgå sidelæns tryk på savklingen.

Hvis du lave en udskæring, skal du bore et hul med en passende diameter og bruge dette som startpunkt for savningen.

Savning i træ

Kontrollér, at emnet ikke indeholder søm eller andre metalgenstande.

Savning i metal

Vi anbefaler at smøre emnet og savklingen med skæreolie for at beskytte værktøjet og undgå overophedning. Støt arbejdsemnet med træklokker på begge sider.

Savning i plast

Sav aldrig med maksimal hastighed. Lav en prøvesavning for at kontrollere, om materialet kan holde til den udviklede varme.

Savning i murværk

Ved savning i visse materialer kan der forekomme sundhedsskadeligt støv. Brug åndedrætsværn.

Rengøring og vedligehold

Børst støv væk fra stiksavens ventilationshuller med en blød børste.

Tør stiksavens plastdele af med en hårdt opvredet klud og et mildt rengøringsmiddel.

Servicecenter

Bemærk: Produktets modelnummer skal altid oplyses i forbindelse med din henvendelse.

Modelnummeret fremgår af forsiden på denne brugsanvisning og af produktets typeskilt.

Når det gælder:

- Reklamationer
- Reservedele
- Returvarer
- Garantivarer
- www.schou.com

EF-overensstemmelseserklæring

Bemyndiget repræsentant: Schou Company A/S, Nordager 31, 6000 Kolding, Danmark, erklærer hermed, at



STIKSAV
9048119/56071

230 V - 400 W

er fremstillet i overensstemmelse med følgende standarder eller normative dokumenter:

EN 62841-1:2015

EN 62841-2-11:2016

EN 55014-1:2017

EN 55014-2:2015

EN 61000-3-2:2014

EN 61000-3-3:2013

i henhold til bestemmelserne i direktiverne

2006/42/EF Maskindirektivet

2014/30/EU EMC-direktivet

2011/65/EU RoHS-direktivet



Kirsten Vibeke Jensen
Product Safety Manager

20.01.2022 - Schou Company A/S, DK-6000 Kolding

Miljøoplysninger



Elektrisk og elektronisk udstyr (EEE) indeholder materialer, komponenter og stoffer, der kan være farlige og skadelige for menneskers sundhed og for miljøet, når affaldet af elektrisk og elektronisk udstyr (WEEE) ikke bortskaffes korrekt. Produkter, der er mærket med en "overkrydset skraldespand", er elektrisk og elektronisk udstyr. Den overkrydsede skraldespand symboliserer, at affald af elektrisk og elektronisk udstyr ikke må bortskaffes sammen med usorteret husholdningsaffald, men skal indsamles særskilt.

DK Fremstillet i P.R.C.

Fabrikant:

jem & fix A/S
Skomagervej 12
DK-7100 Vejle
Danmark

Alle rettigheder forbeholdes. Indholdet i denne vejledning må ikke gengives, hverken helt eller delvist, på nogen måde ved hjælp af elektroniske eller mekaniske hjælpemidler, f.eks. fotokopiering eller optagelse, oversættes eller gemmes i et informationslagrings- og -hentningssystem uden skriftlig tilladelse fra Schou Company A/S.



STIKKSAG

Innledning

For at du skal få mest mulig glede av den nye stikksagen, ber vi deg lese denne bruksanvisningen før du tar stikksagen i bruk.

Vi anbefaler også at du tar vare på bruksanvisningen i tilfelle du skulle få behov for å lese informasjonen om stikksagens funksjoner om igjen senere.

Tekniske spesifikasjoner

Spenning/frekvens: 230 V ~ 50 Hz

Effekt: 400 W

Hastighet: 3000 slag/min

Sagedybde:

Tre 55 mm

Metall 6 mm

Innstilling av

produktets vinkel: 0-45°, høyre/venstre

Kan bruke sagblad med både T-skaft og U-skaft.

Lydtrykk, L_{pA} : 90,3 dB(A), K_{pA} : 3 dB(A)

Lydeffekt, L_{WA} : 101,3 dB(A), K_{WA} : 3 dB(A)

Vibrasjon: $a_{hB} = 10,359 \text{ m/s}^2$, K_B : 1,5 m/s^2

Vibrasjon: $a_{hM} = 12,141 \text{ m/s}^2$, K_M : 1,5 m/s^2

Tabellen nedenfor viser hvor lenge man kan utsettes for vibrasjon daglig uten at vibrasjonsbelastningen på 2,5 m/s^2 overskrides:

Vibrasjon	Maks. eksponering
2,5 m/s^2	8 timer
3,5 m/s^2	4 timer
5 m/s^2	2 timer
7 m/s^2	1 time
10 m/s^2	30 minutter

Generelle advarsler for elektroverktøy

Les gjennom alle advarslene og anvisningene.

Feil ved overholdelsen av advarslene og nedenstående anvisninger kan medføre elektriske støt, brann og/eller alvorlige skader.

Ta godt vare på alle advarslene og informasjonene.

Det nedenstående anvendte uttrykket «elektroverktøy» gjelder for strømdrevne elektroverktøy (med ledning) og batteridrevne elektroverktøy (uten ledning).

Sikkerhet på arbeidsplassen

- Hold arbeidsområdet rent og ryddig og sørg for bra belysning. Rotete arbeidsområder eller arbeidsområder uten lys kan føre til ulykker.
- Ikke arbeid med elektroverktøyet i eksplosjonsutsatte omgivelser – der det befinner seg brennbare væsker, gass eller støv. Elektroverktøy lager gnister som kan antenne støv eller damper.
- Hold barn og andre personer unna når elektroverktøyet brukes. Hvis du blir forstyrret under arbeidet, kan du miste kontrollen over elektroverktøyet.

Elektrisk sikkerhet

- Støpselet til elektroverktøyet må passe inn i stikkkontakten. Støpselet må ikke forandres på noen som helst måte. Ikke bruk adapterstøpsler sammen med jordede elektroverktøy. Bruk av støpsler som ikke er forandret på og passende stikkontakter reduserer risikoen for elektriske støt.

- Unngå kroppskontakt med jordede overflater slik som rør, ovner, komfyrer og kjøleskap. Det er større fare ved elektriske støt hvis kroppen din er jordet.
- Hold elektroverktøyet unna regn eller fuktighet. Dersom det kommer vann i et elektroverktøy, øker risikoen for elektriske støt.
- Ikke bruk ledningen til andre formål, f. eks. til å bære elektroverktøyet, henge det opp eller trekke det ut av stikkkontakten. Hold ledningen unna varme, olje, skarpe kanter eller verktøydeler som beveger seg. Med skadede eller opphopede ledninger øker risikoen for elektriske støt.
- Når du arbeider utendørs med et elektroverktøy, må du kun bruke en skjøteledning som er egnet til utendørs bruk. Når du bruker en skjøteledning som er egnet for utendørs bruk, reduseres risikoen for elektriske støt.
- Hvis det ikke kan unngås å bruke elektroverktøyet i fuktige omgivelser, må du bruke en jordfeilbryter. Bruk av en jordfeilbryter reduserer risikoen for elektriske støt.
- Unngå å starte verktøyet ved en feiltagelse. Forviss deg om at elektroverktøyet er slått av før du kobler det til strømmen og/eller batteriet, løfter det opp eller bærer det. Hvis du holder fingeren på bryteren når du bærer elektroverktøyet eller kobler elektroverktøyet til strømmen i innkoblet tilstand, kan dette føre til uhell.
- Fjern innstillingsverktøy eller skrunøkler før du slår på elektroverktøyet. Et verktøy eller en nøkkel som befinner seg i en roterende verktøydell, kan føre til skader.
- Unngå en unormal kroppsholdning. Sørg for å stå stødig og i balanse. Dermed kan du kontrollere elektroverktøyet bedre i uventede situasjoner.
- Bruk alltid egnede klær. Ikke bruk vide klær eller smykker. Hold hår, tøy og hansker unna deler som beveger seg. Løstsittende tøy, smykker eller langt hår kan komme inn i deler som beveger seg.
- Hvis det kan monteres støvavsug- og oppsamlingsinnretninger, må du forvise deg om at disse er tilkoblet og brukes på korrekt måte. Bruk av et støvavsug reduserer farer på grunn av støv.

Personsikkerhet

- Vær oppmerksom, pass på hva du gjør, gå fornuftig frem når du arbeider med et elektroverktøy. Ikke bruk elektroverktøy når du er trett eller er påvirket av narkotika, alkohol eller medikamenter. Et øyeblikks uoppmerksomhet ved bruk av elektroverktøyet kan føre til alvorlige skader.
- Bruk personlig verneutstyr og husk alltid å bruke vernebriller. Bruk av personlig sikkerhetsutstyr som støvmaske, sklifaste arbeidssko, hjelm eller hørselvern – avhengig av type og bruk av elektroverktøyet – reduserer risikoen for skader.

Omhyggelig bruk og håndtering av elektroverktøy

- Ikke overbelast verktøyet. Bruk et elektroverktøy som er beregnet til den type arbeid du vil utføre. Med et passende elektroverktøy arbeider du bedre og sikrere i det angitte effektområdet.
- Ikke bruk elektroverktøy med defekt på-/av-bryter. Et elektroverktøy som ikke lenger kan slås av eller på, er farlig og må repareres.

- Trekk støpselet ut av stikkontakten og/eller fjern batteriet før du utfører innstillinger på elektroverktøyet, skifter tilbehørsdeler eller legger maskinen bort. Disse tiltakene forhindrer en utilsiktet startung av elektroverktøyet.
- Elektroverktøy som ikke er i bruk må oppbevares utilgjengelig for barn. Ikke la maskinen brukes av personer som ikke er fortrolig med dette eller ikke har lest disse anvisningene. Elektroverktøy er farlige når de brukes av uerfarne personer.
- Vær nøye med vedlikeholdet av elektroverktøyet. Kontroller om bevegelige verktøydeler fungerer feilfritt og ikke klemmes fast, og om deler er brukket eller skadet, slik at dette innvirker på elektroverktøyet funksjon. La disse skadede delene repareres før elektroverktøyet brukes. Dårlig vedlikeholdte elektroverktøy er årsaken til mange uhell.
- Hold skjæreverktøyene skarpe og rene. Godt stelte skjæreverktøy med skarpe skjær setter seg ikke så ofte fast og er lettere å føre.
- Bruk elektroverktøy, tilbehør, verktøy osv. i henhold til disse anvisningene. Ta hensyn til arbeidsforholdene og arbeidet som skal utføres. Bruk av elektroverktøy til andre formål enn det som er angitt kan føre til farlige situasjoner.

Service

- Elektroverktøyet ditt skal alltid kun repareres av kvalifisert fagpersonale og kun med originale reservedeler. Slik opprettholdes verktøyet sikkerhet.

Sikkerhetsinformasjoner for stikksag

- Bruk de isolerte grepsflatene når du holder elektroverktøyet under arbeid der skjæretilbehøret kan komme borti skjulte ledninger eller verktøyet ledning. Skjæretilbehør som kommer i berøring med en strømførende ledning, kan gjøre eksponerte metalldele på elektroverktøyet strømførende og dermed gi brukeren elektrisk støt.
- Bruk klemmer eller andre hjelpemidler til å feste og støtte emnet på et stabilt underlag. Hvis du holder emnet med hånden eller holder det mot kroppen, kan du miste kontrollen.
- Hold hendene borte fra sageområdet. Ikke grip under emnet. Ved kontakt med sagbladet er det fare for skader.
- Elektroverktøyet må bare føres inn mot emnet i innkoblet tilstand. Det er ellers fare for tilbakeslag hvis innsatsverktøyet henger seg opp i emnet.
- Pas på at fotplaten ligger ordentlig på under saging. Et sagblad som har kilt seg fast kan brenke eller føre til tilbakeslag.
- Slå av elektroverktøyet når arbeidet er avsluttet. Ikke trekk sagbladet ut av snittet før sagbladet har stoppet helt. Slik unngår du tilbakeslag og kan legge elektroverktøyet sikkert ned.
- Vent til elektroverktøyet er stanset helt før du legger det fra deg. Innsatsverktøyet kan kile seg fast og føre til at du mister kontrollen over elektroverktøyet.
- Bruk bare uskadede, feilfri sagblad. Bøyde eller butte sagblad kan brenke, påvirke skjæringen negativt eller forårsake et tilbakeslag.

- Brems ikke sagbladet etter utkobling ved å trykke mot det fra siden. Sagbladet kan ta skade, brette eller forårsake et tilbakeslag.
- Bruk egnede detektorer for å finne skjulte strøm-/ gass-/vannledninger, eller spør hos det lokale forsyningsselskapet. Kontakt med elektriske ledninger kan medføre brann og elektrisk støt. Skader på en gassledning kan føre til eksplosjon. Inntrenging i en vannledning forårsaker materielle skader og kan medføre elektriske støt.

Stikksagens deler

1. Håndtak
2. Låseknapp
3. Av/på-bryter
4. Ledning og støpsel
5. Oppbevaring unbrakonøkkel
6. Støvavsugsstuss
7. Justerbar såle
8. Sagbladhjul
9. Sagblad
10. Beskyttelsesskjerm
11. Sagbladholder

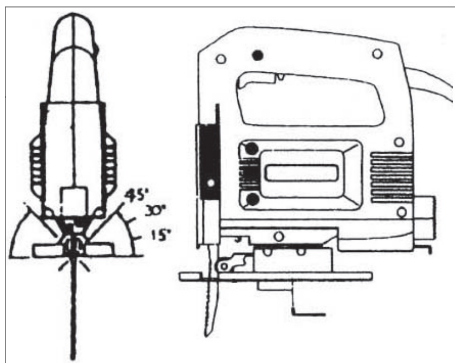
NO



Klargjøring og justering

Innstilling av skråvinkel

Løsne de to sekskantskruene under sålen på stikksagen (8) med den medfølgende unbrakonøkkelen (6).



Vipp sålen til høyre eller venstre til ønsket vinkel 0-45 grader, og stram sekskantskruene igjen.

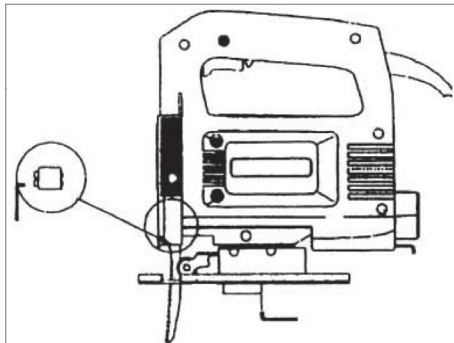
Du kan også flytte sålen fremover eller bakover for bedre å kunne sage tett inntil kanter og hindringer.

Støvavsug

Koble eventuelt en støvsuger til støvavsugsstussen (7).

Bytte av sagblad

Koble stikksagen fra strømnettet. Løsne de to skruene på siden av sagbladholderen (12) med unbrakonøkkelen (6) som følger med.



Trekk det gamle sagbladet (10) ut av sagbladholderen.

Skyv et nytt sagblad så langt inn i sporet på sagbladholderen som mulig, med tennene vendt fremover og bakre kant mot sagbladhjulet (9).

Stram de to skruene på siden av sagbladholderen igjen.

Trekk i sagbladet for å kontrollere at det er fastlåst og sitter som det skal.

Sage

Start stikksagen ved å trykke inn og holde inne av/på-bryteren (3).

Sagbladet (10) går nå opp og ned.

Du kan justere stikksagens hastighet ved å dreie på hastighetsvelgeren (4).

Stikksagen kan gå kontinuerlig hvis du trykker på låseknappen (2) samtidig som av/på-bryteren er trykt inn.

Trykk på av/på-bryteren og slipp den igjen for å stoppe stikksagen.

Om saging

Bruk alltid et sagblad som er egnet til arbeidet og arbeidsemnet.

Hold stikksagen foran deg med et fast grep rundt håndtaket (1).

Sørg for at sagbladet ikke er i kontakt med noe når du starter stikksagen, og at ledningen ikke er i veien.

Sørg for at emnet er spent ordentlig fast, og at sagelinjen er tydelig merket.

Start stikksagen. Plasser sålen på emnet og la sagbladet treffe sagelinjen.

Sag, men ikke press hardere enn at sagbladet hele tiden kan følge med. Unngå sidelengs trykk på sagbladet.

Hvis du skal lage en utskjæring, borer du først et hull med passende diameter og bruker dette som utgangspunkt for sagingen.

Saging i tre

Kontroller at emnet ikke inneholder spiker eller andre metallgjenstander.

Saging i metall

Vi anbefaler at du smører emnet og sagbladet med skjæreolje for å beskytte verktøyet og unngå overoppheting. Støtt arbeidsemnet med treklosser på begge sider.

Saging i plast

Sag aldri med maksimal hastighet. Utfør en prøvesaging for å kontrollere om materialet tåler varmen som utvikles.

Saging i mur

Ved saging i visse materialer kan det oppstå helseskadelig støv. Bruk åndedrettsvern.

Rengjøring og vedlikehold

Børst vekk støv fra stikksagens ventilasjonsåpninger med en myk børste.

Tørk av stikksagens plastdeler med en godt oppvridd klut og et mildt rengjøringsmiddel.

Servicesenter

Merk: Ved henvendelser om produktet, skal modellnummeret alltid oppgis.

Modellnummeret står på fremsiden av denne bruksanvisningen og på produktets typeskilt.

Når det gjelder:

- Reklamasjoner
- Reservedeler
- Returvarer
- Garantivarer
- www.schou.com

EF-samsvarserklæring

Ansvarlig representant: Schou Company A/S,
Nordager 31, 6000 Kolding, Danmark,
erklærer herved at



STIKKSAV

9048119/56071

230 V - 400 W

er produsert i samsvar med følgende
standarder eller normative dokumenter:

EN 62841-1:2015

EN 62841-2-11:2016

EN 55014-1:2017

EN 55014-2:2015

EN 61000-3-2:2014

EN 61000-3-3:2013

i henhold til bestemmelsene i
direktivene 2006/42/EF Maskindirektivet
2014/30/EU EMC-direktivet
2011/65/EU RoHS-direktivet



Kirsten Vibeke Jensen
Product Safety Manager

20.01.2022 - Schou Company A/S, DK-6000 Kolding

Miljøinformasjon



Elektrisk og elektronisk utstyr (EEE) inneholder materialer, komponenter og stoffer som  kan være farlige og skadelige for menneskers helse og for miljøet hvis elektronisk og elektrisk avfall (WEEE) ikke avhendes riktig. Produkter som er merket med en søppeldunk med kryss over, er elektrisk og elektronisk utstyr. Søppeldunken med kryss over symboliserer at avfall av elektrisk og elektronisk utstyr ikke må kastes i det usorterte husholdningsavfallet, men behandles som spesialavfall.

NO Produsert i Kina

Produsent:

jem & fix A/S
Skomagervej 12
DK-7100 Vejle

Alle rettigheter forbeholdes. Innholdet i denne bruksanvisningen må ikke gjengis, verken helt eller delvis, på noen måte ved hjelp av elektroniske eller mekaniske hjelpemidler, inkludert fotokopiering eller opptak, oversettes eller lagres i et informasjonslagrings og informasjonshentingssystem uten skriftlig tillatelse fra Schou Company A/S.



STICKSÅG

Introduktion

För att du ska få så stor glädje som möjligt av din nya sticksåg rekommenderar vi att du läser denna bruksanvisning innan du börjar använda den.

Vi rekommenderar dessutom att du sparar bruksanvisningen ifall du behöver läsa informationen om de olika funktionerna igen.

Tekniska data

Spänning/frekvens: 230 V~ 50 Hz

Effekt: 400 W

Hastighet: 3 000 slag/min

Sågdjup:
Trä 55 mm
Metall 6 mm

Vinkling: 0–45°, höger/vänster

Kan använda både T- och U-sågblad.

Ljudnivå, L_{pA} : 90,3 dB(A), K_{pA} : 3 dB(A)

Ljudeffekt, L_{WA} : 101,3 dB(A), K_{WA} : 3 dB(A)

Vibrationsnivå:

$$ah_B = 10,359 \text{ m/s}^2, K_B: 1,5 \text{ m/s}^2$$

Vibrationsnivå:

$$ah_M = 12,141 \text{ m/s}^2, K_M: 1,5 \text{ m/s}^2$$

Tabellen visar hur lång tid man dagligen får utsättas för vibration om vibrationsbelastningen på $2,5 \text{ m/s}^2$ inte ska överskridas:

Vibrationsnivå	Max. exponering
$2,5 \text{ m/s}^2$	8 timmar
$3,5 \text{ m/s}^2$	4 timmar
5 m/s^2	2 timmar
7 m/s^2	1 timme
10 m/s^2	30 minuter

Allmänna säkerhetsanvisningar för elverktyg

Läs noga igenom alla säkerhetsanvisningar och instruktioner. Fel som uppstår till följd av att säkerhetsanvisningarna och instruktionerna inte följts kan orsaka elstöt, brand och/eller allvarliga personskador.

Förvara alla varningar och anvisningar för framtida bruk.

Nedan använt begrepp "Elverktyg" hänför sig till nätdrivna elverktyg (med nätsladd) och till batteridrivna elverktyg (sladdlösa).

Arbetsplats säkerhet

- Håll arbetsplatsen ren och välbelyst. Ordning på arbetsplatsen och dåligt belyst arbetsområde kan leda till olyckor.
- Använd inte elverktyget i explosionsfarlig omgivning med brännbara vätskor, gaser eller damm. Elverktygen alstrar gnistor som kan antända dammet eller gaserna.
- Håll under arbetet med elverktyget barn och obehöriga personer på betryggande avstånd. Om du störs av obehöriga personer kan du förlora kontrollen över elverktyget.

Elektrisk säkerhet

- Elverktygets stickpropp måste passa till vägguttaget. Stickproppen får absolut inte förändras. Använd inte adapterkontakter tillsammans med skyddsjordade elverktyg. Oförändrade stickproppar och passande vägguttag reducerar risken för elstöt.
- Undvik kroppskontakt med jordade ytor som t. ex. rör, värmeelement, spisar och kylskåp. Det finns en större risk för elstöt om din kropp är jordad.

- Skydda elverktyget mot regn och väta. Tränger vatten in i ett elverktyg ökar risken för elstöt.
- Missbruka inte nätsladden och använd den inte för att bära eller hänga upp elverktyget och inte heller för att dra stickproppen ur vägguttaget. Håll nätsladden på avstånd från värme, olja, skarpa kanter och rörliga maskindelar. Skadade eller tilltrasslade ledningar ökar risken för elstöt.
- När du arbetar med ett elverktyg utomhus använd endast förlängningssladdar som är avsedda för utomhusbruk. Om en lämplig förlängningssladd för utomhusbruk används minskar risken för elstöt.
- Använd ett felströmsskydd om det inte är möjligt att undvika elverktygets användning i fuktig miljö. Felströmsskyddet minskar risken för elstöt.
- Undvik oavsiktlig igångsättning. Kontrollera att elverktyget är fränkopplat innan du ansluter stickproppen till vägguttaget och/eller ansluter/tar bort batteriet, tar upp eller bär elverktyget. Om du bär elverktyget med fingret på strömställaren eller ansluter påkopplat elverktyg till nätströmmen kan olycka uppstå.
- Ta bort alla inställningsverktyg och skruvnycklar innan du kopplar på elverktyget. Ett verktyg eller en nyckel i en roterande komponent kan medföra kroppsskada.
- Undvik onormala kroppsställningar. Se till att du står stadigt och håller balansen. I detta fall kan du lättare kontrollera elverktyget i oväntade situationer.
- Bär lämpliga arbetskläder. Bär inte löst hängande kläder eller smycken. Håll håret, kläderna och handskarna på avstånd från rörliga delar. Löst hängande kläder, långt hår och smycken kan dras in av roterande delar.

Personssäkerhet

- Var uppmärksam, kontrollera vad du gör och använd elverktyget med förnuft. Använd inte elverktyg när du är trött eller om du är påverkad av droger, alkohol eller mediciner. Under användning av elverktyg kan även en kort uppmärksamhet leda till allvarliga kroppsskador.
- Bär alltid personlig skyddsutrustning och skyddsglasögon. Användning av personlig skyddsutrustning som t.ex. dammfiltermask, halkfria säkerhetsskor, skyddshjälm och hörselskydd reducerar alltefter elverktygets typ och användning risken för kroppsskada.

Korrekt användning och hantering av elverktyg

- Överbelasta inte elverktyget. Använd för aktuellt arbete avsett elverktyg. Med ett lämpligt elverktyg kan du arbeta bättre och säkrare inom angivet effektområde.
- Ett elverktyg med defekt strömställare får inte längre användas. Ett elverktyg som inte kan kopplas in eller ur är farligt och måste repareras.

- Dra stickproppen ur vägguttaget och/ eller ta bort batteriet innan inställningar utförs, tillbehörsdelar byts ut eller elverktyget lagras. Denna skyddsåtgärd förhindrar oavsiktlig inkoppling av elverktyget.
- Förvara elverktygen oåtkomliga för barn. Låt elverktyget inte användas av personer som inte är förtrogna med dess användning eller inte läst denna anvisning. Elverktygen är farliga om de används av oerfarna personer.
- Sköt elverktyget omsorgsfullt. Kontrollera att rörliga komponenter fungerar felfritt och inte kärvar, att komponenter inte brustit eller skadats; orsaker som kan leda till att elverktygets funktioner påverkas menligt. Låt skadade delar repareras innan elverktyget tas i bruk. Många olyckor orsakas av dåligt skötta elverktyg.
- Håll skärverktygen skarpa och rena. Omsorgsfullt skötta skärverktyg med skarpa eggar kommer inte så lätt i kläm och går lättare att styra.
- Använd elverktyget, tillbehör, insatsverktyg osv. enligt dessa anvisningar. Ta hänsyn till arbetsvillkoren och arbetsmomenten. Om elverktyget används på ett sätt som det inte är avsett för kan farliga situationer uppstå.

Service

- Låt endast kvalificerad fackpersonal reparera elverktyget och endast med originalreservdelar. Detta garanterar att elverktygets säkerhet upprätthålls.

Säkerhetsanvisningar för sticksågar

- Håll elverktyget i de isolerade gripytorna när du utför ett arbete där skärtillbehören kan komma i kontakt med dolda kablar eller den egna elförsörjningskabeln. Vid kontakt med en strömförande ledning kan oskyddade metalldelar på verktyget som är strömförande ge användaren en elektrisk stöt.
- Använd klämmor eller någon annan praktisk metod för att säkra och stötta arbetsstycket mot en stabil plattform. Om du håller arbetsstycket i handen eller mot din kropp är det ostadigt och du kan förlora kontrollen.
- Se till att hålla händerna utanför sågområdet. För inte in handen under arbetsstycket. Kontakt med sågbladet medför risk för personskada.
- Elverktyget ska vara i påslaget när det förs mot arbetsstycket. Risk för bakslag uppstår om insatsverktyget fastnar i arbetsstycket.
- Se till att fotplattan ligger an säkert under sågningen. Ett snedställd sågblad kan brytas eller orsaka bakslag.
- Slå från elverktyget när arbetsmomentet är avslutat och dra sågbladet ur sågsnittet först när sågbladet har stannat. Därigenom undviks bakslag och elverktyget kan säkert läggas åt sidan.
- Vänta tills elverktyget stannat helt innan du lägger bort det. Insatsverktyget kan haka upp sig och leda till att du kan förlora kontrollen över elverktyget.
- Använd endast oskadade, felfria sågblad. Deformerade eller oskarpa sågblad kan brytas, negativt påverka snittet eller orsaka bakslag.

- Sågbladet får inte bromsas efter fränkopplingen genom tryck från sidan. Sågbladet kan skadas, brytas eller orsaka bakslag.
- Använd lämpliga detektorer för att lokalisera dolda försörjningsledningar eller konsultera det lokala eldistributionsbolaget. Kontakt med elledningar kan orsaka brand och elstöt. En skadad gasledning kan leda till explosion. Inträngning i en vattenledning kan orsaka materiell skada eller elstöt.

Sticksågens delar

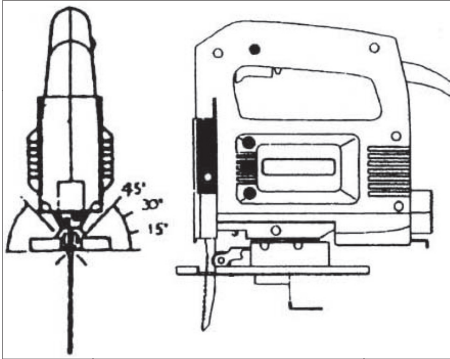
1. Handtag
2. Låsknapp
3. Start/stopp-knapp
4. Sladd och stickkontakt
5. Förvaring insexnyckel
6. Krage för dammuppsamlingspåse
7. Justerbar sula
8. Stöd hjul för sågbladet
9. Sågblad
10. Skyddsskärm
11. Sågbladshållare



Förberedelser och justering

Inställning av geringsvinkel

Lossa de två insexskruvarna under sticksågens sulan (8) med den medföljande nyckeln (6).



Vinkla sulan åt höger eller vänster till önskad vinkel mellan 0–45 grader, och dra fast skruvarna igen.

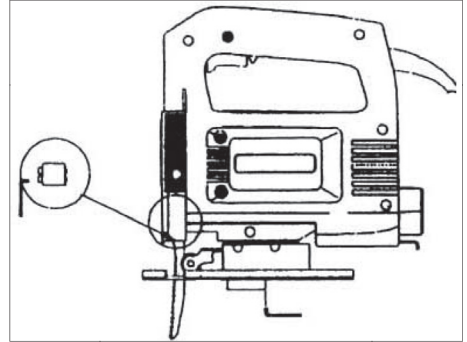
Du kan också flytta sulan framåt eller bakåt, för att bättre kunna såga nära kanter och hinder.

Dammuppsamling

Anslut eventuellt en dammsugare till dammsugarmunstycket (7).

Byte av sågblad

Frånskilj sågen från vägguttaget. Lossa de två skruvarna på sidan av sågbladshållaren (12) med medföljande insexnyckel (6).



Dra ut den gamla sågbladet (10) ur sågbladshållaren.

Tryck in ett nytt sågblad så långt som möjligt i spåret på sågbladshållaren, med tänderna framåt och bakkanten mot sågbladets hjul (9).

Dra fast de två skruvarna på sågbladshållarens sida igen.

Dra i sågbladet för att kontrollera att det är låst och sitter korrekt.

Sågning

Starta sticksågen genom att trycka in start/stopp-knappen (3).

Sågbladet (10) kör upp och ned.

Ställ in sticksågens hastighet genom att vrida på hastighetsväljaren (4).

Sågen kan köra konstant genom att låsknappen (2) trycks in medan start/stopp-knappen är intryckt.

Tryck in start/stopp-knappen och släpp den igen för att stoppa sticksågen.

Generellt om sågning

Använd alltid ett sågblad som är avsett för uppgiften och arbetsmaterialet.

Håll sticksågen framför dig i ett fast grepp i handtaget (1).

Se till att sågbladet inte vidrör något när sticksågen startas och att sladden inte är i vägen.

Se till att arbetsmaterialet är ordentligt fastspänt och att såglinjen är tydligt markerad.

Starta sticksågen. Placera sulan mot arbetsmaterialet och låt sågbladet träffa såglinjen.

Såga, men tryck inte hårdare än att sågbladet hela tiden kan följa med. Undvik att trycka sågbladet i sidled.

Om du ska göra en utskärning, borra först ett hål med passande diameter och använd det som startpunkt för sågningen.

Sågning i trä

Kontrollera att arbetsmaterialet inte innehåller spikar eller andra metallföremål.

Sågning i metall

Vi rekommenderar att du smörjer arbetsmaterialet och sågbladet med skärolja för att skydda verktyget och undvika överhettning. Stötta arbetsmaterialet med tråklossar på bägge sidor.

Sågning i plast

Såga aldrig med maximal hastighet. Gör en provsågning för att kontrollera att materialet håller för den värme som utvecklas.

Sågning i murverk

Vid sågning i vissa material kan hälsoskadligt damm uppstå. Använd andningskydd.

Rengöring och underhåll

Borsta bort damm från sticksågens ventilationshål med en mjuk borste.

Torka av sticksågens plastdelar med en hårt urvriden trasa och ett mildt rengöringsmedel.

Servicecenter

OBS! Produktens modellnummer ska alltid uppges vid kontakt med återförsäljaren.

Modellnumret finns på framsidan i denna bruksanvisning och på produktens märkplåt.

När det gäller:

- Reklamationer
- Reservdelar
- Returvaror
- Garantivaror
- www.schou.com

EG-försäkran om överensstämmelse

Representant med fullmakt: Schou Company A/S,
Nordager 31, 6000 Kolding, Danmark, förklarar
härmed att



STICKSÅG

9048119/56071

230 V - 400 W

är tillverkad i överensstämmelse
med följande standarder:

EN 62841-1:2015

EN 62841-2-11:2016

EN 55014--1:2017

EN 55014-2:2015

EN 61000-3-2:2014

EN 61000-3-3:2013

enligt bestämmelserna i direktiven

2006/42/EG Maskindirektivet

2014/30/EU EMC-direktivet

2011/65/EU RoHS-direktivet



Kirsten Vibeke Jensen
Product Safety Manager

20.01.2022 - Schou Company A/S, DK-6000 Kolding

Miljöinformation



Elektriska och elektroniska
produkter (EEE) innehåller material,
komponenter och ämnen som
 kan vara farliga och skadliga för
människors hälsa och för miljön om avfallet
av elektriska och elektroniska produkter
(WEEE) inte bortscaffas korrekt. Produkter
som är markerade med en "överkryssad
sophink" är elektriska och elektroniska
produkter. Den överkryssade sophinken
symboliserar att avfall av elektriska och
elektroniska produkter inte får bortscaffas
tillsammans med osorterat hushållsavfall,
utan de ska samlas in separat.

SE

SE Tillverkad i Folkrepubliken
Kina (PRC)

Tillverkare:

jem & fix A/S
Skomagervej 12
DK-7100 Vejle

Alla rättigheter förbehålles. Innehållet i denna
bruksanvisning får inte på några villkor, varken
i sin helhet eller delvis, återges med hjälp av
elektroniska eller mekaniska hjälpmedel, t.ex.
genom fotokopiering eller fotografering, ej
heller översättas eller sparas i ett information-
slagrings- och informationshämtningssys-
tem, utan skriftligt medgivande från Schou
Company A/S.



PRIZE