

DK 1-12 - SV 13-24 - NO 25-36

# PRIZE

## SLAGBOREMASKINE - MODEL 20000



### ADVARSEL!



Læs denne vejledning og sikkerhedsforskrifter før brug af maskinen. Følges advarsler og instruktioner ikke kan det resultere i elektrisk stød, brand og/eller alvorlig personskade. Denne maskine bør kun udleveres til andre sammen med denne vejledning. **Opbevar denne vejledning på et sikkert sted i nærheden af maskinen, til senere brug.**

Prod. i P.R.C. - Prod. i 2023 - Importør: NFT ApS, 7100 Vejle.

# GENERELLE SIKKERHEDSFORSKRIFTER TIL EL-VÆRKTØJ.

## 1) Arbejdsområde.

- a) **Hold arbejdsområdet ryddeligt og godt belyst.** *Rodet og uoplyste arbejdsområder kan føre til ulykker.*
- b) **Brug ikke el-værktøj i eksplosionsfarlige områder, som f.eks. områder hvor der forefindes brandbare væsker, gasser eller støv.** *El-værktøj kan give gnister som kan antænde dampe, gasser eller støv.*
- c) **Hold børn og tilskuere på afstand under brug af maskinen.** *Distraction kan være årsag til at man mister kontrollen med maskinen.*

## 2) Elektrisk sikkerhed.

- a) **Stikproppen på maskinen skal passe korrekt til stikkontakten. Stikproppen må aldrig ændres. Brug aldrig et adapterstik til el-værktøj som skal være jordforbundet.** *Originale stikpropper der passer til stikkontakten, vil reducere risikoen for elektrisk stød.*
- b) **Undgå kontakt med jordbundne overflader, som f.eks. rør, radiatorer, køleskabe og komfurer.** *Der er forhøjet risiko for elektrisk stød hvis din krop er jordforbundet.*
- c) **Maskinen må ikke udsættes for regn eller fugtigt arbejdsmiljø. Trænger der vand ind i et el-værktøj øges risikoen for elektrisk stød.**
- d) **Undgå forkert brug af ledningen. Brug aldrig ledningen til at bære eller trække i el-værktøjet. Ryk ikke i ledningen for at trække stikket ud af stikkontakten. Hold ledningen væk fra varme, olie, skarpe kanter og bevægelige maskindele. Skadet eller indviklede ledningen øger risikoen for elektrisk stød.**
- e) **Hvis el-værktøjet bruges udendørs, skal der anvendes en forlængerledning beregnet til udendørs brug. Brug af korrekt forlængerledning vil reducere risikoen for elektrisk stød**
- f) **Hvis brug af el-værktøj i fugtige områder er uundgåelig, skal der bruges stikkontakt tilsluttet fejlstrømafbryder (HPFI-relæ).** *Brug af HPFI-relæ reducerer risikoen for elektrisk stød.*

## 3) Personlig sikkerhed.

- a) **Vær opmærksom, hold øje med hvad du laver og brug din sunde fornuft når du arbejder med maskinen. Brug ikke el-værktøj hvis du er træt, eller påvirket af narkotika, alkohol eller medicin.** *Et øjeblik uopmærksomhed under brug af maskinen kan føre til alvorlige personskader.*

**b) Brug personligt beskyttelsesudstyr. Brug altid sikkerhedsbriller.** *Personligt beskyttelsesudstyr som støvmaske, skridsikkert fodtøj, sikkerhedshjelm og høreværn, tilpasset maskintypen vil reducere personskader.*



**c) Undgå utilsigtet start af maskinen. Vær sikker på at el-værktøjet er slukket før det tilsluttet stikkontakten, løftes eller bæres rundt.**

*Undgå at bære el-værktøjet med fingeren på afbryderen eller tilslutte tændt el-værktøj til stikkontakten da det vil øge risikoen for personskader.*

**d) Fjern alle justerings- og indstillingsværktøjer fra maskinen før start.** *Et stykke værktøj eller skrueøgle der sidder på maskinen, kan føre til alvorlige personskader.*

**e) Sørg for at have en god arbejdsstilling. Sørg for at stå sikkert og holde en god balance hele tiden.** *Derved har du bedre kontrol over el-værktøjet hvis der skulle opstå en uventet situation.*

**f) Vær korrekt påklædt. Undgå løstsiddende beklædning og smykker. Sørg for at holde hår, tøj og handsker langt væk fra bevægelige dele.** *Løstsiddende beklædning, smykker eller langt hår kan blive fanget af bevægelige dele.*

**g) Hvis maskinen kan tilsluttes til støvudsugningsudstyr eller forsynes med støvpose, skal du kontrollere at dette tilsluttes og benyttes korrekt.** *Brug af støvopsugning kan reducere den fare der er forbundet med støv.*

#### **4) Brug og vedligeholdelse.**

**a) Overbelast ikke el-værktøjet. Brug det rigtige el-værktøj til opgaven der skal udføres.** *Det rigtige el-værktøj vil udføre et bedre og mere sikkert resultat når det anvendes korrekt.*

**b) Brug ikke el-værktøjet hvis afbryderen er defekt.** *Et el-værktøj der ikke kan kontrolleres på afbryderen er farlig og skal repareres.*

**c) Træk stikproppen ud af stikkontakten før justering, udskiftning af tilbehør eller opbevaring af el-værktøjet.** *Disse sikkerhedshensyn reducerer utilsigtet start af maskinen.*

**d) Opbevar altid el-værktøj der ikke er i brug, utilgængeligt for børn og lad aldrig personer der ikke er fortrolig med maskinen og som ikke har læst disse instruktioner bruge maskinen.** *El-værktøj er farligt i hænderne på ukyndige personer.*

**e) Vedligeholdelse af el-værktøjet.** Check at alle bevægelige dele fungerer og ikke sikker fast. Undersøg at ingen dele ikke er beskadiget eller brækket så det kan påvirke el-værktøjets funktion. Beskadigede dele skal repareres for el-værktøjet tages i brug. *Mange uheld skyldes dårlig vedligeholdelse af el-værktøjet.*

**f) Hold skærende værktøj skarp og rent.** *Korrekt vedligeholdelse af skærende værktøj med skarpe kanter nedsætter risikoen for at det sætter sig fast og er nemmere at styre.*

**g) Brug el-værktøjet og tilbehør i overensstemmelse med instruktionerne og tag hensyn til arbejdsforholdene og det arbejde der skal udføres.** *Brug af el-værktøj til and formål end det normale anvendelsesområde kan resultere i farlige situationer.*

## **5) Service**

**Få altid dit el-værktøj serviceeret af kvalificerede fagfolk som anvender de originale reservedele.** *Derved forbliver el-værktøjet sikkert at anvende.*

**Brug af tilbehør eller andet udstyr end det, der anbefales i denne betjeningsvejledning, kan udgøre en risiko for personskade. En afskærmning eller anden del, der er beskadiget, skal repareres eller udskiftes korrekt af et autoriseret servicecenter, medmindre andet er beskrevet i denne brugsanvisning. Defekte kontakter udskiftes på et autoriseret servicecenter. Dette elektriske værktøj overholder de relevante sikkerhedsregler. Reparationer bør kun udføres af sagkyndige personer, der anvender originale reservedele, ellers kan det medføre betydelig fare for brugeren.**

## **SIKKERHEDSADVARSLER FOR BOREMASKINER.**

**Hold el-værktøjet i de isolerede håndtag når der bores eller skrues i plader og vægge hvor bor og skrues kan ramme skjulte ledningen.** *Kontakt med strømførende ledninger vil også gøre metaldele på maskinen strømførende og kan give brugeren elektrisk stød.*

**Brug en metaldetektor til at bestemme om der er el-kabler, gas- eller vandrør skjult i arbejdsområdet før der skrues ind i f.eks. vægge og gulve.** *Rammer skrues ind i gas- eller vandrør kan det resultere i eksplosion, og/eller elektrisk stød.*

**Hold godt fast i maskinen med begge hænder.** *Et meget højt vridningsmoment kan optræde, når der bores eller når skrues løsnes eller spændes.*

**Sluk straks for maskinen hvis bor eller skrues sætter sig fast.** *Vær forberedt på et højt moment, der kan give tilbageslag. Værktøjet kan sætte sig fast hvis maskinen overbelastes.*

**Sørg for at emnet er ordentlig fastspændt.** *Emnet sikres bedre med skruevinger eller*

*skruestik end hvis man prøver at holde det med hånden.*

**Tag nødvendige beskyttelsesforanstaltninger ved arbejde hvor støv kan udvikle sig under arbejdet. Det er skadeligt for ens sundhed og kan være brændbar og eksplosiv.**

*Brug støvmaske og sørg for udsugning når det er muligt at tilslutte.*

## **SIKKERHEDSINSTRUKTIONER VEDRØRENDE VIBRATION**

**A)** De angivne vibrationsdata repræsenterer alm. anvendelse af værktøjet, andre forskellige anvendelser af værktøjet og/eller dårlig vedligeholdelse kan resultere i forskellige vibrations data. Dette kan betydeligt øge vibrationsniveau over den samlede arbejdstid.

**B)** Der skal træffes yderligere sikkerhedsforanstaltninger for at beskytte brugeren mod virkninger af vibrationer. Vedligehold værktøjet og dets tilbehør. Hold hænderne beskyttet og varme. Organiser arbejdsmonstre og arbejdsperioder.

## **SYMBOL FORKLARING.**

	Overholder relevante EU-direktiver og standarder.
	Læs og forstå denne vejledning før brug af maskinen for at reducere risikoen for skader
	Bemærk fare for skade. Læs instruktionerne grundigt.
	Brug sikkerhedsbriller.
	Brug åndedrætsværn.
	Brug høreværn. Støj kan ødelægge din hørelse
	Må ikke bortskaffes sammen med alm. husholdningsaffald. El-værktøj skal indsamles og genbruges på miljøvenlig måde.
	Dobbeltisoleret.

## TEKNISKE SPECIFIKATIONER.

Spænding/frekvens:	230-240V~50Hz
Effekt:	500 W
Omdrejningstal ubelastet:	0-3000/min
Borepatron:	13mm.
Vægt:	1,9 kg.
Beskyttelses klasse:	II
IP-klassificering	IP 20
L <sub>PA</sub> (Lydtryksniveau):	84 dB(A) / K= 3 dB(A)
L <sub>WA</sub> (Lydeffektniveau):	95 dB(A) / K= 3 dB(A)
Vibrationsværdier:	
Borefunktion:	$a_h = 3,02 \text{ m/s}^2$ , $K = 1,5 \text{ m/s}^2$
Slagborefunktion:	$a_h = 8,55 \text{ m/s}^2$ , $K = 1,5 \text{ m/s}^2$

## FUNKTIONSBESKRIVELSE



1. Borepatron.
2. Dybde måler.
3. Ekstra håndgreb.
4. Låseskrue til ekstra greb.
5. Låseknop til dybdemåler.
6. Bore/Slagbore funktionsvælger.
7. Højre/Venstreløbs omskifter.
8. Afbryder.
9. Justeringsknop til hastighed.
10. Låseknop til afbryder.
11. Håndgreb.

## MONTERING.

### Kassens indhold:

- 1 stk. Slagboremaskine
- 1 stk. Ekstra håndgreb.
- 1 stk. Borepatron nøgle
- 1 stk. Brugsanvisning.

Tjek el-værktøjet, dele og tilbehør for evt. transport skader.

**ADVARSEL:** Træk stikket ud af stikkontakten før montering af tilbehør.

### Montering ekstra håndgreb (3)



Brug aldrig maskinen uden det ekstra håndgreb (3) monteret. Det ekstra håndgreb giver ekstra støtte og giver dig mulighed for at arbejde bedre uden udmattelse. Det ekstra håndgreb er beregnet til både højre og venstrehåandede personer.

- Løsn låseskruen (4) på håndgrebet (3) indtil grebet kan gå ind over borepatronen og monteres på kraven af boremaskinen.
- Drej derefter håndgrebet rundt på maskinen til den stilling, der passer bedst til dig, og skub håndgrebet helt ind imod maskinen.
- Spænd låseskruen (4) indtil håndgrebet sidder godt fast.

## Monter dybdemåler (2)

Hvis du skal bore flere huller med samme boreddybde, kan du anvende dybdemåleren (2)

- Træk lidt ned i låseknappen (5) og skub dybdemåleren ind i holderen bagfra med den runde spids fremad.
- Sørg for at tænderne på dybdemåleren vender ned imod låseknappen, sådan at dybdemåleren låses fast når knappen slippes.
- Skub dybdemåleren så langt frem at afstanden fra spidsen af måleren og ud til spidsen af boret svare til den ønskede boreddybde.
- Slip låseknappen og tryk den lidt opad så tænderne på knappen og tænderne på dybdemåleren går i indgreb og holder måleren på plads.



## BRUG.

### Tilsligtet brug:

Dette produkt er kun egnet til boring af huller i letbeton, mursten, metal, træ og plast, og til iskruening og fjernelse af skruer ved at anvendelse af en bits og en bits holder.

### Forkert brug:

Alt brug af maskinen til andre opgaver end hvad der er nævnt i afsnittet ”tilsligtet brug” anses for forkert brug af maskinen. Udstyret må heller ikke anvendes til følgende formål:

- polering, slibning, eller boring med andre forsætter end den original borepatron.
- drevenhed for andre produkter.
- produktet er ikke beregnet til professionel brug.



## Fare for kvæstelser.

Alle følgeskader, tingskade og personskade opstået på grund af forkert brug er brugerens eget ansvar. Ved anvendelse af utilsigtet tilbehør eller uoriginale reservedele bortfalder garantien.

Selv ved korrekt brug af maskinen er der altid nogle risici der ikke kan udelukkes.

- Pas på den roterende borepatron. Hold altid begge hænder på håndtagene.
- Undgå kontakt med skarpe kanter af borehuller og borespåner.



- Risiko for støj. Brug høreværn.

Støj kan ødelægge din hørelse



- Undgå indånding af støv, f.eks. fra gipsplader, maling og tapet.

Brug åndedrætsværn.



- Pas på flyvende genstande.

Brug sikkerhedsbriller.

## Tænd / sluk / hastighed.

- Sæt stikproppen i stikkontakten.
- Start maskinen ved at trykke afbryderen (8) ind.
- Jo mere tryk på afbryderen jo højere hastighed arbejder maskinen med.
- Hastighedsknappen (9) skal være drejet helt om imod ”+ ” for at maskinen kan køre med fuld hastighed.
- Slip afbryderen for at slukke maskinen.

## Kontinuerlig drift:

- Sæt stikproppen i stikkontakten.
- Tryk afbryder (8) ind og tryk låseknap (10) ind.
- Juster på hastigheden ved at dreje på hastighedsknappen (9).
- Efter brug i kontinuerlig drift slukkes maskinen ved at trykke afbryderen (8) helt i bund og slippe den igen.
- ⚠ Læg aldrig maskinen fra dig med afbryder trykket ind og låseknap aktiveret.

## Valg af rotationsretning

- Indstil ikke på omskifteren (7), venstre / højre løb under boringen.
- For at bore eller skrue skrue i skal du skubbe omskifteren over i venstre side af maskinen til mærket ” R ”. Her roterer maskinen så imod højre.
- For at løsne skrue og møtrikker skal du skubbe omskifteren over i højre side af maskinen til mærket ” L ”. Her roterer maskinen så imod venstre.



## Bore / Slagbore funktionsvælger.

Indstil kun på omskifteren (6) når maskinen står stille.

- For borefunktion: Tryk omskifteren (6) ind på højre siden af maskinen hvor der er vist et boresymbol på maskinen. Funktionen anvendes til boring i træ, metal eller plastmaterialer.
- For slagborefunktion: Tryk omskifteren (6) ind på venstre siden af maskinen hvor der er vist et slag/hammer symbol på maskinen. Funktionen anvendes til arbejde i letbeton, sten eller mursten.



**Borefunktion**



**Slagborefunktion**

## Brug som skruemaskine.

Når du skal bruge maskinen med skrue bits skal der altid monteres en bits holder i borepatronen. Sørg for at bruge en bits der passer til skruen

Når maskinen bruges som skruemaskine skal den altid stilles på alm. borefunktion.

## VEDLIGEHOLDELSE.

1. Sørg altid for at holde maskinen ren.
2. For at undgå ulykker skal stikproppen fjernes fra stikkontakten før rengøring og vedligeholdelsesarbejde.
3. Motor ventilation skal holdes rene og fri for fremmedlegemer. Undgå at stikke genstande ind i ventilationsåbningerne.
4. Rengør maskines kabinet med en blød fugtig klud. Brug ikke opløsningsmidler. Tør maskinen efter endt rengøring.
5. Brug aldrig ætsende rengøringsmidler til rengøring af plastdele. Brug aldrig midler som benzin, klorholdige rengøringsmidler, ammoniak eller rengøringsmidler indeholdende ammoniak til rengøring af el-værktøj.
6. Maskinen kan køre ujævnt eller starter ikke hvis motor kullene er så slidte at de ikke længere har ordentlig kontakt. Sker dette skal kullene skiftes ud med et nyt sæt kul magen til de originale. Arbejdet skal udføres af kvalificeret fagmand.



**ADVARSEL:** Motor kul skal altid skiftes i sæt.

7. Bor bliver sløve med tiden. Også selv om de bruges korrekt. Et tydelig tegn på et slidt tilbehør er at maskinen ikke selv nemt kan skære sig igennem emnet og at man belastet maskinen ved at presse den.  
Få tilbehøret slebet eller udskiftet til nyt.
8. Hvis du finder mangler eller en ødelagt del på maskinen kan du ved hjælp af tegningen i denne vejledning finde nummeret på den del du skal bestille hos forhandleren.
9. Hvis ledningen til el-værktøjet bliver skadet, skal den udskiftes med en ny original ledning hos en kvalificeret fagmand.

## MILJØ.



Elektriske apparater må ikke bortskaffes sammen med almindeligt husholdningsaffald. El-værktøj som ikke længere er anvendelig skal indsamles separat og genbruges på en miljøvenlig måde. Spørg på den lokale genbrugsstation om korrekt bortskaffelse.

## SERVICE OG HOTLINE.

Kontakt NFT ApS på telefon eller e-mail hvis der skulle være spørgsmål vedr. korrekt brug og/eller reservedele. NFT ApS, Friis Hansens Vej 12f, Vejle, DK.

Tlf.: +45 70 20 95 96, E-mail: [service@nft-aps.dk](mailto:service@nft-aps.dk), [www.nft-aps.dk](http://www.nft-aps.dk)



## EF – OVERENSSTEMMELSESERKLÆRING

NFT ApS, Friis Hansens Vej 12F, 7100 Vejle, Danmark.

Vi erklærer hermed at maskine:

**Slagboremaskine, PRIZE, Model nr.: 20000 (ID-13F)**

er fremstillet i overensstemmelse med følgende EF-direktiver:

**2006/42/EC, 2014/30/EU, 2011/65/EU, (EU) 2015/863, 2012/19/EU.**

Følgende harmoniserede standarder er anvendt:

**EN 62841-1:2015+AC:2015, EN 62841-2-1:2018+A11:2019.**

**EN 55014-1:2017+A11:2020, EN 55014-2:2015,**

**EN IEC 61000-3-2:2019, EN61000-3-3:2013+A1:2019.**

**EN 62321-(1-8), AfPS GS 2019:01 PAK, EK9-BE-88 (V2):2020.**

**11-01-2023, 7100 Vejle, Danmark.**

**Peter Stefan Schou, Direktør.**

# PRIZE

## SLAGBORMASKIN - MODELL 20000



### WARNING!



**Läs denna bruksanvisning och alla säkerhetsföreskrifter grundligt innan användning av maskinen.** Om varningar och instruktioner inte följs kan det medföra elstötar, brand och/eller allvarliga personskador. Denna maskin bör endast överlämnas till andra tillsammans med denna bruksanvisning. **Förvara denna bruksanvisning på en säker plats i närheten av maskinen för senare bruk.**

**Tillverkad i P.R.C. - tillverkningsår 2023 - importör: NFT ApS, 7100 Vejle.**

# ALLMÄNNA SÄKERHETSFÖRESKRIFTER FÖR ELVERKTYG.

## 1) Arbetsområde.

- a) **Håll arbetsområdet rent och prydligt och väl upplyst.** *Stökiga och mörka arbetsområden kan medföra olycksfall.*
- b) **Använd inte elverktyg i explosionsfarliga områden, t.ex. områden där det finns antändliga vätskor, gaser eller damm.** *Elverktyg kan generera gnistor som kan antända ångor, gaser eller dammpartiklar.*
- c) **Håll barn och åskådare på avstånd när du använder maskinen.** *Distraction kan vara orsak till att man förlorar kontrollen över maskinen.*

## 2) Elektrisk säkerhet.

- a) **Stickkontakten på maskinen ska passa korrekt till eluttaget. Stickkontakten får aldrig ändras. Använd aldrig en adapterkontakt till elverktyg som ska vara jordade.** *Originalstickkontakter som passar till eluttaget reducerar risken för elstöt.*
- b) **Undvik kontakt med jordade ytor, t.ex. rör, element, kylskåp och spisar.** *Risken för elstöt ökar om din kropp har kontakt med jord.*
- c) **Maskinen får inte utsättas för regn eller fuktig arbetsmiljö.** *Om det tränger in vatten i ett elverktyg ökar risken för elstöt.*
- d) **Använd inte sladden felaktigt. Använd aldrig sladden för att bära eller dra i elverktyget. Dra aldrig i sladden för att ta ut stickkontakten ur eluttaget. Håll sladden borta från värme, olja, vassa kanter och rörliga maskindelar.** *Skadade eller trassliga sladdar ökar risken för elstöt.*
- e) **Om elverktyget används utomhus ska du använda en förlängningssladd som är avsedd för utomhusbruk.** *Användning av en korrekt förlängningssladd minskar risken för elstöt.*
- f) **Om det inte går att undvika att elverktyg används i fuktiga miljöer ska man använda ett eluttag med jordfelsbrytare (HPFI-relä).** *Användning av HPFI-relä minskar risken för elstöt.*

## 3) Personlig säkerhet.

- a) **Var uppmärksam under arbetet och använd sunt förnuft när du arbetar med maskinen. Använd inte elverktyg om du är trött eller påverkad av narkotika, alkohol eller medicin.** *Ett ögonblicks ouppmärksamhet under användning av maskinen kan medföra allvarliga personskador.*

**b) Använd personlig skyddsutrustning. Använd alltid skyddsglasögon.** *Personlig skyddsutrustning såsom skyddsmask, halksäkra skor, skyddshjälm och hörselskydd som är anpassade till maskintypen minskar risken för personskador.*



**c) Undvik oavsiktlig start av maskinen. Kontrollera att elverktyget är avstängt innan du lyfter eller bär det, eller innan kontakten ansluts till eluttaget.**

*Undvik att bära elverktyget med fingret på strömbrytaren eller ansluta påslaget elverktyg till eluttaget, eftersom det ökar risken för personskador.*

**d) Ta bort alla justerings- och inställningsverktyg från maskinen före start.** *Ett verktyg eller en skruvnyckel som sitter på maskinen kan medföra allvarliga personskador.*

**e) Se till att ha en bra arbetsställning. Se till att ha säkert fotfäste och hålla en bra balans hela tiden.** *Du har då bättre kontroll över elverktyget om en oväntad situation skulle uppstå.*

**f) Bär lämplig klädsel. Undvik löst sittande kläder och smycken. Håll hår, kläder och handskar långt borta från rörliga delar.** *Löst sittande kläder, smycken eller långt hår kan fastna i de rörliga delarna.*

**g) Om maskinen kan anslutas till dammutsugsutrustning eller förses med dammpåse ska du kontrollera att detta ansluts och används korrekt.** *Användning av dammutsugning kan minska faran som är förenad med damm.*

#### **4) Användning och underhåll.**

**a) Överbelasta inte elverktyget. Använd rätt elverktyg till uppgiften som ska utföras.** *Rätt elverktyg ger ett bättre och säkrare resultat när det används korrekt.*

**b) Använd inte elverktyget om strömbrytaren är defekt.** *Ett elverktyg som inte kan regleras med strömbrytaren är farligt och ska repareras.*

**c) Dra ut stickkontakten ur eluttaget före justering, byte av tillbehör eller förvaring av elverktyget.** *Dessa säkerhetsåtgärder förhindrar oavsiktlig start av maskinen.*

**d) Förvara alltid elverktyg som inte används, utom räckhåll för barn, och låt aldrig personer som inte är förtrogna med maskinen och som inte har läst dessa instruktioner använda maskinen.** *Elverktyg är farliga i händerna på okunniga personer.*

**e) Underhåll av elverktyget. Kontrollera att alla rörliga delar fungerar och inte sitter fast. Kontrollera att inga delar är skadade eller trasiga så att det kan påverka**

**elverktygets funktion. Skadade delar ska repareras innan elverktyget används.**

*Många olycksfall beror på dåligt underhåll av elverktyget.*

**f) Håll skärande verktyg vassa och rena.** *Korrekt underhåll av skärande verktyg med vassa kanter minskar risken för att de fastnar och de är enklare att styra.*

**g) Använd elverktyget och tillbehör i överensstämmelse med instruktionerna och ta hänsyn till arbetsförhållandena och det arbete som ska utföras.** *Användning av elverktyg för andra ändamål än det normala användningsområdet kan leda till farliga situationer.*

## **5) Service**

**Låt alltid kvalificerad fackpersonal som använder originalreservdelar utföra service på ditt elverktyg.** *På så sätt förblir elverktyget säkert att använda.*

**Användning av andra tillbehör eller annan utrustning än vad som rekommenderas i denna bruksanvisning kan utgöra en risk för personskada. En avskärmning eller annan del som är skadad ska repareras eller bytas korrekt av ett auktoriserat servicecenter, om inte annat beskrivs i denna bruksanvisning. Defekta kontakter byts på ett auktoriserat servicecenter. Detta elverktyg uppfyller de relevanta säkerhetsföreskrifterna. Reparationer bör endast utföras av sakkunniga personer som använder originalreservdelar. I annat fall kan användaren utsättas för stor risk.**

## **SÄKERHETSFORESKRIFTER FÖR BORRMASKINER**

**Håll elverktyget i de isolerade handtagen när du borrar eller skruvar i skivor och väggar där borr och skruv kan träffa dolda ledningar.** *Kontakt med strömförande ledningar gör metalldelarna på maskinen strömförande och kan ge användaren en elstöt.*

**Använd en metalldetektor för att avgöra om det finns dolda elkablar, gas- eller vattenrör i arbetsområdet innan du skruvar i t.ex. väggar och golv.** *Om skruvar träffar gas- eller vattenrör kan det resultera i explosion och/eller elektrisk stöt.*

**Håll ordentligt i maskinen med båda händer.** *Ett mycket högt vridmoment kan uppstå när du borrar eller lossar och drar åt skruvar.*

**Stäng av maskinen omedelbart om borr eller skruv fastnar.** *Var förberedd på ett högt moment som kan innebära kast. Verktöget kan fastna om maskinen överbelastas.*

**Se till att arbetsstycket är ordentligt fastspänt.** *Arbetsstycket säkras bättre med skruvtvingar eller skruvstycke än om man försöker hålla det med handen.*

**Vidta nödvändiga skyddsåtgärder vid arbete där damm uppstår.** *Det är skadligt för*



**hälsan och kan vara brandfarligt och explosivt. Använd dammskyddsmask och, om möjligt, dammutsug.**

## **SÄKERHETSINSTRUKTIONER GÄLLANDE VIBRATION**

**A)** Angivna vibrationsdata representerar vanlig användning av verktyget. Annan avvikande användning av verktyget och/eller dåligt underhåll kan resultera i olika vibrationsdata. Detta kan öka vibrationsnivån markant under den totala arbetstiden.

**B)** Ytterligare säkerhetsåtgärder ska vidtas för att skydda användaren mot vibrationseffekter. Underhåll verktyget och dess tillbehör. Håll händerna skyddade och varma. Organisera arbetsmönster och arbetsperioder.

### **SYMBOL FORKLARING.**

	Uppfyller relevanta EU-direktiv och standarder.
	Läs och förstå denna bruksanvisning före användning av maskinen för att minska risken för
	Observera risk för skada. Läs instruktionerna grundligt.
	Använd skyddsglasögon.
	Använd skyddsmask.
	Använd hörselskydd. Oljud kan förstöra din hörsel.
	Får inte bortskaffas tillsammans med vanligt hushållsavfall. Elverktyg ska samlas in och återanvändas på miljövänligt sätt.
	Dubbelisolerad.

## SV: TEKNISKA SPECIFIKATIONER

Spänning/frekvens:	230-240V~50Hz
Effekt:	500 W
Varvtal, obelastad:	0-3000 v/min
Chuck:	13mm
Vikt:	1,9 kg.
Skyddsklass:	II
IP-klassificering	IP 20
L <sub>PA</sub> (ljudtrycksnivå):	84 dB(A) / K= 3 dB(A)
L <sub>WA</sub> (ljudeffektnivå):	95 dB(A) / K= 3 dB(A)
Vibrationsvärden:	
Borrfunktion:	$a_h = 3,02 \text{ m/s}^2$ , $K = 1,5 \text{ m/s}^2$
Slagborrfunktion:	$a_h = 8,55 \text{ m/s}^2$ , $K = 1,5 \text{ m/s}^2$

## FUNKTIONSBESKRIVNING



1. Chuck
2. Djupmätare
3. Stödhandtag
4. Låsskruv för stödhandtag
5. Låsknapp för djupmätare
6. Reglage borrar-/slagborrfunktion
7. Omkopplare för höger-/vänstergång
8. Strömbrytare
9. Hastighetsreglage
10. Låsknapp för brytaren
11. Handtag

## MONTERING

### Innehållet i kartongen:

- 1 st. slagborrmaskin
- 1 st. chucknyckel
- 1 st. stödhandtag
- 1 st. bruksanvisning

Kontrollera att elverktyget, delar och tillbehör inte uppvisar transportskador.

**WARNING:** Dra ut stickkontakten ur eluttaget innan montering av tillbehör.

### Montering av stödhandtag (3)



Använd aldrig maskinen utan stödhandtaget (3). Stödhandtaget ger mer stöd och möjligheten att arbeta bättre utan uttrötning.

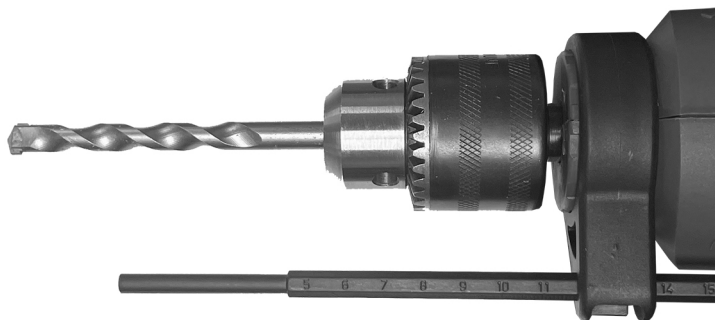
Stödhandtaget passar både högerhänta och vänsterhänta personer.

- Lossa låsskruven (4) på handtaget (3) tills greppet går över chucken och monteras på bormaskinens hylsa.
- Vrid därefter runt handtaget på maskinen till den ställning som passar bäst för dig och skjut in handtaget helt mot maskinen.
- Dra åt låsskruven (4) tills handtaget sitter ordentligt fast.

## Montera djupmätaren (2)

Om du ska borra flera hål med samma borrhjul kan du använda djupmätaren (2)

- Dra ner låsknappen (5) något och skjut in djupmätaren i hållaren bakifrån med den runda spetsen framåt.
- Kontrollera att tänderna på djupmätaren är vända neråt mot låsknappen så att djupmätaren låser fast när knappen släpps.
- Skjut djupmätaren framåt tills avståndet från mätarens spets och ut till borrens spets motsvarar önskat borrhjul.
- Släpp låsknappen och tryck den uppåt något så att tänderna på knappen och tänderna på djupmätaren går i lås och håller mätaren på plats.



## ANVÄNDNING

### Avsedd användning:

Denna produkt är endast lämplig för borrar av hål i lättbetong, tegelsten, trä och plast samt för skruvdragning med bits och bitshållare.

### Felaktig användning:

All användning av maskinen för andra uppgifter än vad som anges i avsnittet "Avsedd användning" anses som felaktig användning av maskinen. Utrustningen får heller inte användas för följande ändamål:

- Polering, slipning eller borrar med andra tillsatser än originalchucken
- Drivenhet för andra produkter
- Produkten är inte avsedd för professionell användning.

## Fara för skador.

Alla följdskador, materiella skador och personskador som uppstår till följd av felaktig användning är användarens eget ansvar. Vid användning av ej avsedda tillbehör eller reservdelar som inte är original bortfaller garantin.

Även vid korrekt användning av maskinen är det alltid några risker som inte kan uteslutas.

- Se upp med den roterande chucken. Håll alltid båda händerna på handtagen.
- Undvik kontakt med vassa kanter av borrhål och borrhållspån.



- Risk för oljud. Använd hörselskydd. Oljud kan förstöra din hörsel.



- Undvik att andas in damm från t.ex. gipsskivor, färg och tapet.

Använd skyddsmask.



- Se upp med flygande föremål.

Använd skyddsglasögon.

## På/av/hastighet

- Sätt kontakten i uttaget.
- Starta maskinen genom att trycka på strömbrytaren (8).
- Ju mer tryck på strömbrytaren, desto högre hastighet arbetar maskinen med.
- Hastighetsknappen (9) ska stå på ” + ” för att maskinen ska kunna köra med full hastighet.
- Släpp strömbrytaren för att stänga av maskinen.

## Kontinuerlig drift:

- Sätt kontakten i uttaget.
- Tryck in strömbrytaren (8) och sedan låsknappen (10).
- Justera hastigheten genom att vrida på hastighetsreglaget (9).
- Efter användning i kontinuerlig drift stänger du av maskinen genom att trycka in strömbrytaren (8) helt och sedan släppa den igen.
- ⚠ Lägg aldrig från dig maskinen med strömbrytaren intryckt och låsknappen aktiverad.

## Val av rotationsriktning

- Ändra inte omkopplaren för höger-/vänstergång under borrningen.
- För att borra eller dra åt skruvar skjuter du omkopplaren åt vänster till markeringen ”R”. Då roterar maskinen åt höger.
- För att lossa skruvar och muttrar skjuter du omkopplaren åt höger till markeringen ”L”. Då roterar maskinen åt vänster.



## Reglage borr-/slagborrfunktion

Gör

inställning på omkopplaren (6) endast när maskinen står stilla.

- För borrarfunktion: Tryck in omkopplaren (6) på höger sida av maskinen där en borrar-symbol visas. Funktionen används för borrning i trä, metall eller plastmaterial.
- För slagborrsfunktion: Tryck in omkopplaren (6) på vänster sida av maskinen där en slag-/hammarsymbol visas. Funktionen används för att arbeta i lättbetong, sten eller tegelsten.



**Borrarfunktion**



**Slagborrfunktion**

## Användning som skruvdragare

När du ska använda maskinen med skruvbits ska en bithållare alltid monteras i chucken. Se till att använda bits som passar skruven.

När maskinen används som skruvdragare ska den alltid ställas in på allmän borrarfunktion.

# SKÖTSEL

1. Håll alltid maskinen ren.
2. För att undvika olycksfall ska kontakten tas ut ur uttaget innan rengöring och underhåll.
3. Motorventilationen ska hållas ren och fri från främmande föremål. Stick inte in föremål i ventilationsöppningarna.
4. Rengör maskinens hölje med en mjuk, fuktig trasa. Använd inte lösningsmedel. Torka maskinen efter rengöring.
5. Använd aldrig frätande rengöringsmedel för att rengöra plastdelar. Använd aldrig medel som bensin, klorhaltiga rengöringsmedel, ammoniak eller rengöringsmedel som innehåller ammoniak för att rengöra elverktyg.
6. Maskinen kan köra ojämnt eller startar kanske inte om motorkolet är så slitet att det inte längre har kontakt. Om detta sker ska kolfiltren bytas ut med samma sort. Arbetet ska utföras av en kvalificerad fackperson.



**WARNING:** Motorkolen ska alltid bytas ut samtidigt.

7. Borr blir slöa med tiden. Även om de används korrekt. Ett tydligt tecken på slitna tillbehör är att maskinen inte själv kan skära igenom arbetsmaterialet och att man belastar maskinen genom att utöva tryck.  
Låt någon slipa tillbehöret eller byt ut det.
8. Om du hittar defekter eller en trasig del på maskinen kan du med hjälp av illustrationen i denna bruksanvisning hitta numret på den del du ska beställa hos återförsäljaren.
9. Om elverktygets sladd blir skadad ska den bytas ut mot en ny sladd av kvalificerad fackperson.

## MILJÖ



Elektriska apparater får inte kastas bort med vanligt hushållsavfall. Elverktyg som är uttjänta ska samlas in separat och återvinnas på ett miljövänligt sätt. Rådfråga den lokala återvinningsstationen om korrekt kassering.

## SERVICE OCH HOTLINE.

Kontakta NFT ApS på telefon eller e-post om du har frågor gällande korrekt användning och/eller reservdelar. NFT ApS, Friis Hansens Vej 12f, Vejle, DK.

Tel.: +45 70 20 95 96, E-post: [service@nft-aps.dk](mailto:service@nft-aps.dk), [www.nft-aps.dk](http://www.nft-aps.dk)



## EG – FÖRSÄKRAN OM ÖVERENSSTÄMMELSE

NFT ApS, Friis Hansens Vej 12F, 7100 Vejle, Danmark.

Vi intygar härmed att maskinen:

**Slagborrmaskin, PRIZE, modell nr.: 20000 (ID-13F)**

är tillverkad i överensstämmelse med följande EG-direktiv:

**2006/42/EC, 2014/30/EU, 2011/65/EU, (EU) 2015/863, 2012/19/EU.**

Följande harmoniserade standarder tillämpas:

**EN 62841-1:2015+AC:2015, EN 62841-2-1:2018+A11:2019.**

**EN 55014-1:2017+A11:2020, EN 55014-2:2015,**

**EN IEC 61000-3-2:2019, EN61000-3-3:2013+A1:2019.**

**EN 62321-(1-8), AfPS GS 2019:01 PAK, EK9-BE-88 (V2):2020.**

**11-01-2023, 7100 Vejle, Danmark.**

**Peter Stefan Schou, VD.**



# PRIZE

## SLAGBORMASKIN - MODELL 20000



### ADVARSEL!

Les denne bruksanvisningen og alle sikkerhetsforskriftene grundig før du bruker maskinen. Hvis ikke advarsler og instruksjoner følges, kan det føre til elektrisk støt, brann og/eller alvorlig personskade. Denne maskinen skal bare gis videre til andre sammen med denne bruksanvisningen.

Oppbevar denne bruksanvisningen på et sikkert sted i nærheten av maskinen for senere bruk.

Prod. i Kina. - Prod. i 2023 - Importør: NFT ApS, 7100 Vejle.

# GENERELLE SIKKERHETSFORSKRIFTER FOR ELVERKTØY.

## 1) Arbeidsområde

- a) **Sørg for at arbeidsområdet er ryddig og godt opplyst.** *Rotete og uopplyste arbeidsområder kan føre til ulykker.*
- b) **Ikke bruk elverktøy i eksplosjonsfarlige områder, som f.eks. områder der det finnes brennbare væsker, gasser eller støv.** *Elverktøy kan avgi gnister som kan antenne damp, gasser eller støv.*
- c) **Hold barn og tilskuere på avstand under bruk av maskinen.** *Distraksjoner kan føre til at man mister kontrollen over maskinen.*

## 2) Elektrisk sikkerhet

- a) **Støpselet på maskinen skal passe til stikkontakten. Støpselet må aldri endres.** *Aldri bruk et adapterstøpsel til elverktøy som skal være koblet med jord. Originale støpsler som passer til stikkontakten, vil redusere risikoen for elektrisk støt.*
- b) **Unngå kontakt med jordede overflater som f.eks. rør, radiatorer, kjøleskap og komfyrer.** *Det er forhøyet risiko for elektrisk støt hvis kroppen din er forbundet med jord.*
- c) **Maskinen må ikke utsettes for regn eller fuktige arbeidsmiljøer.** *Hvis vann trenger inn i elverktøyet, øker risikoen for elektrisk støt.*
- d) **Unngå feil bruk av ledningen. Bruk aldri ledningen til å bære eller trekke i elverktøyet/laderen. Ikke rykk i ledningen for å trekke støpselet ut av stikkontakten. Hold ledningen borte fra varme, olje, skarpe kanter og bevegelige maskindeler.** *Skadet eller viklet ledning øker risikoen for elektrisk støt.*
- e) **Hvis elverktøyet brukes utendørs, skal det benyttes en skjøteledning som er beregnet for utendørs bruk.** *Bruk av korrekt skjøteledning vil redusere risikoen for elektrisk støt.*
- f) **Hvis bruken av elverktøy i fuktige områder er uunngåelig, skal det brukes en stikkontakt tilknyttet en jordfeilbryter (HPFI-relé).** *Bruk av HPFI-relé reduserer risikoen for elektrisk støt.*

## 3) Personlig sikkerhet

- a) **Vær oppmerksom, hold øye med hva du gjør og bruk sunn fornuft når du jobber med maskinen. Ikke bruk elverktøy hvis du er trøtt, eller hvis du er påvirket av narkotika, alkohol eller medisiner.** *Et øyeblikks uoppmerksomhet ved bruk av maskinen kan føre til alvorlig personskade.*

**b) Bruk personlig verneutstyr. Bruk alltid vernebriller.** *Personlig verneutstyr som støvmaske, sklisikkert fottøy, vernehjelm og hørselsvern som er tilpasset maskintypen, vil redusere personsikader.*



**c) Unngå utilsiktet start av maskinen. Vær sikker på at elverktøyet er slått av før det kobles til stikkkontakten, løftes eller bæres rundt.**

*Ikke bær elverktøyet med fingeren på av/på-bryteren, og ikke koble påslått elverktøy til strømmettet, for dette vil øke risikoen for personsikader.*

**d) Fjern alle justerings- og innstillingsverktøy fra maskinen før start.** *En del av et verktøy eller en skiftenøkkel som sitter på maskinen, kan føre til alvorlige personsikader.*

**e) Sørg for å ha god arbeidsstilling. Sørg for godt fotfeste, og ha god balanse hele tiden.** *På denne måten har du bedre kontroll over elverktøyet hvis en uventet situasjon skulle oppstå.*

**f) Vær korrekt kledd. Unngå løstsittende klær og smykker. Sørg for å holde hår, klær og hansker langt unna bevegelige deler.** *Løstsittende klær, smykker eller langt hår kan bli fanget av bevegelige deler.*

**g) Hvis maskinen kan kobles til støvavsugerutstyr eller utstyres med støvpose, må du kontrollere at dette tilkobles og brukes riktig.** *Bruk av støvavtrekk kan redusere de farer som er forbundet med støv.*

#### **4) Bruk og vedlikehold**

**a) Ikke overbelast elverktøyet. Bruk riktig elverktøy til oppgaven som skal utføres.** *Riktig elverktøy vil gi et bedre og tryggere resultat når det brukes på riktig måte.*

**b) Ikke bruk elverktøy hvis bryteren er defekt.** *Et elverktøy som ikke kan kontrolleres med av/på-bryteren, er farlig og må repareres.*

**c) Trekk støpselet ut av stikkkontakten før justering, utskifting av tilbehør eller oppbevaring av elverktøyet.** *Disse sikkerhetsreglene reduserer faren for utilsiktet start av maskinen.*

**d) Oppbevar alltid elverktøy som ikke er i bruk, utilgjengelig for barn, og la aldri personer som ikke er fortrolige med maskinen og som ikke har lest disse instruksjonene, bruke maskinen.** *Elverktøy er farlige i hendene på ukyndige personer.*

**e) Vedlikehold av elverktøyet. Kontroller at alle bevegelige deler fungerer og ikke sitter fast. Sjekk at ingen deler er skadet eller brukket slik at det kan påvirke elverktøyets funksjon. Skadde deler skal repareres før elverktøyet tas i bruk. Mange uhell skyldes dårlig vedlikehold av elverktøyet.**

**f) Hold skjærende verktøy skarpe og rene. Korrekt vedlikehold av skjærende verktøy med skarpe kanter reduserer risikoen for at det setter seg fast, og gjør verktøyet lettere å styre.**

**g) Bruk elverktøy og tilbehør i overensstemmelse med instruksjonene, og ta hensyn til arbeidsforholdene og det arbeidet som skal utføres. Bruk av elverktøy til andre formål enn det tiltenkte bruksområdet, kan føre til farlige situasjoner.**

## **5) Service**

**Få alltid service på elverktøyet ditt utført av fagfolk som bruker originale reservedeler. På denne måten vil elverktøyet forbli trygt å bruke.**

**Bruk av tilbehør eller annet utstyr enn det som anbefales i denne bruksanvisningen, kan utgjøre risiko for personskaade. En avskjerming eller annen del som er skadet skal repareres eller byttes ut av et autorisert servicesenter, med mindre annet er beskrevet i denne bruksanvisningen. Defekte kontakter skiftes på et autorisert servicesenter. Dette elektriske verktøyet overholder de relevante sikkerhetsregler. Reparasjoner bør kun utføres av fagkyndige personer, som benytter originale reservedeler, ellers kan det medføre betydelig fare for brukeren.**

## **SIKKERHETSADVARSEL FOR BORMASKINER**

**Hold elverktøyet i de isolerte håndtakene når det bores eller skrues i plater og vegger hvor drill og skruer kan treffe skjulte ledninger. Kontakt med strømførende ledninger vil også gjøre metalldele på maskinen strømførende og kan gi brukeren elektrisk støt.**

**Bruk metalldetektor til å bestemme om det er elektriske ledninger, gass- eller vannrør skjult i arbeidsområdet før det skrues inn i f.eks. vegger og gulv. Hvis skruer treffer gass- eller vannrør, kan det resultere i eksplosjon og/eller elektrisk støt.**

**Hold godt fast i maskinen med begge hender. Et svært høyt vridningsmoment kan inntreffe når det drilles eller skrues løsner eller strammes.**

**Slå straks av maskinen hvis drill eller skruer setter seg fast. Vær forberedt på høyt moment som kan gi tilbakeslag. Verktøyet kan sette seg fast hvis maskinen overbelastes.**

**Sørg for at emnet er godt fastspent. Emnet sikres bedre med skrueklemmer eller**

skruestikke enn hvis man prøver å holde i dem med hånden.

**Ta nødvendig forholdsregler for å beskytte under arbeid der støv kan utvikle seg. Det er helseskadelig og kan være brannfarlig og eksplosivt. Bruk støvmaske og sørg for utsugning når det er mulig å koble til.**

## SIKKERHETSINSTRUKSJONER VEDRØRENDE VIBRASJON

**A)** De angitte vibrasjonsdataene representerer alminnelig bruk av verktøyet. Annen bruk av verktøyet og/eller dårlig vedlikehold kan resultere i forskjellige vibrasjonsdata. Dette kan øke vibrasjonsnivået betydelig over den totale arbeidstiden.

**B)** Ytterligere sikkerhetsforholdsregler skal treffes for å beskytte brukeren mot virkninger av vibrasjoner. Utfør vedlikehold på verktøyet og tilbehøret. Hold hendene beskyttet og varme. Organiser arbeidsmønstre og arbeidsperioder.

## SYMBOL FORKLARING.

	Overholder relevante EU-direktiver og standarder.
	Les og forstå denne veiledningen før bruk av maskinen for å redusere risikoen for skader.
	Merk, fare for skade. Les instruksjonene grundig.
	Bruk vernebriller.
	Bruk åndedrettsvern.
	Bruk hørselsvern. Støy kan skade hørselen din
	Må ikke kastes sammen med vanlig husholdningsavfall. El-verktøy skal samles inn og gjenbrukes på miljøvennlig måte.
	Dobbeltisolert.

## NO: TEKNISKE SPESIFIKASJONER

Spenning/frekvens:	230-240 V~50 Hz
Effekt:	500 W
Antall omdreininger, ubelastet:	0-3000/min
Borchuck:	13 mm.
Vekt:	1,9 kg
Beskyttelsesklasse:	II
IP-klasse	IP 20
L <sub>PA</sub> (lydtrykknivå):	84 dB(A) / K= 3 dB(A)
L <sub>WA</sub> (lydeffektnivå):	95 dB(A) / K= 3 dB(A)
Vibrasjonsverdier:	
Borefunksjon:	$a_h = 3,02 \text{ m/s}^2$ , $K = 1,5 \text{ m/s}^2$
Slagborfunksjon:	$a_h = 8,55 \text{ m/s}^2$ , $K = 1,5 \text{ m/s}^2$

## FUNKSJONSBESKRIVELSE



1. Borchuck
2. Dybdemåler
3. Ekstra håndgrep
4. Låseskruer til ekstra grep
5. Låseknapp til dybdemåler
6. Funksjonsvelger for bor/slagbor
7. Høyre-/venstrelopshjeler
8. Av-bryter
9. Knapp for å justere hastighet
10. Låseknapp til bryter.
11. Håndtak

## MONTERING

### Eskens innhold:

- 1 stk. slagboremaskin
- 1 stk. ekstra håndgrep
- 1 stk. borchuck
- 1 stk. bruksanvisning

Sjekk el-verktøyet, deler og tilbehør for eventuelle transportskader.

**ADVARSEL:** Trekk støpselet ut av stikkontakten før tilbehør monteres.

### Montering ekstra håndgrep (3)



Bruk aldri maskinen uten det ekstra håndgrepet (3). Det ekstra håndgrepet gir ekstra støtte og gir mulighet for å jobbe bedre uten å bli utmattet.

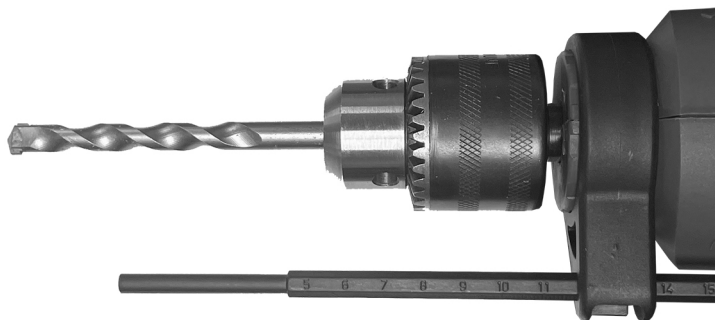
Det ekstra håndgrepet er beregnet både til høyre- og venstrehendte personer.

- Løsne låseskruen (4) på håndgrepet (3) til grepet kan gå inn over borepatronen og monteres på kragen på boremaskinen.
- Drei deretter håndgrepet rundt på maskinen til stillingen som passer best for deg, og skyv håndgrepet helt inn mot maskinen.
- Spenn fast låseskruen (4) til håndgrepet sitter godt fast.

## Monter dybdemåler (2)

Hvis du skal bore flere hull med samme boreddybde, kan du bruke dybdemåleren (2)

- Trekk litt ned i låseknappen (5) og skyv dybdemåleren inn i holderen bakfra med den runde spissen fremover.
- Pass på at tennene på dybdemåleren vender ned mot låseknappen slik at dybdemåleren låses fast når du slipper knappen.
- Skyv dybdemåleren så langt frem at avstanden fra og spissen av måleren og ut til spissen av boret tilsvarer ønsket boreddybde.
- Slipp låseknappen og trykk den litt oppover så tennene på knappen og tennene på dybdemåleren kobles i hverandre og holder måleren på plass.



## BRUK

### Tiltenkt bruk:

Dette produktet er kun egnet til boring av hull i lettbetong, murstein, metall treverk, metall og plast og til iskruing og fjerning av skruer ved å bruke bits og bitsholder.

### Feil bruk:

All bruk av maskinen til andre oppgaver enn dem som er nevnt i avsnittet «Tiltenkt bruk», anses å være feil bruk av maskinen. Utstyret må heller ikke brukes til følgende formål:

- polering, sliping eller boring med andre fester enn den originale borepatronen.
- drivenhet for andre produkter.
- produktet er ikke beregnet til profesjonell bruk



## Fare for kvestelser

Alle følgeskader, materielle skader og personskader som skyldes feil bruk, er brukerens eget ansvar. Hvis det benyttes tilbehør eller reservedeler som ikke er beregnet for bruk sammen med maskinen, faller garantien bort.

Selv ved korrekt bruk av maskinen finnes det alltid en viss risiko som ikke kan utelukkes.

- Vær oppmerksom på den roterende borchucken. Hold alltid begge hendene på håndtakene.
- Unngå kontakt med skarpe kanter av borehull og borespon.



- Støyfare. Bruk hørselsvern. Støy kan skade hørselen din.



- Unngå innånding av støv, f.eks. fra gipsplater, maling og tapet.

Bruk åndedrettsvern.




- Vær oppmerksom på flygende gjenstander.

Bruk vernebriller.

## Slå på / slå av / hastighet

- Sett støpslet i stikkontakten.
- Start maskinen ved å trykke bryteren (8) inn.
- Jo større trykk på bryteren, jo større hastighet blir det på maskinen.
- Hastighetsknappen (9) skal være vridd helt om, mot ”+” for at maskinen skal kunne kjøre med full hastighet.
- Slipp bryteren for å slå av maskinen.

## Kontinuerlig drift:

- Sett støpslet i stikkontakten.
- Trykk inn bryteren (8) og trykk inn låseknappen (10).
- Juster hastigheten ved å dreie på hastighetsknappen (9).
- Etter bruk i kontinuerlig drift slås av maskinen ved å trykke bryteren (8) helt inn og slippe den igjen.
-  Legg aldri maskinen fra deg med bryteren trykt inn og låseknappen aktivert.

## Velge rotasjonsretning

- Still ikke inn omskifteren (7), venstre / høyre løp under boringen.
- For å bore eller skruer i skruer, skal du skyve omskifteren over til venstre side av maskinen, til merket “R”. Her roterer maskinen så mot høyre.
- For å løsne på skruer og muttere skal du skyve omskifteren over til høyre side av maskinen, til merket “L”. Her roterer maskinen så mot venstre.



## Funksjonsvelger for bor/slagbor

Still inn på bryteren (6) kun når maskinen står stille.

- For borefunksjon: Trykk omskifteren (6) inn på høyre side av maskinen der det vises et boresymbol på maskinen. Funksjonen brukes til drilling i tre, metall eller plastmateriale.
- For slagborfunksjon: Trykk omskifteren (6) inn på høyre side av maskinen der det vises et slag/hammersymbol på maskinen. Funksjonen brukes til å arbeide i lettbetong, stein eller murstein.



**Borefunksjon**



**Slagborfunksjon**

## Bruk som skrutrekker.

Når du skal bruke maskinen med skruer, skal en bitsholder alltid monteres i borepatronen. Pass på å bruke en bits som passer til skruen.

Når maskinen brukes som skrutrekker, skal den alltid stilles inn på vanlig borefunksjon.

## VEDLIKEHOLD

1. Sørg for at maskinen alltid holdes ren.
2. For å unngå ulykker må støpslet fjernes fra stikkkontakten før rengjøring og vedlikeholdsarbeid.
3. Motorens ventilasjonsåpninger må holdes rene og frie for fremmedlegemer. Ikke stikk gjenstander inn i ventilasjonsåpningene.
4. Rengjør maskinens kabinet med en myk og fuktig klut. Ikke bruk løsemidler. Tørk maskinen etter at du er ferdig med rengjøringen.
5. Bruk aldri etsende rengjøringsmidler til rengjøring av plastdeler. Bruk aldri midler som bensin, klorholdige rengjøringsmidler, ammoniakk eller rengjøringsmidler som inneholder ammoniakk til rengjøring av elverktøy.
6. Maskinen kan gå ujevnt eller ikke starte hvis motorens kullbørster er så slitte at de ikke lenger har ordentlig kontakt. Hvis dette skjer, må kullbørstene skiftes ut med et nytt sett kullbørster like til de originale. Arbeidet skal utføres av kvalifiserte fagfolk.



**ADVARSEL:** Motorens kullbørster må alltid skiftes ut i sett.

7. Bor blir sløve med tiden. Også selv om de brukes på riktig måte. Et tydelig tegn på et slitt tilbehør er at maskinen ikke selv lett kan skjære gjennom emnet og at man belaster maskinen ved å presse den.  
Få tilbehøret slipt eller bytt til nytt.
8. Hvis du oppdager mangler eller defekte deler på maskinen, kan du ved hjelp av tegningen i denne bruksanvisningen finne nummeret på den delen du skal bestille hos forhandleren.
9. Hvis ledningen til elverktøyet blir skadet, må den skiftes ut med en ny original ledning av kvalifiserte fagfolk.

## MILJØ.



Elektriske apparater må ikke kastes sammen med alminnelig husholdningsavfall. Elverktøy som ikke lenger kan brukes, skal samles inn separat og resirkuleres på en miljøvennlig måte. Forhør deg på din lokale miljøstasjon om korrekt avhending.

## SERVICE OG KUNDETELEFON

Ta kontakt med NFT ApS på telefon eller e-post hvis du har spørsmål om riktig bruk og/eller reservedeler. NFT ApS, Friis Hansens Vej 12f, Vejle, DK.

Tlf.: +45 70 20 95 96, E-post: [service@nft-aps.dk](mailto:service@nft-aps.dk), [www.nft-aps.dk](http://www.nft-aps.dk)



## EU – SAMSVARERKLÆRING

**NFT ApS, Friis Hansens Vej 12F, 7100 Vejle, Danmark.**

Vi erklærer herved at maskinen:

**Slagbormaskin, PRIZE, modell nr.: 20000 (ID-13F)**

er produsert i overensstemmelse med følgende EU-direktiver:

**2006/42/EC, 2014/30/EU, 2011/65/EU, (EU) 2015/863, 2012/19/EU.**

Følgende harmoniserte standarder er benyttet:

**EN 62841-1:2015+AC:2015, EN 62841-2-1:2018+A11:2019.**

**EN 55014-1:2017+A11:2020, EN 55014-2:2015,**

**EN IEC 61000-3-2:2019, EN61000-3-3:2013+A1:2019.**

**EN 62321-(1-8), AfPS GS 2019:01 PAK, EK9-BE-88 (V2):2020.**

**11.01.2023, 7100 Vejle, Danmark.**

**Peter Stefan Schou, Direktør.**