

DK

NO

SE




Time to shine

Brugsanvisning · Bruksanvisning · Bruksanvisning

DK: Installation:

Minimum 3 personer anbefales.

FØLG INSTALLATIONSVEJLEDNINGEN.

Skal monteres med fastgørelseselementer både vandret og lodret.
Afstanden mellem søjlerne skal være den samme øverst og nederst.
Søjlerne skal fastgøres til en flad og stabil base.

VEDLIGEHOLDELSE:

Taglamellerne skal forblive i en lodret åben position hele vinteren.

I tilfælde af snefald skal du kontrollere pergolaen og fjerne tung sne, der samler sig på den.

VIKTIGT: Brug ikke håndsvinget til at justere lamellerne om vinteren. Nogle dele kan være frosne på grund af kulden og kan derfor blive beskadiget.

NO: Installasjon:

Det anbefales minimum 3 personer.

FØLG INSTALLASJONSVEILEDNINGEN.

Skal monteres med festelementer både vannrett og loddrett.
Avstanden mellom stolpene skal være den samme øverst og nederst.
Stolpene skal festes til en flat og stabil base.

VEDLIKEHOLD:

Taklamellene skal forbli i en loddrett, åpen posisjon hele vinteren.

Ved snøfall skal du kontrollere pergolaen og fjerne tung snø som samler seg på den.

VIKTIG: Ikke bruk håndsveiven til å justere lamellene om vinteren. Noen deler kan være frosset på grunn av kulden og kan derfor bli skadet.

SE: Installation:

Minst 3 personer rekommenderas.

FÖLJ INSTALLATIONSANVISNINGEN.

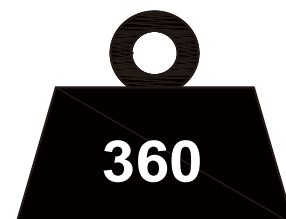
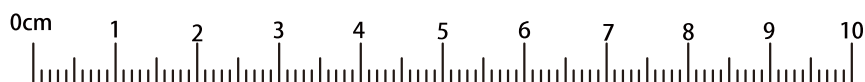
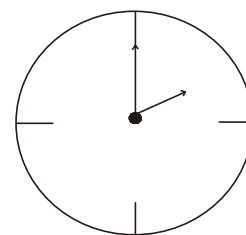
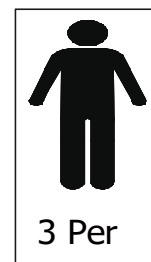
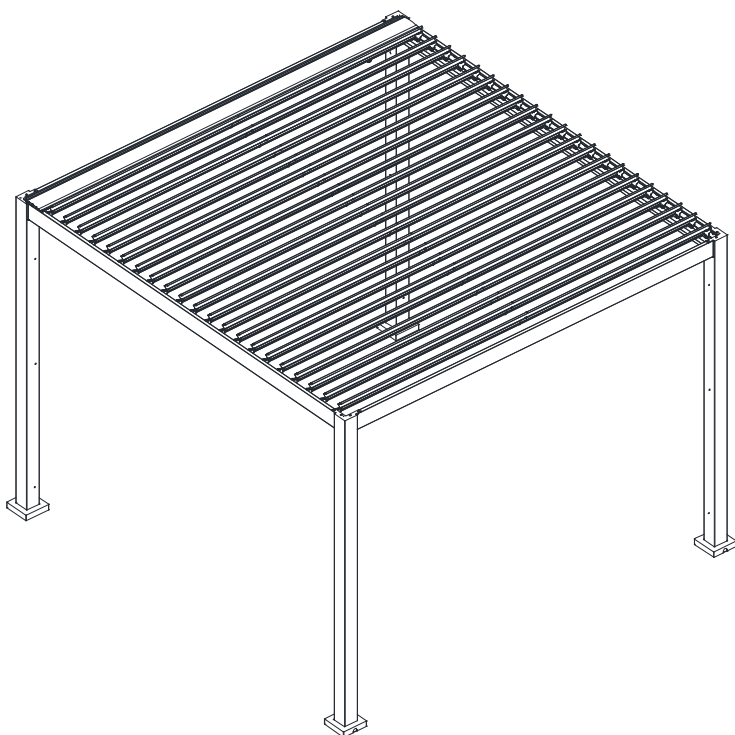
Ska monteras med fästelement både horisontellt och vertikalt.
Avståndet mellan stolparna ska vara detsamma upptill och nedtill.
Stolparna ska fästas på en plan och stabil bas.

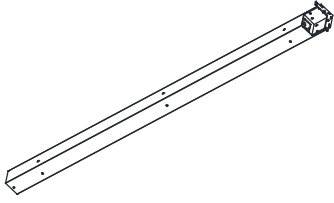
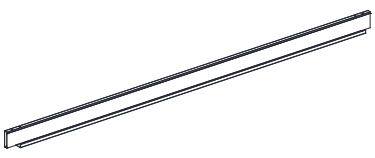

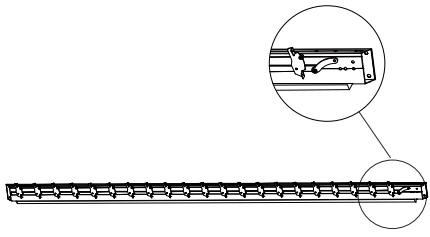
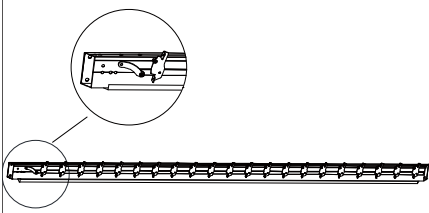
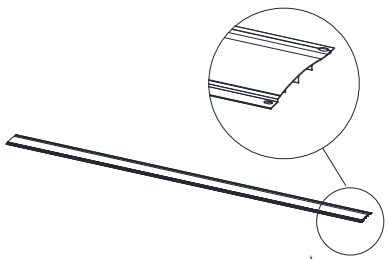
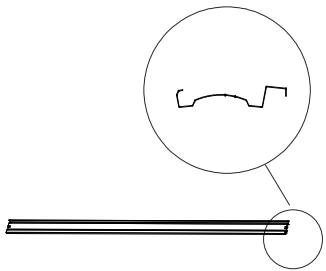
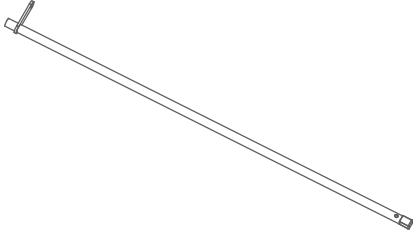

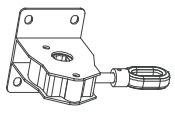
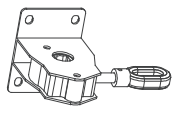
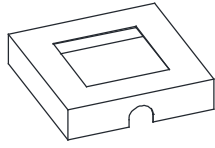
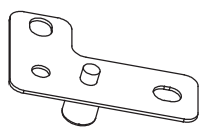
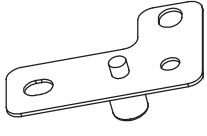
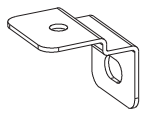
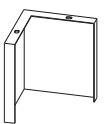

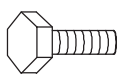
UNDERHÅLL:

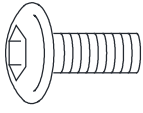
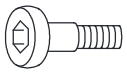
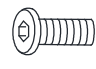
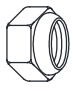
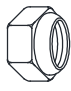
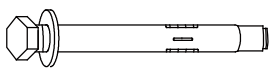

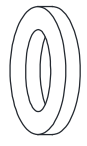
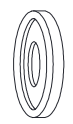

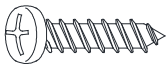


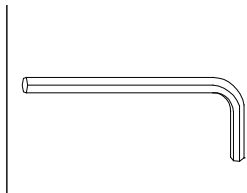

Taks lameller ska förbli i ett lodrätt öppet läge hela vinteren.

Vid snöfall ska du kontrollera pergolan och ta bort tung snö som samlas på den.

VIKTIGT: Använd inte veven för att justera lamellerna på vintern. Vissa delar kan vara frusna på grund av kylan och kan därför skadas.



 <p>A: x 4</p>	 <p>B: x 1</p>	 <p>C: x 1</p>
 <p>D: x 1</p>	 <p>E: x 1</p>	 <p>F: x 1</p>
 <p>G: x 21</p>	 <p>H1: x 1</p>	 <p>H2: x 1</p>
 <p>I: x 1</p>	 <p>J: x 1</p>	 <p>K: x 4</p>
 <p>L1: x 1</p>	 <p>L2: x 1</p>	 <p>M: x 1</p>
 <p>N: x 4</p>	 <p>O: x 1</p>	 <p>AA: M6x15 MM x 36</p>

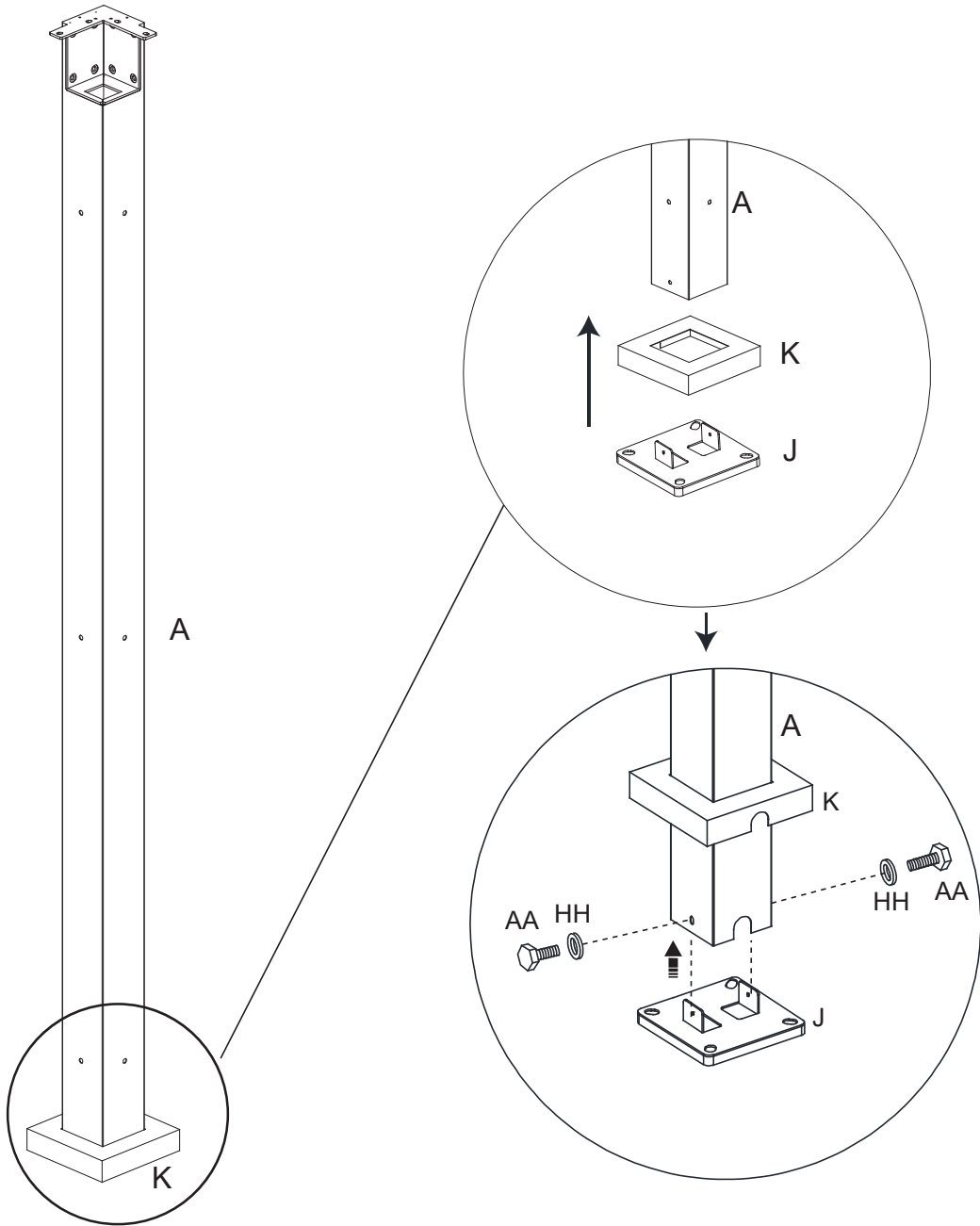
 <p>BB: M8x20 MM - x 32</p>	 <p>CC: M6x10 MM x 2</p>	 <p>DD: M5x8 MM x 84</p>
 <p>EE: x 2</p>	 <p>FF: M6x25 MM x 4</p>	 <p>GG: x 16</p>
 <p>HH: (Ø16xØ6.5x1) x 42</p>	 <p>II: (Ø20xØ8.5x1) X 2</p>	 <p>JJ: x 2</p>
 <p>KK: x 4</p>	 <p>LL: M5x15 MM x 8</p>	 <p>MM: x 1 - 3#</p>
 <p>NN: x 1 - 4#</p>	 <p>OO: x 1 - 5#</p>	 <p>QQ: x 1</p>

1

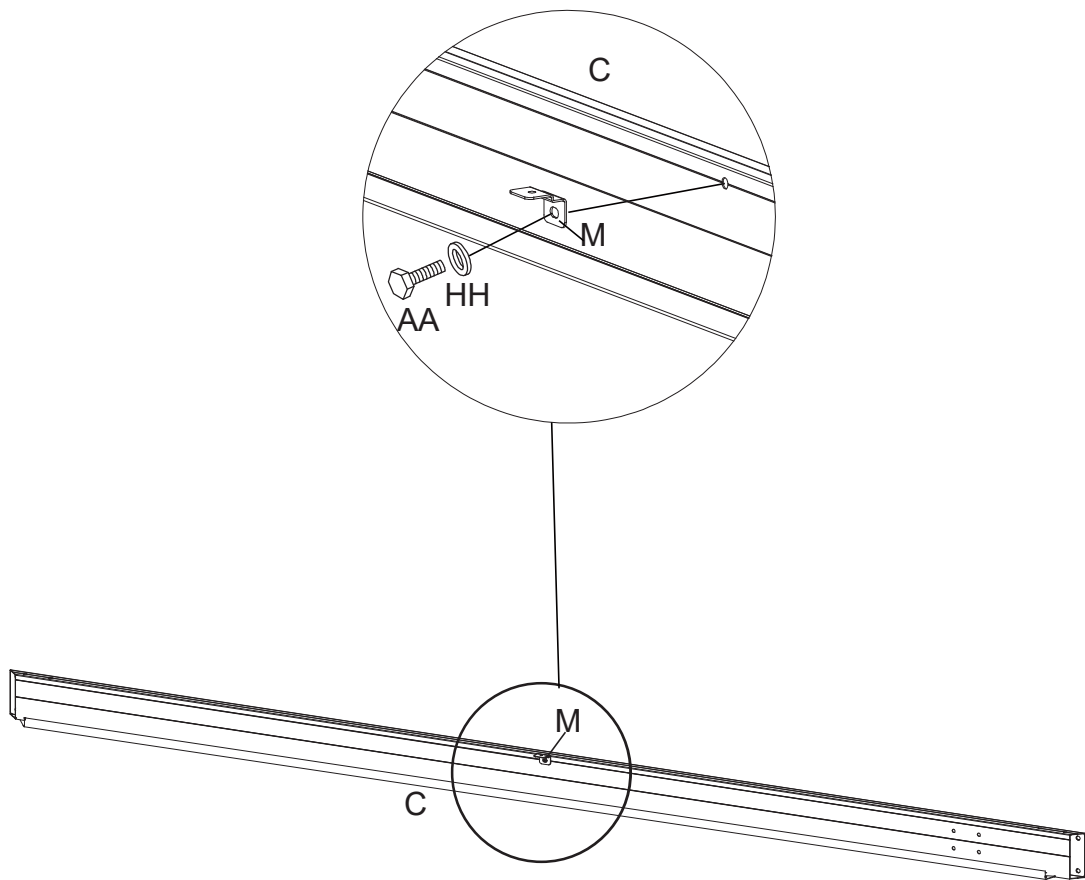
DK

NO

SE



2

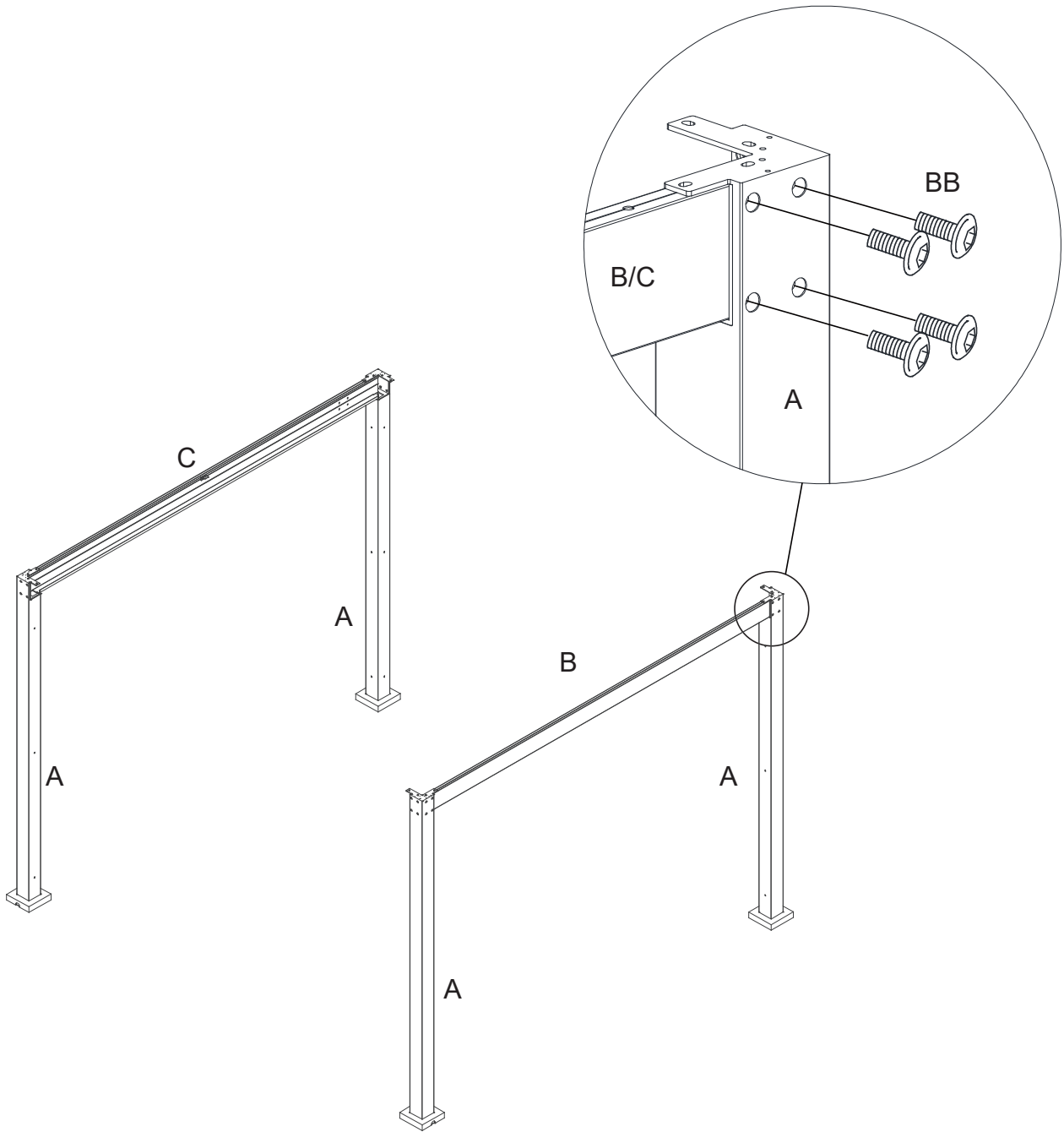


3

DK

NO

SE



4

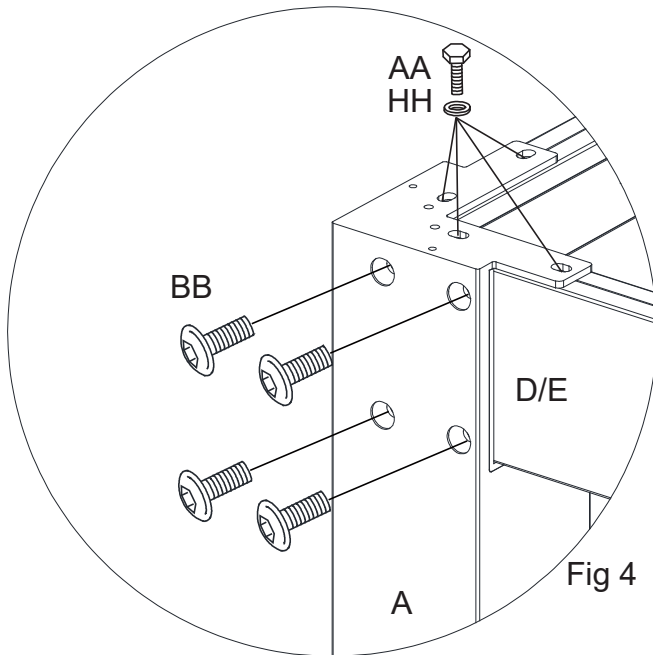
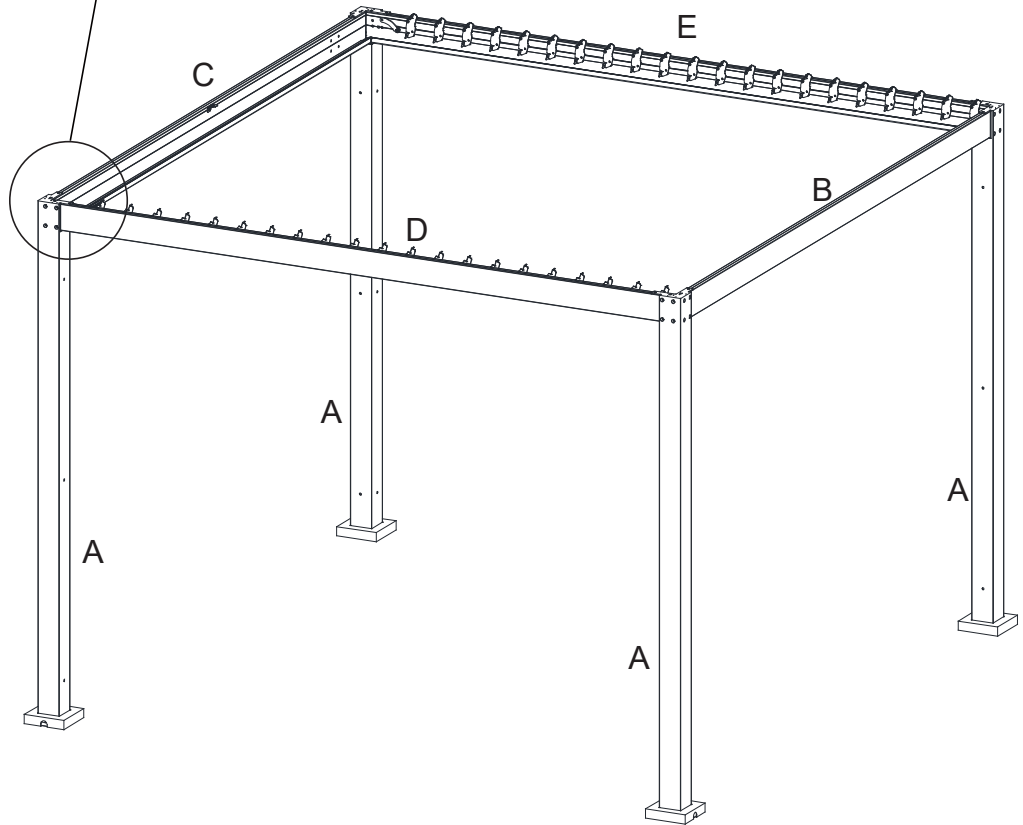


Fig 4

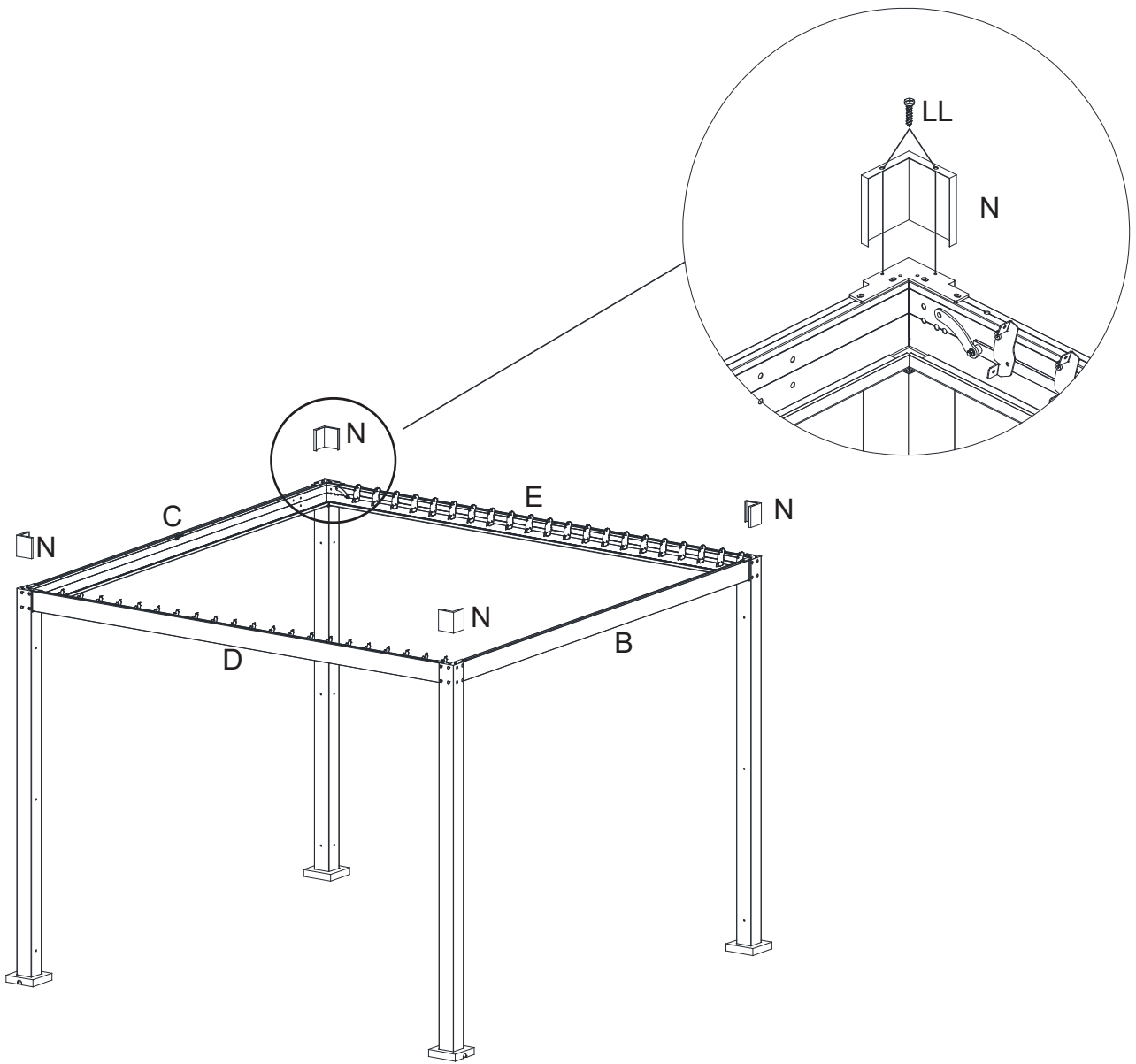


5

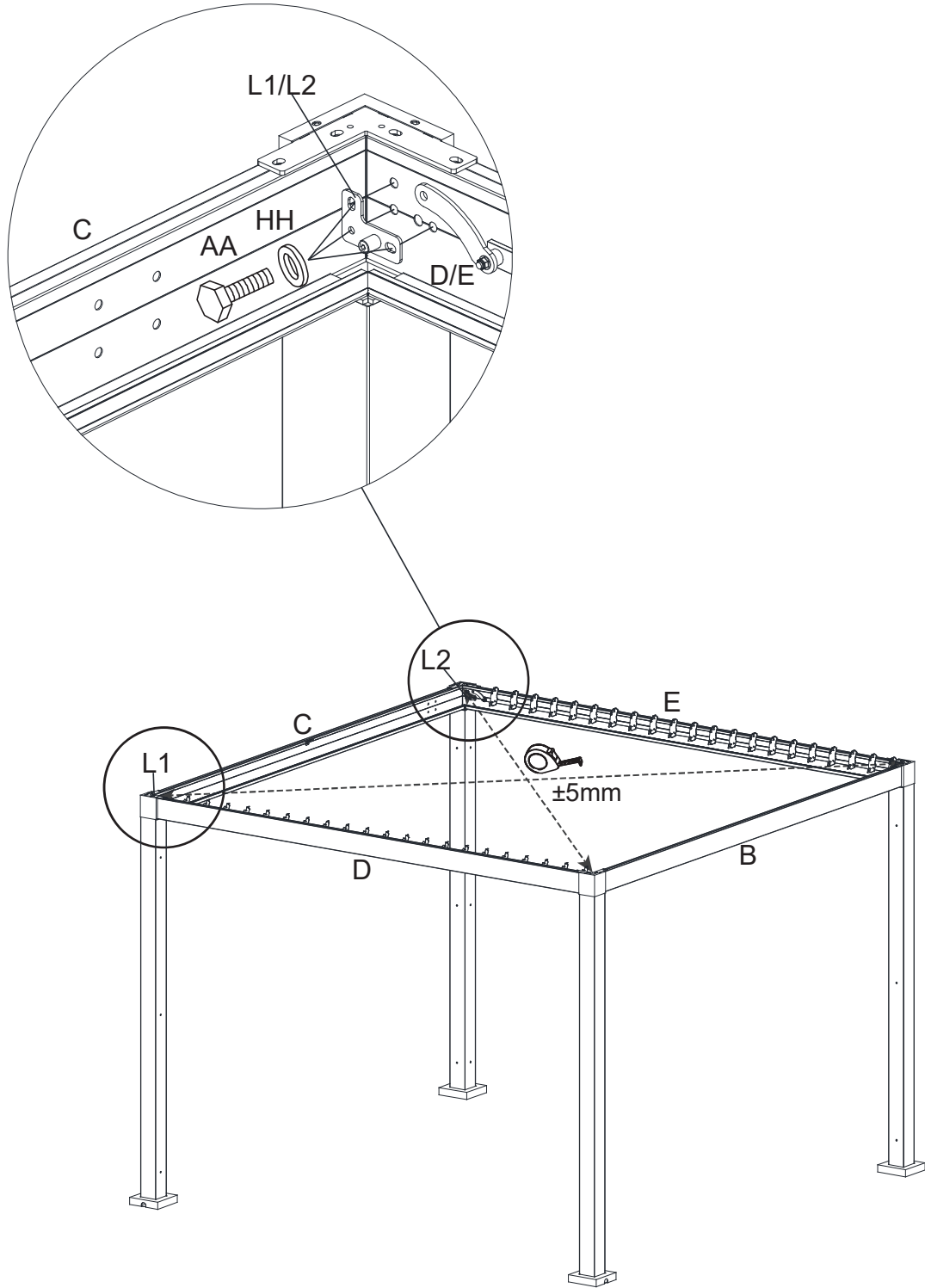
DK

NO

SE



6

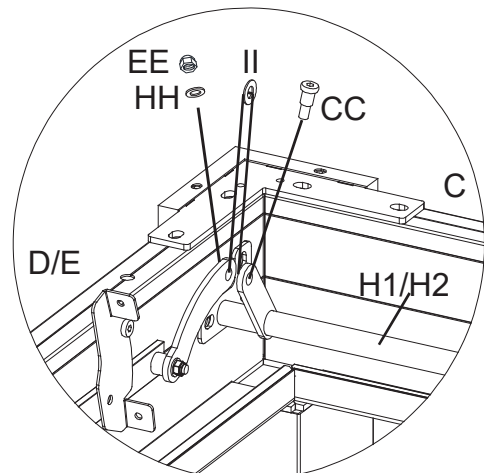
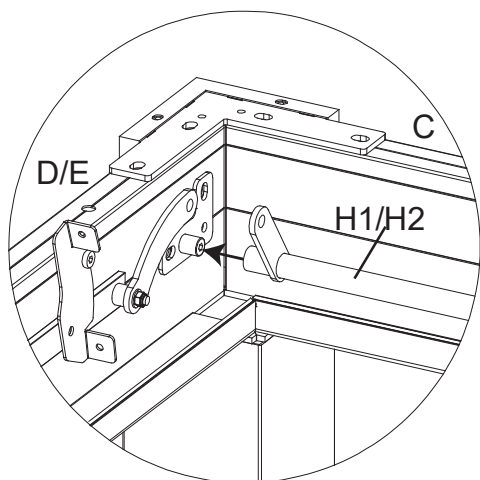
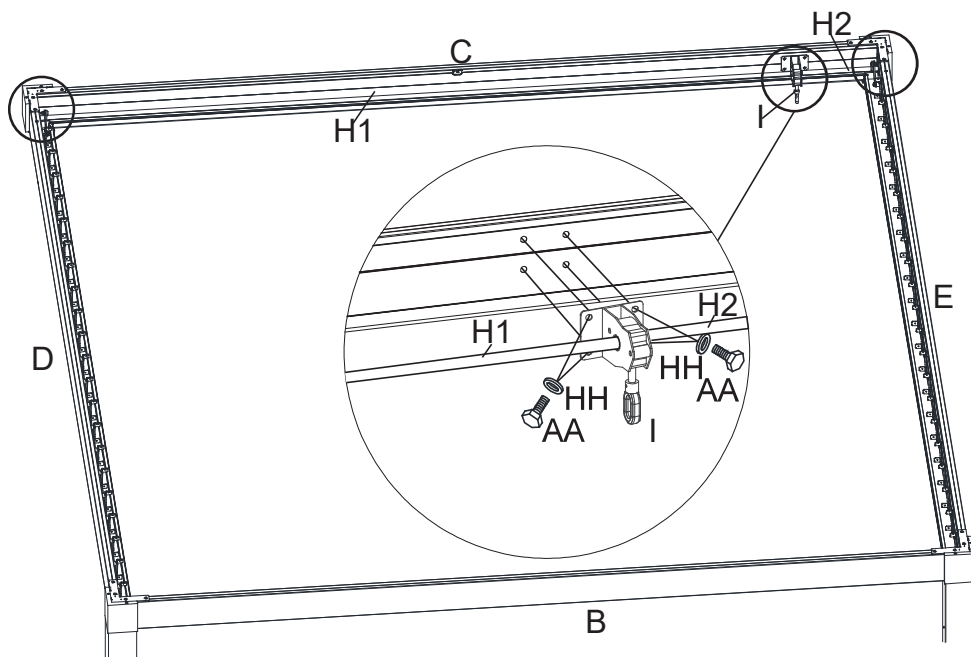
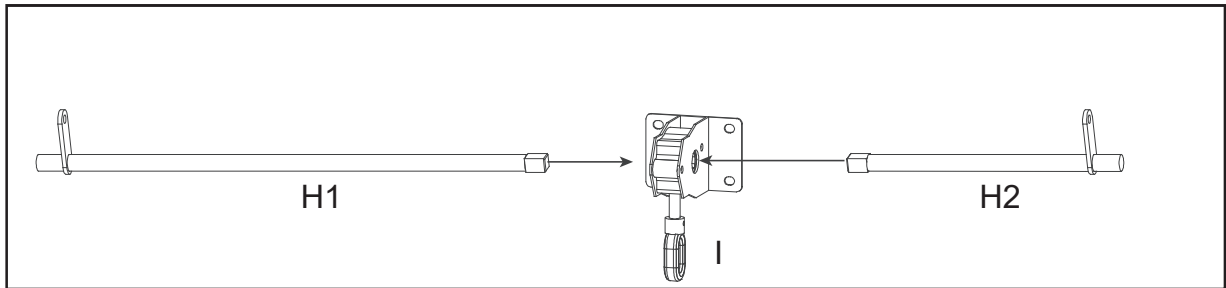


7

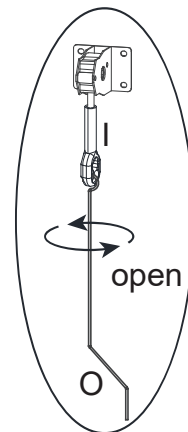
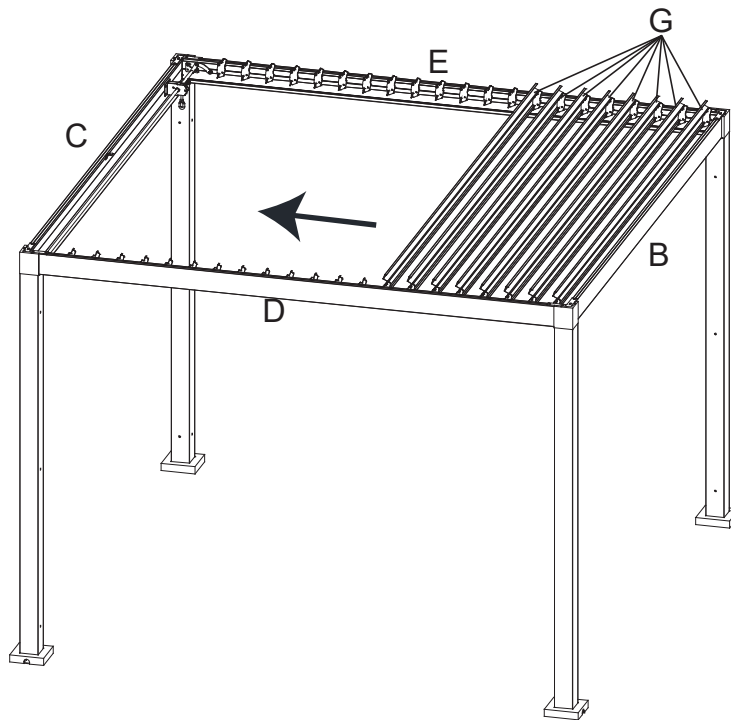
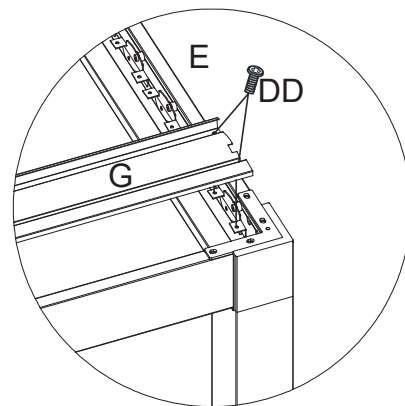
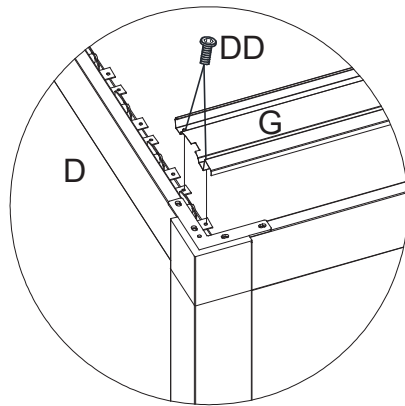
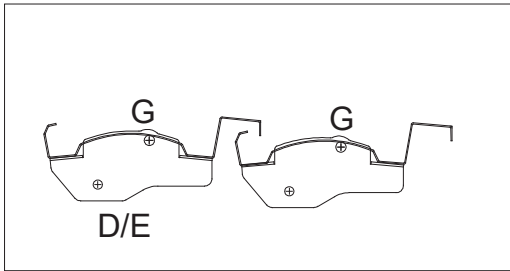
DK

NO

SE



8

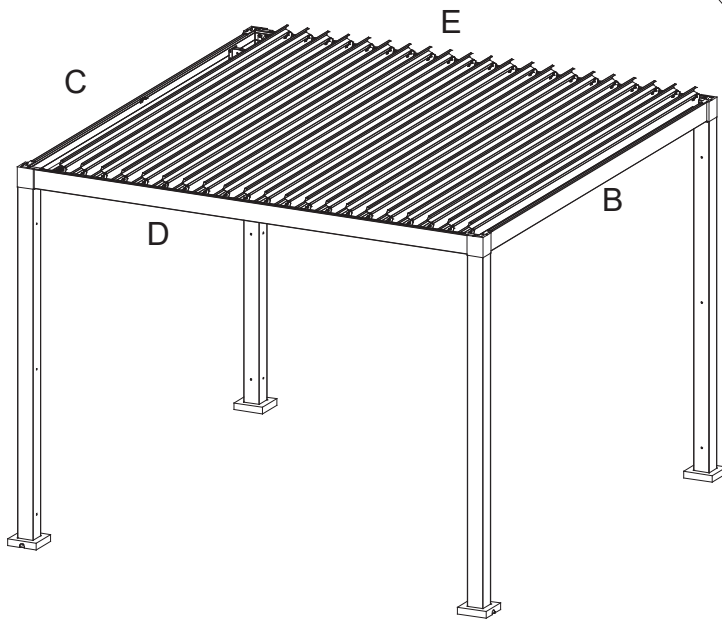
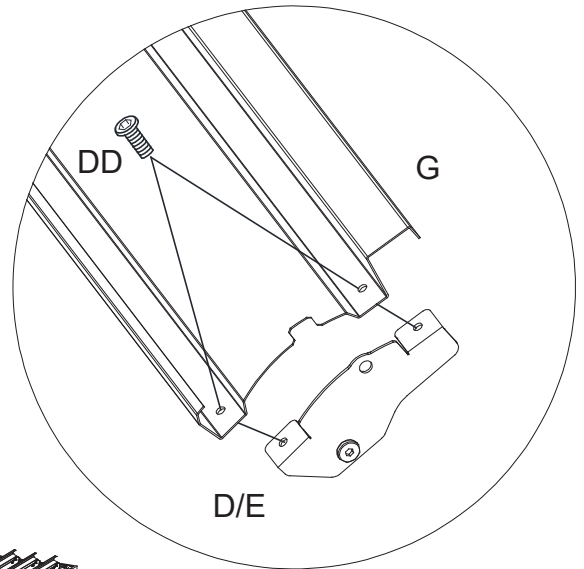
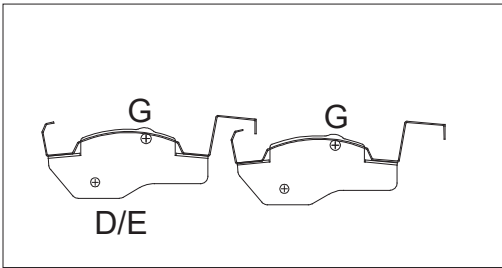


9

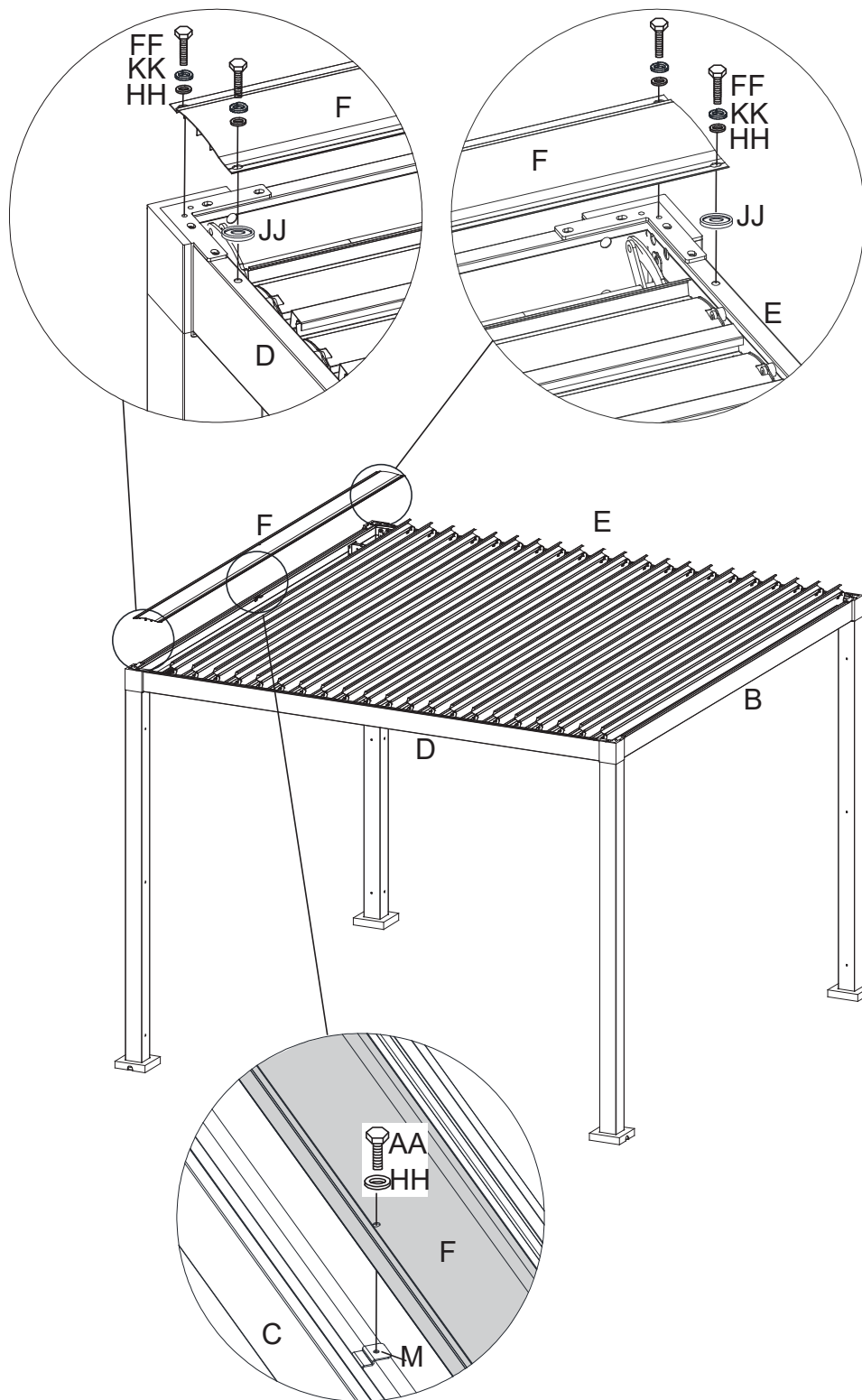
DK

NO

SE



10

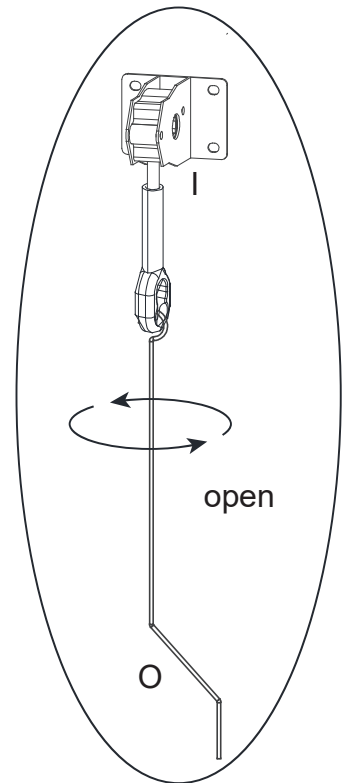
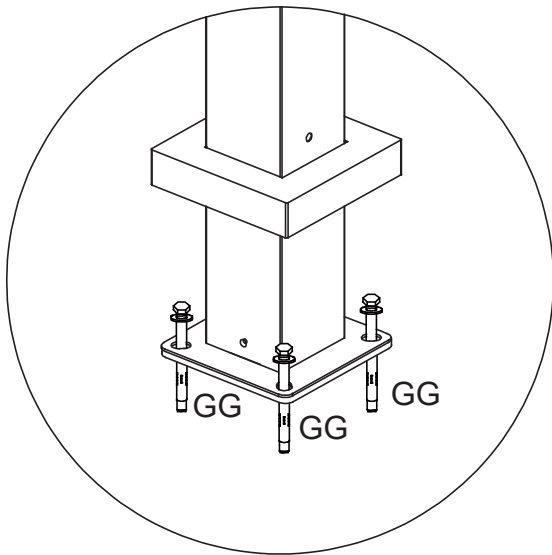
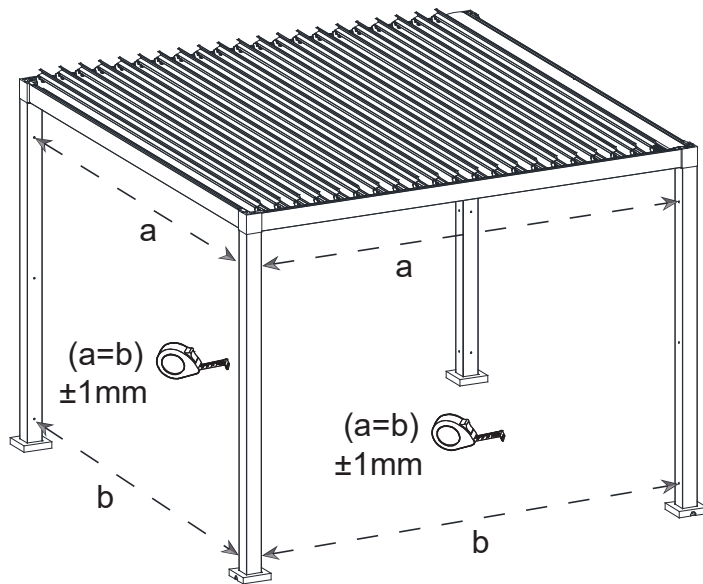


11

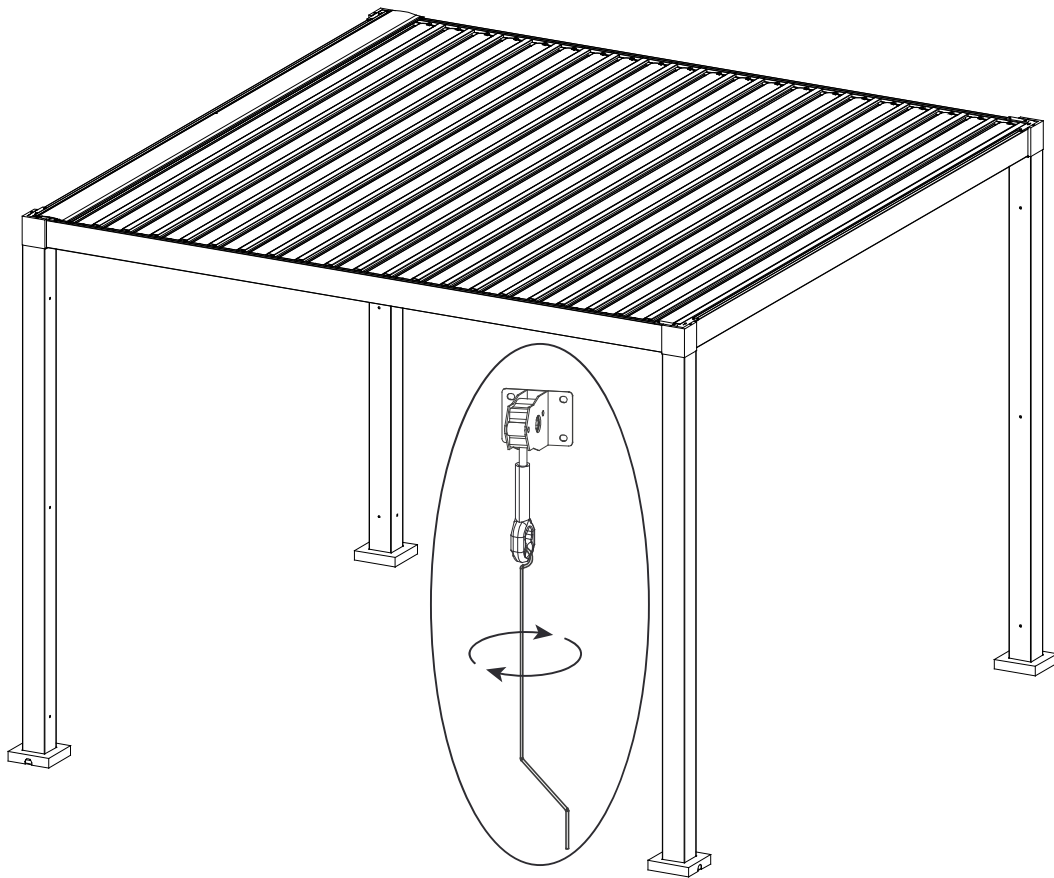
DK

NO

SE



12



SCHOU AFTER SALES

Bemærk: Produktets modelnummer skal altid oplyses i forbindelse med din henvendelse.

Modelnummeret fremgår af forsiden på denne brugsanvisning og af produktets typeskilt.

www.schou.com

Fremstillet i P.R.C.

Fabrikant:

jem & fix A/S

Skomagervej 12

DK-7100 Vejle

Danmark

www.jemogfix.dk

Alle rettigheder forbeholdes. Indholdet i denne vejledning må ikke gengives, hverken helt eller delvist, på nogen måde ved hjælp af elektroniske eller mekaniske hjælpemidler, f.eks. fotokopiering eller optagelse, ej heller oversættes eller gemmes i et informations- lagrings- og -hentningssystem uden skriftlig tilladelse fra Schou Company A/S.

SCHOU AFTER SALES

Merk: Ved henvendelser om produktet, skal modelnummeret altid opgives. Modelnummeret står på framsiden av denne brugsanvisningen og på produktets typeskilt.

www.schou.com

Produsert i Kina

Produsent:

jem & fix A/S

Skomagervej 12

DK-7100 Vejle

Danmark

www.jemogfix.dk

Alle rettigheter forbeholdes. Innholdet i denne brugsanvisningen må ikke gjengis, verken helt eller delvis, på noen måte ved hjelp av elektroniske eller mekaniske hjelpemidler, inkludert fotokopiering eller opptak, oversettes eller lagres i et informasjonslagrings og informasjonshentningssystem uten skriftlig tillatelse fra Schou Company A/S.

SCHOU AFTER SALES

OBS! Produktens modellnummer ska alltid uppges vid kontakt med återförsäljaren.

Modelnumret finns på framsidan i denna brugsanvisning och på produktens märkplåt.

www.schou.com

Tillverkad i Folkrepubliken

Kina (PRC)

Tillverkare:

jem & fix A/S

Skomagervej 12

DK-7100 Vejle

Danmark

www.jemogfix.dk

Alla rättigheter förbehålles. Innehållet i denna brugsanvisning får inte på några villkor, varken i sin helhet eller delvis, återges med hjälp av elektroniska eller mekaniska hjälpmedel, t.ex. genom fotokopiering eller fotografering, ej heller översättas eller sparas i ett informationslagrings- och informationshämtningssystem, utan skriftligt medgivande från Schou Company A/S.