

MODEL 624110

5 × 10 M TENT

INSTRUCTION MANUAL

DK	PARTYTELT Brugsanvisning	3
NO	PARTYTELT Bruksanvisning	7
SE	PARTYTÄLT Bruksanvisning	11
FI	JUHLATELTTA Käyttöohje	15
GB	5 × 10 M TENT Instruction manual	19
DE	PARTYZELT Gebrauchsanweisung	23





Fremstillet i P.R.C.

EU-Importør:
HP SCHOU
6000 Kolding
Danmark
© 2012 HP SCHOU

Alle rettigheder forbeholdes. Indholdet i denne vejledning må ikke gængives, hverken helt eller delvist, på nogen måde ved hjælp af elektroniske eller mekaniske hjælpemidler, f.eks. fotokopiering eller optagelse, oversættes eller gemmes i et informationslagrings- og -hentningssystem uden skriftlig tilladelse fra HP Værktøj A/S.



Tillverkad i P.R.C.

EU-importör:
HP SCHOU
DK-6000 Kolding
Danmark
© 2012 HP SCHOU

Alle rättigheter förbehålles. Innehållet i denna bruksanvisning får inte under några villkor, varken helt eller delvis, återges med hjälp av elektroniska eller mekaniska hjälpmedel, som t.ex. foto-kopiering eller fotografering, ej heller översätts eller sparas i ett informationslagrings- och informationshämtningsystem, utan skriftligt medgivande från HP Værktøj A/S.



Manufactured in P.R.C.

EU importer:
HP SCHOU
DK-6000 Kolding
Denmark
© 2012 HP SCHOU

Alle rettigheder forbeholdes. Indholdet i denne vejledning må ikke gængives, hverken helt eller delvist, på nogen måde ved hjælp af elektroniske eller mekaniske hjælpemidler, f.eks. fotokopiering eller optagelse, oversættes eller gemmes i et informationslagrings- og -hentningssystem uden skriftlig tilladelse fra HP Værktøj A/S.



Produsert i P.R.C.

EU-importør
HP SCHOU
DK-6000 Kolding
Danmark
© 2012 HP SCHOU

Alle rettigheter forbeholdes. Innholdet i denne bruksanvisningen må ikke gængis, verken helt eller delvis, på noen måte ved hjelp av elektroniske eller mekaniske hjelpemidler, inkludert foto-kopiering eller opptak, oversettes eller lagres i et informasjonslagrings- og informasjonshentningssystem uten skriftlig tillatelse fra HP Værktøj A/S.



Valmistettu Kiinan kansantasavallassa

Yhteisön tuoja:
HP SCHOU
DK-6000 Kolding
Tanska
© 2012 HP SCHOU

Kaikki oikeudet pidätetään. Tämän käyttöohjeen sisältöä ei saa jäljentää kokonaan eikä osittain millään tavalla sähköisesti tai mekaanisesti, esimerkiksi valokopioimalla tai -kuvaamalla, kääntää tai tallentaa tiedontalennus- ja hakujärjestelmään ilman HP Værktøj A/S:n kirjallista lupaa.



Hergestellt in P.R.C.

EU-Importeur:
HP SCHOU
DK-6000 Kolding
Dänemark
© 2012 HP SCHOU

Alle Rechte vorbehalten. Der Inhalt dieser Bedienungsanleitung darf ohne die schriftliche Genehmigung von HP Værktøj A/S weder ganz noch teilweise in irgendeiner Form unter Verwendung elektronischer oder mechanischer Hilfsmittel, wie zum Beispiel durch Fotokopieren oder Aufnahmen, wiedergegeben, übersetzt oder in einem Informationsspeicher und -abrufsystem gespeichert werden.

BRUGSANVISNING

Introduktion

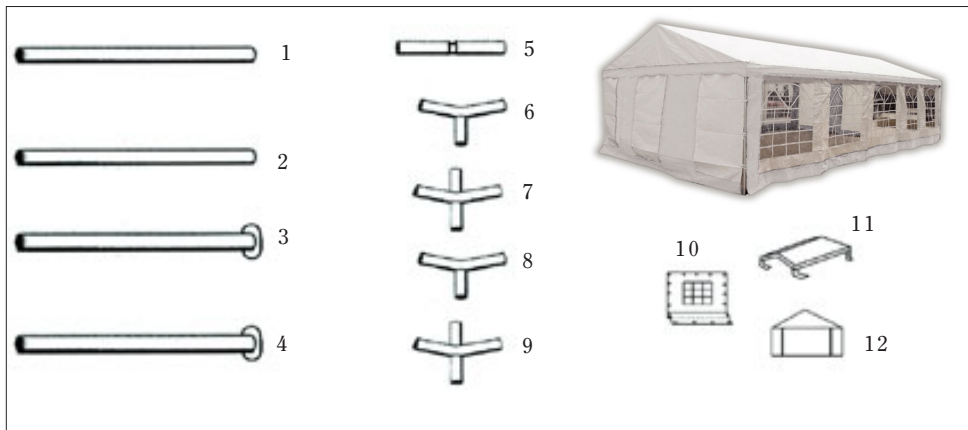
For at du kan få mest mulig glæde af dit nye partytelt, beder vi dig gennemlæse denne brugsanvisning og de vedlagte sikkerhedsforskrifter, før du tager partyteltet i brug. Vi anbefaler dig desuden at gemme brugsanvisningen, hvis du senere skulle få brug for at genopfriske din viden om partyteltet.

Tekniske data

Teltstænger: 1,20 mm stålør, diameter 38 mm
 Teltduk: polyethylen, 200 g/m²
 Sidehøjde: 2,12 m
 Midterhøjde: 2,98 m

Partyteltets dele

1. Korte stænger (12 stk.)
2. Lange stænger (27 stk.)
3. Ben (8 stk.)
4. Hjørneben (4 stk.)
5. 2-vejskoblinger (12 stk.)
6. 3-vejsk hjørner 110° (4 stk.)
7. 4-vejsk hjørner 110° (8 stk.)
8. 3-vejsk hjørner 140° (2 stk.)
9. 4-vejsk hjørner 140° (4 stk.)
10. Sidepaneler (2 stk.)
11. Tag (1 stk.)
12. Gavle (2. stk.)



Levering

Teltet leveres i 8 kasser:

Kasse nr. 1: 12 stk. rør 1, 2 stk. rør 2, 3 stk. rør 3

Kasse nr. 2: 6 stk. rør 2, 3 stk. rør 3

Kasse nr. 3: 6 stk. rør 2, 2 stk. rør 3

Kasse nr. 4: 6 stk. rør 2, 2 stk. rør 4

Kasse nr. 5: 7 stk. rør 2, 2 stk. rør 4

Kasse nr. 6: Samling 5, 6, 7, 8, 9 og alt tilbehør

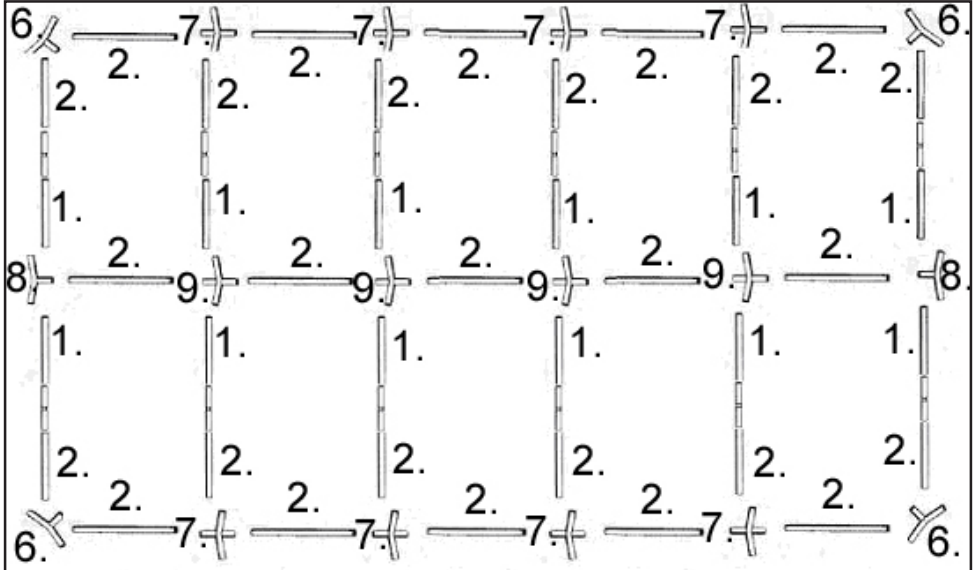
Kasse nr. 7: Tag

Kasse nr. 8: Sidepaneler og gavle

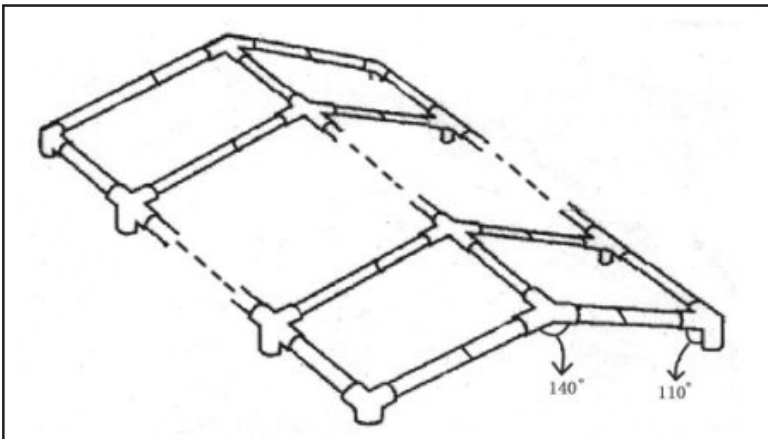
BRUGSANVISNING

Opstilling

Læg samtlige stænger og hjørner ud på jorden som vist på tegningen. Saml stængerne i 2-vejskoblingerne (5).



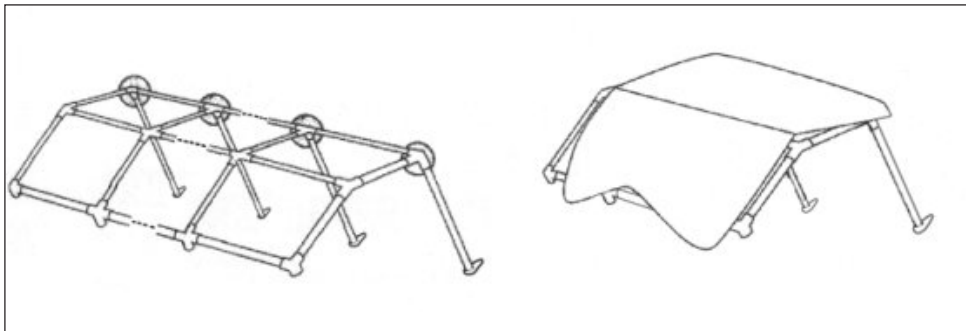
Skub de samlede stænger ind i hjørnerne.



BRUGSANVISNING

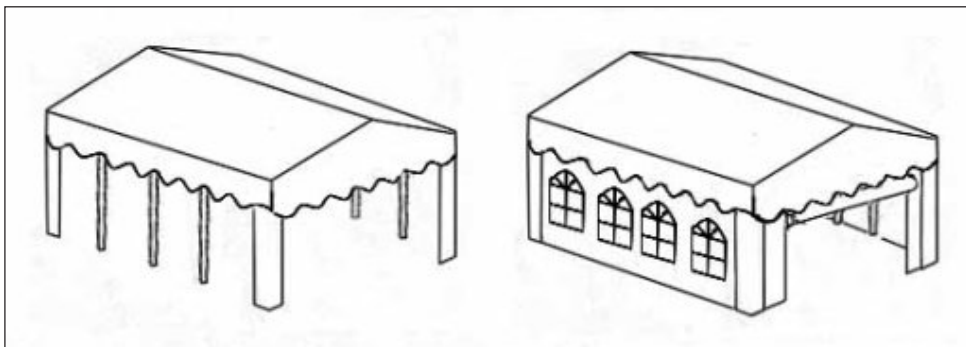
Løft den ene side af tagkonstruktionen, og isæt benene. Bemærk! De fire hjørneben (4) skal monteres i hjørnerne. Træk herefter taget (11) hen over tagkonstruktionen, og bind det fast.

Løft herefter den anden side af tagkonstruktionen, og monter de resterende ben.



Hæng sidepanelerne op.

Partyteltet kan sikres med barduner eller andre forankringer, hvis det er nødvendigt.



Rengøring og vedligehold

Taget og sidepanelerne kan vaskes i sæbevand. Mug og skjolder kan fjernes med en mild klorinopløsning. Følg producentens anvisninger, og afprøv altid klorinopløsningen på et sted, der ikke kan ses, for at sikre, at det ikke forårsager misfarvning.

Bemærk! Partyteltet må ikke pakkes sammen i våd tilstand. Lad det tørre helt, inden du pakker det sammen.

BRUGSANVISNING

Miljøoplysninger

HP Værktøj A/S tilstræber at producere miljøvenlige elektriske og elektroniske produkter, ligesom vi ønsker at medvirke til en sikker bortskaffelse af affaldsstoffer, som kan være skadelige for miljøet.

Et sundt miljø er betydningsfuldt for os alle, og vi har derfor sat os som mål at overholde kravene i EU's initiativer på dette område, så vi sikrer en forsvarlig indsamling, behandling, genindvinding og bortanskaffelse af elektronisk udstyr, der ellers kan være skadeligt for miljøet. Dette indebærer også, at vores produkter ikke indeholder nogen af følgende kemikalier og stoffer:

- Bly
- Kviksølv
- Cadmium
- Hexavalent krom
- PBB (polybromerede biphenyler)
(flamme hæmmer)
- PBDE (polybromerede diphenylethere)
(flamme hæmmer)

HP Værktøj A/S er stolte over at støtte EU's miljøinitiativer for at bidrage til et renere miljø og erklærer hermed at vores produkter overholder RoHS-direktivet (2002/95/EF).



BRUKSANVISNING

Introduksjon

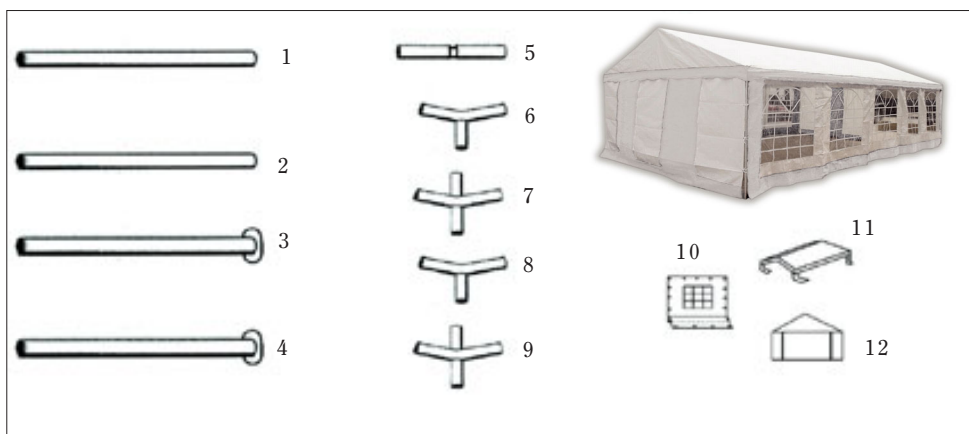
For at du skal få mest mulig glede av det nye partyteltet ditt, bør du lese denne bruksanvisningen og de vedlagte sikkerhetsforskriftene før du begynner å bruke partyteltet. Vi anbefaler deg også å ta vare på bruksanvisningen i tilfelle du skulle få behov for å lese mer om partyteltets funksjoner om igjen senere.

Tekniske data

Teltstenger: 1,20 mm stålrør, 38 mm diameter
 Teltduk: polyetylen, 200 g/m²
 Vegg høyde: 2,12 m
 Mønehøyde: 2,98 m

Partyteltets deler

1. Korte stenger (12 stk.)
2. Lange stenger (27 stk.)
3. Bein (8 stk.)
4. Hjørnebein (4 stk.)
5. 2-veiskoblinger (12 stk.)
6. 3-veishjørner 110° (4 stk.)
7. 4-veishjørner 110° (8 stk.)
8. 3-veishjørner 140° (2 stk.)
9. 4-veishjørner 140° (4 stk.)
10. Sidepaneler (2 stk.)
11. Tak (1 stk.)
12. Gavler (2. stk.)



Levering

Teltet leveres i 8 esker:

Eske nr. 1: 12 stk. rør 1, 2 stk. rør 2, 3 stk. rør 3
 Eske nr. 2: 6 stk. rør 2, 3 stk. rør 3
 Eske nr. 3: 6 stk. rør 2, 2 stk. rør 3
 Eske nr. 4: 6 stk. rør 2, 2 stk. rør 4

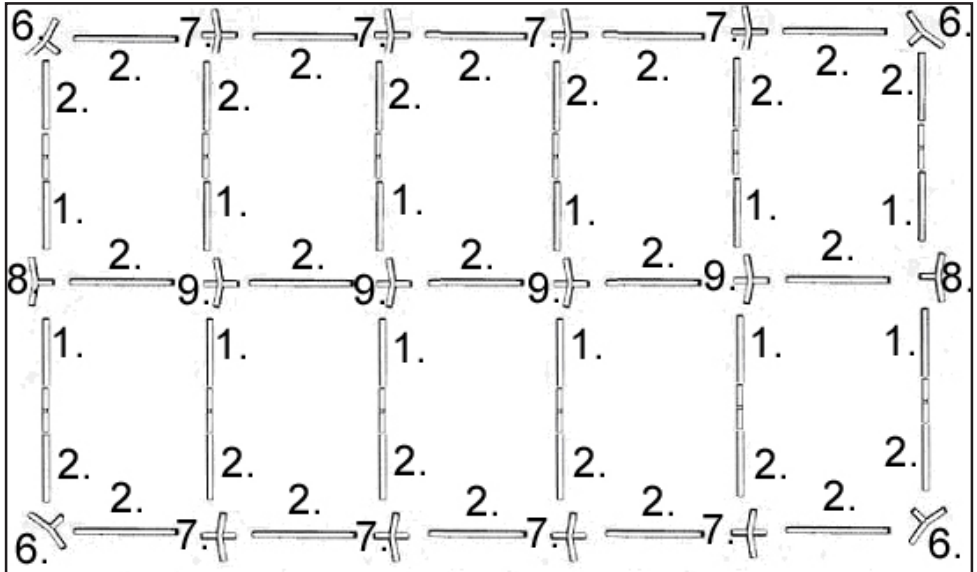
Eske nr. 5: 7 stk. rør 2, 2 stk. rør 4
 Eske nr. 6: Koblinger 5, 6, 7, 8, 9 og alt tilbehør
 Eske nr. 7: Tak
 Eske nr. 8: Sidepaneler og gavler

BRUKSANVISNING

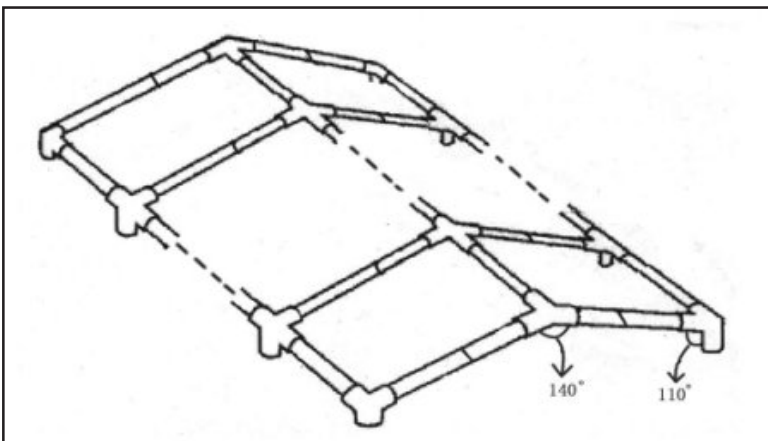
Oppstilling

Legg samtlige stenger og hjørner på bakken som vist på tegningen. Monter stengene i

2-veiskoblingene (5).



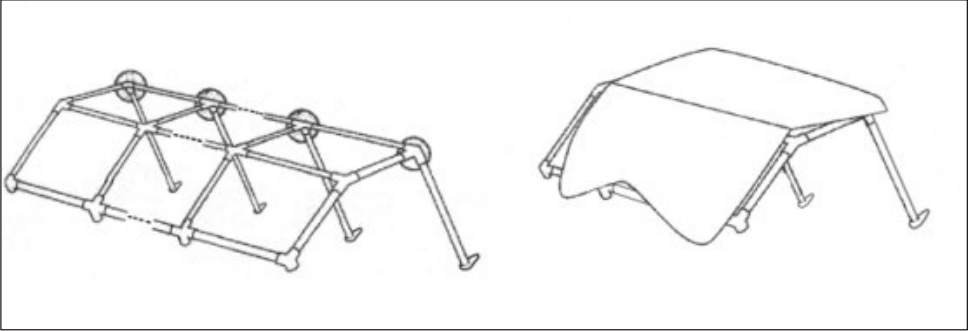
Skyv de monterte stengene inn i hjørnene.



BRUKSANVISNING

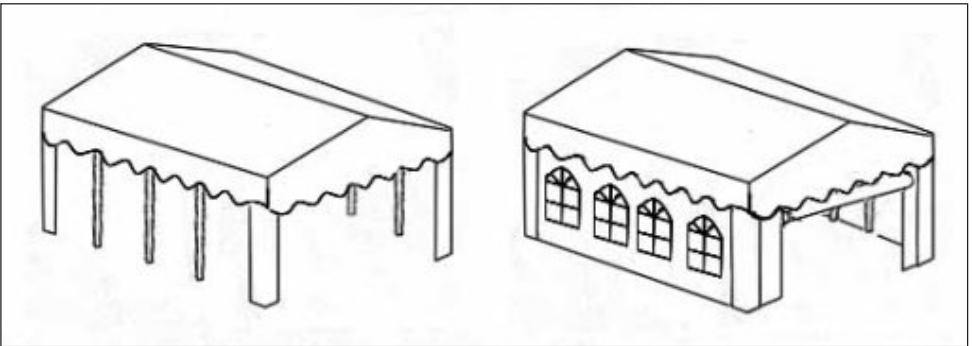
Løft den ene siden av takkonstruksjonen og monter beina. Merk! De fire hjørnebeina (4) skal monteres i hjørnene. Trekk deretter takduken (11) over takkonstruksjonen og bind den fast.

Løft deretter den andre siden av takkonstruksjonen og monter de resterende beina.



Heng opp sidepanelene.

Partyteltet kan sikres med barduner eller andre forankringer hvis det er nødvendig.



Rengjøring og vedlikehold

Taket og sidepanelene kan vaskes i såpevann. Mugg og skjolder kan fjernes med en mild kloroppløsning. Følg produsentens anvisninger, og test alltid kloroppløsningen på et sted som ikke kan ses, for å sikre at den ikke forårsaker misfarging.

Merk! Partyteltet må ikke pakkes sammen i våt tilstand. La det tørke helt før du pakker det sammen.

BRUKSANVISNING

Miljøopplysninger

HP Værktøj A/S streber etter å fremstille miljøvennlige elektriske og elektroniske produkter, og vi ønsker å medvirke til trygg behandling av avfallstoffer som kan være skadelige for miljøet.

Et sunt miljø er betydningsfullt for alle, og vi har derfor satt oss som mål å overholde kravene i EUs initiativer på dette område, slik at vi sikrer en forsvarlig innsamling, behandling, gjenvinning og bortskaffelse av elektronisk utstyr som ellers kan være skadelig for miljøet. Det innebærer også at produktene våre ikke inneholder noen av følgende kjemikalier og stoffer:

- bly
- kvikksølv
- kadmium
- heksavalent krom
- PBB (polybromerte bifenyler)
(flammehemmer)
- PBB (polybromerte difenyletere)
(flammehemmer)

HP Værktøj A/S er stolt av å støtte EUs miljøinitiativer og bidra til et renere miljø. Vi erklærer med dette at produktene våre overholder ROHS-direktivet (2002/95/EF).



BRUKSANVISNING

Introduktion

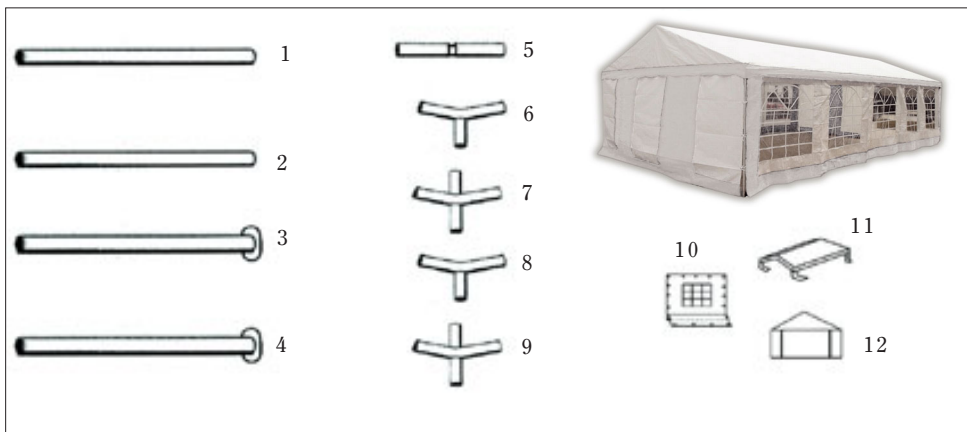
För att du ska få så stor glädje som möjligt av ditt nya partytält rekommenderar vi att du läser denna bruksanvisning och de medföljande säkerhetsföreskrifterna innan du börjar använda det. Vi rekommenderar dessutom att du sparar bruksanvisningen ifall du behöver läsa informationen om de olika funktionerna igen.

Tekniska data

Tältstänger: 1,20 mm stålrör, diameter 38 mm
 Tältduk: polyetylen, 200 g/m²
 Sidohöjd: 2,12 m
 Mitthöjd: 2,98 m

Partytältets delar

1. Korta stänger (12 st.)
2. Långa stänger (27 st.)
3. Ben (8 st.)
4. Hörnben (4 st.)
5. Tvåvägskopplingar (12 st.)
6. Trevägshörn 110° (4 st.)
7. Fyrvägshörn 110° (8 st.)
8. Trevägshörn 140° (2 st.)
9. Fyrvägshörn 140° (4 st.)
10. Sidopaneler (2 st.)
11. Tak (1 st.)
12. Gavlar (2 st.)



Leverans

Tältet levereras i 8 lådor:

Låda nr 1: 12 st. rör 1, 2 st. rör 2, 3 st. rör 3

Låda nr 2: 6 st. rör 2, 3 st. rör 3

Låda nr 3: 6 st. rör 2, 2 st. rör 3

Låda nr 4: 6 st. rör 2, 2 st. rör 4

Låda nr 5: 7 st. rör 2, 2 st. rör 4

Låda nr 6: Montering 5, 6, 7, 8, 9 och allt tillbehör

Låda nr 7: Tak

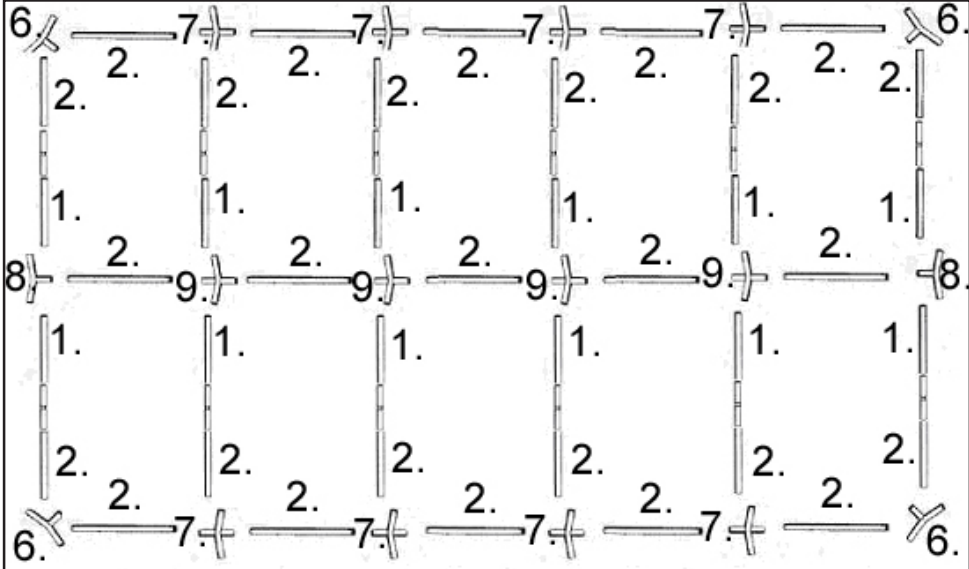
Låda nr 8: Sidopaneler och gavlar

BRUKSANVISNING

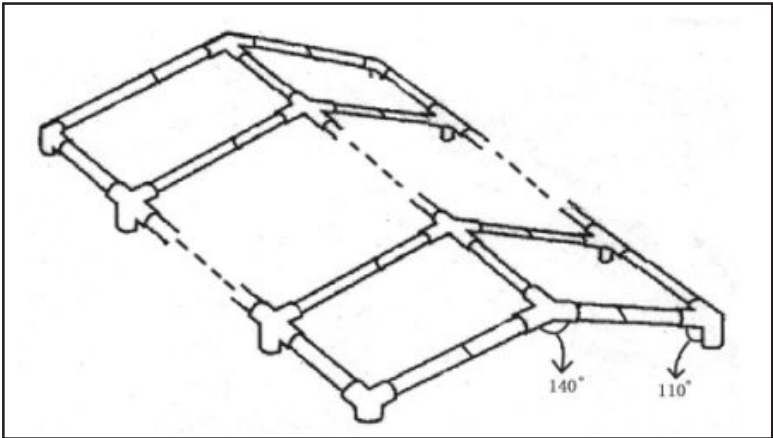
Uppställning

Lägg ut samtliga stänger och hörn på marken enligt illustrationen.

Montera ihop stängerna i tvåvägskopplingarna (5).



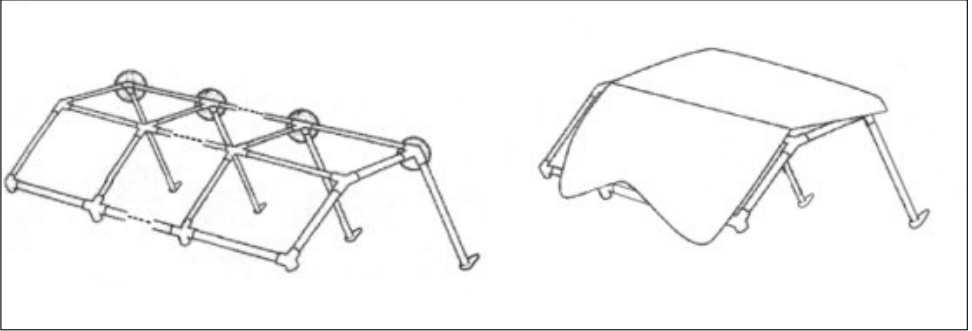
Skjut in de monterade stängerna i hörnen.



BRUKSANVISNING

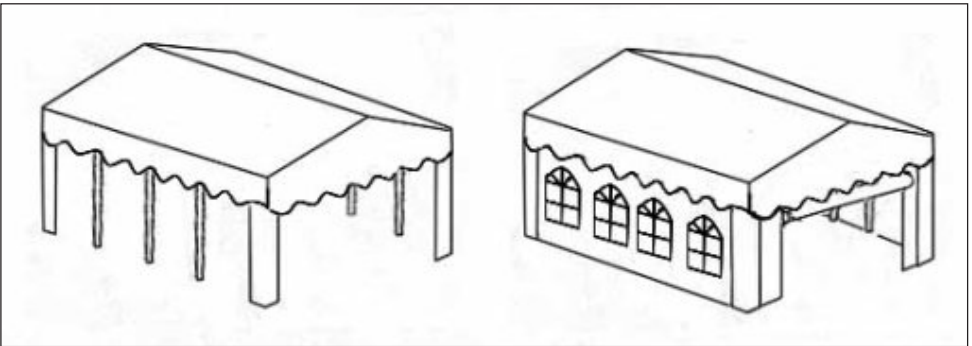
Lyft upp ena sidan av takkonstruktionen och sätt i benen. Obs! De fyra hörnbenen (4) ska monteras i hörnen. Dra därefter taket (11) över takkonstruktionen och bind fast det.

Lyft sedan upp den andra sidan av takkonstruktionen och montera på de resterande benen.



Häng upp sidopanelerna.

Partytältet kan säkras med stål vajrar eller andra förankringar om så krävs.



Rengöring och underhåll

Taket och sidopanelerna kan tvättas i såpvatten. Mögel och fläckar kan avlägsnas med en mild klörlösning. Följ tillverkarens anvisningar och testa alltid klörlösningen på ett ställe som inte syns för att garantera att den inte orsakar missfärgning.

Obs! Partytältet får inte packas ihop i vått tillstånd. Låt det torka helt innan du packar ihop det.

BRUKSANVISNING

Miljöupplysningar

HP Værktøj A/S strävar efter att tillverka miljövänliga elektriska och elektroniska produkter samtidigt som vi vill medverka till att säkerställa ett säkert avyttrande av sådana avfallsprodukter som kan vara skadliga för miljön.

Det är viktigt för oss alla att ha en ren miljö. Vårt företag har som målsättning att uppfylla EU-kraven på detta område så att vi säkerställer insamling, hantering, återvinning och avyttrande av elektrisk utrustning som annars kan vara skadlig för miljön. Detta innebär även att våra produkter aldrig innehåller några av följande kemikalier eller ämnen:

- Bly
- Kvicksilver
- Kadmium
- Sexvärdigt krom
- PBB (polybromerade bifenyler)
(flamskyddsmedel)
- PBDE (polybromerade difenyletrar)
(flamskyddsmedel)

HP Værktøj A/S är stolt över att kunna stödja EU:s miljöinitiativ för en renare miljö och förklara härmed att våra produkter uppfyller RoHS-direktivet (2002/95/EF).



KÄYTTÖOHJE

Johdanto

Saat juhlateltasta suurimman hyödyn, kun luet käyttöohjeen ja turvallisuusohjeet läpi ennen juhlateltan käyttöönottoa. Säilytä tämä käyttöohje, jotta voit tarvittaessa palauttaa mieleesi juhlatelttaa koskevat tiedot.

Tekniset tiedot

Telttaputket: 1,20 mm:n teräsputket,
halkaisija 38 mm

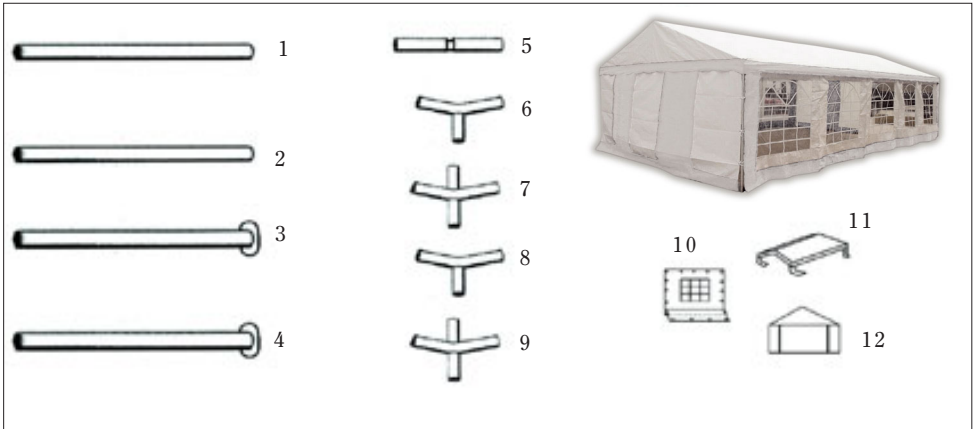
Telttakangas: polyeteeni, 200 g/m²

Sivukorkeus: 2,12 m

Harjakorkeus: 2,98 m

Juhlateltan osat

1. Lyhyet putket (12 kpl)
2. Pitkät putket (27 kpl)
3. Jalat (8 kpl)
4. Kulmajalat (4 kpl)
5. Kaksisuuntaiset liitoskappaleet (12 kpl)
6. Kolmesuuntaiset kulmakappaleet 110° (4 kpl)
7. Nelisuuntaiset kulmakappaleet 110° (8 kpl)
8. Kolmesuuntaiset kulmakappaleet 140° (2 kpl)
9. Nelisuuntaiset kulmakappaleet 140° (4 kpl)
10. Sivupaneelit (2 kpl)
11. Katto (1 kpl)
12. Pääty (2 kpl)



Toimitus

Teltoa toimitetaan 8 laatikossa:

Laatikko nro 1: 12 kpl putkea 1, 2 kpl putkea 2, 3 kpl putkea 3

Laatikko nro 2: 6 kpl putkea 2, 3 kpl putkea 3

Laatikko nro 3: 6 kpl putkea 2, 2 kpl putkea 3

Laatikko nro 4: 6 kpl putkea 2, 2 kpl putkea 4

Laatikko nro 5: 7 kpl putkea 2, 2 kpl putkea 4

Laatikko nro 6: Liitoskappale 5, 6, 7, 8 ja 9 ja kaikki lisätarvikkeet

Laatikko nro 7: Katto

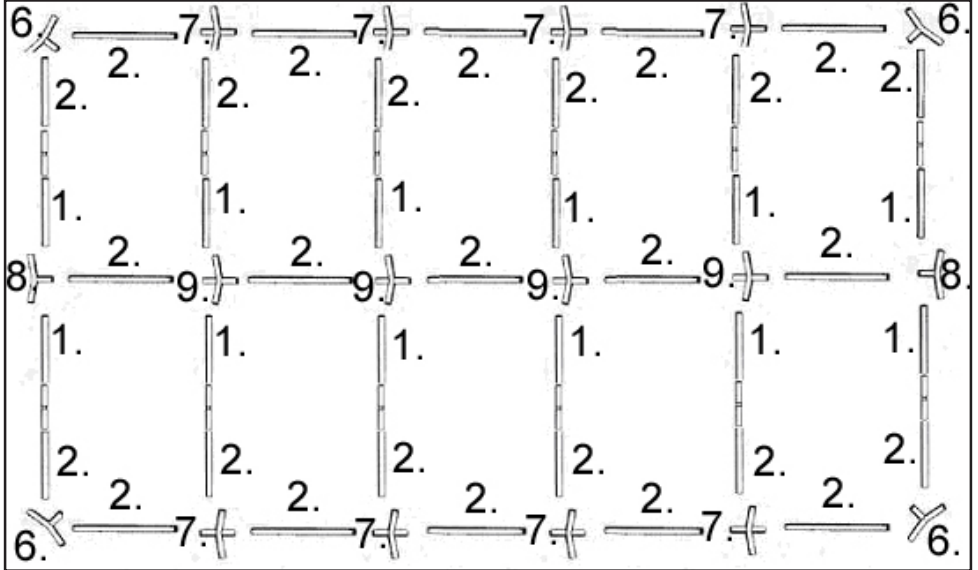
Laatikko nro 8: Sivupaneelit ja päädyt

KÄYTTÖOHJE

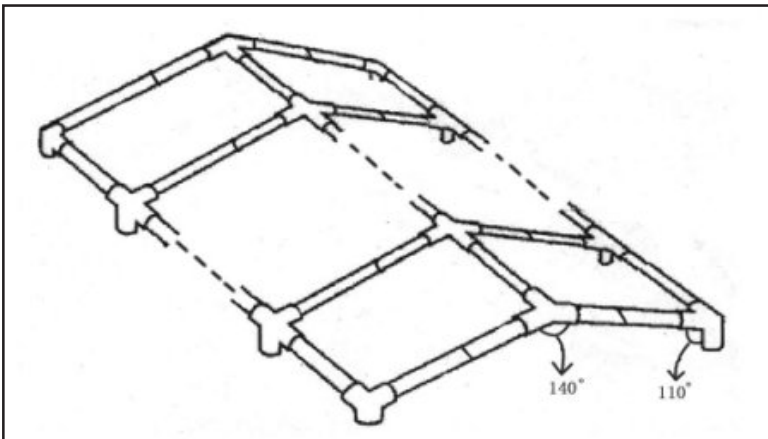
Pystytys

Asettele kaikki putket ja kulmakappaleet maahan piirroksen osoittamalla tavalla.

Kiinnitä putket kaksisuuntaisiin liitoskappaleisiin (5).



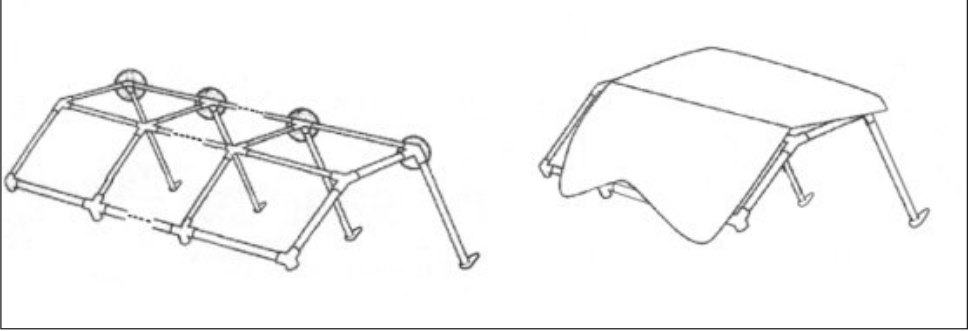
Työnnä kootut putket kulmakappaleisiin.



KÄYTTÖOHJE

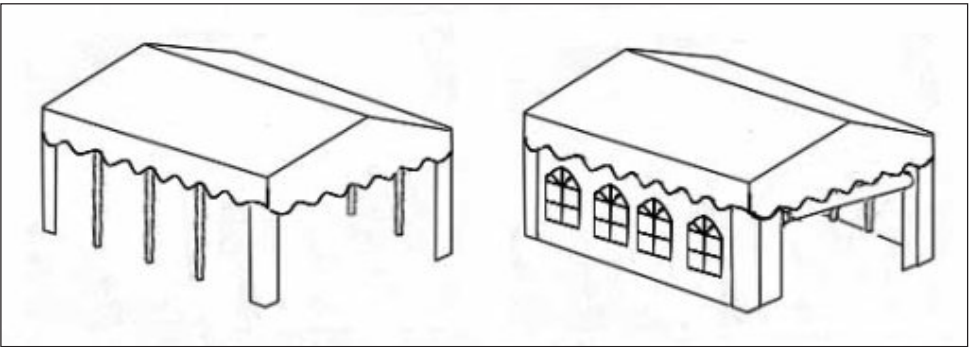
Nosta kattorakennetta yhdestä sivusta ja asenna jalat. Huomautus! Neljä kulmajalkaa (4) kiinnitetään kulmiin. Vedä sen jälkeen katto (11) kattorakenteen päälle ja solmi kiinni.

Nosta kattorakennetta sen jälkeen toisesta sivusta ja kiinnitä loput jalat.



Ripusta sivupaneelit.

Juhlateltan kiinnitys voidaan tarvittaessa varmistaa esimerkiksi vaijereilla.



Puhdistus ja kunnossapito

Katon ja sivupaneelit voi pestä saippuavedellä. Homeen ja tahrat voi poistaa miedolla kloriittiliuoksella. Noudata valmistajan ohjeita ja kokeile kloriittiliuosta aina huomaamattomaan kohtaan varmistaaksesi, ettei se aiheuta värimuutoksia.

Huomautus! Juhlatelttaa ei saa laittaa säilytykseen märkänä. Annan teltan kuivua täysin, ennen kuin laitat sen säilytykseen.

KÄYTTÖOHJE

Ympäristönsuojelutietoja

HP Værktøj A/S pyrkii valmistamaan ympäristöystävällisiä sähkö- ja elektroniikkatuotteita ja haluaa edistää ympäristölle vahingollisten jätteiden turvallista hävittämistä.

Terveellisellä ympäristöllä on suuri merkitys meille kaikille. Sen vuoksi olemme asettaneet tavoitteeksemme pitää tiukasti kiinni EU:n kyseistä aluetta koskevissa aloitteissa esittämistä vaatimuksista turvaamalla sellaisten sähkölaitteiden asianmukaisen keräyksen, käsittelyn, kierrätyksen ja hävittämisen, jotka voivat muutoin olla vahingollisia ympäristölle. Tämä tarkoittaa myös sitä, että tuotteemme eivät sisällä seuraavia kemikaaleja ja aineita:

- Lyijy
- Elohopea
- Kadmium
- Kuusiarvoinen kromi
- PBB (polybromatut bifenyylit)
(palonestoaineita)
- PBDE (polybromatut difenyylieetterit)
(palonestoaineita)

HP Værktøj A/S on ylpeä tukiessaan EU:n ympäristöaloitteita puhtaamman ympäristön edistämiseksi, ja vakuutamme täten, että tuotteemme täyttävät RoHS-direktiivin (2002/95/EU) vaatimukset.



INSTRUCTION MANUAL

Introduction

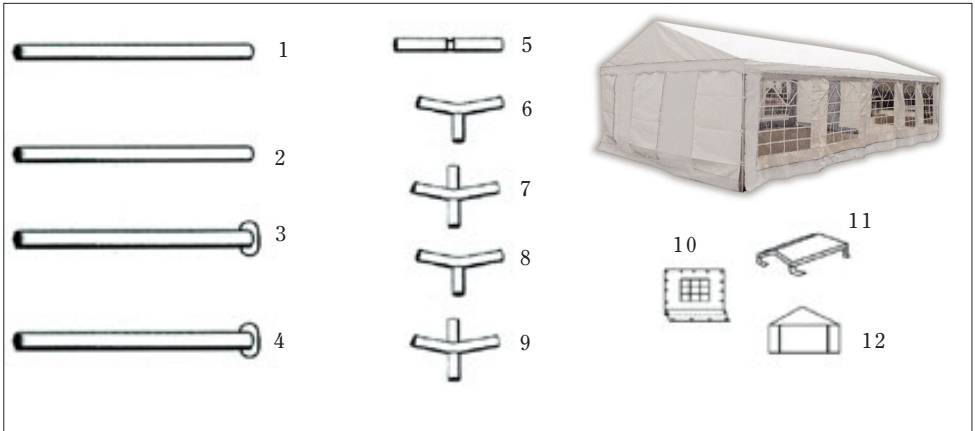
To get the most out of your new pavilion, please read this manual and the safety instructions before use. Please also save the instructions, as you may need to refer to them at a later date.

Technical data

Tent poles: 1.20 mm steel tubing,
38 mm diameter
Fabric: polyethylene, 200 g/m²
Sides, height: 2.12 m
Centre, height: 2.98 m

Main components

1. Short poles (12 pcs)
2. Long poles (27 pcs)
3. Shanks (8 pcs)
4. Corner shanks (4 pcs)
5. 2-way connectors (12 pcs)
6. 3-way corners 110° (4 pcs)
7. 4-way corners 110° (8 pcs)
8. 3-way corners 140° (2 pcs)
9. 4-way corners 140° (4 pcs)
10. Side panels (2 pcs)
11. Roof (1 pce)
12. End panels (2 pcs)



Delivery

The tent is delivered in 8 cartons:

- Carton no. 1: 12pcs pipe 1, 2pcs pipe 2, 3pcs pipe 3
 Carton no. 2: 6pcs pipe 2, 3pcs pipe 3
 Carton no. 3: 6pcs pipe 2, 2pcs pipe 3
 Carton no. 4: 6pcs pipe 2, 2pcs pipe 4

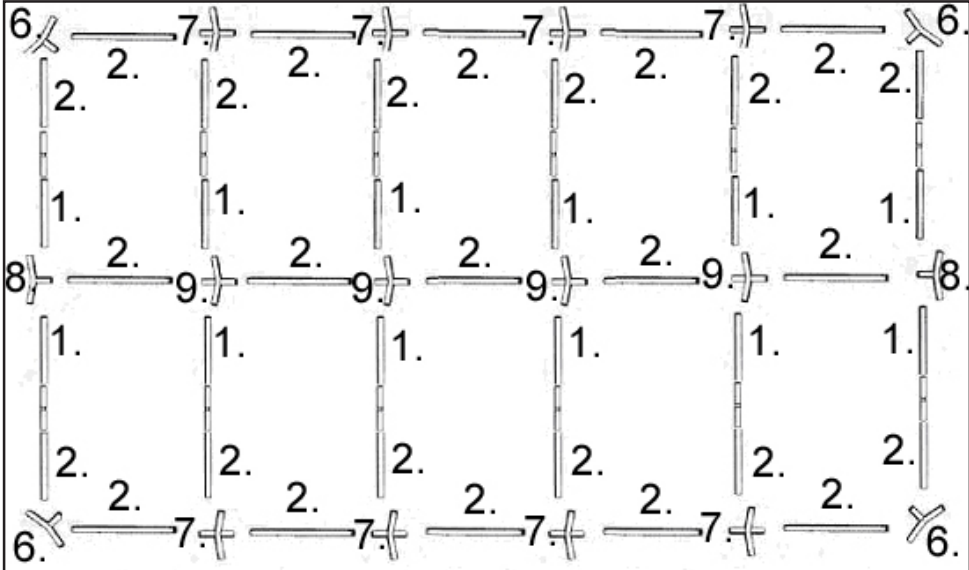
- Carton no. 5: 7pcs pipe 2, 2pcs pipe 4
 Carton no. 6: Connector 5, 6, 7, 8, 9 and all accessories
 Carton no. 7: Roof
 Carton no. 8: Side panels and endpanels

INSTRUCTION MANUAL

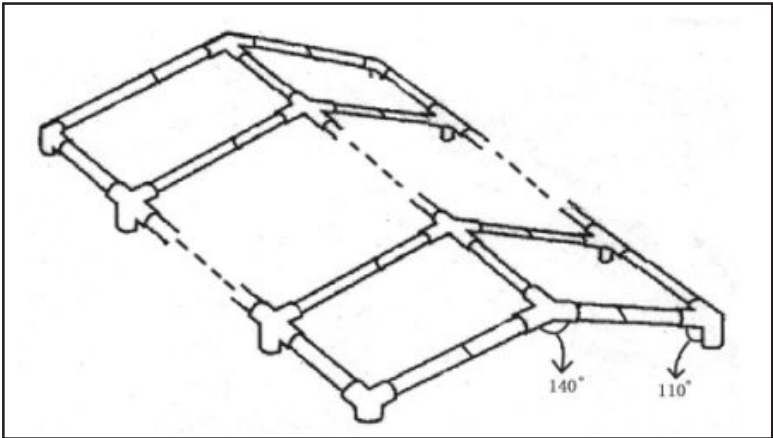
Erection

Lay all poles and corners out on the ground as shown in the diagram.

Insert the poles into the 2-way connectors (5).



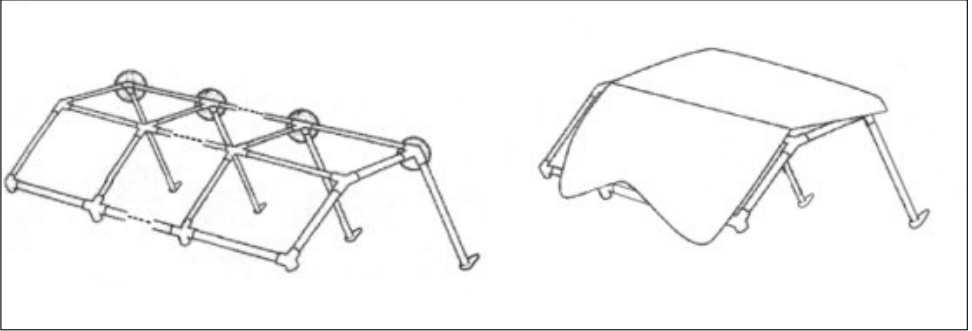
Insert the assembled poles into the corners.



INSTRUCTION MANUAL

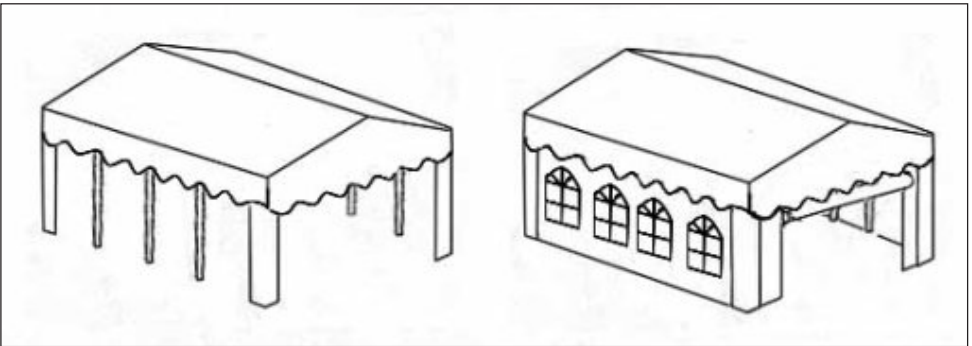
Lift one side of the roof structure and insert the legs. Note! Ensure the four shanks (4) are inserted into the corners. Pull the roof (11) over its supporting structure and tie it securely in place.

Lift the other side of the roof structure up and insert the remaining shanks.



Hang the side panels.

The pavilion can be tied down with guy ropes or some other form of anchoring if required.



Cleaning and maintenance

Roof and side panels can be washed with soapy water. Mould and discolouring can be removed with a mild bleach solution. Follow the manufacturer's instructions and always try the solution on a place that will not be visible to ensure it does not miscolour.

Note! Do not pack the pavilion away when wet. Let it dry completely before folding and packing it.

INSTRUCTION MANUAL

Environmental information

HP Værktøj A/S endeavours to manufacture environmentally friendly electrical and electronic products; we also wish to contribute to the safe disposal of waste substances which may be environmentally hazardous.

A healthy environment is important for everyone, and we have therefore set ourselves the target of complying with the requirements in the EU's initiatives in this area, which means we guarantee the environmentally sound collection, treatment, recovery and disposal of electronic equipment which might otherwise harm the environment. This also means that our products do not contain any of the following chemicals and substances:

- Lead
- Mercury
- Cadmium
- Hexavalent chrome
- PBB (polybrominated biphenyls) (flame retardants)
- PBB (polybrominated diphenyl ethers) (flame retardants)

HP Værktøj A/S is proud to support the EU's environmental initiatives in order to play a part in a cleaner environment and hereby declares that our products comply with the RoHS Directive (2002/95/EC).



GEBRAUCHSANWEISUNG

Einführung

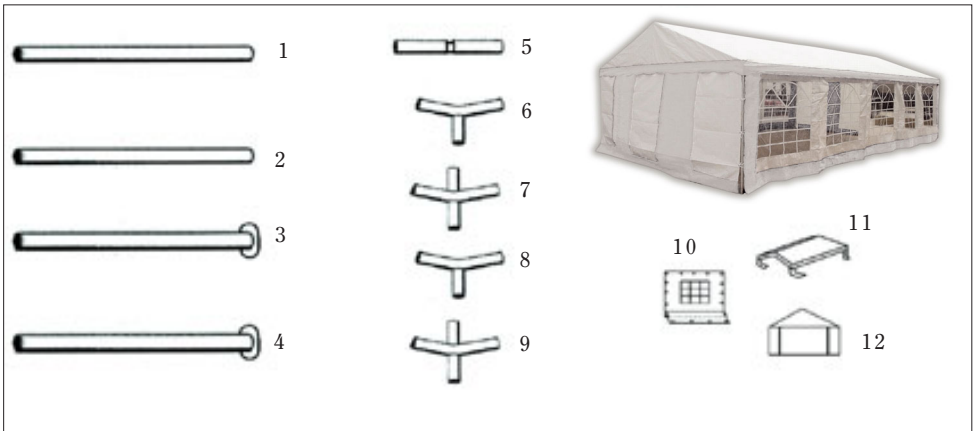
Damit Sie an Ihrem neuen Partyzelt möglichst lange Freude haben, bitten wir Sie, Gebrauchsanweisung und beiliegende Sicherheitshinweise vor Ingebrauchnahme sorgfältig durchzulesen. Ferner wird empfohlen, die Gebrauchsanweisung zum eventuellen späteren Nachschlagen aufzubewahren.

Technische Daten

Zeltgestänge:	1,20 mm Stahlrohr, Durchmesser 38 mm
Zelthaut:	Polyethylen, 200 g/m ²
Seitenhöhe:	2,12 m
Mittelhöhe:	2,98 m

Teile des Partyzelts

1. Kurze Stangen (12 Stck.)
2. Lange Stangen (27 Stck.)
3. Beine (8 Stck.)
4. Eckbeine (4 Stck.)
5. 2er-Verbindungen (12 Stck.)
6. 3er-Eckverbindungen 110° (4 Stck.)
7. 4er-Eckverbindungen 110° (8 Stck.)
8. 3er-Eckverbindungen 140° (2 Stck.)
9. 4er-Eckverbindungen 140° (4 Stck.)
10. Seitenteile (2 Stck.)
11. Dach (1 Stck.)
12. Giebel (2 Stck.)



Lieferung

Das Zelt wird in 8 Kartons geliefert:

- Karton Nr. 1: 12 Stck. Rohr 1, 2 Stck. Rohr 2,
3 Stck. Rohr 3
- Karton Nr. 2: 6 Stck. Rohr 2, 3 Stck. Rohr 3
- Karton Nr. 3: 6 Stck. Rohr 2, 2 Stck. Rohr 3
- Karton Nr. 4: 6 Stck. Rohr 2, 2 Stck. Rohr 4

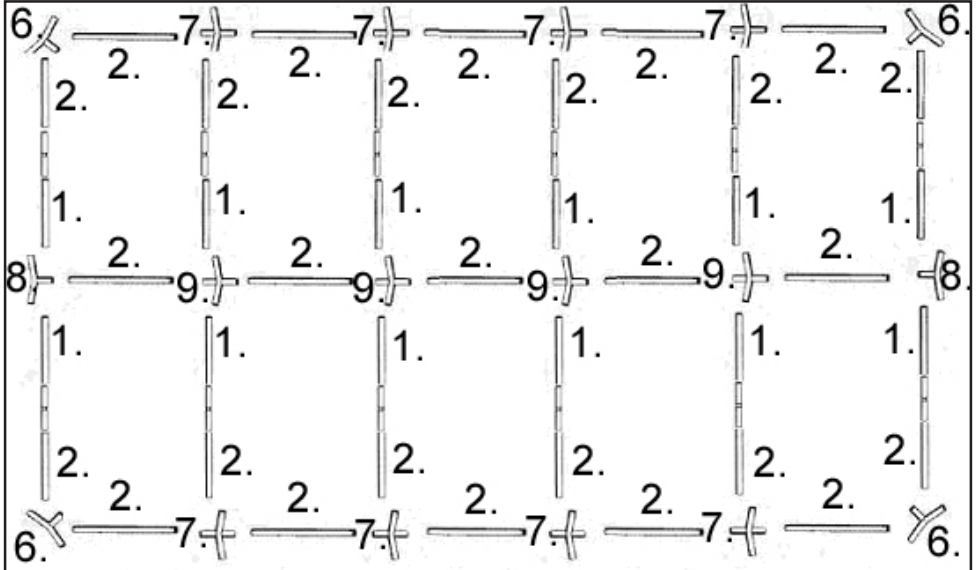
- Karton Nr. 5: 7 Stck. Rohr 2, 2 Stck. Rohr 4
- Karton Nr. 6: Verbindungsstück 5, 6, 7, 8, 9 und
gesamtes Zubehör
- Karton Nr. 7: Dach
- Karton Nr. 8: Seitenteile und Giebel

GEBRAUCHSANWEISUNG

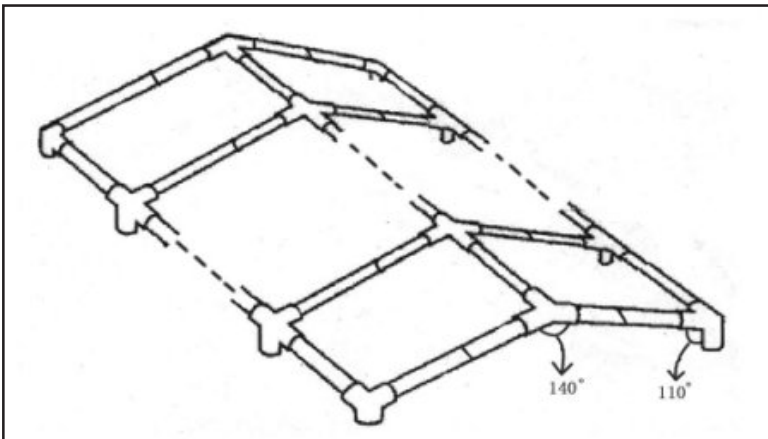
Aufstellung

Legen Sie sämtliche Stangen und Eckverbindungen wie auf der Zeichnung gezeigt auf dem

Boden aus. Stecken Sie die Stangen in die 2er-Verbindungen (5).



Stecken Sie die zusammengesetzten Stangen in die Ecken.

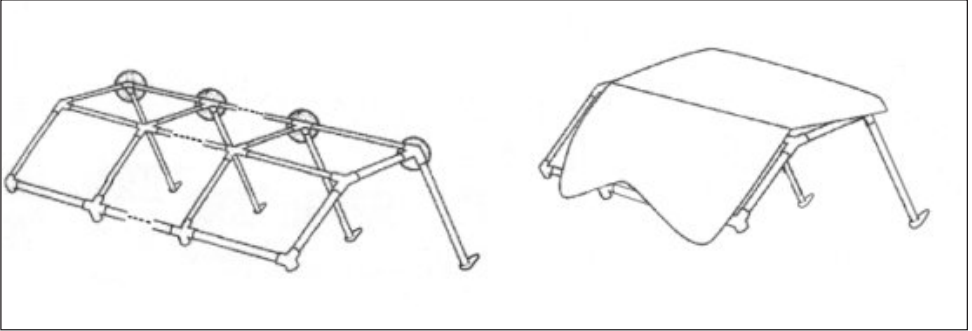


GEBRAUCHSANWEISUNG

Heben Sie die eine Seite des Zeltgerüsts an und setzen Sie die Beine ein. Achtung! Die vier Eckbeine (4) in den Ecken anbringen. Ziehen Sie anschließend das Dach (11) über das Zeltgerüst

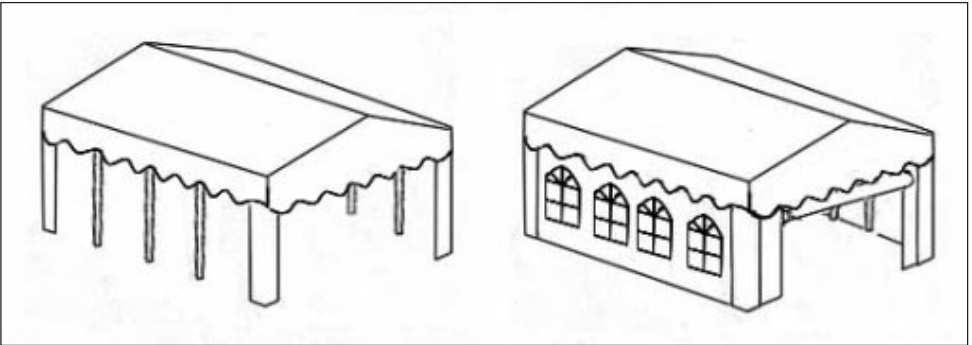
und binden es fest.

Nun heben Sie die andere Seite des Zeltgerüsts an und bringen die restlichen Beine an.



Hängen Sie die Seitenteile an.

Das Partyzelt kann nötigenfalls mit Hilfe von Abspannseilen oder anderer Verankerungen gesichert werden.



Reinigung und Wartung

Dach und Seitenteile lassen sich mit Seifenlauge abwaschen. Schimmel und Stockflecken können mit einer milden Chlorklösung entfernt werden. Befolgen Sie die Anweisungen des Herstellers und testen Sie die Chlorklösung stets an einer nicht sichtbaren Stelle, um sicherzugehen, dass keine Verfärbungen auftreten.

Achtung! Das Partyzelt darf nicht in nassem Zustand zusammengelegt und verpackt werden. Lassen Sie es vollständig trocknen, bevor Sie es zusammenpacken.

GEBRAUCHSANWEISUNG

Umwelthinweise

HP Værktoj A/S ist bestrebt, umweltfreundliche elektrische und elektronische Produkte zu produzieren; außerdem möchten wir zu der sicheren Entsorgung von Abfallstoffen, die schädlich für die Umwelt sein können, beitragen.

Eine gesunde Umwelt ist für uns alle von Bedeutung, daher haben wir es uns zum Ziel gemacht, die Anforderungen der EU-Initiativen in diesem Bereich zu erfüllen und sorgen für eine ordnungsgemäße Einsammlung, Behandlung, Rückgewinnung und Entsorgung von elektronischen Geräten, die sonst schädlich für die Umwelt sein können. Dies beinhaltet ebenfalls, dass unsere Produkte keine der folgenden Chemikalien und Stoffe enthalten:

- Blei
- Quecksilber
- Cadmium
- Hexavalentes Chrom
- PBB (polybromierte Biphenyle)
(Flammhemmer)
- PBDE (polybromierte Diphenylether)
(Flammhemmer)

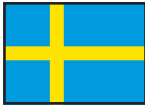
HP Værktøj A/S ist stolz darauf, die Umweltinitiativen der EU für eine saubere Umwelt unterstützen zu können und erklärt hiermit, dass unsere Produkte die RoHS-Richtlinie (2002/95/EG) einhalten.





Når det gælder:

- Reklamationer
 - Reservedele
 - Returvarer
 - Garantivarer
 - Åbent 7.00 til 16.00
 - Tlf: +45 76 62 11 10
 - Fax: +45 76 62 11 27
 - E-mail: service@hpv.dk
-



När det gäller:

- Reklamationer
 - Reservdelar
 - Retur varor
 - Garantiärenden
 - Öppet tider 8.00 – 16.00
 - Tel. +46 (0)451 833 00
 - Fax +46 (0)451 414 00
 - E-mail: service@hpverktyg.se
-



Kun asia koskee:

- Reklamaatioita
- Varaosia
- Palautuksia
- Takuuasioita
- Auki 8.30 - 16.00
- Puh: +358 (0)19-2217 000
- Fax: +358 (0)19-2217 099
- E-mail: myynti@hpvfi.com