

INSEKTLAMPE 6W



Art: 10561

Kære kunde,

Tillykke med dit nye GARDEN produkt. Vi håber du vil få stor glæde af det. Produktet kan være fastgjort til emballagen vær derfor forsigtig med udpakningen så produktet ikke beskadiges. Læs monterings vejledningen omhyggeligt før produktet tages i brug.

Version: 1/2022

INSEKTLAMPE 6W

Insektlampen anvendes til at tiltrække flyvende insekter som fluer, natsværmere, myg og andre flyvende skadedyr ved hjælp af UV-lys, hvorefter højspændingsgitteret dræber insekterne med elektrisk stød.

Lampen har et moderne design, en høj effektivitet og sikkerhed og et gitter, som ikke rustner, revner eller misfarves.

Det specielle UV-rør (ultraviolet stråling) er helt ufarligt for mennesker og dyr.

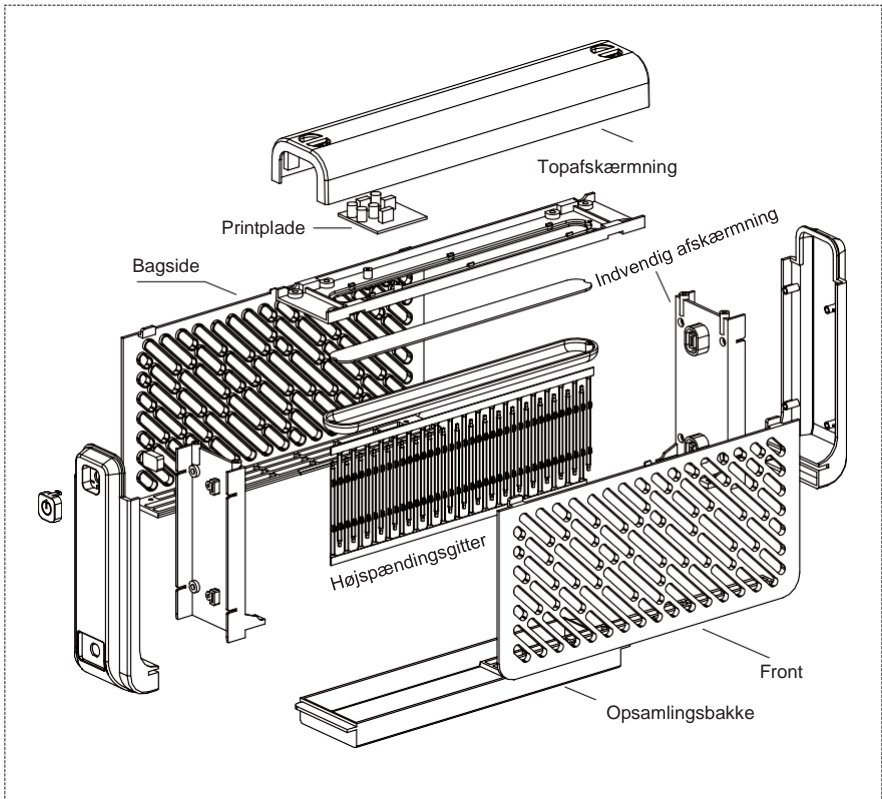
Det udvendige gitter beskytter mennesker mod at komme i kontakt med højspændingsgitteret.

Lampen fungerer uden kemikalier, dampe, lugte eller spraydåser og hverken sviner eller forurener. Insektlampen er ideel til indendørs brug, f.eks. i boliger, fabrikker, butikker osv.

ADVARSLER:

1. Kontroller den elektriske spænding, inden apparatet tilsluttes. Forsøg at undgå at røre ved det indvendige højspændingsgitter under brugen på grund af faren for elektrisk stød. Stik aldrig metalgenstande ind igennem gitteret.
2. Kun til indendørs brug. Uegnet til udhuse, stalde og lignende.
Apparatet må ikke anvendes på steder, hvor det er sandsynligt, at der kan forekomme brandfarlige dampe eller eksplosivt støv.
Apparatet skal opbevares utilgængeligt for børn.
3. For at forebygge elektrisk stød må apparatets faste dele aldrig fjernes med det formål at foretage indvendige ændringer.
Hvis netledningen, UV-lampen, starterne eller andre af apparatets dele bliver beskadiget, må disse kun udskiftes af fabrikanten eller en kvalificeret person for at undgå risici.
4. Træk apparatets stik ud af stikkontakten, inden apparatet rengøres. Rengør højspændingsgitteret med en egnet børste en gang om ugen, så de døde insekter falder ned i opsamlingsbakken.
5. Rør ikke ved højspændingsgitteret med fingrene eller med metalgenstande.
6. Må ikke nedsænkes i vand eller udsættes for regn.
7. Må ikke bruges på brandfarlige eller eksplosive steder eller lignende.
8. Uegnet til brug i udhuse, stalde og lignende.
9. Reparationer skal udføres af fabrikanten eller en kvalificeret tekniker.
10. Kontroller, at spændingen og frekvensen er egnet til apparatet. Apparatet skal tilsluttes jord for at forebygge skader og fare.
11. Højspænding! Insektlampen skal opbevares utilgængeligt for børn.

Nominel spænding: AC 220-240 V
Nominel frekvens: 50 Hz



Lyskilden i dette armatur må kun udskiftes af fabrikanten, dennes tekniske service eller en tilsvarende kvalificeret person.

Kjære kunde,

Gratulerer med ditt nye GARDEN produkt. Vi håper du vil ha stor glede av det. Produktet kan festes til emballasjen, så vær forsiktig når du pakker ut slik at produktet ikke blir skadet. Les installasjonsinstruksjonene nøye før du bruker produktet.

INSEKTDREPER

Insektdreperen brukes til å tiltrekke seg flyvende insekter, som fluer, møll, mygg og andre flyvende skadedyr, med hjelp av et svart lys, og deretter drepes insektene med høyspenning.

Insektdreperen har et moderne design, høy effektivitet, sikkerhet og et gitter som ikke ruster, sprekker eller misfarges.

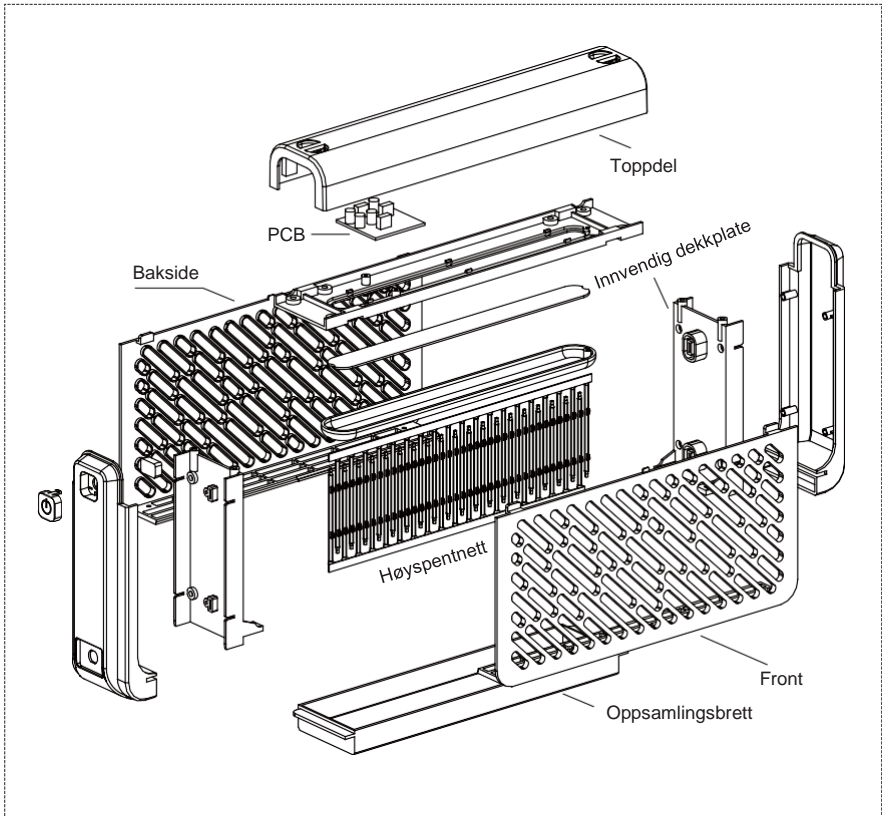
Det spesielle svarte lysrøret (ultrafiolett stråling) er helt ufarlig for mennesker og dyr.

Det utvendige gitteret beskytter mennesker mot kontakt med høyspentgitteret. Den fungerer uten kjemikalier, røyk, lukt, aerosoler, søler ikke og forurenses ikke. Insektdreperen er ideell til innendørs bruk, f.eks. boliger, fabrikker, butikker osv.

ADVARSLER:

12. Sjekk den elektriske spenningen før du kobler til. Unngå å berøre de interne høyspentnettingene på grunn av faren for elektrisk støt. Plasser aldri metallgjenstander i stativene.
13. Kun til innendørs bruk. Ikke egnet til fjøs, stall og lignende. Enheten må ikke brukes på steder hvor det er sannsynlig at det er brennbare damper eller eksplosivt støv. Enheten må oppbevares utilgjengelig for barn.
14. For å unngå elektrisk støt må du aldri fjerne noen fast del av enheten for å foreta interne justeringer. Hvis strømledningen, lampen, starteren eller andre deler av apparatet er skadet, må for å unngå risiko kun produsenten eller en kvalifisert person skifte den ut.
15. Koble fra apparatet før du rengjør det. Bruk en egnet børste til å rengjøre høyspenningsmetallet og kast de døde insektene i oppsamlingsbeholderen en gang i uken.
16. Ikke berør høyspenningsgitteret med fingrene eller noe som er laget av metall.
17. Ikke senk den i vann og ikke plasser den ute i regnet.
18. Ikke bruk den på brennbare og/eller eksplosive steder o.l.
19. Ikke egnet til bruk i stall, fjøs og lignende.
20. Reparasjon må kun utføres av produsenten eller en kvalifisert tekniker.
21. Sørg for at spenningen og frekvensen passer til apparatet. Sørg for å koble den til et jordingspunkt for å unngå skade eller fare
22. Høyspenning: insektdreperen må holdes borte fra og utilgjengelig for barn.

Merkespenning: AC 220-240V
Nominell frekvens: 50 Hz



Lyskilden til denne armaturen må kun skiftes ut av produsenten, eller dennes tekniske service eller en tilsvarende kvalifisert person

Kära kund,

Grattis till din nya GARDEN produkt. Vi hoppas att du kommer att trivas väldigt mycket. Produkten kan fästas på förpackningen, så var försiktig vid upppackning så att produkten inte skadas. Läs installationsanvisningarna noggrant innan du använder produkten.

INSEKTSFÖRINTARE

Insektsdödaren används för att attrahera flygande insekter med hjälp av blacklight, t.ex.flugor, nattfjärilar, myggor eller andra flygande småkryp, och sedan avlivas insekterna genom el från högspänningsnätet.

Förintaren är formgiven på ett modern sätt, högeffektiv, säker med ett galler som inte rostar och går inte sönder eller missfärgas.

Det särskilda black light-röret (ultraviolett strålning) är fullständigt ofarligt för människor och djur.

Med det utvändiga gallret skyddas människor mot att komma i kontakt med högspänningsgallret.

Det fungerar utan kemikalier, ångor, lukter, aerosoler, spiller inte och smutsas inte ned. Insektsförintaren är perfekt för användning inomhus, t.ex. i hem, fabriker eller butiker osv.

VARNINGAR:

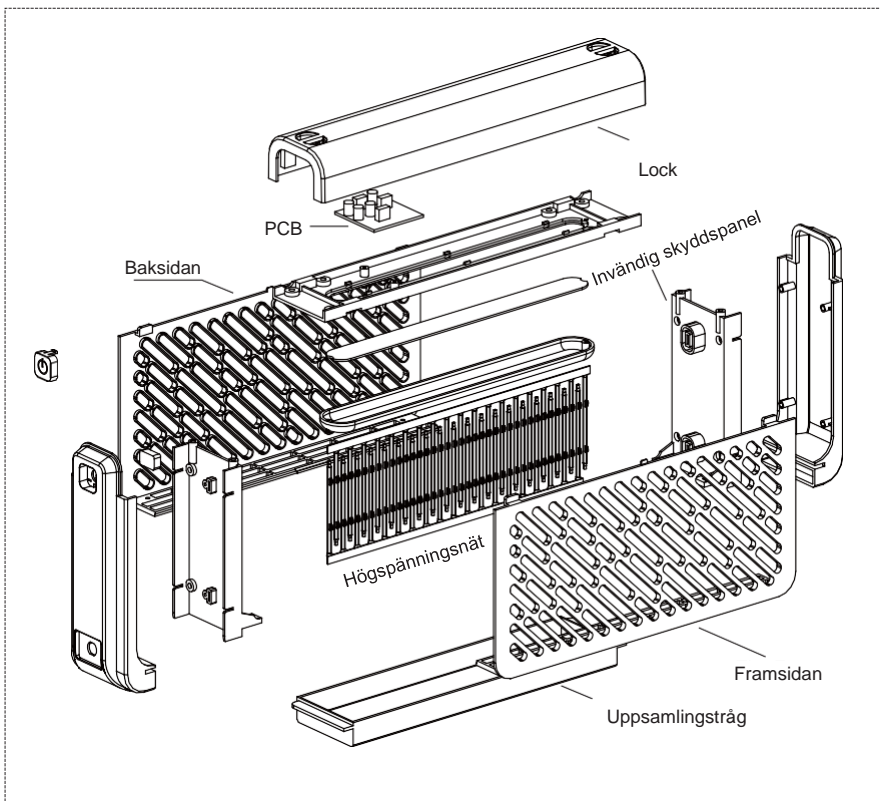
23. Kontrollera den elektriska spänningen innan den ansluts. Försök inte att vidröra högspänningsnäten vid användningen med tanke på faran för elchock. Placera aldrig metallföremål på racken.
24. Endast för inomhusbruk. Inte lämplig för lador, stall eller liknande. Apparaten får inte användas på platser där det kan finnas brännbara ångor eller explosivt damm. Barn får inte komma i närhet av apparaten.
25. Du får aldrig ta bort en fast komponent från apparaten för att genomföra invändiga ändringar och på så sätt förebygga elchock. Om elsladden, lampan, startanordningar eller någon annan del av apparaten är skadad får endast tillverkaren eller en behörig person reparera den för att förebygga faror.
26. Ta ut apparatens stickpropp ur eluttaget före rengöring. Använd en lämplig borste för att rengöra från högspänningsmetallen och kassera insektskropparna i uppsamlingsstråget en gång per vecka.
27. Fatta inte tag i högspänningsgallret med fingrarna eller något av metall.
28. Sänk inte ned det i vatten och placera det inte i regn.
29. Använd det inte på lättantändliga eller explosiva platser.
30. Inte lämplig för användning i lador, stall eller liknande.
31. Reparation måste utföras av tillverkaren eller en behörig tekniker.
32. Kontrollera att spänningen och frekvensen är lämpliga för maskinen. Anslut alltid till en jordpunkt för

att förebygga skada eller fara

33. Högspänning, insektsdödaren måste vara utom räckhåll för barn.

Märkspänning: AC 220–240 V

Märkfrekvens: 50 Hz



Ljuskällan för den här armaturen får endast kasseras av tillverkaren, dennes tekniska avdelning eller någon person med likvärdiga kvalifikationer



**OVERENSSTEMMELSESERKLÆRING CE
CERTIFICATE OF CONFORMITY CE
KONFORMITÄT SERKLÄRUNG CE**



Overensstemmelseserklæring for EU-Importør
Certificate of conformity for EU-Importer
Konformitätserklärung für EU-Importeure

F&H Com A/S - Uraniavej 15- 8700 Horsens - Denmark

erklærer hermed at følgende produkt:
here with declares that the product:
erkläre hiermit, dass die folgende Produkt:

Product: Model no UT6 / Insect catcher art: 10561

er i overensstemmelse med bestemmelserne i følgende EF direktiv(er)
is in conformity with the provisions of the following EC directive(s)
steht im Einklang mit den Bestimmungen der EG-Richtlinie (n)

LVD 2014/35/EU

og produktet er i henhold til følgende standarder og/eller tekniske
specifikationer:

and the product is according to following standards and/or technical
specifications:

und das Produkt ist nach folgenden Normen und / oder technischen Spezifikationen:

LVD:

EN 60335-1:2012+A11:2014+A13:2017+A1:2019+A14:2019+A2:2019+A15:2021

EN 60335-2-59:2003+A1:2006+A2:2009+A11:2018

EN62233:2008

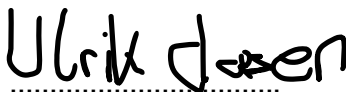
EMC 2014/30/EU

EN 55014-1:2017+A11:2020 - EN 55014-2: 2015

EN IEC 61000-3-2:2019 – EN 61000-3-3:2013+A1:2019

ROHS 2011/65/EU

Date: 16.10.2023



Ulrik Clausen

Managing Director

