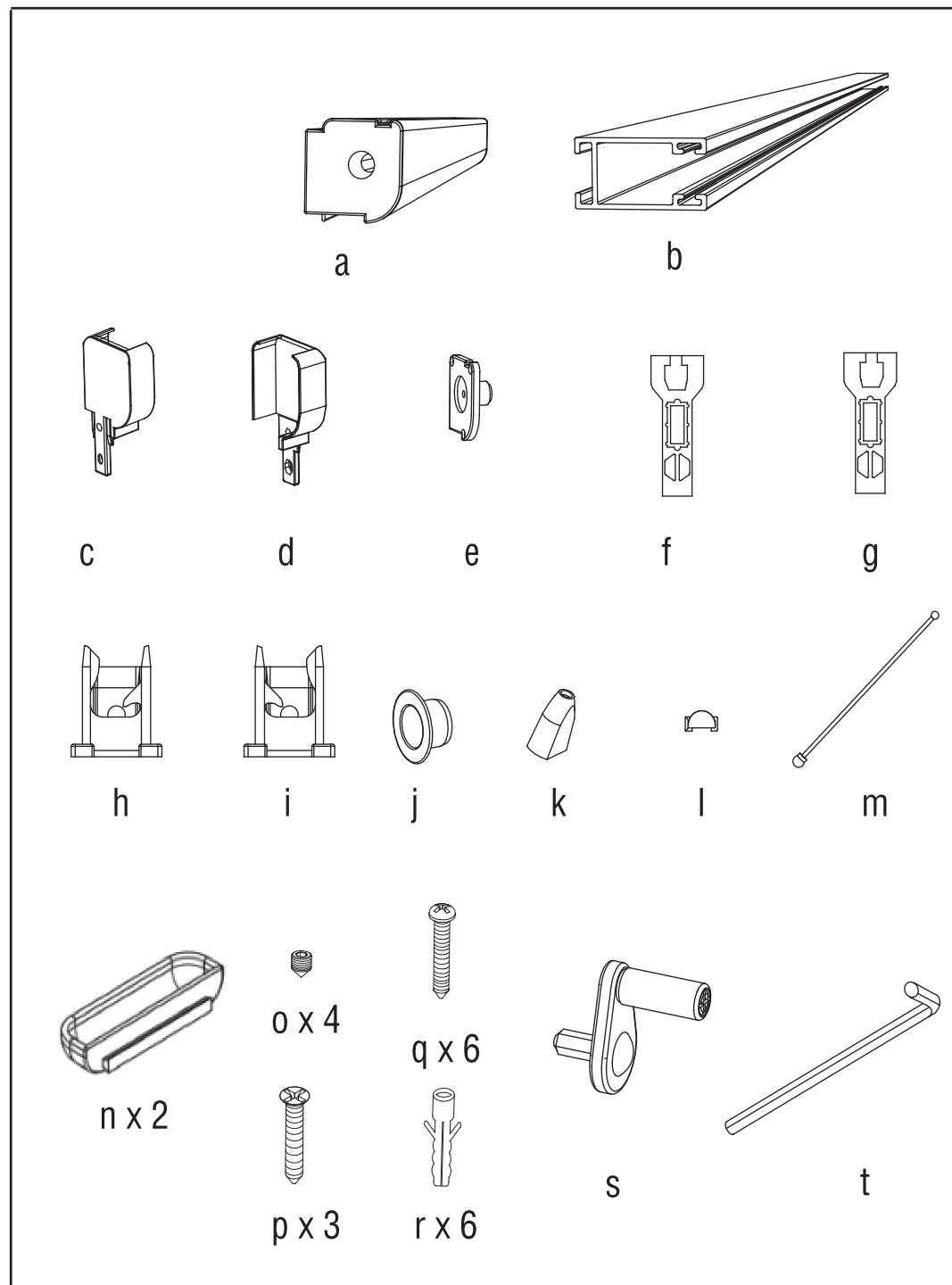
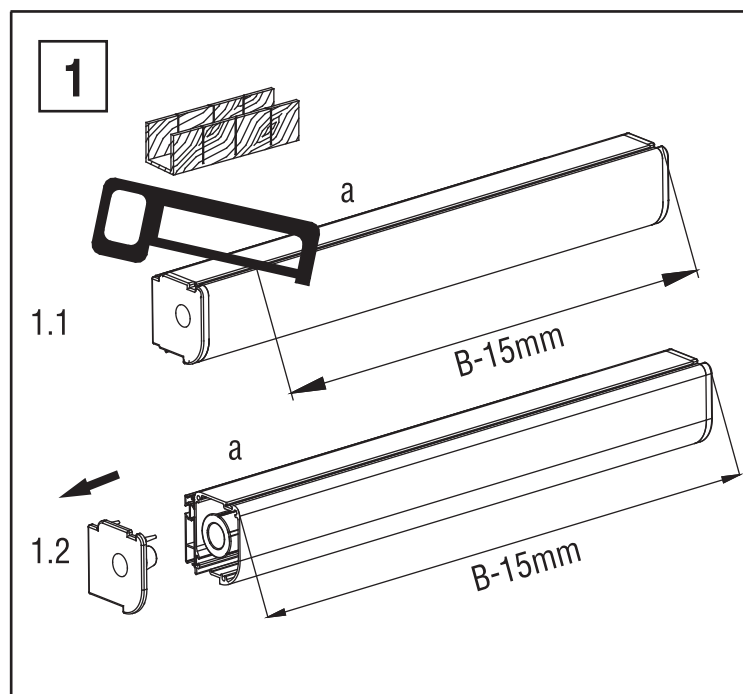
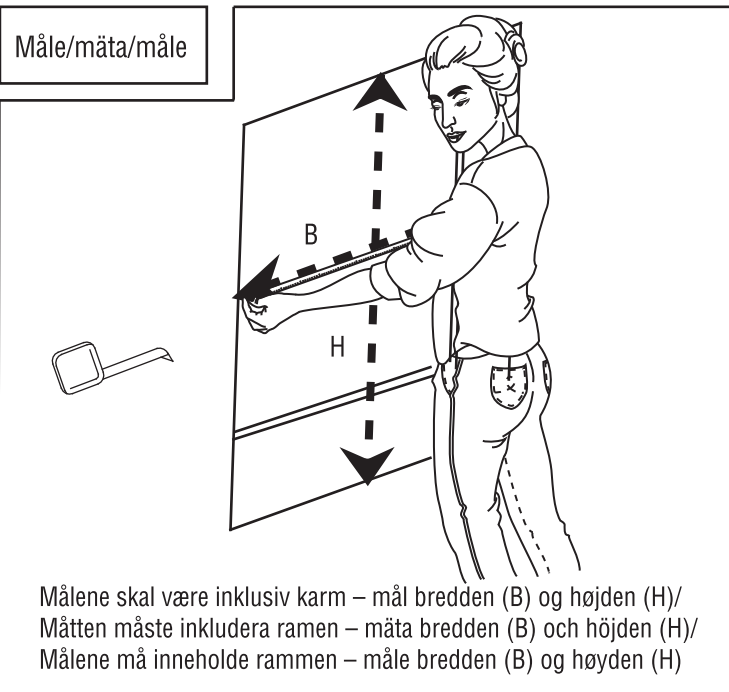


BREDDE / BREDD / BREDDE:
130CM
 HØJDE / HÖJD / HØYDE:
150CM

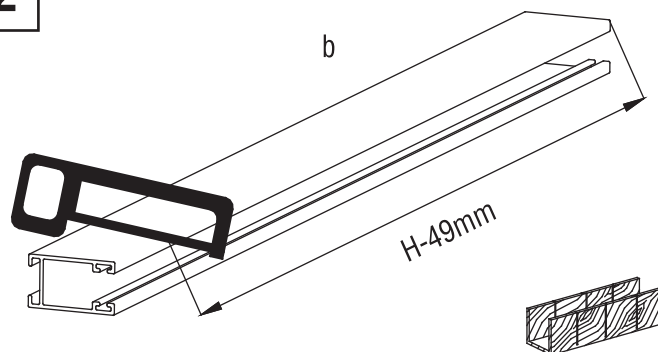




Afkortelse af bredden af rullegardinet (a)/ Förkorta bredden av rullgardin(a)/ Forkortelse av bredden af rullegardin(a).
Afkort i gardinets venstre side (orange endestykke).
Målt bredde (B) – 15mm/ Förkorta i gardinens vänstra sida (orange ändstycke). Uppmått bredd (B) - 15 mm/
Avkort i venstre side av gardinen (oransje sluttstykke).
Målt bredde (B) - 15mm.

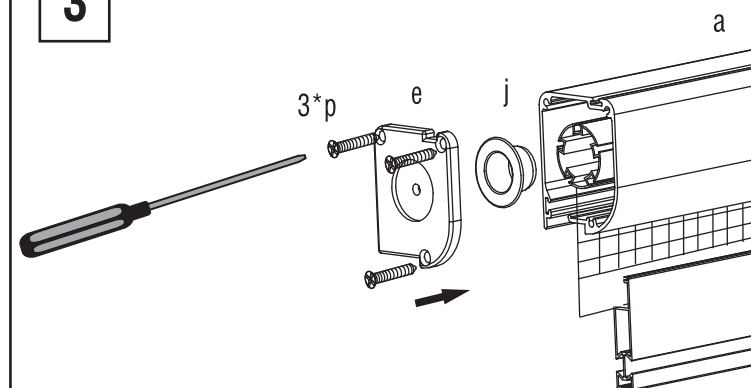
Skub liste i bunden af gardinet til venstre så det flugter med kanten af kassetten og sørg for at bund listen bliver afkortet med gardinet/ Skjut remsan längst ned på gardinen åt vänster så att den ligger i linje med kassetten och se till att bottenlistan förkortas med gardinen/ Skyv stripen nederst på gardinen til venstre slik at den er i flukt med kanten på kassetten, og sørg for at bunnlisten blir forkortet med gardinen.

Eksempel/exempel/eksempel: Målt bredde 1000mm, afkortes til 985mm/uppmått bredd 1000mm, förkorta bredden till 985mm/ målt bredde 1000mm, avkort til 985mm.

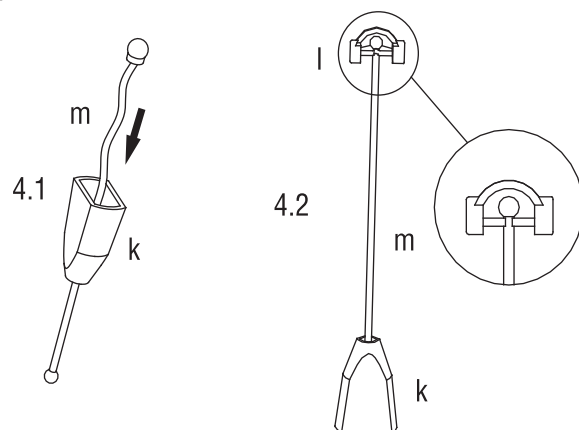
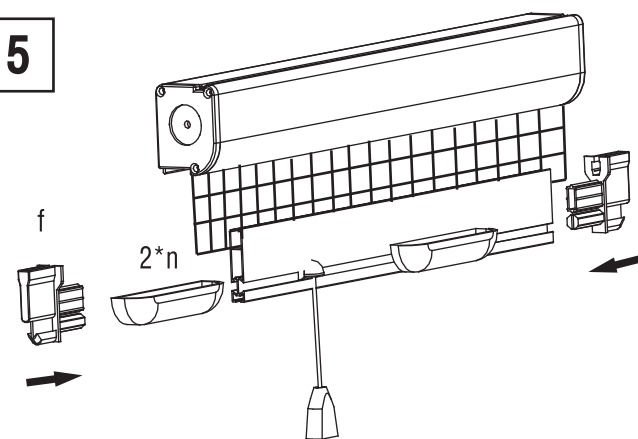
2

Afkortelse af længde af sidestykker (b)/ förkorta längden på sidobitarna (b)/ forkorte lengden på sidestykker (b). Målt højde (H) – 49mm/Uppmått höjd (H) – 49mm/målt høyde (H) – 49mm

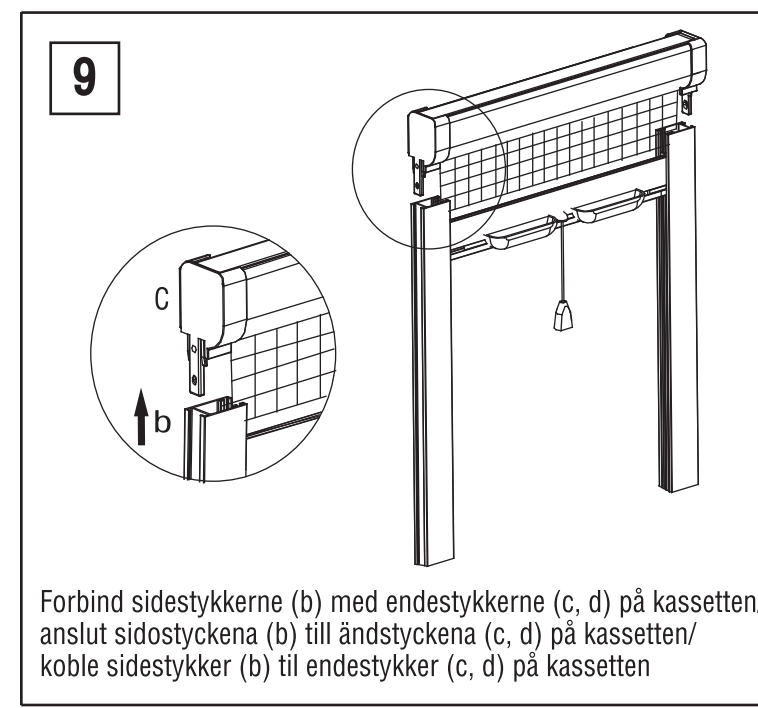
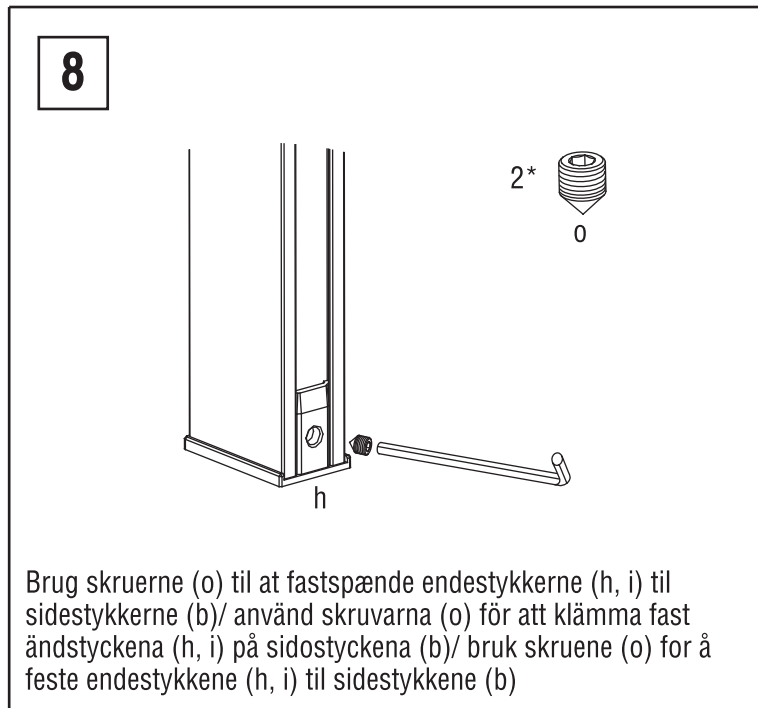
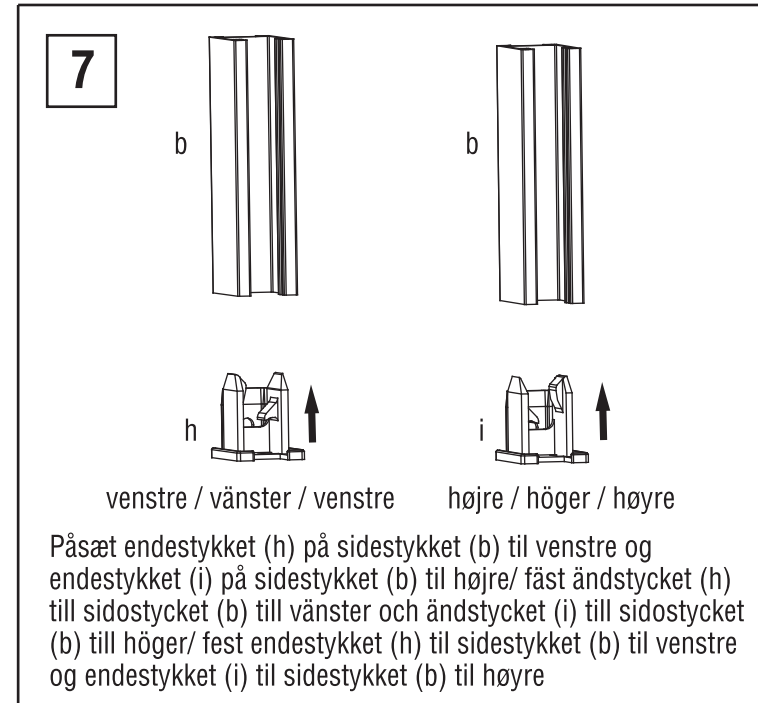
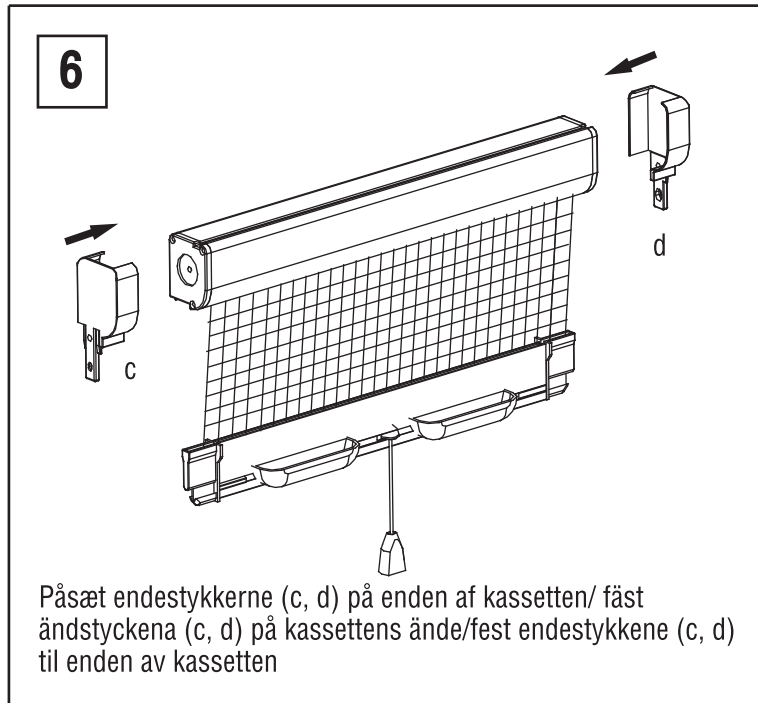
Eksempel/eksempel/eksempel: Målt højde 900mm, afkortes til 851mm/uppått höjd 900mm, förkorta till 851mm/målt høyde 900mm, avkort til 851mm.

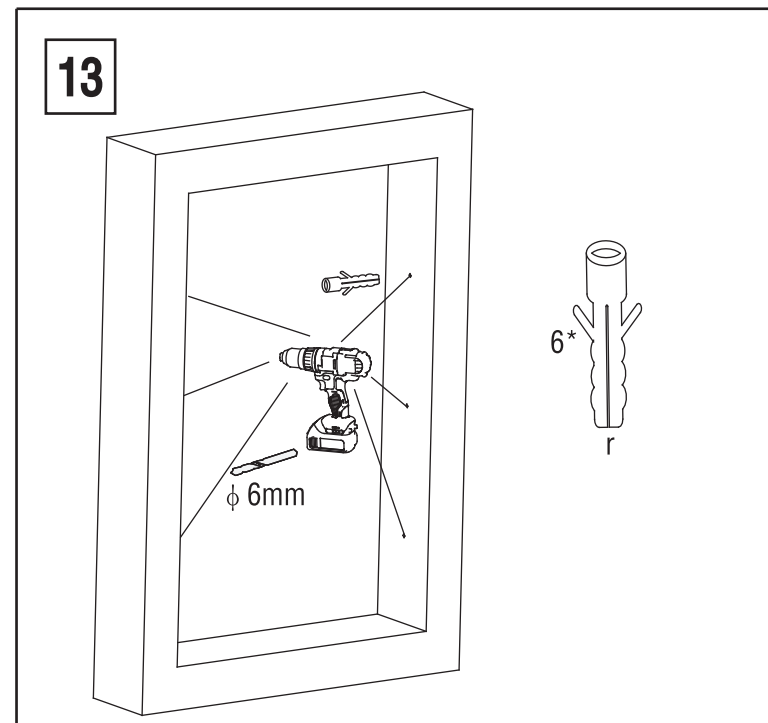
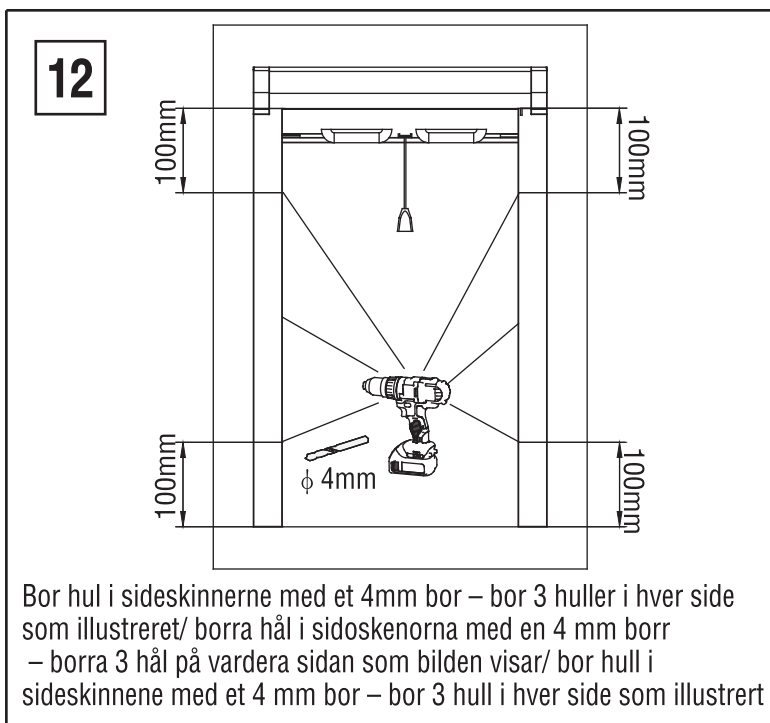
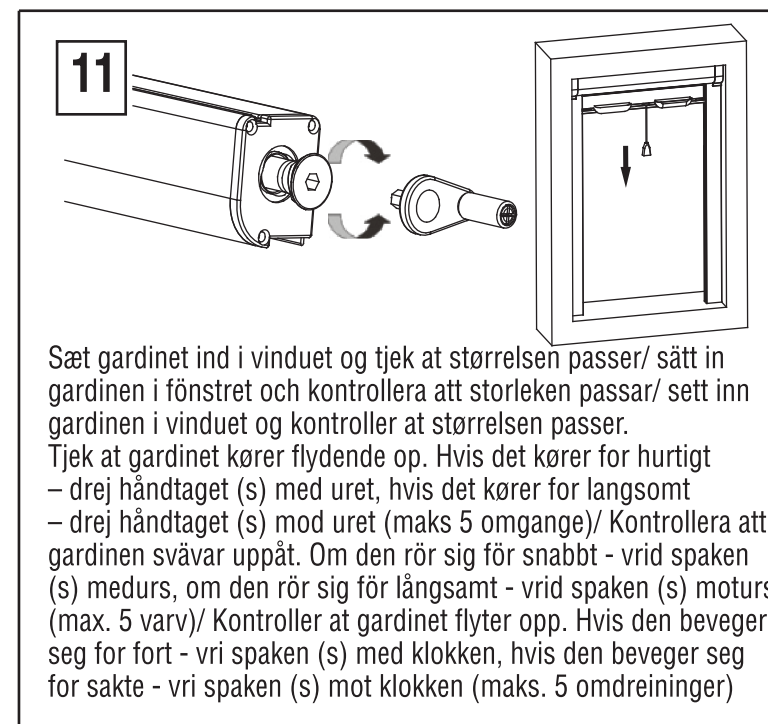
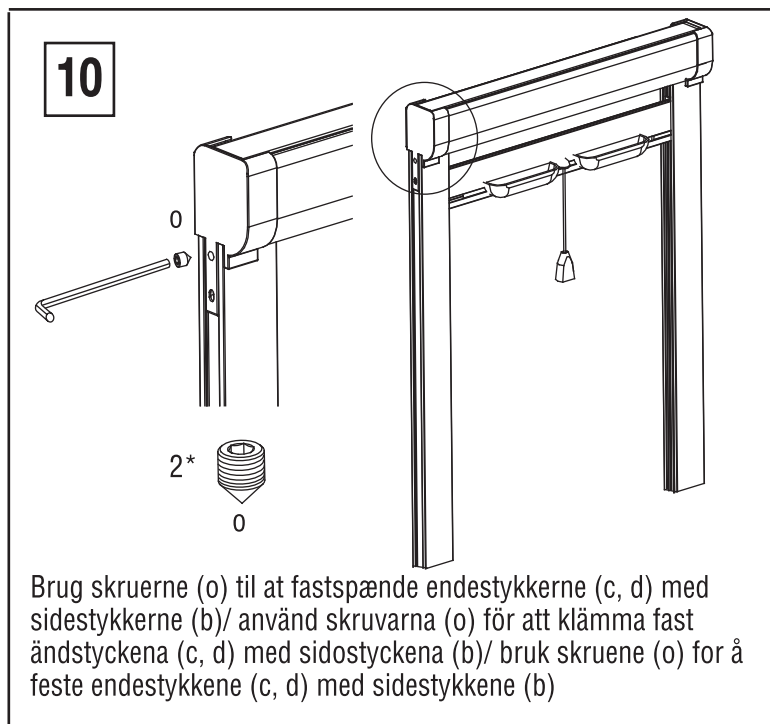
3

Billede3, isæt proppen (j) i røret, monter endestykket (e) og spænd det fast med skruerne (p)/ sätt in pluggen (j) i røret, montera ändstycket (e) och fäst den med skruvarna (p)/ sett pluggen (j) inn i røret, monter endestykket (e) og fest det med skruene (p)

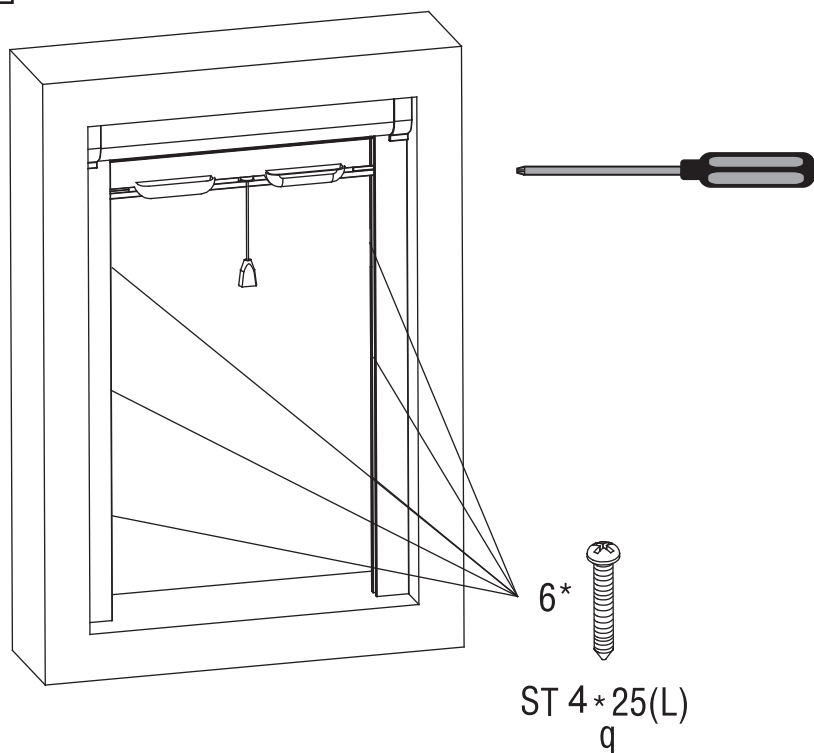
4**5**

Påsat det højre endestykke (g), glid derefter håndtagene (n) og snoren (m,k) ind i skinnen og påsat til sidst det venstre endestykke (f)/ fäst höger ändstycke (g), skjut sedan handtag (n) och sladden (m, k) i skenan och fäst slutligen vänster ändstycke (f)/ fest det høyre endestykket (g), skyv deretter håndtakene (n) og snoren (m, k) inn i skinnen og fest til slutt det venstre endestykket (f)

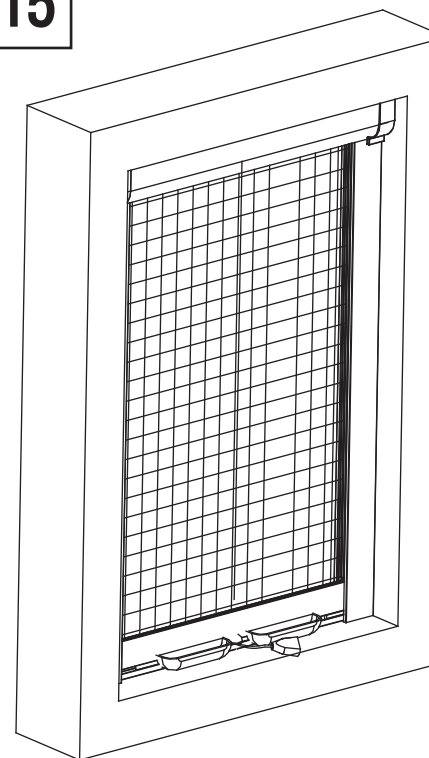




14



15



Luk: træk gardinet til bunden af vinduet og der høres et "klik"/

Stäng: dra gardinen till botten av fönstret och ett "klick" hörs/

Lukk: trekk gardinen til bunnen av vinduet, så høres et "klikk"

Åben: tryk håndtaget ned og vrid en smule, hvorefter gardinet trækker sig selv op/

Öppna: tryck ner handtaget och vrid lite, varefter gardinen drar upp sig/

Åpne: trykk ned håndtaket og vri det litt, hvorpå gardinen trekker seg opp