

Model 629152/629153/629154/ 48352/48353/49150

Brugsanvisning

Bruksanvisning

Bruksanvisning

Käyttöohje

Instruction manual

Gebrauchsanweisung

Instrukcja obsługi

Manual de uso

DK

NO

SE

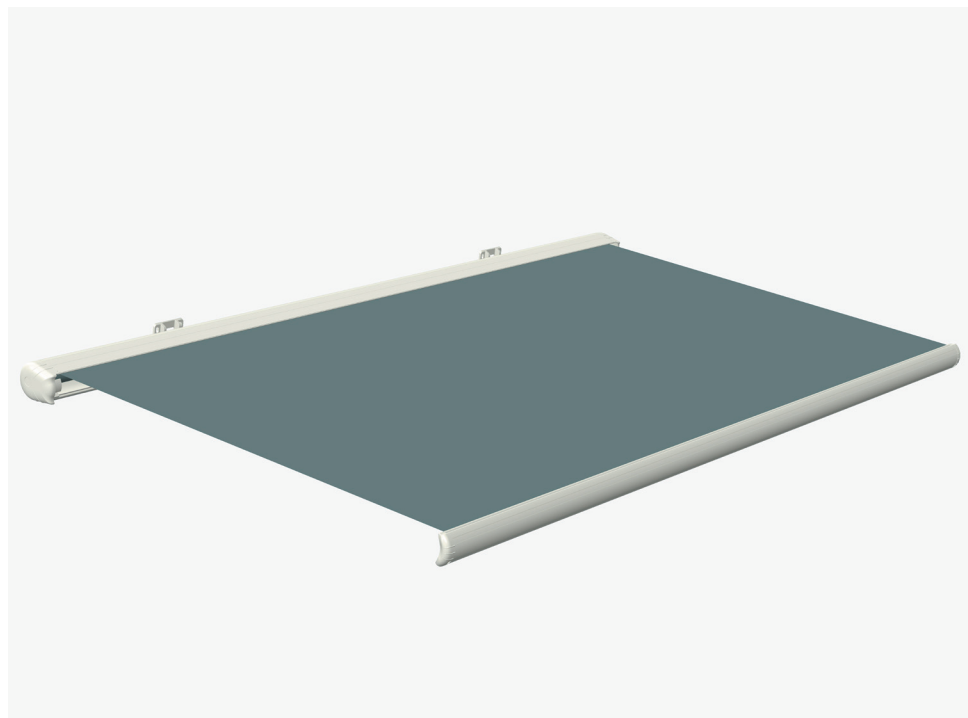
FI

GB

DE

PL

ES



MARKISE MED MOTOR

Introduktion

For at du kan få mest mulig glæde af din nye markise med motor, beder vi dig gennemlæse denne brugsanvisning, før du tager markisen i brug. Vi anbefaler dig desuden at gemme brugsanvisningen, hvis du senere skulle få brug for at genopfriske din viden om markisens funktioner.

Tekniske data

Model: 629152, 629153, 629154,
48352, 48353, 49150

Dug: Polyester

Indkapsling: Helkassette

Hældning: 0-45°

Maks. vindhastighed: 8 m/s

Mål/vægt:

629152: 350×300 cm/ 53,3 kg

629153: 480×300 cm/ 66,3 kg

629154: 350×300 cm/ 53,7 kg

48352: 480×300 cm/ 72 kg

48353: 480×300 cm/ 72 kg

49150: 350×300 cm/ 53,7 kg

Spænding/frekvens: 230 V ~ 50 Hz

Effekt:

629152, 629153 191 W

629154, 48352, 48353, 49150 205 W

Beskyttelsesklasse: IP44

Batteri til fjernbetjening: CR2450



Særlige sikkerhedsforskrifter

Markisen er beregnet til at give skygge for solen. Den er ikke beregnet til overdækning ved nedbør.

Markisen må ikke være rullet ud, hvis det blæser mere end 8 sekundmeter.

Rul altid markisen ind, hvis den ikke skal bruges.

Markisen må ikke bruges i frostvejr.

Markisen må ikke bruges, hvis dens mekaniske dele ikke fungerer korrekt.

Sørg for, at monteringsstedet kan tåle belastningen af markisen.

Hæng ikke noget op i markisens stel.

Anbring ikke en tændt grill eller andre varmekilder eller steder med åben ild under markisen.

Markisens dug skal være stram, når den er rullet ud.

Dugen må ikke være våd, når den rulles ind.

Bemærk! Hvis du vil montere markisen på andet end en mur (af mursten, beton, gasbeton eller lignende), skal du selv købe skruer, der er beregnede til materialet på monteringsstedet!

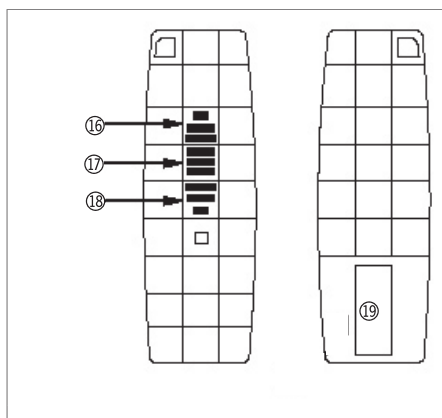
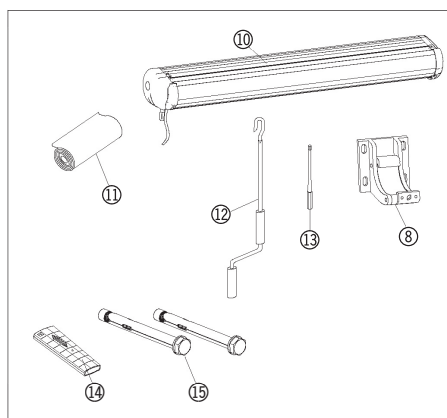
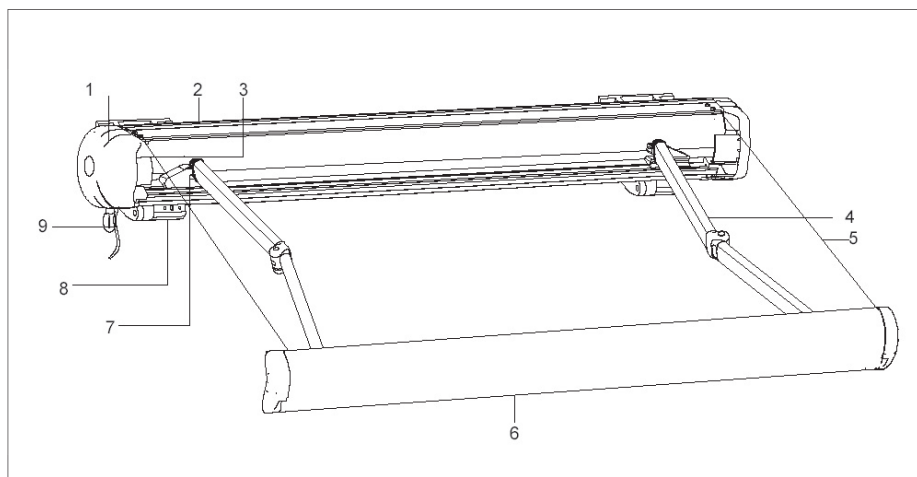
Markisen må maksimalt rulles ud og ind 2 gange i træk, da motoren ellers kan blive overophedet. I tilfælde af overophedning slår en indbygget sikring motoren fra i cirka ½ time for at beskytte den.

ADVARSEL!

Før markisen åbnes, skal alle beslag være monteret sikkert på væggen, og alle bolte skal være spændt korrekt. LUK ALTID markisen i stormvejr, blæsevejr, regn og når den ikke anvendes. I modsat fald kan det medføre personskader og/eller materielle skader. Forlængerarmene står under højt tryk og kan også medføre alvorlige personskader og materielle skader. Forsøg aldrig at reparere eller adskille disse.

Markisens dele

1. Endestykke
2. Kasette
3. Motor
4. Arm
5. Dug
6. Forreste tværstang
7. Armlid
8. Vægbeslag
9. Ledning
10. Markiseenhed
11. Skabelon til huller
12. Håndsving
13. Justeringsnøgle
14. Fjernbetjening
15. Ekspansionsbolte (M10×110)
16. Knappen OP
17. Knappen STOP
18. Knappen NED
19. Batterirum



DK

NO

SE

FI

GB

DE

PL

ES

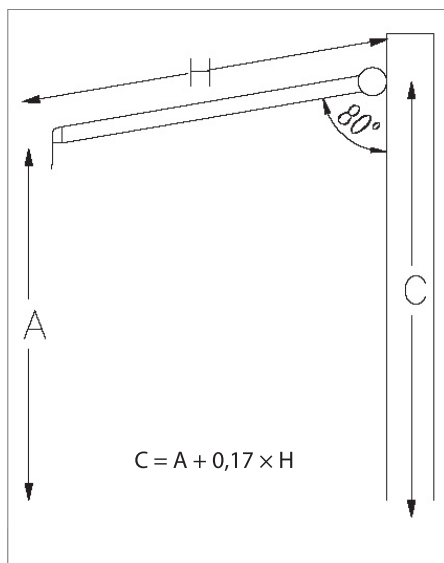
Montering

Monteringen kræver en vis teknisk forståelse.

Vær tre personer om at montere markisen.

Selve montagen kan du selv klare, men vi gør opmærksom på, at den elektriske del af montagen skal udføres af en autoriseret el-installatør, da varen er leveret uden stikprop.

Markisen bør danne en vinkel på cirka 80 grader i forhold til muren, når den er slået ud. Monteringshøjden (C) skal beregnes som den ønskede højde yderst på markisen (A) plus $0,17 \times$ markisens udfald (her $0,17 \times 250 \text{ cm} = 43 \text{ cm}$).

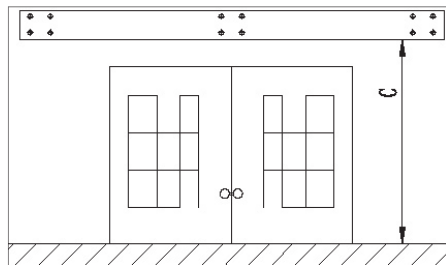


Hvis du i stedet ønsker en vinkel på 60° i forhold til muren, skal du erstatte konstanten 0,17 i beregningen med 0,50 for at få monteringshøjden.

Hvis du i stedet ønsker en vinkel på de maksimale 45° i forhold til muren, skal du erstatte konstanten 0,17 i beregningen med 0,71 for at få monteringshøjden.

Markisens laveste punkt bør være mindst 250 cm fra gulvet, når markisen er rullet ud.

Der skal være et frirum på 10 cm over og 60 cm på hver side af markisen, når den er monteret.



Rul skabelonen (11) ud, og sæt den vandret op på monteringsstedet.

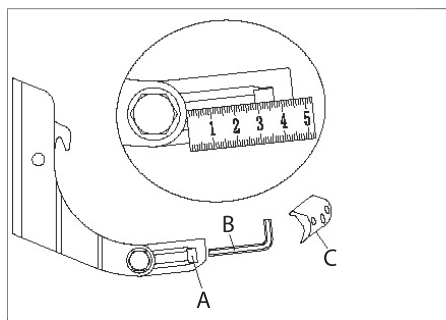
Bor huller i muren til vægbeslagene.

Hullerne skal være 12 mm i diameter og 100 mm dybe.

Sæt ekspansionsboltene (15) ind i hullerne på vægbeslagene (8), og pres ekspansionsboltene ind i de borede huller.

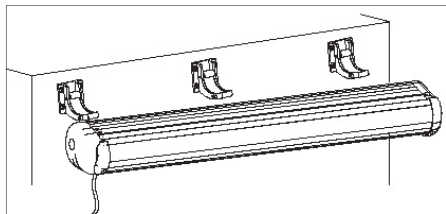
Kontroller, at alle beslag er på en vandret linje i forhold til hinanden.

Spænd beslagene fast ved at stramme ekspansionsboltene med en svensknøgle.



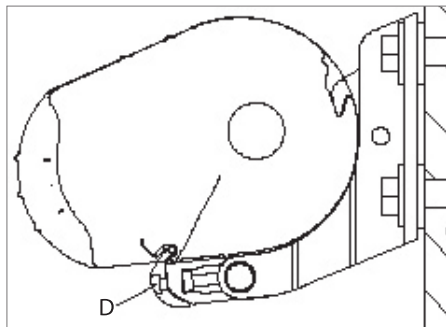
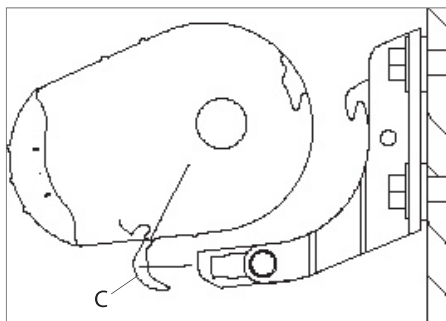
Skrue holderne (C) og boltene af beslagene. Løsn stilleskruerne (A) på beslagene med en sekskantnøgle (B), og træk støttepladen ud, så afstanden til beslaget er mindst 40 mm. Ved en afstand på 45 mm vil markisens vinkel være 80° i forhold til muren.

Bemærk! Støttepladerne skal indstilles ens på alle beslag.



Der medfølger 2 beslag til markiser <4 m.
Der medfølger 3 beslag til markiser >4 m.

Sæt markiseenheden (10) ind i beslagene.
Spænd markisen fast i beslagene med holderne (C) og boltene (D). Spænd låsemøtrikkerne på beslagene.



Kontroller med et vaterpas, at markisen er i vater. Hvis det ikke er tilfældet, skal du løse låsemøtrikkerne på vægbeslagene, dreje på stilleskruen, til markisen er i vater, og spænde låsemøtrikkerne igen.

Du kan på samme måde ændre markisens vinkel i forhold til muren.

Kontroller, at markisen sidder forsvarligt fast på monteringsstedet.

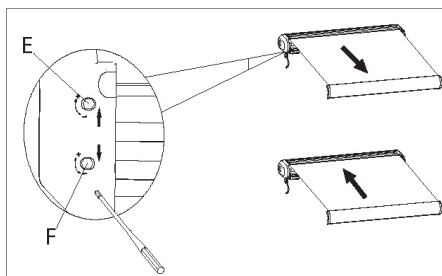
Slut markisens ledning (9) til et egnet strømudtag.

Brug

Vigtigt! Brug kun fjernbetjeningen, hvis der er frit udsyn til markisen.

Tryk på knapperne NED (18) eller OP (16) på fjernbetjeningen (14) for at rulle markisen ud eller ind. Tryk på knappen STOP (17) for at stoppe markisens bevægelse.

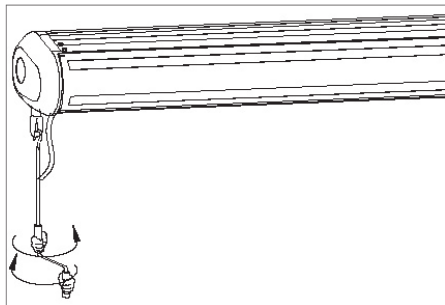
Du kan indstille markisens yderpositioner ved at dreje på knapperne (E, F) med justeringsnøglen (13).



Den hvide knap (E) bestemmer den indrullede position for markisen.

Den røde knap (F) bestemmer den udrullede position for markisen.

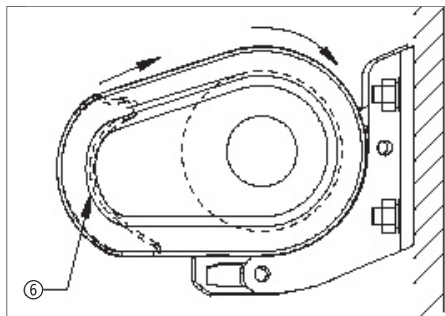
Hvis markisen ikke er sluttet til strøm, kan du også betjene den manuelt: Sæt håndsvinget i øjet ved udvekslingen. Drej håndsvinget for at rulle markisen ud eller ind.



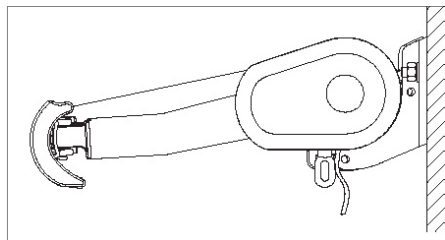
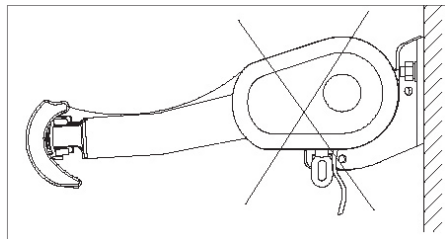
Når den forreste tværstang rører kassetten, må du ikke forsøge at rulle markisen længere ind!

Korrekt og forkert brug

Forsøg ikke at rulle dugen længere ind, når den forreste tværstang (6) rører ved kassetten.



Dugen skal være stram og må ikke hænge, når markisen er rullet ud.



Rengøring og vedligehold

Kontroller og smør udvekslingen med smørespray eller syrefri olie mindst hver 3. måned.

Tør markisens metaldele af med en hårdt opvredet klud.

Kontroller regelmæssigt, at markisen sidder forsvarligt fast på monteringsstedet, og at alle dele er fuldt funktionsdygtige.

Hvis markisen er tilsluttet strøm og ikke reagerer på fjernbetjeningen, skal du udskifte batteriet i fjernbetjeningen.

Husk at vende polerne korrekt.

Varens ydeevnedeklaration kan findes her

http://imagebank.schou.com/MediaLibrary?search=629152_doc

Varens ydeevnedeklaration kan findes her

http://imagebank.schou.com/MediaLibrary?search=629153_doc

Varens ydeevnedeklaration kan findes her

http://imagebank.schou.com/MediaLibrary?search=629154_doc

Varens ydeevnedeklaration kan findes her

http://imagebank.schou.com/MediaLibrary?search=48352_doc

Varens ydeevnedeklaration kan findes her

http://imagebank.schou.com/MediaLibrary?search=48353_doc

Varens ydeevnedeklaration kan findes her

http://imagebank.schou.com/MediaLibrary?search=49150_doc

Servicecenter

Bemærk: Produktets modelnummer skal altid oplyses i forbindelse med din henvendelse.

Modelnummeret fremgår af forsiden på denne brugsanvisning og af produktets typeskilt.

Når det gælder:

- Reklamationer
- Reservedele
- Returvarer
- Garantivarer
- www.schou.com

Miljøoplysninger



Elektrisk og elektronisk udstyr (EEE) indeholder materialer, komponenter og stoffer, der kan være farlige og skadelige for menneskers sundhed og for miljøet, når affaldet af elektrisk og elektronisk udstyr (WEEE) ikke bortskaffes korrekt. Produkter, der er mærket med en "overkrydset skraldespand", er elektrisk og elektronisk udstyr. Den overkrydsede skraldespand symboliserer, at affald af elektrisk og elektronisk udstyr ikke må bortskaffes sammen med usorteret husholdningsaffald, men skal indsamles særskilt.

Produceret i P.R.C.

Fabrikant:
Schou Company A/S
Nordager 31
DK-6000 Kolding

Alle rettigheder forbeholdes. Indholdet i denne vejledning må ikke gengives, hverken helt eller delvist, på nogen måde ved hjælp af elektroniske eller mekaniske hjælpemidler, f.eks. fotokopiering eller optagelse, oversættes eller gemmes i et informationslagrings- og -hentningssystem uden skriftlig tilladelse fra Schou Company A/S.

DK

NO

SE

FI

GB


DE

PL

ES

EF-overensstemmelseserklæring

Fabrikant:	
Firmanavn:	Schou Company A/S
Adresse	Nordager 31
Postnummer	6000
By	Kolding
Land	Danmark
erklærer herved, at produktet	
Produktidentifikation:	OUTFIT foldemarkiser. Model-nr.: 48352, 48353, 629153 (4,8 x 3 m) 49150, 629152, 629154 (3,5 x 3m)
er i overensstemmelse med bestemmelserne i følgende EF-direktiv(er) (inklusive alle gældende ændringer):	
Reference-nr.	Titel
2006/42/EF	Maskindirektivet
2014/53/EU	Radioudstyrdirektivet
2014/35/EU	Lavspændingsdirektivet
2011/65/EU	ROHS-direktivet
Referencer af standarder og/eller tekniske specifikationer gældende for denne overensstemmelseserklæring, eller dele heraf:	
Harmoniseret standard nr.	Navn på standard
Udkast EN 301 489-1 V2.2.0:2017	Elektromagnetisk kompatibilitetsstandard (EMC) for radioudstyr og tjenester; del 1: Generelle tekniske krav: Harmoniseret standard, der dækker vigtige krav i artikel 3.1(b) i Rådets direktiv 2014/53/EU og vigtige krav i artikel 6 i Rådets direktiv 2014/30/EU
Udkast EN 301 489-3 V2.1.1:2017	Elektromagnetisk kompatibilitetsstandard (EMC) for radioudstyr og tjenester;; del 1: Generelle tekniske krav; Harmoniseret standard, der dækker vigtige krav i artikel 3.1(b) i Rådets direktiv 2014/53/EU og de vigtigste krav i artikel 6 i Rådets direktiv 2014/30/EU
EN 300 220-2 V3.1.1:2017	Kortrækkende netværksbaseret udstyr (SRD) til brug i frekvensområdet 25 MHz til 1 000 MHz; del 2: Harmoniseret standard, der dækker adgang til radiospektrum for ikke-specifikt radioudstyr
EN 55014-1:2006/A2:2011	Elektromagnetisk kompatibilitet (EMC). Krav til husholdningsapparater, elværktøj og lignende apparater. Emission
EN 55014-2:2015	Elektromagnetisk kompatibilitet (EMC). Krav til husholdningsapparater, elværktøj og lignende apparater. Immunitet. Produktfamiliestandard

EN 60335-2-97:2006-A12:2015	Elektriske apparater til husholdningsbrug o.l. Sikkerhed. Særlige bestemmelser for drev til rullende skodder, markiser, rullegardiner og lignende udstyr
EN 61000-3-2:2014	Elektromagnetisk kompatibilitet (EMC). Grænseværdier. Grænseværdier for emission af harmonisk strøm (indgangsstrøm til udstyret ≤ 16 A pr. fase)
EN 61000-3-3:2013	Elektromagnetisk kompatibilitet (EMC). Grænseværdier. Begrænsning af spændingsændringer, spændingsfluktuationer og flimmer i offentlige lavspændingsforsyningsnet for udstyr med mærkestrøm ≤ 16 A pr. fase og ikke underlagt regler om betinget tilslutning
EN 62233:2008	Metoder til måling af elektromagnetiske felter i husholdningsapparater og lignende med hensyn til eksponering af mennesker
EN 62479:2010	Vurdering af elektronisk og elektrisk laveffektudstyrs overensstemmelse med de grundlæggende restriktioner for personeksponering for elektromagnetiske felter (10 MHz-300 GHz)
Andre standarder og/eller tekniske specifikationer:	
Standard eller teknisk procedure	Titel på standard eller teknisk procedure
(1) Hvor det er muligt, skal der refereres til de gældende dele eller bestemmelser i standarden eller den tekniske specifikation.	
Kolding 25/02/2020  Kirsten Vibeke Jensen Product Safety Manager	

DK

NO

SE

FI

GB

DE

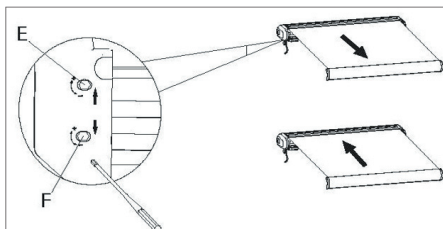
PL

ES

1. Justering af yder-/inderpositioner

Du kan indstille markisens yderpositioner ved at dreje på knapperne (E, F) med medfølgende justeringsnøgle eller en sekskantsnøgle str. 4.

OBS! Man skal kun dreje en kvart omgang af gangen, så kan man høre motoren bevæge sig lige så stille.



Den hvide knap (E) bestemmer den indrullede position for markisen.

Knappen drejes mod plus for at køre ind og mod minus for at køre ud.

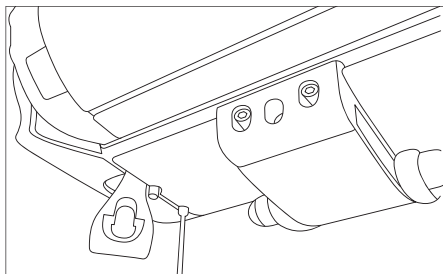
(Hvis markisen står og brummer, når den er inde, skal man dreje på minus).

Den røde knap (F) bestemmer den udrullede position for markisen.

Knappen drejes mod plus for at køre ud og mod minus for at køre ind.

(Hvis dugen bliver slap, skal man køre den ind igen).

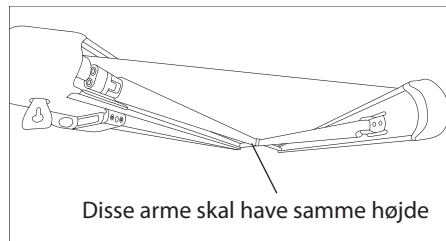
Hvis man drejer den mod minus, skal man køre markisen ind og ud med fjernbetjeningen for at se, hvordan justeringen er.



2. Justering af markisearme

For at denne justering kan foretages, SKAL punkt 1 være afklaret. Denne justering kræver 2 personer.

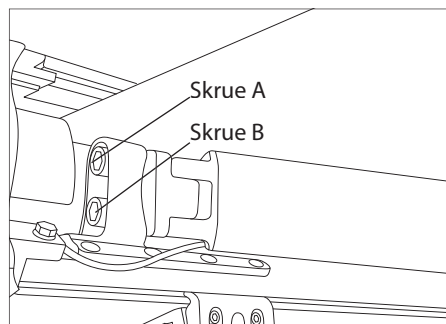
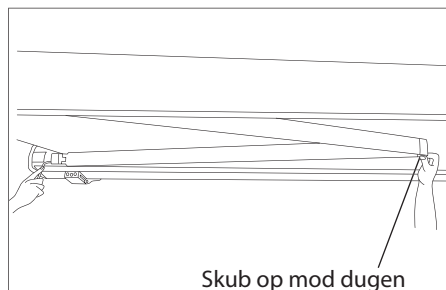
Rul markisen ud så den er ca. 40 cm åben. Tjek om armene har samme højde.



Juster armene således:

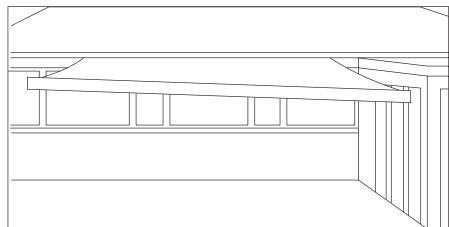
Person 1 løfter den hængende arm op, så den er lidt over den anden arm, imens person 2 løsner skruer A og B.

Derefter strammes skruer A, indtil markisearmen har samme højde som den anden arm.

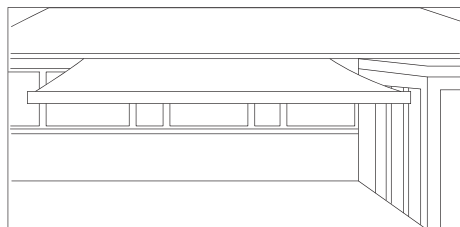


3. Justering af skævhed, når markisen er kørt helt ud

Før justering



Efter justering

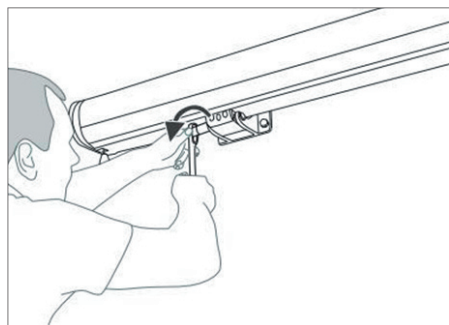


Udgangspunktet er, at punkt 2 er afklaret. Markisen skal kunne køre uhindret ind og ud af kassetten, inden nedenstående kan udføres.

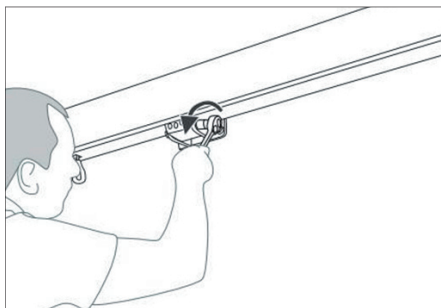
Denne justering kræver 2 personer.

Kør markisen så langt ud, som den kan.

Løsn skruerne på begge sider af vægbeslaget i den side, som skal justeres.

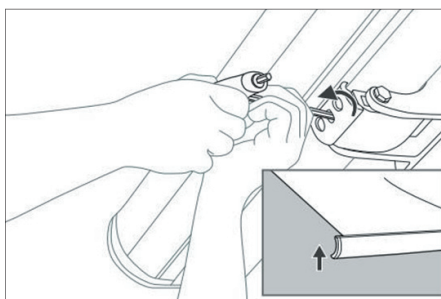


Figur 1



Figur 2

Person 1 løfter fronten af markisen opad til det ønskede niveau. Person 2 justerer skruen som vist nedenfor.



Figur 3

Skal markisen justeres nedad, skal der skrues med uret.

Når markisen er justeret, skrues skruerne fast igen på vægbeslaget (figur 1 og 2).

DK

NO

SE

FI

GB

DE

PL

ES

MARKISE MED MOTOR

Innledning

For at du skal få mest mulig glede av den nye markisen med motor, ber vi deg lese gjennom denne bruksanvisningen før du tar den i bruk. Vi anbefaler også at du tar vare på bruksanvisningen hvis du skulle få behov for å lese informasjonen om markisens funksjoner om igjen senere.

Tekniske spesifikasjoner

Modell:	629152, 629153, 629154, 48352, 48353, 49150
Duk:	Polyester
Innkapsling:	Helkassett
Helling:	0-45°
Maks. vindhastighet:	8 m/s
Mål/vekt:	
629152:	350×300 cm/ 53,3 kg
629153:	480×300 cm/ 66,3 kg
629154:	350×300 cm/ 53,7 kg
48352:	480×300 cm/ 72 kg
48353:	480×300 cm / 72 kg
49150:	350×300 cm/ 53,7 kg
Spenning/frekvens:	230 V ~ 50 Hz
Effekt:	
629152, 629153	191 W
629154, 48352, 48353, 49150	205 W
Beskyttelsesklasse:	IP44
Batteri til fjernkontroll:	CR2450



Spesielle sikkerhetsregler

Markisen er ment å skulle gi skygge for solen. Den er ikke beregnet til å fungere som overdekning ved nedbør.

Markisen skal ikke være utrullet hvis det blåser mer enn 8 sekundmeter.

Markisen skal alltid rulles inn hvis den ikke skal brukes.

Markisen skal ikke brukes ved kuldegrader.

Markisen skal ikke brukes hvis de mekaniske delene ikke fungerer som de skal.

Sørg for at monteringsstedet tåler belastningen av markisen.

Ikke heng noe opp i markisens ramme.

Ikke plasser en tent grill eller andre varmekilder med åpen ild under markisen.

Duken på markisen skal være stram når den er rullet ut.

Duken skal ikke være våt når den rulles inn.

Merk! Hvis du vil montere markisen på noe annet enn en vegg (av murstein, betong, gassbetong eller lignende), må du selv kjøpe skruer som er beregnet til materialet på monteringsstedet.

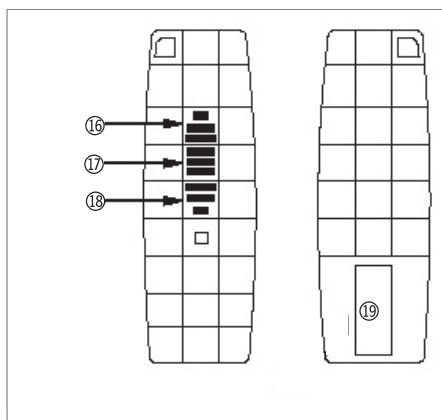
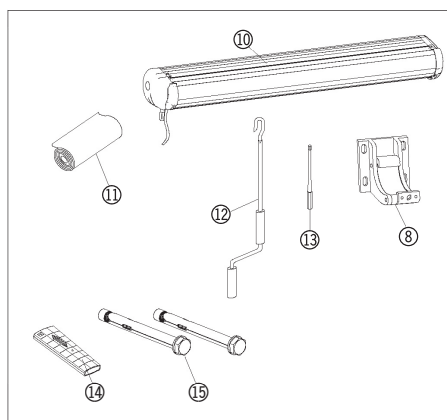
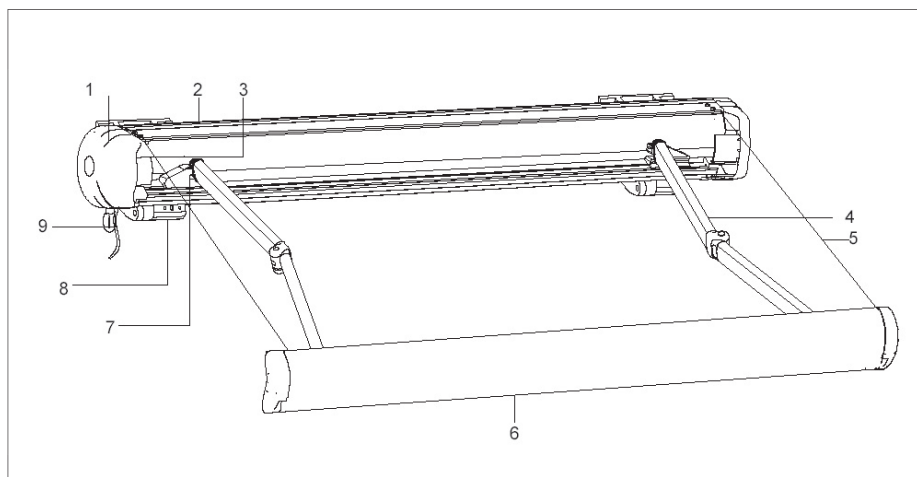
Markisen kan rulles ut og inn maksimalt 2 ganger etter hverandre, fordi motoren kan bli overopphetet. Ved overoppheting slår en innebygd sikring motoren av i ca. ½ time for å beskytte den.

ADVARSEL!

Før markisen åpnes, må alle beslag være sikkert montert på veggen, og alle bolter må være riktig strammet. LUKK ALLTID markisen i uvær, kraftig vind eller regn og når den ikke brukes. I motsatt fall kan det medføre personskader og/eller materielle skader. Forlengelsesarmene står under høyt trykk og kan også medføre alvorlige personskader og materielle skader. Ikke prøv å reparere eller demontere disse.

Markisens deler

1. Endestykke
2. Kasset
3. Motor
4. Arm
5. Duk
6. Ytterste tverrstang
7. Armledd
8. Veggbeslag
9. Ledning
10. Markiseenhet
11. Mal for hull
12. Håndsveiv
13. Justeringsnøkkel
14. Fjernkontroll
15. Ekspansjonsbolter (M10×110)
16. OPP-knapp
17. STOPP-knapp
18. NED-knapp
19. Batterirom



DK

NO

SE

FI

GB

DE

PL

ES

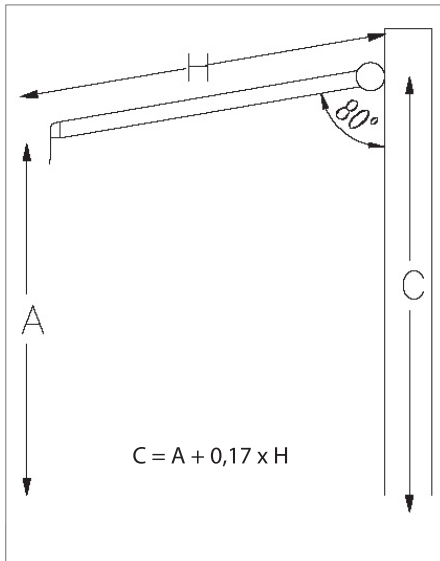
Montering

Monteringen krever en viss teknisk forståelse.

Det er nødvendig med tre personer for å montere markisen.

Selve monteringen klarer du på egen hånd, men vi gjør oppmerksom på at den elektriske delen av monteringen må utføres av en autorisert elektromontør, for produktet leveres uten støpsel.

Når markisen er slått helt ut, bør den danne en vinkel på cirka 80 grader i forhold til veggen. Monteringshøyden (C) skal beregnes som ønsket høyde ytterst på markisen (A) pluss $0,17 \times$ markisens utfall (her $0,17 \times 250 \text{ cm} = 43 \text{ cm}$).

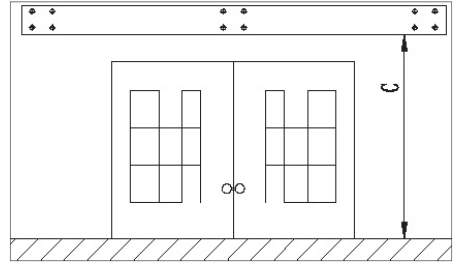


Hvis du i stedet ønsker en vinkel på 60° i forhold til veggen, må du erstatte konstanten $0,17$ i beregningen med $0,50$ for å få monteringshøyden.

Hvis du i stedet ønsker en vinkel på de maksimale 45° i forhold til veggen, må du erstatte konstanten $0,17$ i beregningen med $0,71$ for å få monteringshøyden.

Når markisen er rullet ut, bør markisens laveste punkt være minst 250 cm fra gulvet.

Det skal være et frirom på 10 cm over og 60 cm på hver side av markisen når den er montert.



Rull ut malen (11) og legg den vannrett opp på monteringsstedet.

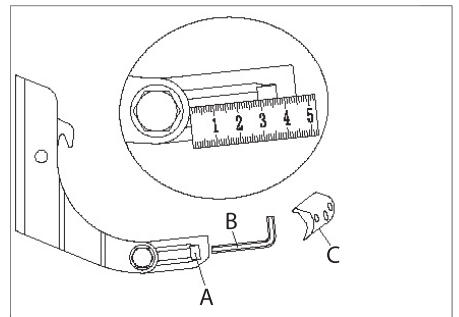
Bor hull i veggen til veggbeslagene.

Hullene skal være 12 mm i diameter og 100 mm dype.

Sett ekspansjonsboltene (15) inn i hullene på beslagene (8), og trykk ekspansjonsboltene inn i de borede hullene.

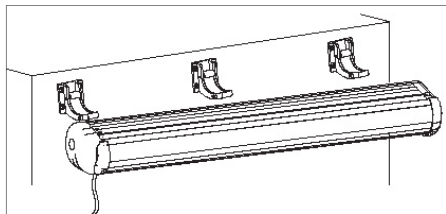
Kontroller at alle beslagene står vannrett i forhold til hverandre.

Skru fast beslagene ved å stramme ekspansjonsboltene med en skiftenøkkel.



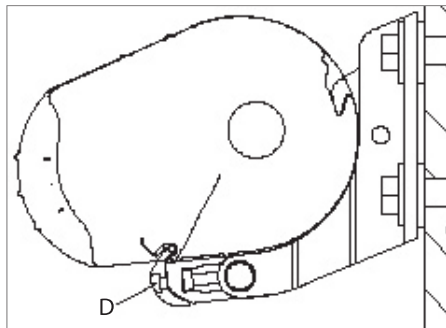
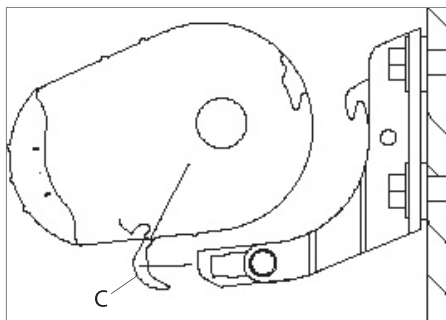
Skru holderne (C) og boltene av beslagene. Løsne justeringsskruene (A) på beslagene med en unbrakonøkkel (B), og trekk ut støtteplaten slik at avstanden til beslaget er minst 40 mm. Ved en avstand på 45 mm vil markisens vinkel være 80° i forhold til muren.

Merk! Støtteplatene skal stilles inn likt på alle beslagene.



Det følger med 2 beslag til markiser < 4 m.
Det følger med 3 beslag til markiser > 4 m.

Sett markiseenheten (10) inn på beslagene.
Stram markisen fast i beslagene med holderne (C) og boltene (D). Stram låsemutrene på beslagene.



Bruk et vaterpass og kontroller at markisen er i vater. Hvis den ikke er i vater, må du løsne låsemutrene på veggbeslagene, vri på justeringsskruen til markisen er i vater og stramme låsemutrene på nytt.

Bruk samme metode for å endre vinkelen på markisen i forhold til veggen.

Kontroller at markisen sitter forsvarlig fast på monteringsstedet.

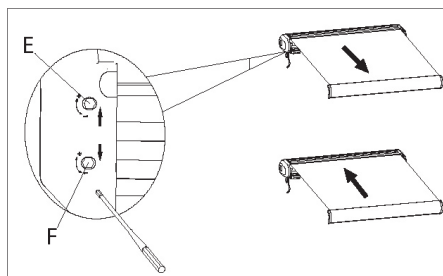
Sett markisens ledning (9) inn i et egnet strømnett.

Bruk

Viktig! Bruk bare fjernkontrollen hvis det er fri sikt til markisen.

Trykk på NED-knappen (18) eller OPP-knappen (16) på fjernkontrollen (14) for å rulle markisen ut eller inn. Trykk på STOPP-knappen (17) for å stoppe markisens bevegelse.

Du kan stille inn markisens ytterposisjoner ved å vri på knappene (E, F) med justeringsnøkkelen (13).



Den hvite knappen (E) bestemmer markisens innrullede posisjon.

Den røde knappen (F) bestemmer markisens utrullede posisjon.

DK

NO

SE

FI

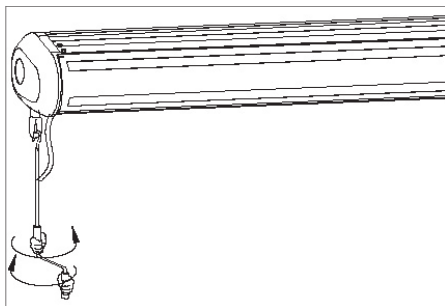
GB

DE

PL

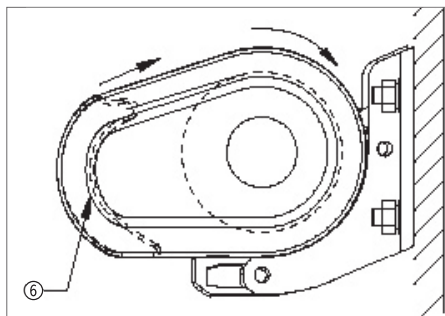
ES

Hvis markisen ikke er tilsluttet strøm, kan du også betjene den manuelt: Sett håndsveiven i øyet ved utvekslingen. Drei håndsveiven for å rulle markisen ut eller inn. Når den ytterste tverrstangen berører kassetten, må du ikke prøve å rulle markisen lenger inn.

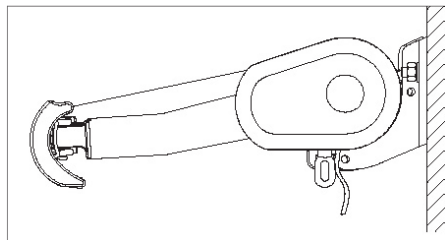
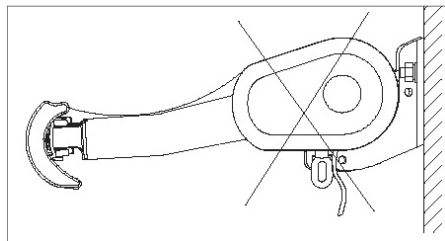


Riktig og feil bruk

Når den ytterste tverrstangen (6) berører kassetten, må du ikke prøve å rulle duken lenger inn.



Duken skal være stram og må ikke henge når markisen er rullet ut.



Rengjøring og vedlikehold

Kontroller og smør utvekslingen med smørespray eller syrefri olje minimum hver 3. måned.

Tørk av markisens metalldeleer med en godt oppvridd klut.

Kontroller regelmessig at markisen sitter forsvarlig fast på monteringsstedet, og at alle delene fungerer som de skal.

Hvis markisen er tilsluttet strøm og ikke reagerer på fjernkontrollen, må du skifte batteriet i fjernkontrollen.

Husk å sette i batteripolene riktig vei.

Varens ytelseserklæring finner du her:

http://imagebank.schou.com/MediaLibrary?search=629152_doc

Varens ytelseserklæring finner du her:

http://imagebank.schou.com/MediaLibrary?search=629153_doc

Varens ytelseserklæring finner du her:

http://imagebank.schou.com/MediaLibrary?search=629154_doc

Varens ytelseserklæring finner du her:

http://imagebank.schou.com/MediaLibrary?search=48352_doc

Varens ytelseserklæring finner du her:

http://imagebank.schou.com/MediaLibrary?search=48353_doc

Varens ytelseserklæring finner du her:

http://imagebank.schou.com/MediaLibrary?search=49150_doc

Servicesenter

Merk: Ved henvendelser om produktet, skal modellnummeret alltid oppgis.

Modellnummeret står på fremsiden av denne bruksanvisningen og på produktets typeskilt.

Når det gjelder:

- Reklamasjoner
- Reservedeler
- Returvarer
- Garantivarer
- www.schou.com

Miljøinformasjon



Elektrisk og elektronisk utstyr (EEE) inneholder materialer, komponenter og stoffer som  kan være farlige og skadelige for menneskers helse og for miljøet hvis elektrisk og elektrisk avfall (WEEE) ikke avhendes riktig. Produkter som er merket med en søppeldunk med kryss over, er elektrisk og elektronisk utstyr. Søppeldunken med kryss over symboliserer at avfall av elektrisk og elektronisk utstyr ikke må kastes i det usorterte husholdningsavfallet, men behandles som spesialavfall.

Produsert i Kina

Produsent:
Schou Company A/S
Nordager 31
DK-6000 Kolding

Alle rettigheter forbeholdes. Innholdet i denne bruksanvisningen må ikke gjengis, verken helt eller delvis, på noen måte ved hjelp av elektroniske eller mekaniske hjelpemidler, inkludert fotokopiering eller opptak, oversettes eller lagres i et informasjonslagrings- og informasjonshentingssystem uten skriftlig tillatelse fra Schou Company A/S.

DK

NO

SE

FI

GB


DE

PL

ES

EU-samsvarserklæring

Produsent:	
Firmanavn	Schou Company A/S
Adresse	Nordager 31
Postnummer	6000
Poststed	Kolding
Land	Danmark
Erklærer herved at produktet	
Produktidentifikasjon:	OUTFIT markiser med foldearm. Modellnr.: 48352, 48353, 629153 (4,8 x 3 m) 49150, 629152, 629154 (3,5 x 3 m)
er i samsvar med bestemmelsene i følgende EU-direktiv(er) (inkludert alle relevante endringer)	
Referansenr.	Tittel
2006/42/EF	Maskindirektivet
2014/53/EU	Radiodirektivet (RED)
2014/35/EU	Lavspenningsdirektivet
2011/65/EU	ROHS-direktivet
Referanser til normer og/eller tekniske spesifikasjoner som er relevante for denne samsvarserklæringen eller deler av den:	
Harmonisert standard nr.	Standardens tittel
Utkast EN 301 489-1 V2.2.0:2017	Elektromagnetisk kompatibilitet (EMC)-standard for radioutstyr og -tjenester Del 1: Generelle tekniske krav; Harmonisert standard som dekker de grunnleggende kravene i artikkel 3.1(b) i direktivet 2014/53/EU og de grunnleggende kravene i artikkel 6 i direktivet 2014/30/EU
Utkast EN 301 489-3 V2.1.1:2017	Elektromagnetisk kompatibilitet (EMC)-standard for radioutstyr og -tjenester Del 1: Generelle tekniske krav; harmonisert standard som dekker de grunnleggende kravene i artikkel 3.1(b) i direktivet 2014/53/EU og de grunnleggende kravene i artikkel 6 i direktivet 2014/30/EU
EN 300 220-2 V3.1.1:2017	Kortdistanseutstyr (SRD) fungerer i frekvensområdet 25 MHz til 1000 MHz; Del 2: Harmonisert standard for tilgang til radiospekter for ikke-spesifikt radioutstyr
EN 55014-1:2006/A2:2011	Elektromagnetisk kompatibilitet. Krav til husholdningsapparater, elektrisk verktøy og lignende apparater. Emisjon
EN 55014-2:2015	Elektromagnetisk kompatibilitet. Krav til husholdningsapparater, elektrisk verktøy og lignende apparater. Immunitet. Produktfamiliestandard
EN 60335-2-97:2006-A12:2015	Husholdningsapparater og lignende elektriske apparater. Sikkerhet. Spesielle krav til motorer til rulleskodder, markiser, rullegardiner og lignende utstyr

EN 61000-3-2:2014	Elektromagnetisk kompatibilitet (EMC). Grenseverdier. Grenser for harmoniske strømutslipp (utstyrets inngangsstrøm ≤ 16 A per fase)
EN 61000-3-3:2013	Elektromagnetisk kompatibilitet (EMC). Grenseverdier. Grenseverdier for spenningsvariasjoner, spenningsfluktasjoner og flimmer i offentlige lavspennings-tilførselssystemer for utstyr med merkestrøm ≤ 16 A per fase og ikke gjenstand for betinget tilkobling
EN 62233:2008	Målemetoder for elektromagnetiske felt i husholdningsapparater og lignende apparater med hensyn til menneskelig eksponering
EN 62479:2010	Vurdering av samsvar for laveffekts elektronisk og elektrisk utstyr med grunnleggende begrensninger knyttet til menneskelig eksponering for elektromagnetiske felt (10 MHz til 300 GHz)
Andre standarder og/eller tekniske spesifikasjoner:	
Standard eller teknisk prosedyre	Tittel på standard eller teknisk prosedyre
(1) Hvis aktuelt, skal det henvises til de relevante delene eller bestemmelsene i standarden eller den tekniske spesifikasjonen.	
Kolding 25/02/2020	
	
Kirsten Vibeke Jensen Product Safety Manager	

DK

NO

SE

FI

GB

DE

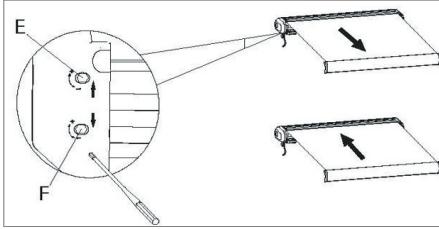
PL

ES

1. Justering av ytter-/innerposisjoner

Du kan stille inn markisens ytterposisjoner ved å vri på knappene (E, F) med den medfølgende justeringsnøkkelen eller en sekskantnøkkel i str. 4.

OBS! Du må kun vri en kvart omgang om gangen, slik at du kan høre den stille motoren bevege seg.



Den hvite knappen (E) bestemmer markisens innrullede posisjon.

Knappen vris mot pluss for å kjøre inn og mot minus for å kjøre ut.

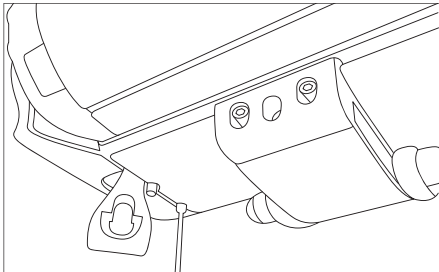
(Hvis markisen står og brummer når den er inne, vrir du mot minus).

Den røde knappen (F) bestemmer markisens utrullede posisjon.

Knappen vris mot pluss for å kjøre ut og mot minus for å kjøre inn.

(Hvis duken blir slapp, kjører du den inn igjen.)

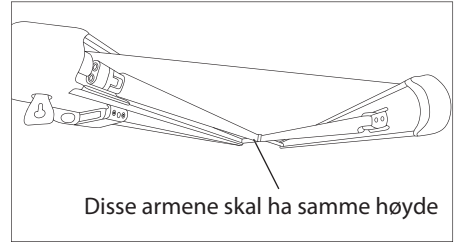
Hvis du vrir mot minus, kjører du markisen inn og ut med fjernbetjening for å se hvordan justeringen er.



2. Justering av markisearmene

Punkt 1 MÅ være avklart før denne justeringen utføres. Denne justeringen krever to personer.

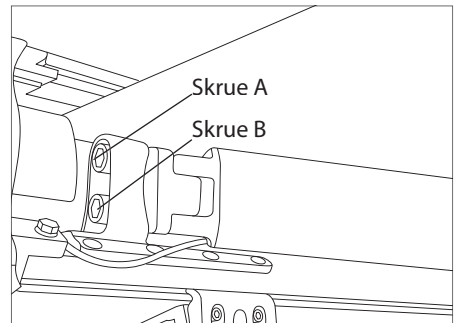
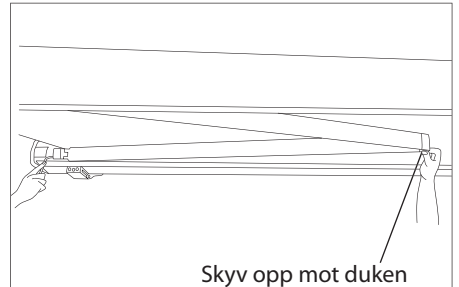
Roll ut markisen slik at den er ca. 40 cm åpen. Kontroller om armene har samme høyde.



Slik justerer du armene:

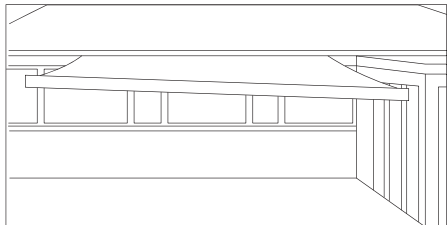
Person 1 løfter opp den hengende armen slik at den er litt over den andre armen, mens person 2 løsner skrue A og B.

Deretter strammes skrue A til markisearmen har samme høyde som den andre armen.

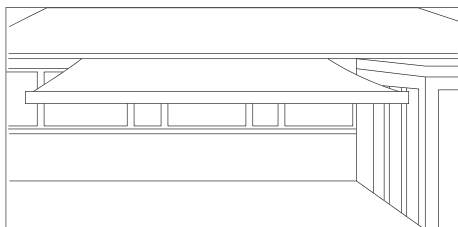


3. Justering av skjevhet når markisen er kjørt helt ut

Før justering



Etter justering

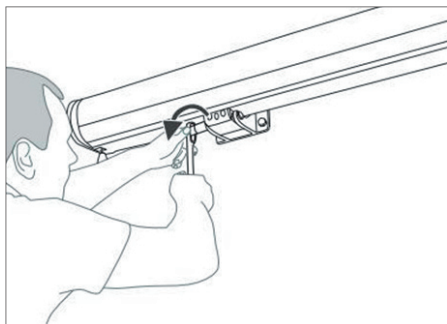


Utgangspunktet er at punkt 2 er avklart. Markisen skal kunne kjøre uhindret inn og ut av kassetten før trinnet nedenfor kan utføres.

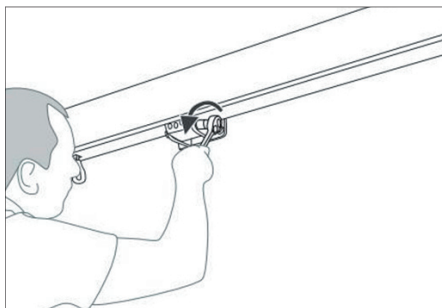
Denne justeringen krever to personer.

Kjør markisen så langt ut som den går.

Løsne skruene på begge sidene av veggbeslaget på siden som skal justeres.

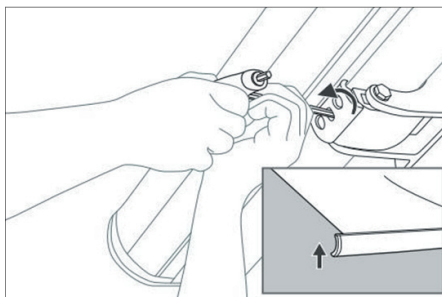


Figur 1



Figur 2

Person 1 løfter opp fronten på markisen til ønsket nivå. Person 2 justerer skruen som vist nedenfor.



Figur 3

Hvis markisen skal justeres nedover, skal det skrues med klokken.

Når markisen er justert, skrus skruene fast i veggbeslaget igjen (figur 1 og 2).

DK

NO

SE

FI

GB

DE

PL

ES

MOTORDRIVEN MARKIS

Inledning

För att du ska få så stor glädje som möjligt av din nya motordrivna markis rekommenderar vi att du läser denna bruksanvisning innan du börjar använda den. Vi rekommenderar dessutom att du sparar bruksanvisningen ifall du behöver läsa informationen om de olika funktionerna igen.

Tekniska data

Modell: 629152, 629153, 629154, 48352, 48353, 49150

Duk: Polyester

Inkapsling: Helkassett

Lutning: 0–45°

Max. vindhastighet: 8 m/s

Mått/vikt:

629152: 350×300 cm/ 53,3 kg

629153: 480×300 cm/ 66,3 kg

629154: 350×300 cm/ 53,7 kg

48352: 480×300 cm/ 72 kg

48353: 480×300 cm/ 72 kg

49150: 350×300 cm/ 53,7 kg

Spänning/frekvens: 230 V~ 50 Hz

Effekt:

629152, 629153 191 W

629154, 48352, 48353, 49150 205 W

Skyddsklass: IP44

Batterier till fjärrkontroll: CR2450



Särskilda säkerhetsföreskrifter

Markisen är avsedd att ge skugga för solen. Den är inte avsedd för övertäckning vid nederbörd.

Markisen får inte vara utrullad om det blåser mer än 8 sekundmeter.

Rulla alltid in markisen om den inte ska användas.

Markisen får inte användas vid frost.

Markisen får inte användas om dess mekaniska delar inte fungerar korrekt.

Kontrollera att monteringsplatsen tål belastningen av markisen.

Häng inte upp något i markisens ram.

Placera inte en tänd grill eller andra värmekällor eller platser med öppen eld under markisen.

Markisens duk ska vara spänd när den är utrullad.

Duken får inte vara våt när den rullas in.

Obs! Om du vill montera markisen på annat än en vägg (av mursten, betong, gasbetong eller liknande) ska du själv köpa skruvar som är avsedda för materialet på monteringsplatsen!

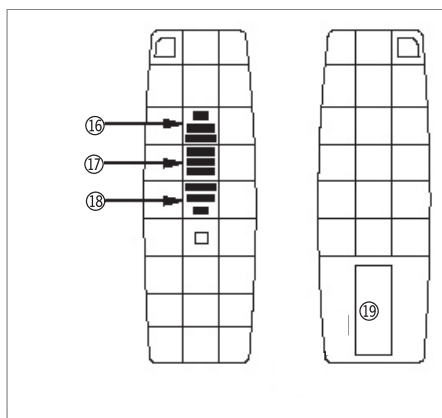
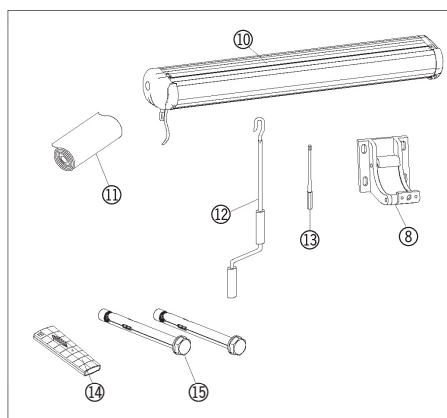
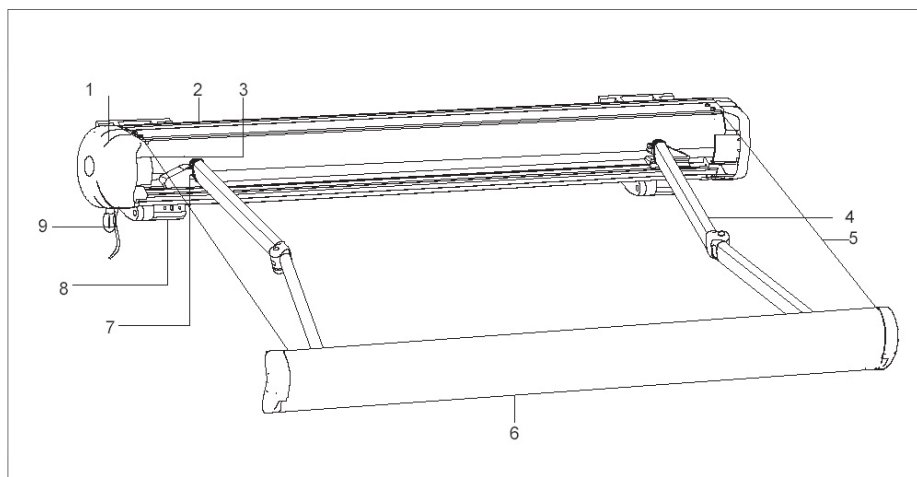
Markisen får rullas ut och in maximalt 2 gånger i taget, annars finns det risk att motorn överhettas. Vid en eventuell överhettning stänger en inbyggd skyddssäkring av motorn i cirka 30 minuter.

VARNING!

Innan markisen öppnas ska alla beslag vara säkert monterade på väggen och alla bultar ska vara korrekt åtdragna. STÅNG ALLTID markisen i storm, när det blåser, regnar och när den inte används. Om du inte gör det kan det leda till personskador och/eller materiella skador. Förlängningsarmarna står under högt tryck och kan också medföra allvarliga personskador och materiella skador. Försök aldrig att reparera eller ta isär dessa.

Markisens delar

1. Ändstycke
2. Kasset
3. Motor
4. Arm
5. Duk
6. Främre tvärstäng
7. Armlöd
8. Väggbeslag
9. Sladd
10. Markisenhet
11. Schablon för hål
12. Handvev
13. Justeringsnyckel
14. Fjärrkontroll
15. Expanderbultar (M10×110)
16. Knappen UPP
17. Knappen STOPP
18. Knappen NER
19. Batterifack



DK

NO

SE

FI

GB

DE

PL

ES

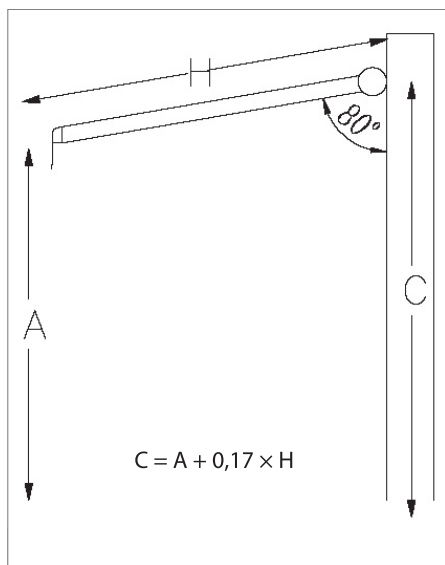
Montering

Monteringen kräver en viss teknisk förståelse.

Var tre personer om att montera markisen.

Själva monteringen kan du klara själv, men observera att denelektriska delen av monteringen ska utföras av en auktoriserad elektriker, eftersom varan levereras utan stickkontakt.

Markisen bör bilda en vinkel på ca 80 grader i förhållande till väggen när den är utfälld. Monteringshöjden (C) ska beräknas som den önskade höjden ytterst på markisen (A) plus $0,17 \times$ markisens utfällning (här $0,17 \times 250 \text{ cm} = 43 \text{ cm}$).

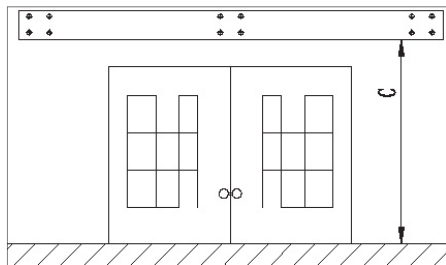


Om du i stället önskar en vinkel på 60° i förhållande till väggen ska du ersätta konstanten 0,17 i beräkningen med 0,50 för att få monteringshöjden.

Om du i stället önskar en vinkel på maximalt 45° i förhållande till väggen ska du ersätta konstanten 0,17 i beräkningen med 0,71 för att få monteringshöjden.

Markisens lägsta punkt bör vara minst 250 cm från golvet när markisen är utfälld.

Det måste finnas ett fritt utrymme på 10 cm över och 60 cm runt markisen när den är monterad.



Rulla ut schablonen (11) och sätt den vänd upp mot monteringsstället.

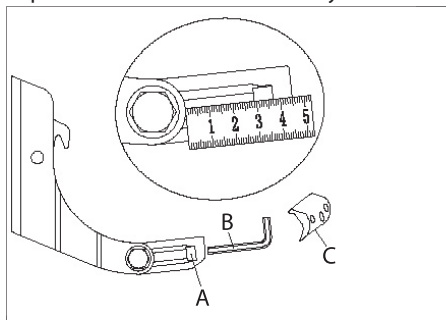
Borra hål i muren och till väggbeslagen.

Hålen ska vara 12 mm i diameter och 100 mm djupa.

Sätt in expanderbultarna (15) i hålen på beslagen (8) och tryck in expanderbultarna i de borrade hålen.

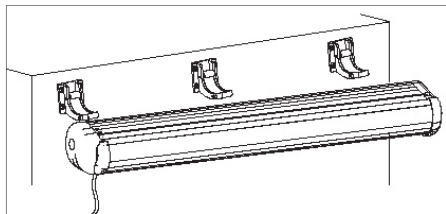
Kontrollera att alla beslag är i en vågrät linje i förhållande till varandra.

Spänn fast beslagen genom att dra åt expanderbultarna med en skiftnyckel.



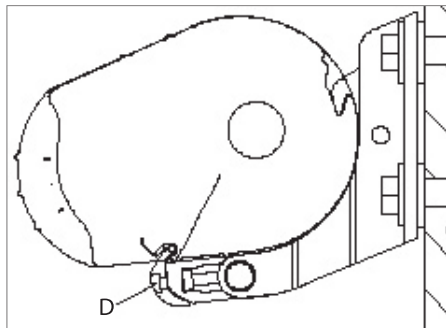
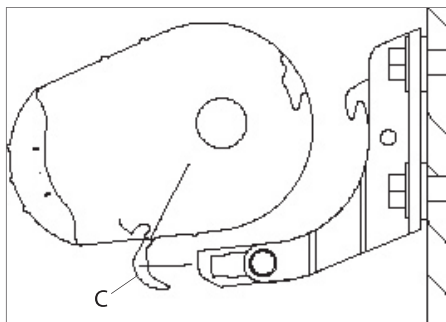
Skruva loss hållarna (C) och bultarna från beslagen. Lossa justerskruvarna (A) på beslagen med sexkantnyckel (B) och dra ut stödplåten så att avståndet till beslaget är minst 40 mm. Vid ett avstånd på 45 mm kommer markisens vinkel vara 80° i förhållande till muren.

Obs! Stödplattorna måste ställas ens på alla beslag.



Det medföljer 2 beslag för markiser <4 m.
Det medföljer 3 beslag för markiser >4 m.

Sätt in markisenheten (10) i beslagen.
Spänn fast markisen i beslagen med hållarna (C) och bultarna (D). Dra åt låsmuttrarna på beslagen.



Kontrollera med ett vattenpass att markisen är i vågrätt läge. Om så inte är fallet ska du lossa låsmuttrarna på väggbeslagen, skruva justerskruvarna tills markisen är i våg, och sedan spänna låsmuttrarna igen.

Du kan på samma sätt ändra markisen vinkel i förhållande till väggen.

Kontrollera att markisen sitter fast ordentligt på monteringsplatsen.

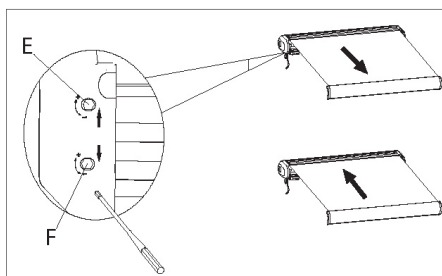
Anslut markisens kabel (9) till ett lämpligt eluttag.

Användning

Viktigt! Använd fjärrkontrollen endast om du har klar sikt till markisen.

Tryck på knapparna NER (18) eller UPP (16) på fjärrkontrollen (14) för att rulla ut eller in markisen. Tryck på knappen STOPP (17) för stoppa markisens rörelse.

Du kan ställa in markisens ytterpositionen genom att vrida på knapparna (E, F) med justeringsnyckeln (13).



Den vita knappen (E) bestämmer markisens inrullade position.

Den röda knappen (F) bestämmer markisens utrullade position.

DK

NO

SE

FI

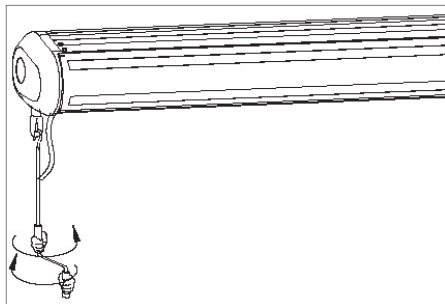
GB

DE

PL

ES

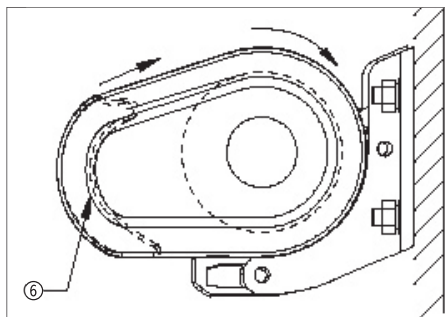
Om markisen inte är ansluten till något eluttag kan den också betjänas manuellt: Sätt handveven i öglan vid utväxlingen. Vrid handveven för att rulla ut eller in markisen.



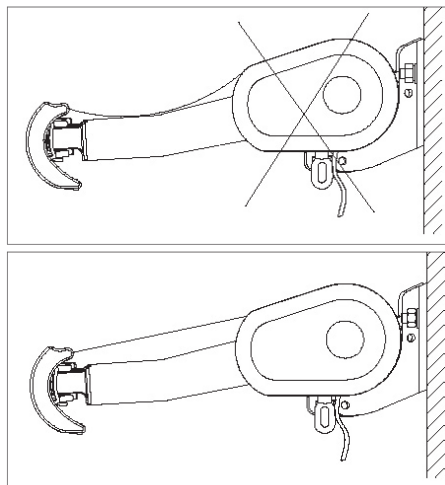
När den främre tvärstängningen vidrör kassetten ska du inte försöka att rulla in markisen längre!

Korrekt och felaktig användning

Försök inte att rulla in duken längre när den främre tvärstängningen (6) vidrör kassetten.



Duken ska vara spänd och får inte hänga ner när markisen är utrullad.



Rengöring och underhåll

Kontrollera och smörj utväxlingen med smörjspray eller syrafri olja minst var 3:e månad.

Torka av fuktighetsmätaren med en väl urvriden trasa.

Kontrollera regelbundet att markisen sitter fast ordentligt på monteringsplatsen och att alla delar är helt funktionsdugliga.

Om markisen är ansluten till ett eluttag men inte reagerar på fjärrkontrollen behöver du byta batterier i den senare.

Vänd polerna korrekt.

Produktens prestandadeklaration hittar du här:
http://imagebank.schou.com/MediaLibrary?search=629152_doc

DK

Produktens prestandadeklaration hittar du här:
http://imagebank.schou.com/MediaLibrary?search=629153_doc

NO

Produktens prestandadeklaration hittar du här:
http://imagebank.schou.com/MediaLibrary?search=629154_doc

SE

Produktens prestandadeklaration hittar du här:
http://imagebank.schou.com/MediaLibrary?search=48352_doc

FI

Produktens prestandadeklaration hittar du här:
http://imagebank.schou.com/MediaLibrary?search=48353_doc

GB

Produktens prestandadeklaration hittar du här:
http://imagebank.schou.com/MediaLibrary?search=49150_doc

DE

Servicecenter

OBS! Produktens modellnummer ska alltid uppges vid kontakt med återförsäljaren.


Modellnumret finns på framsidan i denna bruksanvisning och på produktens märkplåt.

När det gäller:

- Reklamationer
- Reservdelar
- Returvaror
- Garantivaror
- www.schou.com

Miljöinformation



Elektriska och elektroniska produkter (EEE) innehåller material, komponenter och ämnen som  kan vara farliga och skadliga för människors hälsa och för miljön om avfallet av elektriska och elektroniska produkter (WEEE) inte bortskafts korrekt. Produkter som är markerade med en "överkryssad sophink" är elektriska och elektroniska produkter. Den överkryssade sophinken symboliserar att avfall av elektriska och elektroniska produkter inte får bortskafts tillsammans med sorterat hushållsavfall, utan de ska samlas in separat.

PL

ES


Tillverkad i Folkrepubliken Kina (PRC)

Tillverkare:
Schou Company A/S
Nordager 31
DK-6000 Kolding

Alla rättigheter förbehålles. Innehållet i denna bruksanvisning får inte på några villkor, varken i sin helhet eller delvis, återges med hjälp av elektroniska eller mekaniska hjälpmedel, t.ex. genom fotokopiering eller fotografering, ej heller översättas eller sparas i ett informationslagrings- och informationshämtningssystem, utan skriftligt medgivande från Schou Company A/S.

EG-försäkrans om överensstämmelse

Tillverkare:	
Företagets namn	Schou Company A/S
Adress	Nordager 31
Postnummer	6000
Stad	Kolding
Land	Danmark
försäkras härmed att produkten	
Produktidentifiering:	OUTFIT markiser med fällbara armar. Modell nr: 48352, 48353, 629153 (4,8 x 3 m) 49150, 629152, 629154 (3,5 x 3m)
uppfyller föreskrifterna i följande EU-direktiv (inklusive alla tillämpliga tillägg):	
Referensnr	Titel
2006/42/EG	Maskindirektivet
2014/53/EU	Radioutrustningsdirektivet (RED)
2014/35/EU	Lågspänningsdirektivet
2011/65/EU	ROHS-direktivet
Refererade standarder och/eller tekniska specifikationer som hör till denna försäkrans om överensstämmelse eller delar av den:	
Harmoniserad standard nr.	Standardens titel
Utkast EN 301 489-1 V2.2.0:2017	Elektromagnetisk kompatibilitetsstandard (EMC) för radioutrustning och tjänster; Del 1: Vanliga tekniska krav: Harmoniserad standard som täcker de väsentliga kraven i artikel 3.1(b) i direktivet 2014/53/EU och de väsentliga kraven i artikel 6 i direktivet 2014/30/EU
Utkast EN 301 489-3 V2.1.1:2017	Elektromagnetisk kompatibilitetsstandard (EMC) för radioutrustning och tjänster. Del 1: Vanliga tekniska krav: Harmoniserad standard som täcker de väsentliga kraven i artikel 3.1(b) i direktivet 2014/53/EU och de väsentliga kraven i artikel 6 i direktivet 2014/30/EU
EN 300 220-2 V3.1.1:2017	Kortdistansutrustning (SRD) som används i frekvensområdet 25 MHz till 1 000 MHz. Del 2: Harmoniserad standard för åtkomst till radiofrekvensområde för icke-specifik radioutrustning
EN 55014-1:2006/A2:2011	Elektromagnetisk kompatibilitet. Krav på hushållsapparater, elverktyg och liknande bruksföremål. Emission
EN 55014-2:2015	Elektromagnetisk kompatibilitet. Krav på hushållsapparater, elverktyg och liknande bruksföremål. Immunitet. Produktfamiljstandard
EN 60335-2-97:2006-A12:2015	Elektriska hushållsapparater och liknande bruksföremål. Säkerhet. Särskilda krav för drivenheter för rullgardiner, markiser, persienner och liknande utrustning

EN 61000-3-2:2014	Elektromagnetisk kompatibilitet (EMC). Gränsvärden. Gränser för övertoner förorsakade av apparater med matningsström ≤ 16 A per fas)
EN 61000-3-3:2013	Elektromagnetisk kompatibilitet (EMC). Gränsvärden. Begränsning av spänningsändringar, spänningsfluktuationer och flimmer i lågspänningsdistributionssystem förorsakade av apparater med märkström ≤ 16 A per fas utan särskilda anslutningsvillkor
EN 62233:2008	Mätmetoder för hushållsapparaters och annan liknande utrustnings elektromagnetiska fält avseende humanexponering
EN 62479:2010	Bedömning av elektrisk och elektronisk lågeffektutrustnings överensstämmelse med de grundläggande begränsningarna avseende exponering för elektromagnetiska fält (10 MHz till 300 GHz)
Andra standarder och/eller specifikationer:	
Standard eller teknisk procedur	Titel på standard eller teknisk procedur
(1) Gällande delar eller klausuler i standarden eller den tekniska specifikationen ska refereras där det krävs.	
<p>Kolding 25/02/2020</p>  <p>Kirsten Vibeke Jensen Product Safety Manager</p>	

DK

NO

SE

FI

GB

DE

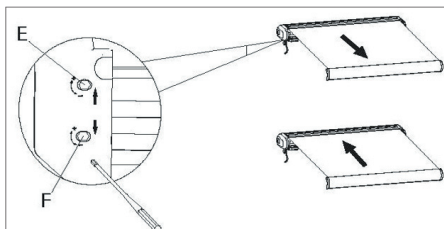
PL

ES

1. Justera ytter- och innerpositioner

Du kan ställa in markisens ytterpositioner genom att vrida på knapparna (E, F) med den medföljande justeringsnyckeln eller en sexkantsnyckel i storlek 4.

OBS! Du ska endast vrida ett kvarts varv åt gången. Då kan du höra motorn röra sig tyst.



Den vita knappen (E) bestämmer markisens inrullade position.

Vrid knappen mot plus för att dra in markisen och mot minus för att dra ut den.

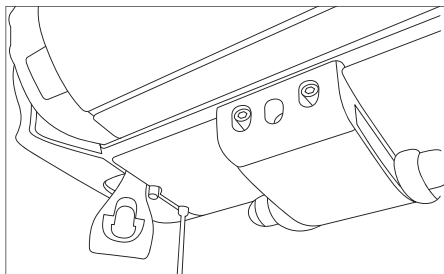
(Om markisen står och brummar när den är inne ska du vrida till minus.)

Den röda knappen (F) bestämmer markisens utrullade position.

Vrid knappen mot plus för att dra ut markisen och mot minus för att dra in den.

(Om duken blir slapp ska du dra in den igen.)

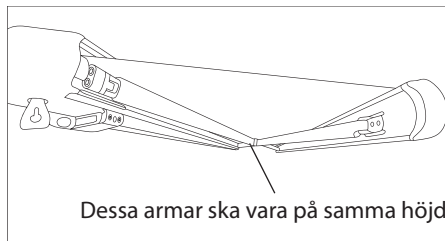
Om du vrider den mot minus ska du dra markisen in och ut med fjärrkontrollen för att se hur justeringen ser ut.



2. Justera markiserna

För att denna justering ska kunna göras MÅSTE punkt 1 ha genomförts. För denna justering krävs 2 personer.

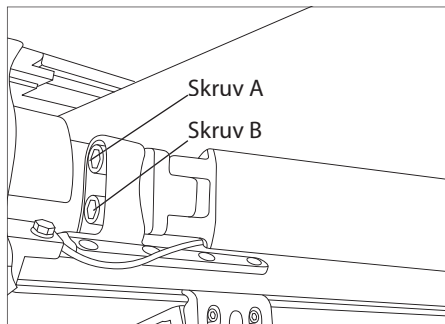
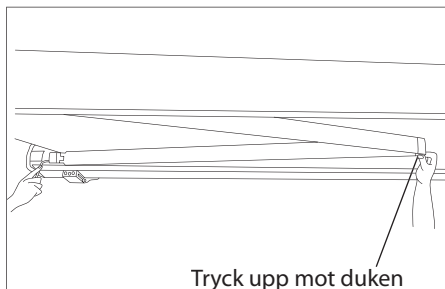
Rulla ut markisen så att den är ca 40 cm öppen. Kontrollera att armarna har samma höjd.



Justera armarna så här:

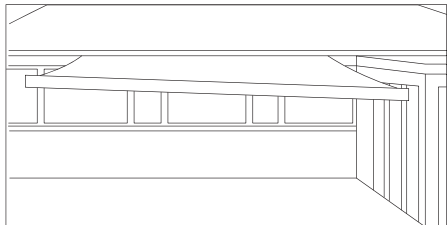
Person 1 lyfter upp den hängande armen så att den är lite högre upp än den andra armen, medan person 2 lossar skruv A och B.

Därefter ska skruv A dras åt tills markisarmen är på samma höjd som den andra armen.

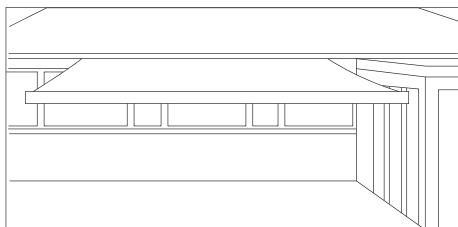


3. Justera skevhet när markisen är helt utdragen

Före justering



Efter justering



Utgångspunkten är att punkt 2 har gjorts. Markisen ska kunna dras in och ut från kassetten obehindrat innan nedanstående procedur kan utföras.

För denna justering krävs 2 personer.

Dra ut markisen så långt det går.

Lossa skruvarna på båda sidor av väggbeslaget på den sida som ska justeras.

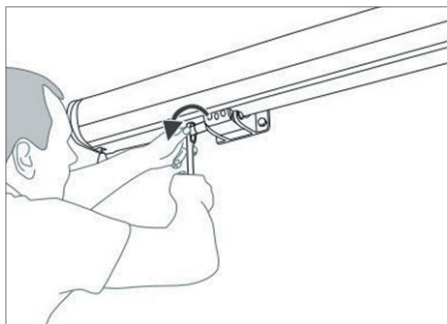


Bild 1

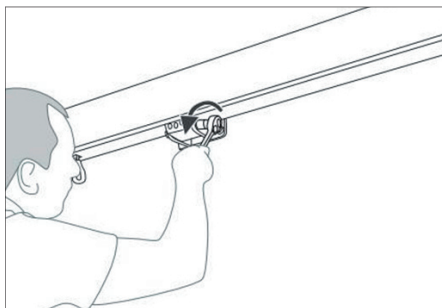


Bild 2

Person 1 lyfter upp den främre delen av markisen till önskad nivå. Person 2 justerar skruven på det sätt som visas nedan.

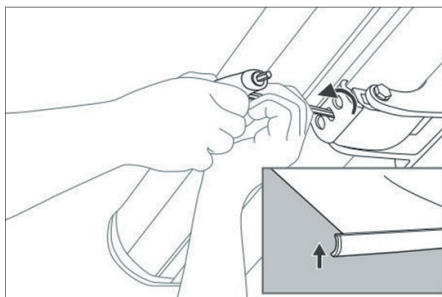


Bild 3

Om markisen behöver justeras nedåt ska du skruva medurs.

När markisen har justerats ska skruvarna skruvas fast på väggbeslaget igen (figur 1 och 2).

DK

NO

SE

FI

GB

DE

PL

ES

MOOTTORITOIMINEN MARKIISI

Johdanto

Saat uudesta moottoritoimisesta markiisista suurimman hyödyn, kun luet käyttöohjeen ja turvallisuusohjeet läpi ennen markiisin käyttöönottoa. Säilytä tämä käyttöohje, jotta voit tarvittaessa palauttaa mieleesi markiisin toiminnot.

Tekniset tiedot

Malli: 629152, 629153, 629154,
48352, 48353, 49150

Kangas: Polyesteri

Kotelo: Täyskasetti

Kallistuskulma: 0–45°

Tuulen enimmäisvoimakkuus: 8 m/s

Mitat/paino:

629152: 350 × 300 cm / 53,3 kg

629153: 480 × 300 cm / 66,3 kg

629154: 350 × 300 cm / 53,7 kg

48352: 480 × 300 cm / 72 kg

48353: 480 × 300 cm / 72 kg

49150: 350×300 cm/ 53,7 kg

Jännite/taajuus: 230 V ~ 50 Hz

Teho:

629152, 629153 191 W

629154, 48352, 48353, 49150 205 W

Suojausluokka: IP44

Kaukosäätimen paristo: CR2450



Turvaohjeet

Markiisi on suunniteltu suojaamaan auringolta. Sitä ei ole suunniteltu sadekatokseksi.

Markiisia ei saa pitää avattuna, jos tuulen voimakkuus on yli 8 metriä sekunnissa.

Kelaa markiisi aina sisään silloin, kun sitä ei käytetä.

Markiisia ei saa käyttää pakkasella.

Markiisia ei saa käyttää, jos mekaaniset osat eivät toimi oikein.

Varmista, että asennuspaikka kestää markiisista aiheutuvan kuormituksen.

Markiisiin rungon päälle ei saa ripustaa mitään.

Markiisiin alla ei saa käyttää grilliä tai muita lämpölähteitä tai avotulta.

Markiisiin kankaan on oltava kireä aukaistussa asennossa.

Kangasta ei saa kelata sisään märkänä.

Huomaa! Jos markiisi asennetaan muunlaiseen seinään kuin tiilestä, betonista, kaasubetonista tai vastaavasta materiaalista valmistettuun seinään, asennuspaikan materiaalia vastaavat ruuvit on hankittava erikseen.

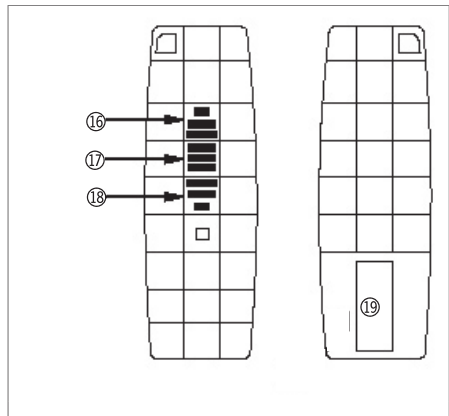
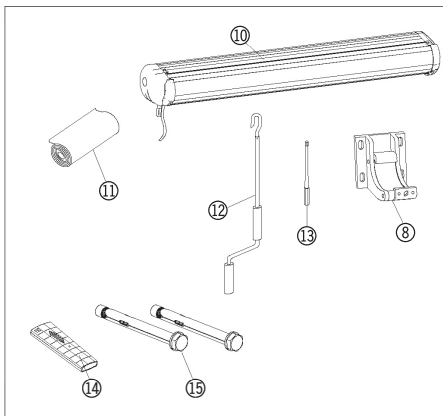
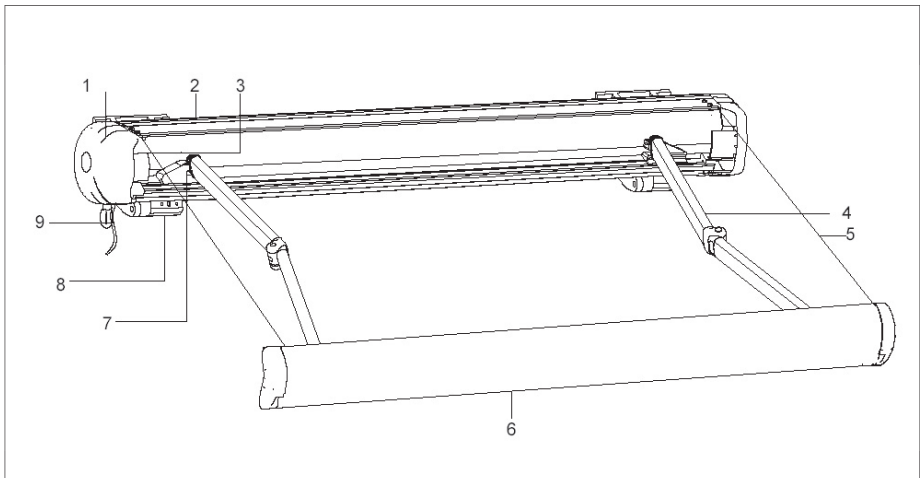
Markiisi voidaan avata ja sulkea enintään kaksi kertaa peräjälkeen, jotta moottori ei ylikuumene. Jos moottori ylikuumenee, sisäinen sulake kytkee moottorin pois toiminnasta noin ½ tunnin ajaksi.

VAROITUS!

Varmista ennen markiisiin avaamista, että kaikki kiinnikkeet on asennettu tukevasti seinään ja kaikki pultit on kiristetty huolellisesti. Markiisi ON EHDOTTOMASTI SULJETTAVA myrskyisällä, tuulisella ja sateisella säällä ja kun markiisia ei käytetä. Muuten seurauksena voi olla henkilövahinkoja tai aineellisia vahinkoja. Kannatteleviin varsiin kohdistuu voimakas paine, ja rikkoontumisen seurauksena voi olla henkilö- ja omaisuusvahinkoja. Älä koskaan yritä korjata tai irrottaa näitä osia.

Markiisin osat

1. Päätykappale
2. Kasetti
3. Moottori
4. Varsi
5. Kangas
6. Etupoikkitanko
7. Varsinivel
8. Seinäkiinnike
9. Johto
10. Markiisiyksikkö
11. Sabloni reikiä varten
12. Käsikampi
13. Säättöavain
14. Kaukosäädin
15. Laajennuspultti (M10×110)
16. YLÖS-painike
17. STOP-painike
18. ALAS-painike
19. Paristolokero



DK

NO

SE

FI

GB

DE

PL

ES

Asennus

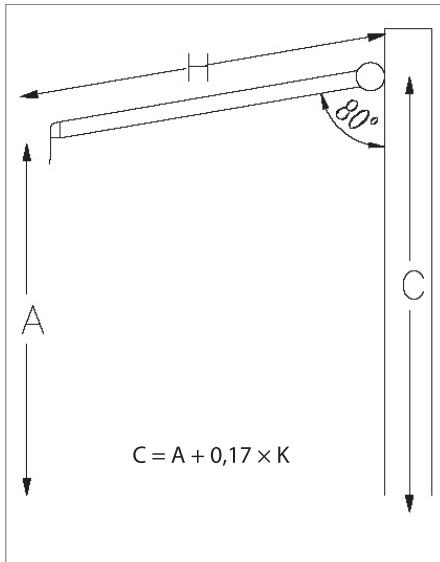
Asennus edellyttää teknistä osaamista.

Markiisin asennukseen tarvitaan kolme henkilöä.

Tuotteen mekaanisen asennuksen voi tehdä itse, mutta sähkötyöt tulee jättää valtuutetun sähköasentajan tehtäväksi, koska tuote toimitetaan ilman pistoketta.

Markiisin on oltava avatussa asennossa noin 80 asteen kulmassa seinään.

Asennuskorkeus (C) saadaan, kun markiisin yläreunan haluttuun korkeuteen (A) lisätään $0,17 \times$ markiisin kallistuman korjaus (tässä $0,17 \times 250 \text{ cm} = 43 \text{ cm}$).

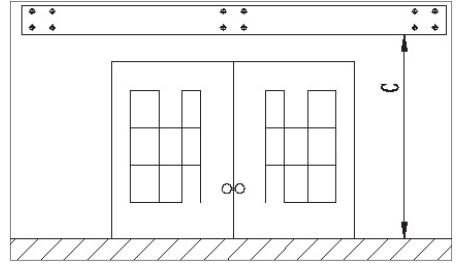


Jos haluat, että markiisi on 60°:n kulmassa seinään, vaihda kertoimen 0,17 tilalle 0,50 asennuskorkeuden laskemiseksi.

Jos haluat, että markiisi on 45°:n kulmassa seinään, vaihda kertoimen 0,17 tilalle 0,71 asennuskorkeuden laskemiseksi.

Markiisin alimman kohdan on oltava vähintään 250 cm lattiasta, kun markiisi on avatussa asennossa.

Asennetun markiisin yläpuolella on oltava 10 cm ja kaikilla sivuilla 60 cm vapaata tilaa.



Avaa sabloni (11) ja aseta se vaakasuoraan asennuskohtaan.

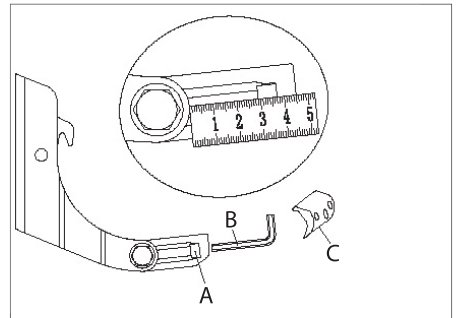
Poraa seinään reiät seinäkiinnikkeitä varten.

Reikien halkaisijan on oltava 12 mm ja syvyyden 100 mm.

Aseta laajennuspultit (15) seinäkiinnikkeiden (8) reikiin ja asenna sitten laajennuspultit porattuihin reikiin.

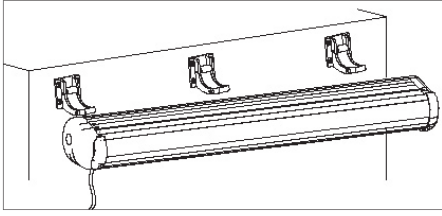
Tarkasta, että kaikki kiinnikkeet ovat vaakasuorassa linjassa suhteessa toisiinsa.

Kiristä kiinnikkeet kiristämällä laajennuspultit jakoavaimella.



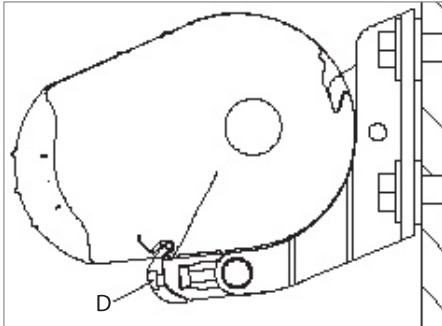
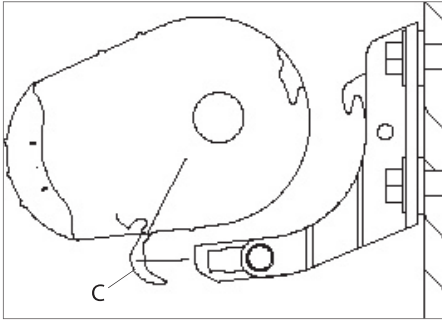
Asenna kiinnikkeiden pidikkeet (C) ruuveilla ja pulteilla. Löysää kiinnikkeiden säätöruuveja (A) kuusioavaimella (B) ja vedä tukilevy ulos niin, että etäisyys kiinnikkeeseen on vähintään 40 mm. Kun etäisyys on 45 mm, markiisi on 80°:n kulmassa seinään.

Huomaa! Tukilevyt asennetaan samalla tavalla kaikkiin kiinnikkeisiin.



Mukana 2 kiinnikettä < 4 metrin markiiseille.
Mukana 3 kiinnikettä > 4 metrin markiiseille.

Aseta markiisiyksikkö (10) kiinnikkeisiin. Kiinnitä markiisi kiinnikkeisiin pidikkeillä (C) ja pulteilla (D). Kiristä kiinnikkeiden lukitusmutterit.



Tarkasta vesivaa'alla, että markiisi on suorassa. Suorista markiisia tarvittaessa löysäämällä seinäkiinnikkeiden lukitusmutterit, kiertämällä säätöruuveja ja kiristämällä lukitusmutterit uudelleen suoristamisen jälkeen.

Markiisin kulmaa seinään voi muuttaa samalla tavalla.

Tarkasta, että markiisi on kunnolla kiinni asennuspaikassa.

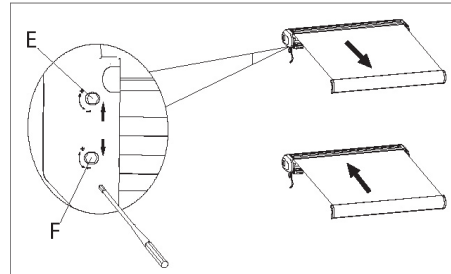
Kytke markiisin johto (9) sopivaan virtalähteeseen.

Käyttö

Tärkeää! Käytä kaukosäädintä vain, jos sinulla on esteetön näkyvyys markiisiin.

Avaa tai sulje markiisi painamalla kaukosäätimen (14) ALAS-painiketta (18) tai YLÖS-painiketta (16). Pysäytä markiisin liike painamalla STOP-painiketta (17).

Voit säätää markiisin yläasentoja kiertämällä painikkeita (E, F) säätöavaimella (13).



Valkoinen painike (E) määrää suljetun markiisin asennon.

Punainen painike (F) määrää avatun markiisin asennon.

DK

NO

SE

FI

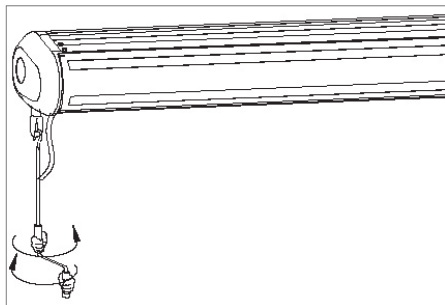
GB

DE

PL

ES

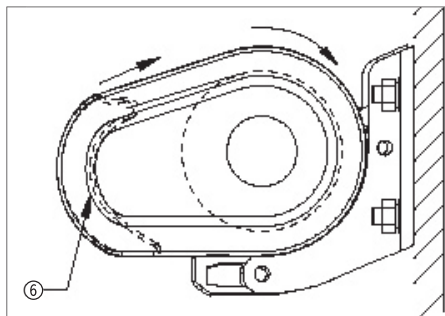
Jos markiisia ei ole kytketty virtalähteeseen, sitä voi käyttää myös manuaalisesti. Aseta käsikampi vaihteiston silmukkaan. Avaa tai sulje markiisi kiertämällä käsikampea.



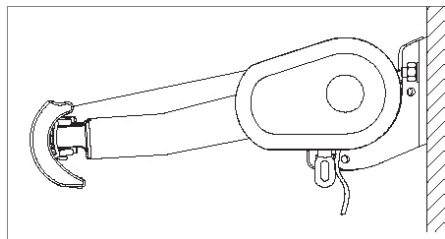
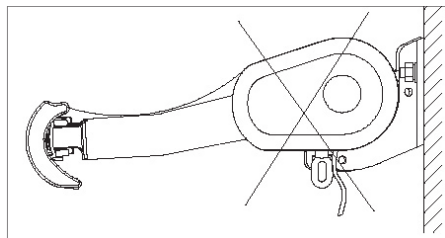
Kun etupoikkikanko koskettaa kasettia, markiisia ei saa yrittää kelata enempää sisään.

Oikea ja virheellinen käyttö

Kangasta ei saa yrittää kelata enää sen jälkeen sisään, kun etupoikkikanto (6) koskettaa kasettia.



Kankaan on oltava kireä eikä se saa roikkua, kun markiisi on avatussa asennossa.



Puhdistus ja kunnossapito

Tarkasta vaihteisto ja voitele se voitelusuihkeella tai hapottomalla öljyllä vähintään joka kolmas kuukausi.

Kuivaa markiisin metalliosat kostealla liinalla.

Tarkasta säännöllisesti, että markiisi on kunnolla kiinni asennuspaikassa ja että kaikki osat ovat täysin toimintakunnossa.

Jos markiisiin on kytketty virta, mutta se ei reagoi kaukosäätimen signaaleihin, vaihda kaukosäätimen paristo.

Muista asettaa paristo siten, että navat ovat oikeaan suuntaan.

Tuotteen suoritusasoilmoitus löytyy täältä:

http://imagebank.schou.com/MediaLibrary?search=629152_doc

DK

Tuotteen suoritusasoilmoitus löytyy täältä:

http://imagebank.schou.com/MediaLibrary?search=629153_doc

NO

Tuotteen suoritusasoilmoitus löytyy täältä:

http://imagebank.schou.com/MediaLibrary?search=629154_doc

SE

Tuotteen suoritusasoilmoitus löytyy täältä:

http://imagebank.schou.com/MediaLibrary?search=48352_doc

FI

Tuotteen suoritusasoilmoitus löytyy täältä:

http://imagebank.schou.com/MediaLibrary?search=48353_doc

GB

Tuotteen suoritusasoilmoitus löytyy täältä:

http://imagebank.schou.com/MediaLibrary?search=49150_doc

DE

Huoltokeskus

Huomaa: Tuotteen mallinumero on aina mainittava mahdollisessa yhteydenotossa.

Mallinumeron voi tarkistaa tämän käyttöohjeen etusivulta ja tuotteen tyyppikilvestä.

Kun asia koskee:

- Reklamaatioita
- Varaosia
- Palautuksia
- Takuuasioita
- www.schou.com

Tiedot vaarallisuudesta ympäristölle



Sähkö- ja elektroniikkalaitteet (EEE) sisältävät materiaaleja, komponentteja ja aineita, [REDACTED] jotka voivat olla vaaraksi ympäristölle ja ihmisen terveydelle, jos sähkö- ja elektroniikkaromua (WEEE) ei hävitetä asianmukaisesti. Sähkö- ja elektroniikkalaitteet on merkitty jätessäiliöllä, jonka yli on vedetty risti. Merkki ilmaisee, ettei sähkö- ja elektroniikkaromua saa hävittää lajittelemattoman kotitalousjätteen mukana vaan se on kerättävä erikseen.

PL

ES


Valmistettu Kiinassa

Valmistaja:
Schou Company A/S
Nordager 31
DK-6000 Kolding

Kaikki oikeudet pidätetään. Tämän käyttöohjeen sisältöä ei saa jäljentää kokonaan eikä osittain millään tavalla sähköisesti tai mekaanisesti, esimerkiksi valokopioimalla tai -kuvaamalla, kääntää tai tallentaa tiedontallennus- ja hakujärjestelmään ilman Schou Company A/S:n kirjallista lupaa.

EY-vaatimustenmukaisuusvakuutus

Valmistaja:	
Yrityksen nimi	Schou Company A/S
Osoite	Nordager 31
Postinumero	6000
Paikkakunta	Kolding
Maa	Tanska
vakuuttaa, että	
Tuotteen tunnistustiedot:	VARUSTUS taittovarsimarkiisi Malli nro: 48352, 48353, 629153 (4,8 x 3 m) 49150, 629152, 629154 (3,5 x 3m)
täyttää seuraavien EY-direktiivien määräykset (kaikki sovellettavat muutokset mukaan lukien):	
Viitenro	Nimi
2006/42/EY	Konedirektiivi
2014/53/EU	Radiolaitedirektiivi (RED)
2014/35/EU	Pienjännitedirektiivi
2011/65/EU	ROHS-direktiivi
Seuraavia eurooppalaisia yhdenmukaistettuja standardeja (tai niiden osia/kohtia) on sovellettu tähän EY-vaatimust enmukaisuusvakuutukseen:	
Harmonisointi standardi nro	Standardin nimi
Luonnos EN 301 489-1 V2.2.0:2017	Sähkömagneettinen yhteensopivuus (EMC), radiolaitteiden ja palveluiden sähkömagneettista yhteensopivuutta koskeva standardi; Osa 1: Yleiset tekniset vaatimukset Yhdenmukaistettu standardi, joka kattaa direktiivin 2014/53/EU artiklan 3.1(b) olennaiset vaatimukset ja direktiivin 2014/30/EU artiklan 6 olennaiset vaatimukset
Luonnos EN 301 489-3 V2.1.1:2017	Sähkömagneettinen yhteensopivuus (EMC), radiolaitteiden ja palveluiden sähkömagneettista yhteensopivuutta koskeva standardi; Osa 1: Yleiset tekniset vaatimukset; yhdenmukaistettu standardi, joka kattaa direktiivin 2014/53/EU artiklan 3.1(b) olennaiset vaatimukset ja direktiivin 2014/30/EU artiklan 6 olennaiset vaatimukset
EN 300 220-2 V3.1.1:2017	Taajuusalueella 25 MHz – 1000 MHz toimivat lyhyen kantaman laitteet (SRD); osa 2: Yhdenmukaistettu standardi, joka koskee yleisten radiolaitteiden radiospektrin käyttöä
EN 55014-1:2006/A2:2011	Sähkömagneettinen yhteensopivuus. Vaatimukset kotikäyttöön tarkoitetuille laitteille, sähkötyökaluille ja vastaaville laitteille. Päästöt

EN 55014-2:2015	Sähkömagneettinen yhteensopivuus. Vaatimukset kotikäyttöön tarkoitetuille laitteille, sähkötyökaluille ja vastaaville laitteille. Häiriönsieto. Tuoteryhmästandardi
EN 60335-2-97:2006-A12:2015	Sähkökäyttöiset koti- ja vastaavaan käyttöön tarkoitetut laitteet. Turvallisuus. Erityisvaatimukset kierrekaihtimien, markiisien, rullaverhojen ja vastaavien laitteiden käyttökoneistoille.
EN 61000-3-2:2014	Sähkömagneettinen yhteensopivuus (EMC). Raja-arvot. Raja-arvot – Harmoniset virrat (laitteet, joiden ottovirta on enintään 16 A / vaihe)
EN 61000-3-3:2013	Sähkömagneettinen yhteensopivuus (EMC). Raja-arvot. Yleiseen pienjänniteverkkoon aiheutuvat jännitevaihtelut ja välkyntä — Laitteet, joiden nimellisvirta on enintään 16 A vaihe ja joiden liittämiseksi ei ole erityisehtoja
EN 62233:2008	Kotikäyttöön tarkoitettujen ja vastaavien laitteiden ja sähkömagneettisten kenttien mittausten menetelmät ihmisten altistumiseen liittyen
EN 62479:2010	Sähkömagneettisille kentille (10 MHz – 300 GHz) tapahtuvan altistumisen perusrajoitusten toteutumisen arviointi pientehoisten elektroniikka- ja sähkölaitteiden tapauksessa
Muut standardit ja/tai tekniset spesifikaatiot:	
Standardi tai tekninen menettely	Standardin tai teknisen menettelyn nimi
(1) Tarvittaessa viitataan standardin tai teknisen eritelmän sovellettaviin osiin tai lausekkeisiin.	
<p>Kolding 25/02/2020</p>  <p>Kirsten Vibeke Jensen Tuoteturvallisuusjohtaja</p>	

DK

NO

SE

FI

GB

DE

PL

ES

AWNING WITH MOTOR

Introduction

To get the most out of your new awning with motor, please read through these instructions before use. Please also save the instructions in case you need to refer to them at a later date.

Technical data

Model:	629152, 629153, 629154, 48352, 48353, 49150
Fabric:	Polyester
Enclosure:	Full case
Incline:	0-45°
Max. wind speed:	8 m/s
Dimensions/weight:	
629152:	350×300 cm/53.3 kg
629153:	480×300 cm/66.3 kg
629154:	350×300 cm/53.7 kg
48352:	480×300 cm/72 kg
48353:	480×300 cm/72 kg
49150:	350×300 cm/ 53.7 kg
Voltage/frequency:	230 V ~ 50 Hz
Power rating:	
629152, 629153	191 W
629154, 48352, 48353, 49150	205 W
Protection class:	IP44
Battery for remote control:	CR2450



Special safety instructions

The awning is designed to provide shade from the sun. It is not suitable as rain protection.

The awning must not be unrolled if the wind is blowing more than 8 m/s.

Always roll the awning up when not in use.

The awning must not be used in temperatures below zero degrees Celsius.

The awning must not be used if its mechanical parts are not working correctly.

Make sure that the mounting point can handle the weight of the awning.

Do not hang anything on the awning frame.

Do not place a lit barbecue or other heat source or naked flames under the awning.

The awning fabric must be taut when unrolled.

The fabric must not be wet when rolled up.

NB! If you mount the awning anywhere other than a wall (made of brick, concrete, porous concrete, etc.), you must buy screws suitable for the material at the mounting point!

Do not unroll or roll up the awning more than

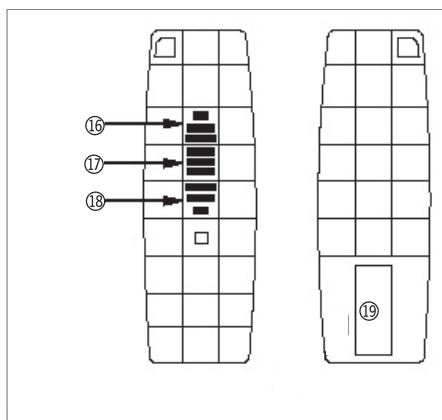
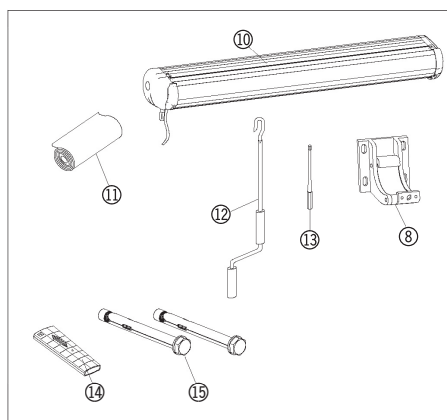
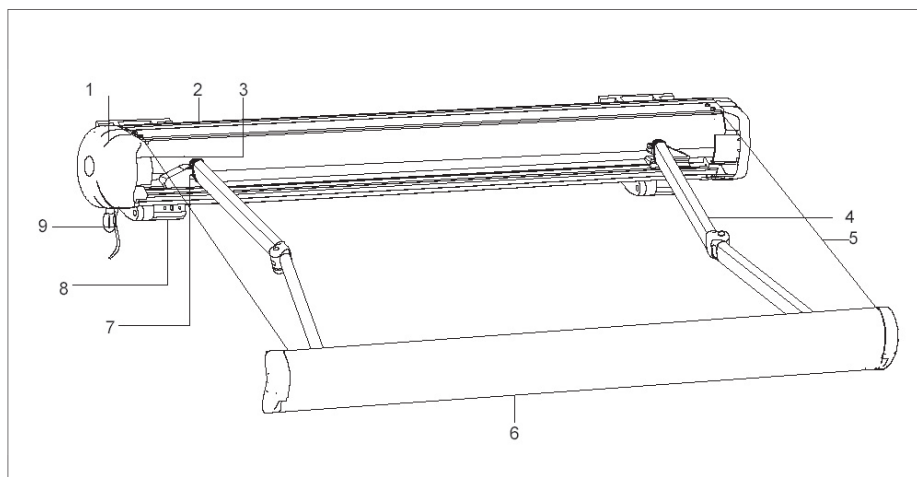
twice in a row, as the motor may otherwise overheat. In the event of overheating, a built-in safety feature switches off the motor for around ½ hour to protect it.

WARNING!

Before the awning opens, all brackets must be securely mounted to the wall, and all the bolts must be properly tightened. ALWAYS CLOSE the awning in stormy weather, windy weather, rain and when not in use. Failure to do so can result in material damage and personal injury. The extension arms are under high pressure and can cause serious injury and property damage. Never try to repair or dismantle them.

Main components

- | | |
|--------------------|-------------------------------|
| 1. End piece | 11. Template for holes |
| 2. Case | 12. Hand crank |
| 3. Motor | 13. Adjustment tool |
| 4. Arm | 14. Remote control |
| 5. Fabric | 15. Expansion bolts (M10×110) |
| 6. Front cross bar | 16. UP button |
| 7. Arm joint | 17. STOP button |
| 8. Wall bracket | 18. DOWN button |
| 9. Cord | 19. Battery compartment |
| 10. Awning unit | |



DK

NO

SE

FI

GB

DE

PL

ES

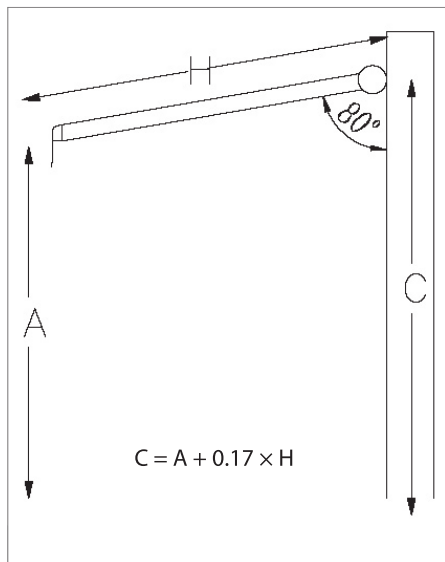
Mounting

Mounting requires some technical understanding.

Three people are required to mount the awning.

You can do the actual mounting yourself, but please be aware that the electrical installation element must be carried out by an authorised electrician, as the product is delivered without a plug.

The awning should form an angle of about 80 degrees in relation to the wall when it is extended. The mounting height (C) should be calculated as the desired height of the outermost point of the awning (A) plus $0.17 \times$ the awning's drop (here $0.17 \times 250 \text{ cm} = 43 \text{ cm}$).

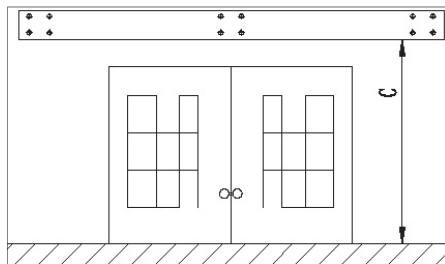


If instead you want an angle of 60° in relation to the wall, replace the constant of 0.17 in the calculation with 0.50 to get the mounting height.

If instead you want an angle of maximum 45° in relation to the wall, replace the constant of 0.17 in the calculation with 0.71 to get the mounting height.

The lowest point of the awning should be at least 250 cm from the floor when it is unrolled.

There must be a clear space of 10 cm above and 60 cm on each side of the awning once it is fitted.



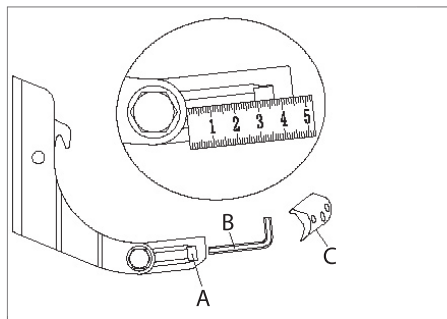
Unroll the template (11) and place it horizontally on the wall where the awning will go.

Drill holes into the wall for the wall brackets. The holes must be 12 mm in diameter and 100 mm deep.

Insert the expansion bolts (15) into the holes on the wall brackets (8) and press the expansion bolts into the drilled holes.

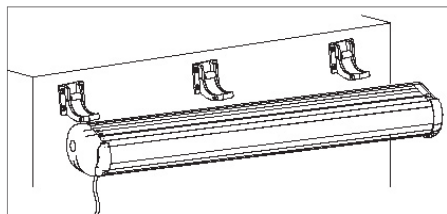
Check that all brackets are in a horizontal line in relation to each other.

Tighten the brackets by tightening the expansion bolts with a spanner.



Unscrew the holders (C) and bolts from the brackets. Loosen the adjustment screws (A) on the brackets using an Allen key (B) and pull the support plate out so that the distance to the bracket is at least 40 mm. At a distance of 45 mm, the angle of the awning to the wall will be 80°.

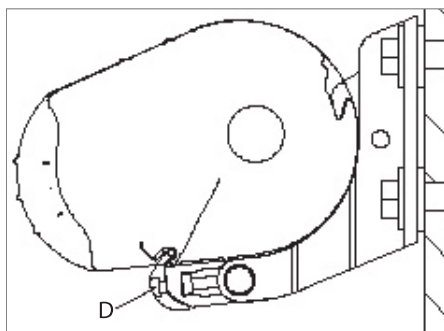
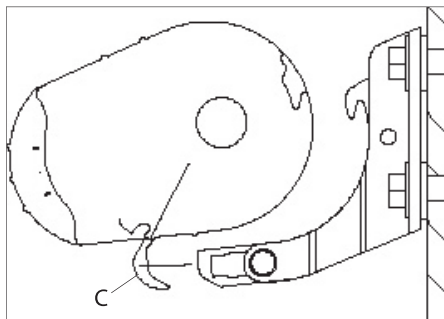
NB! The support plates must be lined up on all the brackets.



For awnings <4 m, 2 brackets are included.

For awnings >4 m, 3 brackets are included.

Insert the awning unit (10) into the brackets. Tighten the awning securely in the brackets with the holders (C) and bolts (D). Tighten the lock nuts on the brackets.



Use a spirit level to check that the awning is straight. If this is not the case, loosen the lock nuts on the wall brackets, turn the adjustment screw until the awning is straight and re-tighten the lock nuts.

You can change the angle of the awning in relation to the wall in the same way.

Check that the awning is securely mounted.

Connect the awning cord (9) to a suitable power outlet.

DK

NO

SE

FI

GB

DE

PL

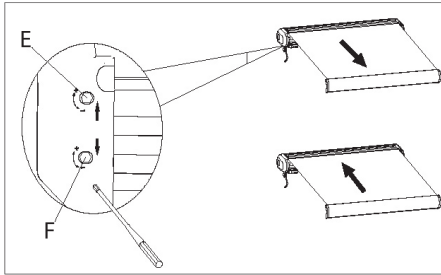
ES

Use

Important! Only use the remote control if you have an unobstructed view of the awning.

Press the DOWN (18) or UP (16) buttons on the remote control (14) to unroll or roll up the awning. Press the STOP button (17) to stop the awning moving.

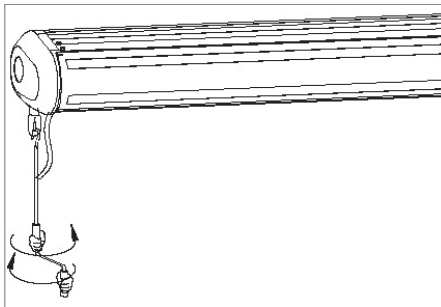
You can adjust the outer positions of the awning by turning the buttons (E, F) using the adjustment tool (13).



The white button (E) determines the rolled up position for the awning.

The red button (F) determines the unrolled position for the awning.

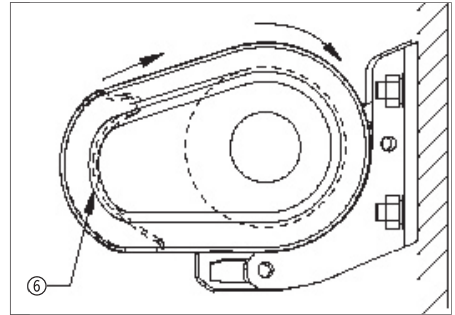
If the awning is not connected to power, you can also operate it manually: Insert the hand crank in the eye by the interchange. Turn the hand crank to unroll or roll up the awning.



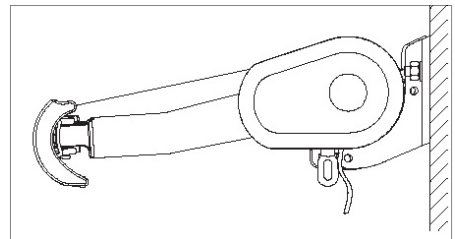
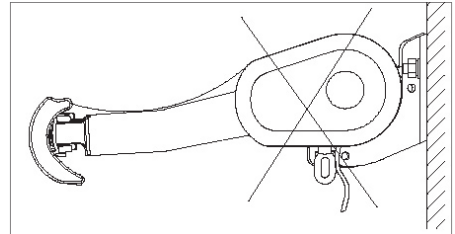
Once the front cross bar touches the case, do not try to roll the awning any further!

Correct and incorrect use

Do not try to roll the fabric any further in once the front cross bar (6) touches the case.



The fabric must be taut and must not hang when the awning is unrolled.



Cleaning and maintenance

Check and lubricate the interchange with lubricating spray or acid-free oil at once every 3 months.

Wipe the metal parts of the awning with a well-wrung cloth.

Check regularly that the awning is securely mounted and that all the parts are fully functional.

If the awning is connected to power and does not respond to the remote control, replace the remote control battery.

Remember to check that the battery poles are correctly aligned.

Service centre

Note: Please quote the product model number in connection with all inquiries.

The model number is shown on the front of this manual and on the product rating plate.

For:

- Complaints
- Replacement parts
- Returns
- Guarantee issues
- www.schou.com

DK

NO

SE

FI

GB

DE

PL

ES

The Declaration of Performance for the product can be found here:
http://imagebank.schou.com/MediaLibrary?search=629152_doc

The Declaration of Performance for the product can be found here:
http://imagebank.schou.com/MediaLibrary?search=629153_doc

The Declaration of Performance for the product can be found here:
http://imagebank.schou.com/MediaLibrary?search=629154_doc

The Declaration of Performance for the product can be found here:
http://imagebank.schou.com/MediaLibrary?search=48352_doc

The Declaration of Performance for the product can be found here:
http://imagebank.schou.com/MediaLibrary?search=48353_doc

The Declaration of Performance for the product can be found here:
http://imagebank.schou.com/MediaLibrary?search=49150_doc

Environmental information



Electrical and electronic equipment (EEE) contains materials, components and substances that may be hazardous and harmful to human health and the environment if waste electrical and electronic equipment (WEEE) is not disposed of correctly. Products marked with a crossed-out wheeled bin are electrical and electronic equipment. The crossed-out wheeled bin indicates that waste electrical and electronic equipment must not be disposed of with unsorted household waste, but must be collected separately.

Manufactured in P.R.C.

Manufacturer:
Schou Company A/S
Nordager 31
DK-6000 Kolding

All rights reserved. The content of this manual may not be reproduced, either in full or in part, in any way by electronic or mechanical means, e.g. photocopying or publication, translated or saved in an information storage and retrieval system without written permission from Schou Company A/S.

EC Declaration of Conformity

Manufacturer:	
Company name	Schou Company A/S
Address	Nordager 31
Postal code	6000
City	Kolding
Country	Denmark
herewith declares that the product	
Product identification:	OUTFIT Folding Arm awnings. model no.: 48352, 48353, 629153 (4,8 x 3 m) 49150, 629152, 629154 (3,5 x 3m)
is in conformity with the provisions of the following EC directive(s) (including all applicable amendments):	
Reference no.	Title
2006/42/EC	Machinery Directive
2014/53/EU	Radio Equipment Directive (RED)
2014/35/EU	The Low Voltage Directive
2011/65/EU	ROHS Directive
References of standards and/or technical specifications applied for this declaration of conformity, or parts thereof:	
Harmonized Standard No.	Title of the standard
Draft EN 301 489-1 V2.2.0:2017	ElectroMagnetic Compatibility (EMC) standard for radio equipment and services; Part 1: Common technical requirements: Harmonised Standard covering the essential requirements of article 3.1(b) of Directive 2014/53/EU and the essential requirements of article 6 of Directive 2014/30/EU
Draft EN 301 489-3 V2.1.1:2017	ElectroMagnetic Compatibility (EMC) standard for radio equipment and services; Part 1: Common technical requirements; Harmonised Standard covering the essential requirements of article 3.1(b) of Directive 2014/53/EU and the essential requirements of article 6 of Directive 2014/30/EU
EN 300 220-2 V3.1.1:2017	Short Range Devices (SRD) operating in the frequency range 25 MHz to 1 000 MHz; Part 2: Harmonised Standard for access to radio spectrum for non specific radio equipment
EN 55014-1:2006/A2:2011	Electromagnetic compatibility. Requirements for household appliances, electric tools and similar apparatus. Emission
EN 55014-2:2015	Electromagnetic compatibility. Requirements for household appliances, electric tools and similar apparatus. Immunity. Product family standard
EN 60335-2-97:2006-A12:2015	Household and similar electrical appliances. Safety. Particular requirements for drives for rolling shutters, awnings, blinds and similar equipment

DK

NO

SE


FI

GB

DE

PL

ES

EN 61000-3-2:2014	Electromagnetic compatibility (EMC). Limits. Limits for harmonic current emissions (equipment input current ≤ 16 A per phase)
EN 61000-3-3:2013	Electromagnetic compatibility (EMC). Limits. Limitation of voltage changes, voltage fluctuations and flicker in public low-voltage supply systems, for equipment with rated current ≤ 16 A per phase and not subject to conditional connection
EN 62233:2008	Measurement methods for electromagnetic fields of household appliances and similar apparatus with regard to human exposure
EN 62479:2010	Assessment of the compliance of low power electronic and electrical equipment with the basic restrictions related to human exposure to electromagnetic fields (10 MHz to 300 GHz)
Other standards and/or technical specifications:	
Standard or technical procedure	Title of the standard or technical procedure
(1) Where appropriate, the applicable parts or clauses of the standard or the technical specification shall be referenced.	
<p>Kolding 25/02/2020</p>  <p>Kirsten Vibeke Jensen Product Safety Manager</p>	

GB

MARKISE MIT MOTOR

Einleitung

Damit Sie an Ihrer neuen Markise mit Motor möglichst lange Freude haben, bitten wir Sie, die Gebrauchsanweisung vor Ingebrauchnahme sorgfältig durchzulesen. Ferner wird empfohlen, die Gebrauchsanweisung für den Fall aufzubewahren, dass Sie sich die Funktionen der Markise später nochmals ins Gedächtnis rufen möchten.

Technische Daten

Modell:	629152, 629153, 629154, 48352, 48353 , 49150
Bespannung:	Polyester
Gehäuse:	Komplettkassette
Neigung:	0-45°
Max. Windgeschwindigkeit:	8 m/s
Maße/Gewicht:	
629152:	350×300 cm/ 53,3 kg
629153:	480×300 cm/ 66,3 kg
629154:	350×300 cm/ 53,7 kg
48352:	480×300 cm/ 72 kg
48353:	480×300 cm/ 72 kg
49150:	350×300 cm/ 53,7 kg
Spannung/Frequenz:	230 V ~ 50 Hz
Leistung:	
629152, 629153	191 W
629154, 48352, 48353, 49150	205 W
Schutzklasse:	IP44
Batterie für Fernbedienung:	CR2450



Besondere Sicherheitsvorschriften

Die Markise dient dazu, in der Sonne Schatten zu spenden. Sie dient nicht zum Schutz vor Niederschlägen.

Die Markise darf nicht ausgerollt werden, wenn die Windgeschwindigkeit mehr als 8 Meter pro Sekunde beträgt.

Rollen Sie die Markise stets ein, wenn sie nicht benötigt wird.

Die Markise darf nicht bei Frost verwendet werden.

Die Markise darf nicht verwendet werden, wenn ihre mechanischen Teile nicht korrekt funktionieren.

Vergewissern Sie sich, dass der Montageort der Belastung durch die Markise standhalten kann.

Hängen Sie keine Gegenstände am Rahmen der Markise auf.

Stellen Sie keine angezündeten Grills oder andere Wärmequellen mit offenem Feuer unter die Markise.

Die Bespannung der Markise muss straff sein, wenn diese eingerollt ist.

Die Bespannung darf nicht nass sein, wenn sie eingerollt wird.

Hinweis! Wenn Sie die Markise an einem anderen Ort als einer Mauer (aus Ziegelsteinen, Beton, Gasbeton oder dergleichen) montieren möchten, müssen Sie selbst die Schrauben kaufen, die für das Material am Montageort geeignet sind!

Die Markise darf maximal

2 Mal hintereinander ausgefahren werden, da sich der Motor sonst überhitzen kann. Im Falle einer Überhitzung schaltet eine eingebaute Sicherung den Motor ca. 1/2 Stunde lang ab, um ihn zu schützen.

WARNUNG!

Bevor die Markise geöffnet wird, müssen alle Beschläge sicher an der Wand montiert und alle Bolzen korrekt angezogen sein. SCHLIESSEN SIE die Markise IMMER bei Sturm, starkem Wind, Regen und wenn sie nicht verwendet wird. Andernfalls kann es zu Personen- und/oder Sachschäden kommen. Die Verlängerungsarme stehen unter hohem Druck und können schwere Personen- und Sachschäden verursachen. Versuchen Sie niemals, diese zu reparieren oder zu zerlegen.

DK

NO

SE

FI

GB

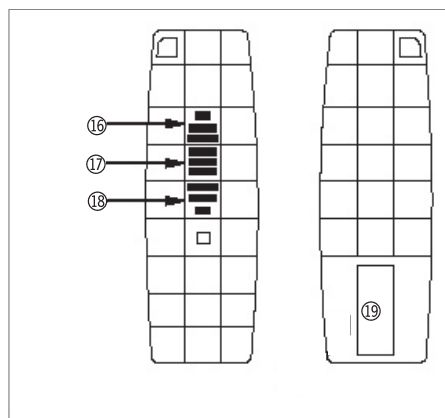
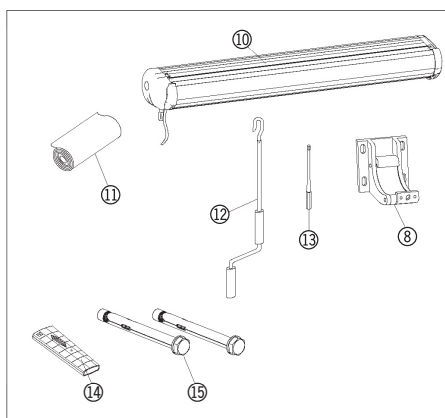
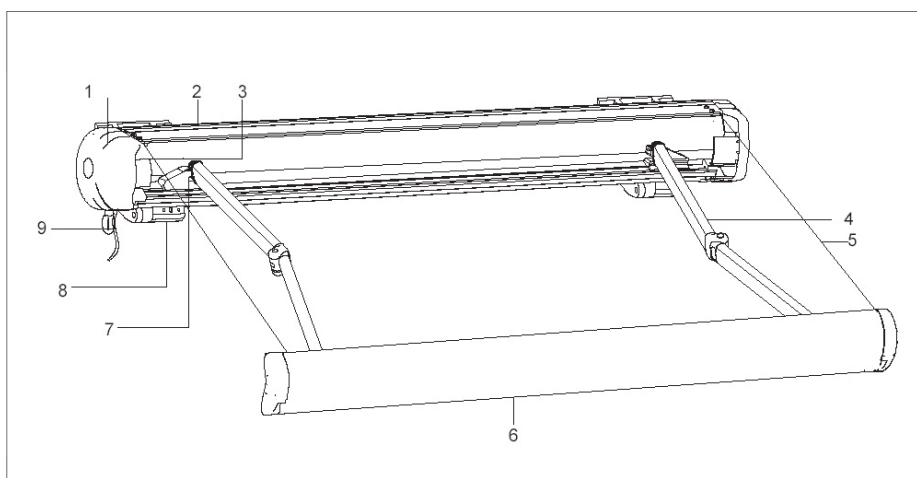
DE

PL

ES

Die Teile der Markise

- | | | | | | |
|-----------------------|------------------------------------|----------|------------------|---------------------|--|
| 1. Endstück | 11. Schablone für Löcher | | | | |
| 2. Kassette | 12. Handkurbel | | | | |
| 3. Motor | 13. Einstellschlüssel | | | | |
| 4. Arm | 14. Fernbedienung | | | | |
| 5. Bespannung | 15. Expansionssschrauben (M10×110) | | | | |
| 6. Vordere Querstange | 16. Taste AUF | | | | |
| 7. Armteil | 17. Taste STOP | | | | |
| 8. Wandbeschlag | 18. Taste AB | 9. Kabel | 19. Batteriefach | 10. Markiseneinheit | |
| 9. Kabel | 19. Batteriefach | | | | |
| 10. Markiseneinheit | | | | | |



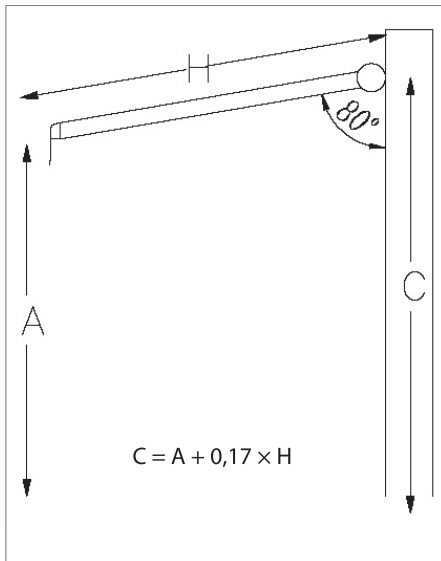
Montage

Für die Montage sind gewisse technische Kenntnisse erforderlich.

Für die Montage der Markise werden drei Personen benötigt.

Die Montage an sich können Sie selbst durchführen, wir machen jedoch darauf aufmerksam, dass der elektrische Teil der Montage durch einen autorisierten Elektroinstallateur erfolgen muss, da die Ware ohne Netzstecker geliefert wird.

Die Markise sollte zur Mauer einen Winkel von ca. 80 Grad bilden, wenn sie ausgefahren ist. Die Montagehöhe (C) wird berechnet aus der gewünschten Höhe am äußersten Ende der Markise (A) plus $0,17 \times$ Ausfall der Markise (hier $0,17 \times 250 \text{ cm} = 43 \text{ cm}$).

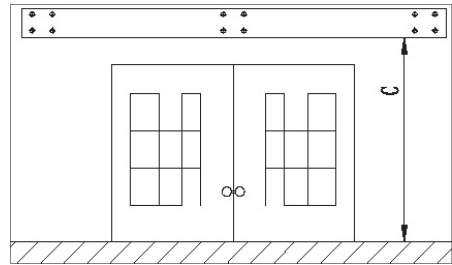


Falls Sie stattdessen einen Winkel von 60° zur Mauer wünschen, müssen Sie die Konstante 0,17 in der Berechnung durch 0,50 ersetzen, um die Montagehöhe zu ermitteln.

Falls Sie stattdessen den Maximalwinkel von 45° zur Mauer wünschen, müssen Sie die Konstante 0,17 in der Berechnung durch 0,71 ersetzen, um die Montagehöhe zu ermitteln.

Der niedrigste Punkt der Markise sollte sich mindestens 250 cm über dem Boden befinden, wenn die Markise aufgerollt ist.

Wenn die Markise montiert ist, muss sich über ihr ein Freiraum von 10 cm und an jeder Seite ein Freiraum von 60 cm befinden.



Rollen Sie die Schablone (11) aus und legen Sie sie waagrecht am Montageort aus.

Bohren Sie Löcher für die Wandbeschläge in die Mauer.

Die Löcher müssen einen Durchmesser von 12 mm und eine Tiefe von 100 mm haben.

Stecken Sie die Expansionsbolzen (15) in die Löcher der Wandbeschläge (8) und drücken Sie die Expansionsbolzen in die gebohrten Löcher.

Kontrollieren Sie, ob sich alle Beschläge auf einer waagerechten Linie zueinander befinden.

Ziehen Sie die Beschläge fest, indem Sie die Expansionsbolzen mit einem verstellbaren Schraubenschlüssel anziehen.

DK

NO

SE

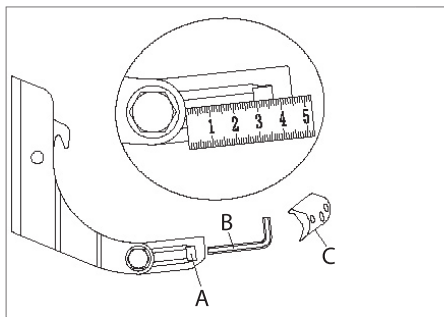
FI

GB

DE

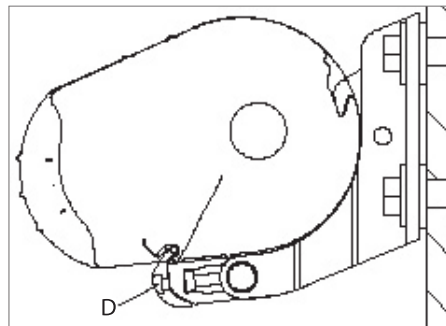
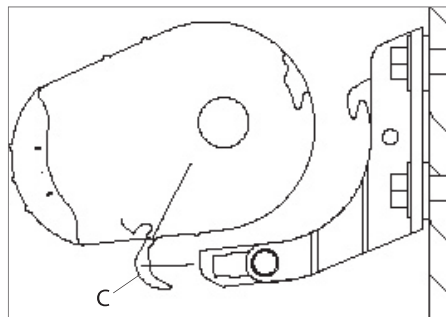
PL

ES



Schrauben Sie die Halterungen (C) und die Bolzen auf die Beschläge. Lösen Sie die Stellschrauben (A) an den Beschlägen mit einem Inbusschlüssel (B) und ziehen Sie die Stützplatte heraus, sodass der Abstand zum Beschlag mindestens 40 mm beträgt. Bei einem Abstand von 45 mm beträgt der Winkel der Markise zur Mauer 80°.

Hinweis! Die Stützplatten müssen für alle Beschläge gleich eingestellt werden.

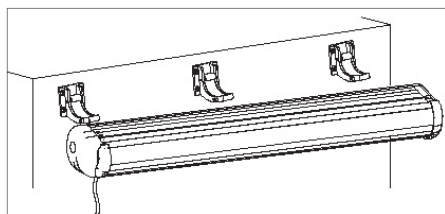


Kontrollieren Sie mit einer Wasserwaage, ob die Markise im Wasser ist. Ist dies nicht der Fall, müssen Sie die selbstsichernden Muttern an den Wandbeschlägen lösen, an der Stellschraube drehen, bis die Markise im Wasser ist, und die selbstsichernden Muttern wieder festziehen.

Auf die gleiche Weise können Sie den Winkel der Markise zur Mauer ändern.

Vergewissern Sie sich, dass die Markise gut am Montageort fest sitzt.

Schließen Sie das Kabel (9) der Markise an einen geeigneten Stromanschluss an.



Zwei Halterungen für Markisen < 4 m sind enthalten.

3 Halterungen für Markisen > 4 m sind enthalten.

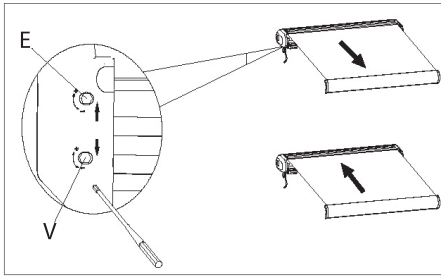
Bringen Sie die Markiseneinheit (10) in den Beschlägen an. Ziehen Sie die Markise in den Beschlägen mit den Halterungen (C) und den Bolzen (D) fest. Ziehen Sie die selbstsichernden Muttern an den Beschlägen fest.

Gebrauch

Wichtig! Benutzen Sie die Fernbedienung nur, wenn Sie freie Sicht auf die Markise haben.

Drücken Sie die Tasten AB (18) oder AUF (16) an der Fernbedienung (14), um die Markise ein- oder auszurollen. Drücken Sie die Taste STOP (17), um die Bewegung der Markise anzuhalten.

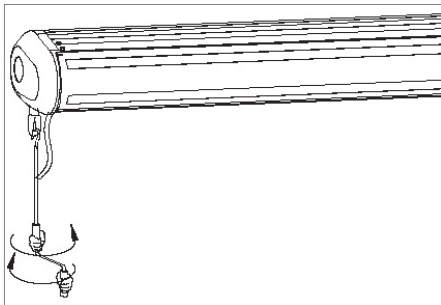
Sie können die äußersten Positionen der Markise einstellen, indem Sie die Knöpfe (E, F) mit dem Einstellschlüssel (13) drehen.



Der weiße Knopf (E) legt die eingerollte Position der Markise fest.

Der rote Knopf (F) legt die ausgerollte Position der Markise fest.

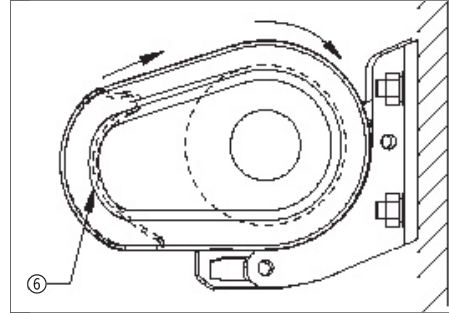
Wenn die Markise nicht an Strom angeschlossen ist, können Sie sie auch von Hand benutzen: Stecken Sie die Handkurbel in die Öse an der Übersetzung. Drehen Sie die Handkurbel, um die Markise ein- oder auszurollen.



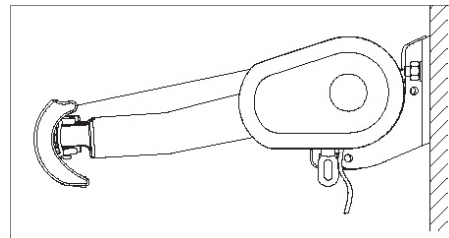
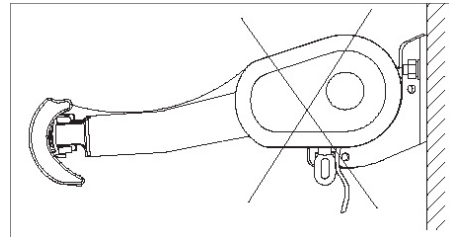
Wenn die vordere Querstange die Kassette berührt, dürfen Sie nicht versuchen, die Markise weiter einzurollen!

Korrekt und falscher Gebrauch.

Versuchen Sie nicht, die Bespannung weiter einzurollen, wenn die vordere Querstange (6) die Kassette berührt.



Die Bespannung muss straff sein und darf nicht hängen, wenn die Markise ausgerollt ist.



DK

NO

SE

FI

GB

DE

PL

ES

Reinigung und Pflege

Überprüfen und schmieren Sie die Übersetzung mit Schmierspray oder säurefreiem Öl mindestens jeden 3. Monat.

Wischen Sie die Metallteile der Markise mit einem sorgfältig ausgewrungenen Tuch ab.

Überprüfen Sie regelmäßig, ob die Markise am Montageort gut fest sitzt, und ob alle Teile voll funktionstüchtig sind.

Wenn die Markise an Strom angeschlossen ist und nicht auf die Fernbedienung reagiert, müssen Sie die Batterie in der Fernbedienung austauschen.

Achten Sie darauf, dass die Pole in die richtige Richtung zeigen.

Servicecenter

Hinweis: Bei Anfragen stets die Modellnummer des Produkts angeben.

Die Modellnummer finden Sie auf der Titelseite dieser Gebrauchsanweisung und auf dem Typenschild des Produkts.

Wenn Sie uns brauchen:

- Reklamationen
- Ersatzteile
- Rücksendungen
- Garantiewaren
- www.schou.com

Die Leistungserklärung des Produkts finden Sie hier:
http://imagebank.schou.com/MediaLibrary?search=629152_doc

DK

Die Leistungserklärung des Produkts finden Sie hier:
http://imagebank.schou.com/MediaLibrary?search=629153_doc

NO

Die Leistungserklärung des Produkts finden Sie hier:
http://imagebank.schou.com/MediaLibrary?search=629154_doc

SE

Die Leistungserklärung des Produkts finden Sie hier:
http://imagebank.schou.com/MediaLibrary?search=48352_doc

FI

Die Leistungserklärung des Produkts finden Sie hier:
http://imagebank.schou.com/MediaLibrary?search=48353_doc

GB

DE

Die Leistungserklärung des Produkts finden Sie hier:
http://imagebank.schou.com/MediaLibrary?search=49150_doc

PL

ES

Entsorgung des Gerätes

Hergestellt in der Volksrepublik China



Altgeräte dürfen nicht in den Hausmüll!

Sollte das Gerät einmal nicht mehr benutzt werden können, so ist

jeder Verbraucher gesetzlich verpflichtet, Altgeräte getrennt vom Hausmüll z.B. bei einer Sammelstelle seiner Gemeinde / seines Stadtteils abzugeben. Damit wird gewährleistet, dass die Altgeräte fachgerecht verwertet und negative Wirkungen auf die Umwelt vermieden werden.

Deshalb sind Elektrogeräte mit einer „durchkreuzten Abfalltonne“ gekennzeichnet.


Hersteller:
Schou Company A/S
Nordager 31
DK-6000 Kolding

Alle Rechte vorbehalten. Der Inhalt dieser Gebrauchsanweisung darf ohne die schriftliche Genehmigung von Schou Company A/S weder ganz noch teilweise in irgendeiner Form unter Verwendung elektronischer oder mechanischer Hilfsmittel, wie zum Beispiel durch Fotokopieren oder Aufnahmen, wiedergegeben, übersetzt oder in einem Informationssystem und -abrufsystem gespeichert werden.

EG-Konformitätserklärung

Hersteller:	
Firma	Schou Company A/S
Adresse:	Nordager 31
PLZ	6000
Ort	Kolding
Land	Dänemark
erklärt hiermit, dass das Produkt	
Produktkennziffer:	OUTFIT Klapparmmarkisen. Modell Nr.: 48352, 48353, 629153 (4,8 x 3 m) 49150, 629152, 629154 (3,5 x 3m)
den Bestimmungen der folgenden EG-Richtlinie(n) entspricht (einschließlich aller einschlägigen Änderungen):	
Referenz-Nr.	Titel
2006/42/EG	Maschinenrichtlinie
2014/53/EU	Funkgeräterichtlinie (RED)
2014/35/EU	Niederspannungsrichtlinie
2011/65/EU	ROHS-Richtlinie
Angabe der Normen und/oder technischen Spezifikationen, die auf diese Konformitätserklärung oder Teile derselben Anwendung finden:	
Harmonisierte Norm Nr.	Titel der Norm
Normentwurf EN 301 489-1 V2.2.0:2017	Elektromagnetische Verträglichkeit (EMV) für Funkeinrichtungen und -dienste; Teil 1: Gemeinsame technische Anforderungen: Harmonisierte Norm, die die wesentlichen Anforderungen nach Artikel 3.1(b) der Richtlinie 2014/53/EU und nach Artikel 6 der Richtlinie 2014/30/EU enthält
Normentwurf EN 301 489-3 V2.1.1:2017	Elektromagnetische Verträglichkeit (EMV) für Funkeinrichtungen und -dienste; Teil 1: Gemeinsame technische Anforderungen - Harmonisierte Norm, die die wesentlichen Anforderungen nach Artikel 3.1(b) der Richtlinie 2014/53/EU und nach Artikel 6 der Richtlinie 2014/30/EU enthält
EN 300 220-2 V3.1.1:2017	Funkanlagen mit geringer Reichweite (SRD) zum Betrieb im Frequenzbereich von 25 MHz bis 1 000 MHz, Teil 2: Harmonisierte Norm für den Zugang zum Funkspektrum für unspezifische Funkeinrichtungen
EN 55014-1:2006/A2:2011	Elektromagnetische Verträglichkeit. Anforderungen an Haushaltsgeräte, Elektrowerkzeuge und ähnliche Elektrogeräte. Emissionen
EN 55014-2:2015	Elektromagnetische Verträglichkeit. Anforderungen an Haushaltsgeräte, Elektrowerkzeuge und ähnliche Elektrogeräte. Störfestigkeit. Produktfamiliennorm

DE

EN 60335-2-97:2006-A12:2015	Sicherheit elektrischer Geräte für den Hausgebrauch und ähnliche Zwecke. Besondere Anforderungen für Rollläden, Markisen, Jalousien und ähnliche Einrichtungen.
EN 61000-3-2:2014	Elektromagnetische Verträglichkeit (EMV). Grenzwerte. Grenzwerte für Oberschwingungsströme (Geräte-Eingangsstrom ≤ 16 A je Leiter)
EN 61000-3-3:2013	Elektromagnetische Verträglichkeit (EMV). Grenzwerte. Begrenzung von Spannungsänderungen, Spannungsschwankungen und Flicker in öffentlichen Niederspannungs-Versorgungsnetzen für Geräte mit einem Bemessungsstrom ≤ 16 A je Leiter, die keiner Sonderanschlussbedingung unterliegen.
EN 62233:2008	Messmethoden für elektromagnetische Felder von Haushaltsgeräten und ähnlichen Apparaten in Bezug auf menschliche Exposition.
EN 62479:2010	Beurteilung der Übereinstimmung von elektronischen und elektrischen Geräten kleiner Leistung mit den Basisgrenzwerten für die Sicherheit von Personen in elektromagnetischen Feldern (10 MHz bis 300 GHz)
Andere Normen und/oder technische Spezifikationen:	
Norm oder technisches Verfahren	Titel der Norm oder des technischen Verfahrens
(1) Falls zutreffend, wird auf die einschlägigen Teile oder Paragraphen der Norm oder der technischen Spezifikation verwiesen.	
Kolding 25/02/2020  Kirsten Vibeke Jensen Product Safety Manager	

DK

NO

SE

FI

GB

DE

PL

ES

MARKIZA Z SILNIKIEM

Wprowadzenie

Aby móc w pełni wykorzystać możliwości nowej markizy z silnikiem, przed użyciem należy zapoznać się z niniejszymi instrukcjami. Należy zachować je także do użytku w przyszłości.

Dane techniczne

Model:	629152, 629153, 629154, 48352, 48353, 49150
Tkanina:	poliester
Obudowa:	Pełna kaseta
Kąt nachylenia:	0–45°
Maks. prędkość wiatru:	8 m/s
Wymiary/masa:	
629152:	350×300 cm/53,3 kg
629153:	480×300 cm/66,3 kg
629154:	350×300 cm/53,7 kg
48352:	480×300 cm/72 kg
48353:	480×300 cm/72 kg
49150:	350×300 cm/ 53,7 kg
Napięcie/częstotliwość:	230 V ~ 50 Hz
Moc znamionowa:	
629152, 629153	191 W
629154, 48352, 48353, 49150	205 W
Stopień ochrony:	IP44
Bateria do pilota zdalnego sterowania:	
CR2450	



Szczególnie zasady bezpieczeństwa

Markiza ma służyć zapewnianiu cienia w słoneczne dni. Nie stanowi odpowiedniej ochrony przed deszczem.

Markizy nie wolno rozwijać, jeżeli wiatr wieje z prędkością większą niż 8 m/s.

Zawsze zwiijać markizę, gdy nie jest używana.

Markizy nie wolno używać w temperaturach poniżej zera stopni Celsjusza.

Z markizy nie wolno korzystać, jeżeli jej części mechaniczne nie działają poprawnie.

Sprawdzić, czy punkt zawieszenia wytrzyma ciężar markizy.

Nie wieszac niczego na ramie markizy.

Pod markizą nie umieszczac podpalonego grilla, innych źródeł ciepła lub otwartego ognia.

Kiedy markiza jest rozwinięta, jej materiał musi być naprężony.

Nie należy zwiijać mokrej tkaniny markizy.

UWAGA! W przypadku montażu markizy na powierzchniach innych niż ściana (wykonane z cegieł, betonu, betonu porowatego itd.) należy zakupić śruby odpowiednie do materiału, w którym jest punkt mocowania.

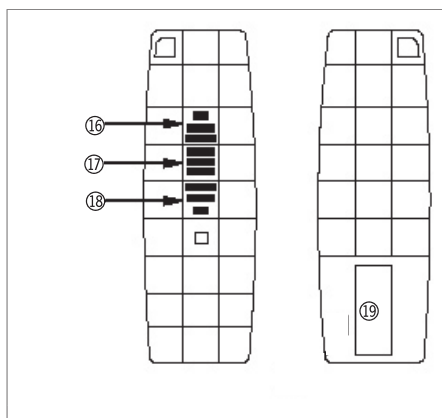
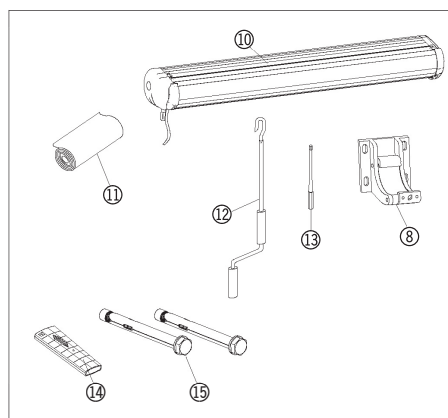
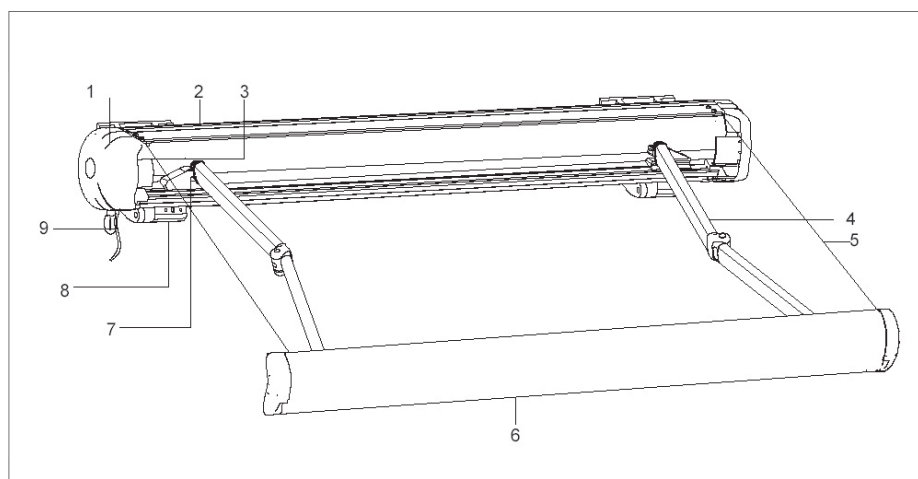
Nie rozwijać lub nie zwiijać markizy więcej niż dwa razy z rzędu, aby nie dopuścić do przegrzania silnika. W przypadku przegrzania silnika wbudowana opcja bezpieczeństwa wyłączy go na około pół godziny w celu jego ochrony.

UWAGA!

Przed otwarciem markizy należy zamocować wszystkie wsporniki do ściany, a także dokręcić wszystkie śruby. **ZAMYKAĆ** markizę w przypadku burzy, silnego wiatru, deszczu i wtedy, gdy nie jest używana. W innym razie może dojść do poważnych szkód materialnych i obrażeń ciała. W siłownikach ramion przedłużających jest wysokie ciśnienie i mogą one spowodować poważne obrażenia ciała oraz szkody materialne. Nigdy nie próbować ich naprawiać ani rozbierać.

Główne elementy

1. Końcówka
2. Walizka
3. Silnik
4. Ramię
5. Tkanina
6. Przednia poprzeczka
7. Przegub ramienia
8. Wspornik ścienny
9. Przewód
10. Moduł markizy
11. Szablon do otworów
12. Korbka
13. Narzędzie regulacyjne
14. Pilot zdalnego sterowania
15. Kołki rozporowe (M10x110)
16. Przycisk UP (GÓRA)
17. Przycisk STOP
18. Przycisk DOWN (DÓŁ)
19. Komora na baterie



DK

NO

SE

FI

GB

DE

PL

ES

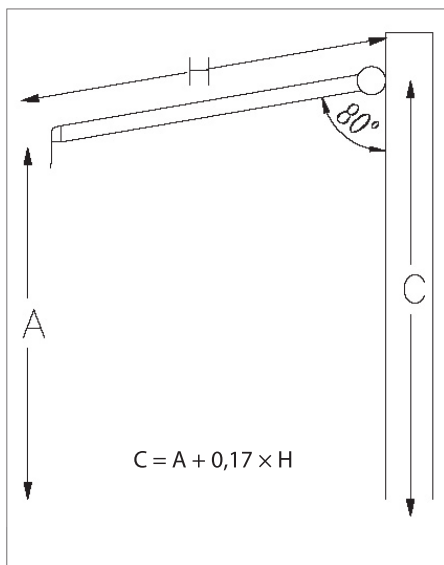
Montaż

Montaż wymaga pewnego poziomu wiedzy technicznej.

Do zamontowania markizy potrzebne są trzy osoby.

Montaż można przeprowadzić we własnym zakresie, ale należy pamiętać, że przyłącze elektryczne powinno być wykonane przez uprawnionego elektryka, ponieważ produkt jest dostarczany bez wtyczki.

Kiedy markiza jest rozwinięta, powinna być pod kątem 80 stopni względem ściany. Wysokość montażu (C) powinno się obliczać jako pożądaną wysokość najbardziej oddalonego punktu markizy (A) plus $0,17 \times$ spód markizy (tutaj $0,17 \times 250 \text{ cm} = 43 \text{ cm}$).

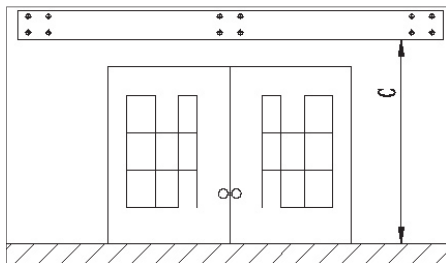


Jeżeli jednak kąt nachylenia do ściany ma wynosić 60° , stałą $0,17$ należy zastąpić w obliczeniu wartością $0,50$ w celu uzyskania wysokości montażu.

Jeżeli jednak kąt nachylenia do ściany ma wynosić maks. 45° , stałą $0,17$ należy w obliczeniu zastąpić wartością $0,71$ w celu uzyskania wysokości montażu.

Po rozwinięciu markizy jej najniższy punkt powinien znajdować się co najmniej 250 cm od podłogi.

Kiedy markiza zostanie zamontowana, musi się nad nią znaleźć 10 cm pustej przestrzeni, a po jej obu bokach – 60 cm .



Rozwinąć szablon (11) i umieścić go poziomo na ścianie, na której ma się znajdować markiza.

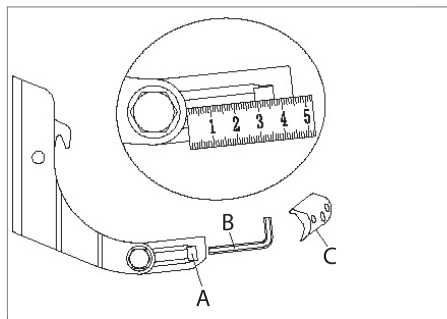
Wywiercić w ścianie otwory na wsporniki.

Otwory muszą mieć średnicę 12 mm i głębokość 100 mm .

Włożyć kołki rozporowe (15) w otwory we wspornikach (8) i wcisnąć je w wywiercone otwory.

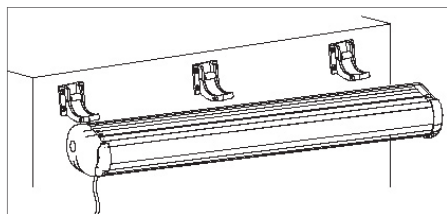
Sprawdzić, czy wszystkie wsporniki są ułożone poziomo względem siebie.

Dokręcić wsporniki, wkręcając kluczem śruby w kołki rozporowe.



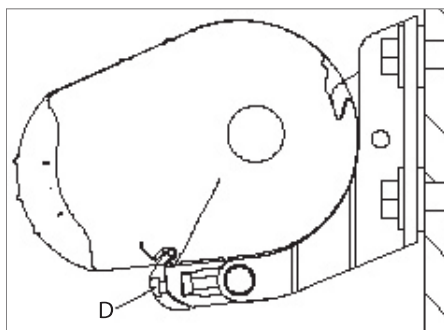
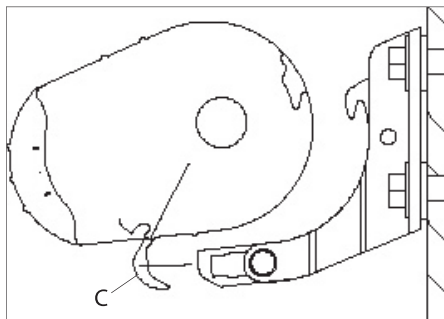
Odkręcić uchwyty (C) i śruby ze wsporników. Odkręcić śruby regulacyjne (A) na wspornikach kluczem imbusowym (B) i wyciągnąć płytkę wspierającą, aby odległość do wspornika wynosiła co najmniej 40 mm. Przy odległości 45 mm kąt nachylenia markizy w stosunku do ściany będzie wynosił 80°.

UWAGA! Płytki wspierające muszą być wyrównane na wszystkich wspornikach.



Do markiz <4 m załączone są 2 uchwyty.
Do markiz >4 m załączone są 3 uchwyty.

Wsunąć moduł markizy (10) we wsporniki. Dobrze dokręcić markizę do wsporników za pomocą uchwytów (C) i śrub (D). Dokręcić nakrętki śrub na wspornikach.



Poziomicą sprawdzić, czy markiza jest zamontowana prosto. Jeżeli nie jest, poluzować nakrętki na śrubach wsporników ściennych, obrócić śrubę nastawną, aż markiza będzie ustawiona prosto, a następnie ponownie dokręcić nakrętki na śrubach.

W ten sam sposób można zmienić kąt ustawienia markizy w stosunku do ściany. Sprawdzić, czy markiza jest solidnie zamocowana.

Podłączyć przewód markizy (9) do odpowiedniego gniazda sieciowego.

DK

NO

SE

FI

GB

DE

PL

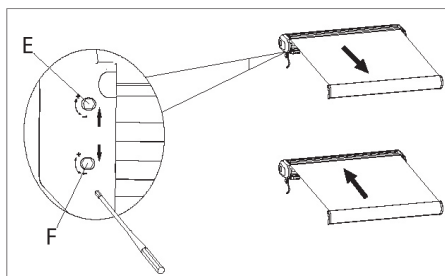
ES

Sposób użytkowania

Ważne! Pilota zdalnego sterowania należy używać tylko, jeżeli między użytkownikiem a markizą nie ma żadnych przeszkód.

Nacisnąć przyciski DOWN (DÓŁ) (18) lub UP (GÓRA) (16) na pilocie (14) w celu rozwinięcia lub zwinięcia markizy. Nacisnąć przycisk STOP (17), aby zatrzymać markizę.

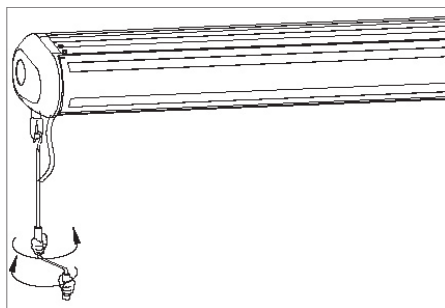
Można wyregulować zewnętrzną pozycję markizy, obracając przyciski (E, F) za pomocą narzędzia regulacyjnego (13).



Biały guzik (E) określa zwiniętą pozycję markizy.

Czerwony guzik (F) określa rozwiniętą pozycję markizy.

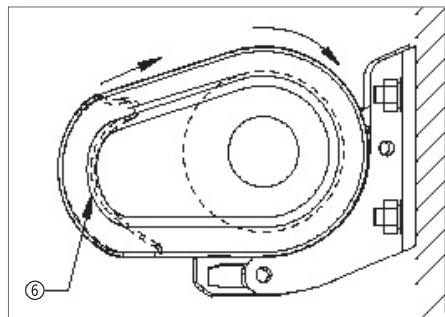
Jeżeli markiza nie jest podłączona do zasilania, można także obsługiwać ją ręcznie. Zaczepić korbkę w oczku przy napędzie markizy. Kręcić korbką, aby rozwinać lub zwinąć markizę.



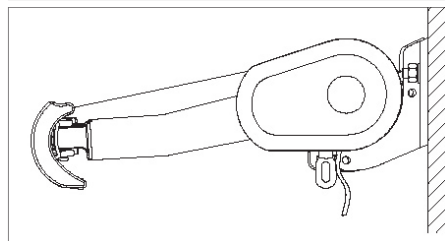
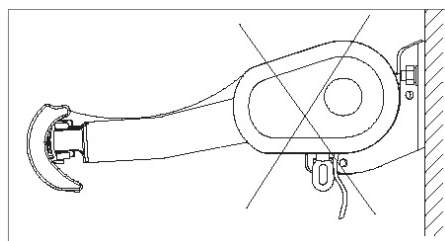
Po dotknięciu obudowy przez poprzeczkę nie podejmować prób dalszego zwijania markizy.

Właściwe i niewłaściwe użytkowanie

Nie podejmować prób dalszego zwijania tkaniny po dotknięciu obudowy przez poprzeczkę (6).



Tkanina musi być naprężona i nie może luźno zwisać, kiedy markiza jest rozwinięta.



Czyszczenie i konserwacja

Sprawdzać i smarować napęd środkiem smarnym w aerozolu lub smarem bezkwasowym najrzadziej raz na 3 miesiące.

Przetrzeć metalowe części markizy dobrze wyżętą szmatką.

Regularnie sprawdzać, czy markiza jest bezpiecznie zamontowana i czy wszystkie części działają poprawnie.

Jeżeli markiza jest podłączona do zasilania, a nie reaguje na pilota, wymienić w nim baterię.

Pamiętać o tym, aby prawidłowo ustawić bieguny baterii.

Punkt serwisowy

Uwaga: Zadając pytania dotyczące niniejszego produktu, należy podawać numer modelu.

Numer modelu można znaleźć na okładce niniejszej instrukcji obsługi i tabliczce znamionowej.

Prosimy o kontakt z punktem serwisowym w sprawach:

- reklamacje
- części zamienne
- zwroty
- gwarancje
- www.schou.com

DK

NO

SE

FI

GB

DE

PL

ES

Deklaracja właściwości użytkowych dla produktu dostępna jest pod adresem:
http://imagebank.schou.com/MediaLibrary?search=629152_doc

Deklaracja właściwości użytkowych dla produktu dostępna jest pod adresem:
http://imagebank.schou.com/MediaLibrary?search=629153_doc

Deklaracja właściwości użytkowych dla produktu dostępna jest pod adresem:
http://imagebank.schou.com/MediaLibrary?search=629154_doc

Deklaracja właściwości użytkowych dla produktu dostępna jest pod adresem:
http://imagebank.schou.com/MediaLibrary?search=48352_doc

Deklaracja właściwości użytkowych dla produktu dostępna jest pod adresem:
http://imagebank.schou.com/MediaLibrary?search=48353_doc

Deklaracja właściwości użytkowych dla produktu dostępna jest pod adresem:
http://imagebank.schou.com/MediaLibrary?search=49150_doc

Informacje dotyczące środowiska



Sprzęt elektryczny i elektroniczny (electrical and electronic equipment – EEE) zawiera materiały, elementy i substancje, które mogą być niebezpieczne i szkodliwe dla zdrowia ludzi oraz środowiska naturalnego w przypadku, gdy taki zużyty sprzęt (waste electrical and electronic equipment – WEEE) nie zostanie odpowiednio zutylizowany. Produkty oznaczone symbolem przekreślonego kosza na śmieci są odpadami elektrycznymi i elektronicznymi. Przekreślony kosz na śmieci oznacza, że zużytego sprzętu elektrycznego i elektronicznego nie wolno pozbywać się razem z ogólnymi odpadami domowymi, a należy utylizować go osobno.


Wyprodukowano w Chińskiej Republice Ludowej

Producent:
Schou Company A/S
Nordager 31
DK-6000 Kolding

Wszelkie prawa zastrzeżone. Niniejszego podręcznika użytkownika nie wolno w żaden sposób powielać częściowo ani w całości, elektronicznie bądź mechanicznie (np. poprzez fotokopie lub skany), tłumaczyć ani przechowywać w bazie danych z funkcją wyszukiwania bez uprzedniej zgody Schou Company A/S wyrażonej na piśmie.

Deklaracja zgodności WE

Producent:	
Nazwa firmy	Schou Company A/S
Adres	Nordager 31
Kod pocztowy	6000
Miejscowość	Kolding
Kraj	Dania
niniejszym deklaruje, że produkt	
Identyfikator produktu:	Markizy składane OUTFIT Nr modelu: 48352, 48353, 629153 (4,8 × 3 m) 49150, 629152, 629154 (3,5 × 3 m)
jest zgodny z postanowieniami następujących dyrektyw WE (z wszystkimi mającymi zastosowanie zmianami):	
Nr referencyjny	Tytuł
2006/42/WE	Dyrektywa maszynowa
2014/53/EU	Dyrektywa w sprawie urządzeń radiowych (RED)
2014/35/UE	Dyrektywa niskonapięciowa
2011/65/UE	Dyrektywa ROHS
Normy i/lub dane techniczne zastosowane na potrzeby tej deklaracji zgodności lub jej części:	
Normy zharmonizowane	Tytuł normy
Projekt EN 301 489-1 V2.2.0:2017	Norma kompatybilności elektromagnetycznej (EMC) dot. urządzeń i systemów radiowych; Część 1: Wspólne wymagania techniczne: Zharmonizowana norma zapewniająca spełnienie zasadniczych wymagań art. 3.1(b) Dyrektywy 2014/53/UE oraz zasadniczych wymagań art. 6 Dyrektywy 2014/30/UE
Projekt EN 301 489-3 V2.1.1:2017	Norma kompatybilności elektromagnetycznej (EMC) dot. urządzeń i systemów radiowych; Część 1: Wspólne wymagania techniczne; zharmonizowana norma zapewniająca spełnienie zasadniczych wymagań zgodnie z artykułem 3.1(b) dyrektywy 2014/53/UE i zasadniczych wymagań zgodnie z artykułem 6 dyrektywy 2014/30/UE
EN 300 220-2 V3.1.1:2017	Urządzenia bliskiego zasięgu (SRD) działające w zakresie częstotliwości od 25 MHz do 1000 MHz; Część 2: Zharmonizowana norma dla dostępu do widma radiowego przez niespecyficzne urządzenia radiowe
EN 55014-1:2006/A2:2011	Zgodność elektromagnetyczna. Wymagania dotyczące urządzeń AGD, narzędzi elektrycznych i podobnego sprzętu. Emisja
EN 55014-2:2015	Zgodność elektromagnetyczna. Wymagania dotyczące urządzeń AGD, narzędzi elektrycznych i podobnego sprzętu. Odporność. Norma dla rodziny produktów

EN 60335-2-97:2006-A12:2015	Elektryczne urządzenia AGD i inne podobnego typu. Bezpieczeństwo. Wymagania szczegółowe dotyczące napędów żaluzji, zasłon, markiz i podobnego wyposażenia.
EN 61000-3-2:2014	Kompatybilność elektromagnetyczna (EMC). Poziomy dopuszczalne. Poziomy dopuszczalne emisji harmoniczných prądu (fazowy prąd zasilający odbiornika < lub = 16 A)
EN 61000-3-3:2013	Kompatybilność elektromagnetyczna (EMC). Poziomy dopuszczalne. Ograniczanie zmian napięcia, wahań napięcia i migotania światła w publicznych sieciach zasilających niskiego napięcia, powodowanych przez odbiorniki o fazowym prądzie znamionowym < lub = 16 A przyłączone bezwarunkowo
EN 62233:2008	Metody pomiaru pola elektromagnetycznego urządzeń AGD i podobnego sprzętu pod kątem wystawienia na jego działanie ludzi
EN 62479:2010	Ocena zgodności elektronicznych i elektrycznych urządzeń małej mocy z ograniczeniami podstawowymi dotyczącymi ekspozycji ludności w polach elektromagnetycznych (10 MHz - 300 GHz)
Inne normy i/lub specyfikacje techniczne:	
Norma lub procedura techniczna	Tytuł normy lub procedury technicznej
(1) W stosownych przypadkach należy odwołać się do odpowiednich części lub klauzul normy lub danych technicznych.	
<p>Kolding, Dania, dnia 25.02.2020 r.</p>  <p>Kirsten Vibeke Jensen Kierownik ds. bezpieczeństwa produktu</p>	

TOLDO CON MOTOR

Introducción

Para obtener el mayor provecho de su nuevo toldo con motor, le rogamos lea estas instrucciones antes de su uso. Además, guárdelas por si necesita consultarlas más adelante.

Datos técnicos

Modelo:	629152, 629153, 629154, 48352, 48353, 49150
Tejido:	Poliéster
Marco:	Bastidor completo
Inclinación:	0-45°
Velocidad máx. del viento:	8 m/s
Dimensiones/peso:	
629152:	350 × 300 cm/53,3 kg
629153:	480 × 300 cm/66,3 kg
629154:	350 × 300 cm/53,7 kg
48352:	480 × 300 cm/72 kg
48353:	480 × 300 cm/72 kg
49150:	350×300 cm/ 53,7 kg
Voltaje/frecuencia:	230 V ~ 50 Hz
Potencia nominal:	
629152, 629153	191 W
629154, 48352, 48353, 49150	205 W
Clase de protección:	IP44
Batería para el mando a distancia:	CR2450



Instrucciones especiales de seguridad

El toldo está diseñado para proporcionar sombra. No es apropiado como protector contra la lluvia.

El toldo no debe ser desenrollado si la velocidad del viento es superior a 8 m/s.

Enrolle siempre el toldo cuando no lo esté utilizando.

El toldo no debe utilizarse con temperaturas por debajo de cero grados centígrados.

El toldo no debe ser utilizado si sus piezas mecánicas no funcionan correctamente.

Asegure que el punto de montaje puede soportar el peso del toldo.

No cuelgue nada en el bastidor del toldo.

No coloque barbacoas u otras fuentes de calor o llamas abiertas debajo del toldo.

La tela del toldo tiene que estar tensa cuando el toldo está desenrollado.

La tela no debe estar mojada cuando se recoja el toldo.

¡Nota! ¡Si usted monta el toldo en cualquier otro lugar que no sea una pared (hecha de ladrillos, hormigón, hormigón poroso, etc.), tendrá que comprar tornillos apropiados para el material en el punto de montaje!

No desenrolle y enrolle el toldo más de dos veces consecutivas, ya que de lo contrario el motor puede sobrecalentarse. En el caso de sobrecalentamiento, un dispositivo de seguridad incorporado desconectará el motor durante aproximadamente ½ hora para protegerlo.

¡ADVERTENCIA!

Antes de que el toldo se abra, todos los soportes deben estar firmemente montados en la pared y todos los pernos deben estar bien apretados. CIERRE SIEMPRE el toldo si hay tormenta, viento o lluvia, o cuando no lo esté utilizando. De lo contrario, podrían producirse daños materiales y/o lesiones personales. Los brazos de extensión están bajo alta presión y pueden causar lesiones graves y daños materiales. Nunca intente repararlo ni desmontarlo.

DK

NO

SE

FI

GB

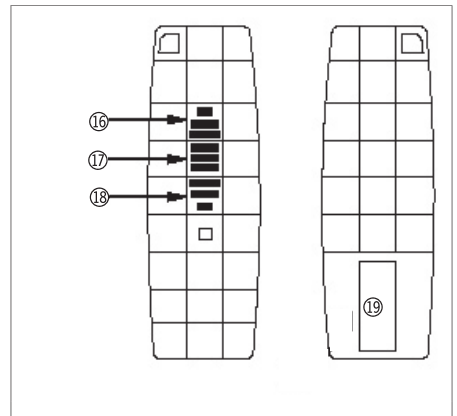
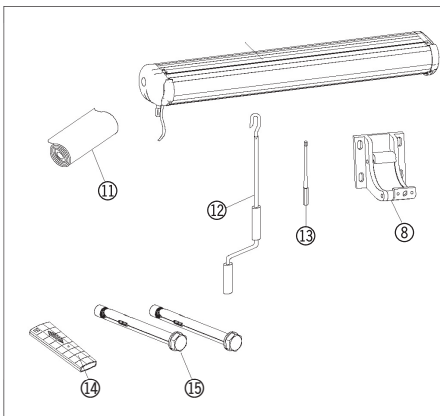
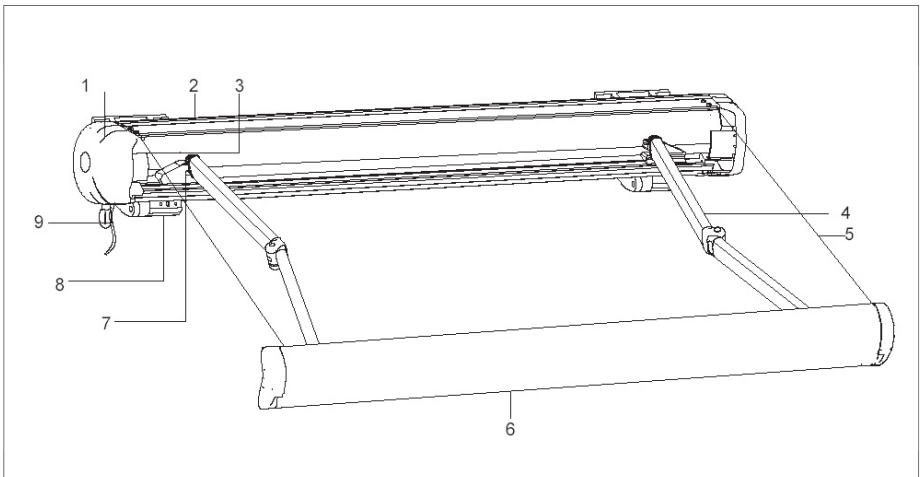
DE

PL

ES

Componentes principales

1. Pieza terminal
2. Carcasa
3. Motor
4. Brazo
5. Tela
6. Barra transversal frontal
7. Unión del brazo
8. Soporte de pared
9. Cable
10. Unidad de toldo
11. Plantilla para orificios
12. Manivela manual
13. Herramienta de ajuste
14. Mando a distancia
15. Tornillos de expansión (M10 x 110)
16. Botón ARRIBA
17. Botón de PARADA
18. Botón ABAJO
19. Compartimiento para las pilas



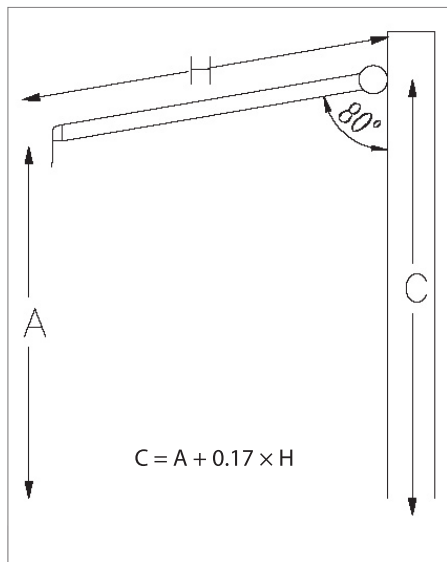
Montaje

El montaje requiere ciertos conocimientos técnicos.

Para el montaje del toldo son necesarias tres personas.

Puede realizar el montaje usted mismo, pero tenga en cuenta que la instalación eléctrica debe ser realizada por un electricista autorizado, ya que el producto se entrega sin enchufe.

El toldo debe formar un ángulo de aproximadamente 80 grados en relación con la pared cuando está extendido. La altura de montaje (C) se debe calcular como la altura deseada del punto más exterior del toldo (A) más $0.17 \times$ la caída del toldo (aquí $0.17 \times 250 \text{ cm} = 43 \text{ cm}$).

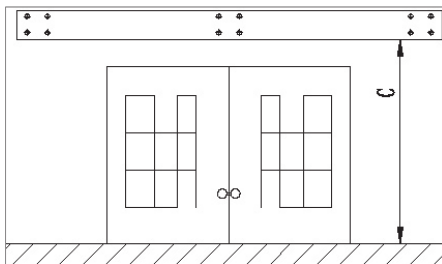


Si por el contrario usted desea un ángulo de 60° e relación con la pared, sustituya la constante de 0.17 en el cálculo por 0.50 para obtener la altura de montaje.

Si por el contrario usted desea un ángulo máximo de 45° e relación con la pared, sustituya la constante de 0.17 en el cálculo por 0.71 para obtener la altura de montaje.

El punto más bajo del toldo debería encontrarse como mínimo a 250 cm del suelo cuando está desenrollado.

Tiene que haber un espacio libre de 10 cm en la parte superior y de 60 cm a cada lado del toldo una vez que esté ajustado.



Desenrolle la plantilla (11) y colóquela horizontalmente en la pared donde irá colocado el toldo.

Taladre los orificios en la pared para los soportes de pared.

Los orificios tienen que tener un diámetro de 12 mm y una profundidad de 100 mm.

Inserte los tornillos de expansión (15) en los orificios en los soportes de pared (8) y presione los tornillos de expansión en los orificios.

Compruebe que todos los soportes se encuentran en una línea horizontal entre sí.

Apriete los soportes apretando los tornillos de expansión con una llave inglesa.

DK

NO

SE

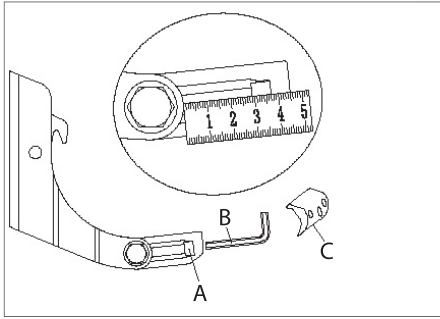
FI

GB

DE

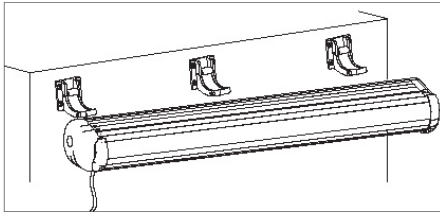
PL

ES



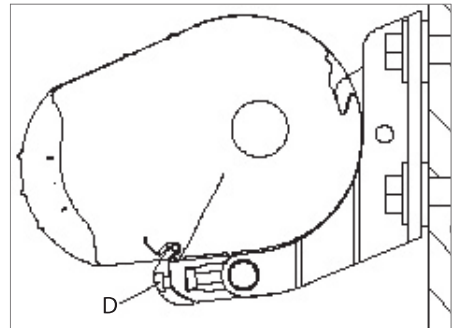
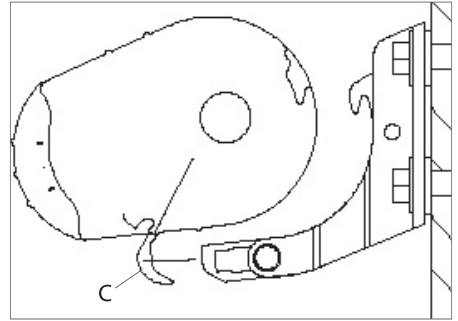
Desatornille los soportes (C) y los tornillos de los soportes. Suelte los tornillos de ajuste (A) en los soportes utilizando una llave Allen (B) y tire de la placa de soporte hacia afuera de modo que la distancia con el soporte sea de al menos de 40 mm. A una distancia de 45 mm, el ángulo del toldo con la pared será de 80°.

¡Nota! Las placas de soporte se tienen que alinear en todos los soportes.



En toldos de <math>< 4\text{ m}</math>, se incluyen 2 soportes.
En toldos de >4 m, se incluyen 3 soportes.

Introduzca la unidad de toldo (10) en los soportes. Apriete el toldo de forma segura en los soportes con los retenedores (C) y tornillos (D). Apriete las tuercas de bloqueo en los soportes.



Utilice un nivel de burbuja para comprobar que el toldo está nivelado. Si este no es el caso, suelte las tuercas de bloqueo en los soportes de pared, gire el tornillo de ajuste hasta que el toldo esté nivelado y apriete las tuercas de bloqueo nuevamente.

Al mismo tiempo usted puede cambiar el ángulo del toldo en relación con la pared.

Compruebe que el toldo está montado de forma segura.

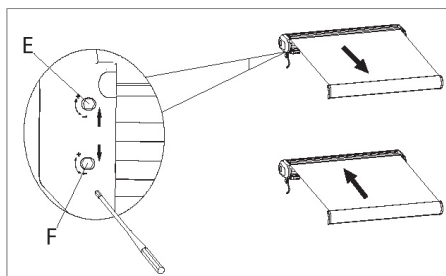
Conecte el cable del toldo (9) a una toma de corriente adecuada.

Uso

¡Importante! Utilice el mando a distancia solo si ve claramente el toldo.

Pulse los botones ABAJO (18) o ARRIBA (16) en el mando a distancia (14) para desenrollar o enrollar el toldo. Pulse el botón PARADA (17) para detener el movimiento del toldo.

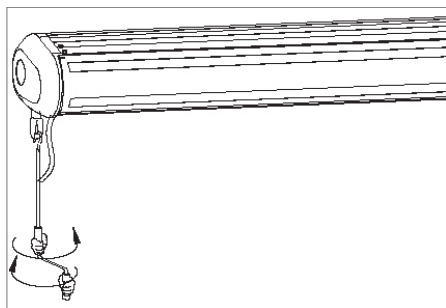
Usted puede ajustar la posición exterior del toldo girando los botones (E, F) utilizando la herramienta de ajuste (13).



El botón blanco (E) determina la posición de enrollamiento para el toldo.

El botón rojo (F) determina la posición de desenrollamiento para el toldo.

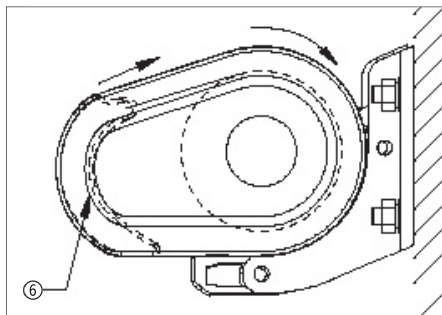
Si el toldo no está conectado a la corriente, también lo puede manejar manualmente: Inserte la manivela manual en el ojo en la intersección. Gire la manivela para desenrollar o enrollar el toldo.



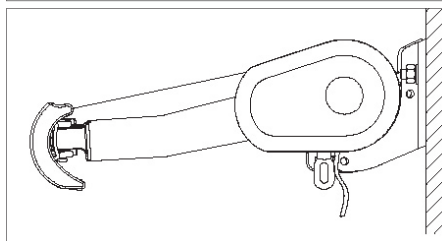
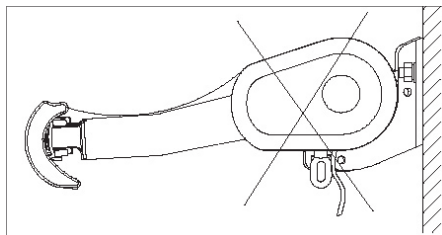
¡Una vez que la barra transversal frontal toque la carcasa, no intente enrollar más el toldo!

Uso correcto e incorrecto

No intente seguir enrollando la tela una vez que la barra transversal frontal (6) haya tocado la carcasa.



La tela tiene que estar tensa y no tiene que colgar cuando el toldo está desenrollado.



DK

NO

SE

FI

GB

DE

PL

ES

Limpeza y mantenimiento

Compruebe y engrase la intersección con spray lubricante o aceite sin ácidos una vez cada 3 meses.

Limpe las piezas de metal del toldo con un paño bien escurrido.

Compruebe regularmente que el toldo está montado de forma segura y que todas las piezas funcionan.

Si el toldo está conectado a la corriente eléctrica y no responde al mando a distancia, sustituya la batería del mando a distancia.

Recuerde comprobar que los polos de las pilas estén correctamente colocados.

Centro de servicio

Nota: Por favor, cite el número de modelo del producto relacionado con todas las preguntas.

El número de modelo se muestra en la parte frontal de este manual y en la placa de características del producto.

Para:

- Reclamaciones
- Piezas de recambio
- Devolución de mercancías
- Asuntos de garantía
- www.schou.com

La declaración de rendimiento del producto está disponible aquí:
http://imagebank.schou.com/MediaLibrary?search=629152_doc

DK

La declaración de rendimiento del producto está disponible aquí:
http://imagebank.schou.com/MediaLibrary?search=629153_doc

NO

La declaración de rendimiento del producto está disponible aquí:
http://imagebank.schou.com/MediaLibrary?search=629154_doc

SE

La declaración de rendimiento del producto está disponible aquí:
http://imagebank.schou.com/MediaLibrary?search=48352_doc

FI

La declaración de rendimiento del producto está disponible aquí:
http://imagebank.schou.com/MediaLibrary?search=48353_doc

GB

DE

La declaración de rendimiento del producto está disponible aquí:
http://imagebank.schou.com/MediaLibrary?search=49150_doc

PL

ES

Información medioambiental



Los dispositivos eléctricos y electrónicos (AEE) contienen materiales, componentes y sustancias que pueden ser peligrosos y perjudiciales para la salud humana y para el medio ambiente, si los residuos de estos dispositivos eléctricos y electrónicos (RAEE) no se eliminan correctamente. Los productos identificados con un contenedor con ruedas tachado son dispositivos eléctricos y electrónicos. El contenedor con ruedas tachado indica que los residuos de dispositivos eléctricos y electrónicos no deben desecharse junto con la basura doméstica, y que se tienen que recoger por separado.


Fabricado en People's Republic of China (P.R.C)

Fabricante:
Schou Company A/S
Nordager 31
DK-6000 Kolding

Todos los derechos reservados. El contenido de este manual no puede ser reproducido, ni total ni tampoco parcialmente, de cualquier forma por medios electrónicos o mecánicos, por ejemplo, fotocopias o publicación, traducción o guardado en un almacén de información y sistema de recuperación, sin la previa autorización por escrito de Schou Company A/S.

Declaración de conformidad CE

Fabricante:	
Nombre de la empresa	Schou Company A/S
Dirección	Nordager 31
Código postal	6000
Ciudad	Kolding
País	Dinamarca
declara por la presente que el producto	
Identificación del producto:	Brazo plegable para toldos OUTFIT Nº de modelo: 48352, 48353, 629153 (4,8 x 3 m) 49150, 629152, 629154 (3,5 x 3m)
cumple las disposiciones de la(s) siguiente(s) directiva(s) CE (incluidas todas las enmiendas aplicables)	
Nº de referencia	Título
2006/42/CE	Directiva de máquinas
2014/53/CE	Directiva sobre equipos radioeléctricos
2014/35/CE	Directiva de baja tensión
2011/65/CE	Directiva RoHS
Referencias de estándares y/o especificaciones técnicas aplicadas a esta declaración de conformidad, o partes de ella:	
Estándar armonizado nº	Título del estándar
Borrador EN 301 489-1 V2.2.0:2017	Compatibilidad Electromagnética (EMC) para equipos y servicios de radio; Parte 1: Requisitos técnicos comunes: Norma armonizada que cubre los requisitos esenciales del artículo 3.1 b) de la Directiva 2014/53/UE y los requisitos esenciales del artículo 6 de la Directiva 2014/30/UE
Borrador EN 301 489-3 V2.1.1:2017	Compatibilidad Electromagnética (EMC) para equipos y servicios de radio; Parte 1: Requisitos técnicos comunes; norma armonizada que cubre los requisitos esenciales del artículo 3.1(b) de la Directiva 2014/53/UE, y los requisitos esenciales del artículo 6 de la Directiva 2014/30/UE
EN 300 220-2 V3.1.1:2017	Dispositivos de corto alcance (SRD) que funcionan en la gama de frecuencias de 25 MHz a 1.000 MHz; Parte 2: Estándar armonizado para el acceso al espectro de radio para equipos de radio no específicos
EN 55014-1:2006/A2:2011	Compatibilidad electromagnética. Requisitos para electrodomésticos, herramientas eléctricas y similares. Emisión
EN 55014-2:2015	Compatibilidad electromagnética. Requisitos para electrodomésticos, herramientas eléctricas y similares. Inmunidad. Estándar de la familia de productos

EN 60335-2-97:2006-A12:2015	Electrodomésticos y aparatos eléctricos similares. Seguridad. Requisitos específicos para motores de postigos, toldos, persianas y similares.
EN 61000-3-2:2014	Compatibilidad electromagnética (EMC). Límites. Límites de emisiones de corrientes armónicas (entrada de equipo ≤ 16 A por fase)
EN 61000-3-3:2013	Compatibilidad electromagnética (EMC). Límites. Limitación de cambios de voltaje, fluctuaciones de voltaje y flicker (parpadeo eléctrico) en sistemas públicos de suministro de bajo voltaje, para equipos con corriente nominal ≤ 16 A por fase y no sujetos a una conexión especial
EN 62233:2008	Métodos de medida de los campos electromagnéticos de los aparatos electrodomésticos y análogos en relación con la exposición humana
EN 62479:2010	Evaluación de la conformidad de los equipos eléctricos y electrónicos de baja potencia con las restricciones básicas relativa a la exposición humana a los campos electromagnéticos (10 MHz - 300 GHz).
Otras normas y/o especificaciones técnicas:	
Norma o procedimiento técnico	Título del procedimiento estándar o técnico
(1) Si es el caso, se especificarán las partes o cláusulas aplicables de la norma o la especificación técnica.	
Kolding 25/02/2020  Kirsten Vibeke Jensen Product Safety Manager	

DK

NO

SE

FI

GB

DE

PL

ES