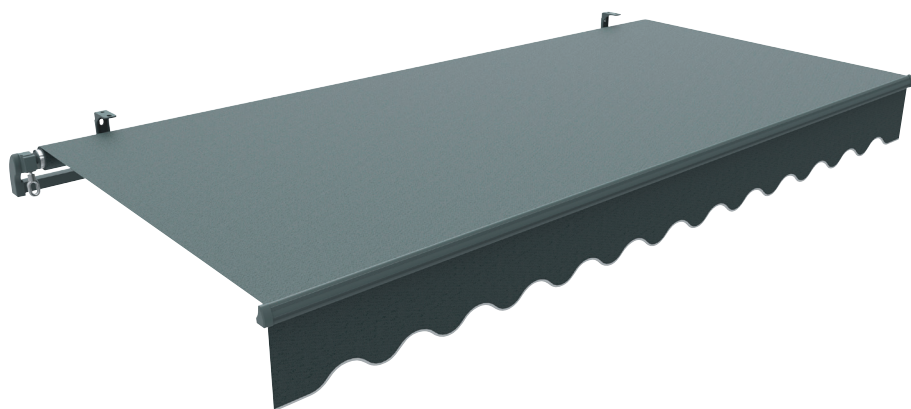


Model 47874 / 47875

DK

SE

Brugsanvisning
Bruksanvisning



MARKISE

Introduktion

For at du kan få mest mulig glæde af din nye markise, beder vi dig gennemlæse denne brugsanvisning, før du tager markisen i brug. Vi anbefaler dig desuden at gemme brugsanvisningen, hvis du senere skulle få brug for at genopfriske din viden om markises funktioner.

Tekniske data

Dug:	250 g/m ² PU-belagt polyester
Hældning:	0-45°
Maks. vindhastighed:	8 m/s
Mål, 47874:	18 kg, 295×200 cm
Mål, 47875:	23,4 kg, 395×200 cm

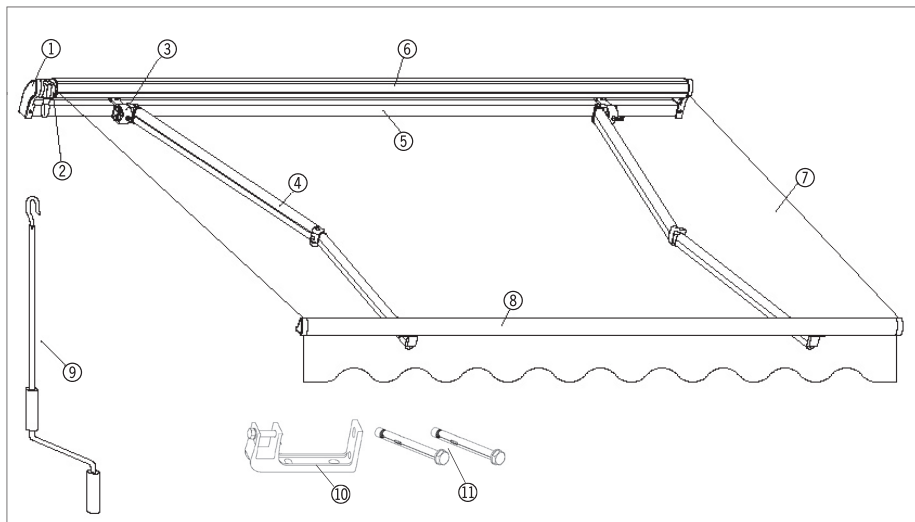
Særlige sikkerhedsforskrifter

- Markisen er beregnet til at give skygge for solen. Den er ikke beregnet til overdækning ved nedbør.
- Markisen må ikke være rullet ud, hvis det blæser mere end 10 sekundmeter.
- Rul altid markisen ind, hvis den ikke skal bruges.
- Markisen må ikke bruges i frostvejr.
- Markisen må ikke bruges, hvis dens mekaniske dele ikke fungerer korrekt.

- Sørg for, at monteringsstedet kan tåle belastningen af markisen.
- Hæng ikke noget op i markisens stel.
- Anbring ikke en tændt grill eller andre varmekilder eller steder med åben ild under markisen.
- Markisens dug skal være stram, når den er rullet ud.
- Dugen må ikke være våd, når den rulles ind.
- Bemærk! Hvis du vil montere markisen på andet end en mur (af mursten, beton, gasbeton eller lignende), skal du selv købe skruer, der er beregnede til materialet på monteringsstedet!

ADVARSEL!

Før markisen åbnes, skal alle beslag være monteret sikkert på væggen, og alle bolte skal være spændt korrekt. LUK ALTID markisen i stormvejr, blæsevejr, regn og når den ikke anvendes. I modsat fald kan det medføre personskafer og/eller materielle skader. Forlængerarmene står under højt tryk og kan også medføre alvorlige personskafer og materielle skader. Forsøg aldrig at reparere eller adskille disse.



Markisens dele

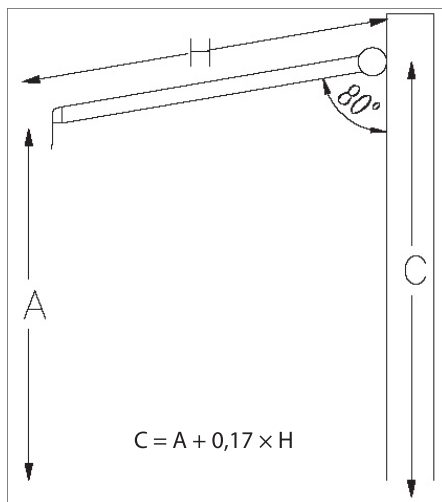
1. Endestykke
2. Gearhus
3. Armlid
4. Arm
5. Inderste tværstang (firkantet)
6. Rulle
7. Dug
8. Forreste tværstang
9. Håndsving
10. Beslag
11. Ekspansionsbolte (M10x110)

Montering

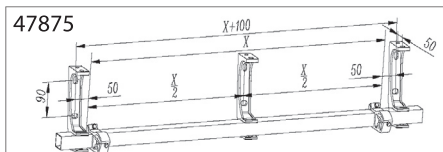
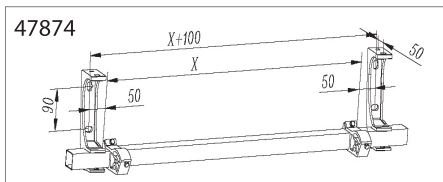
Montering kræver en vis teknisk forståelse.

- Vær to personer om at montere markisen.
- Markisen bør danne en vinkel på cirka 80 grader i forhold til muren, når den er slået ud. Monteringshøjden skal beregnes som den ønskede højde yderst på markisen (A) plus $0,17 \times$ markisens udfald.

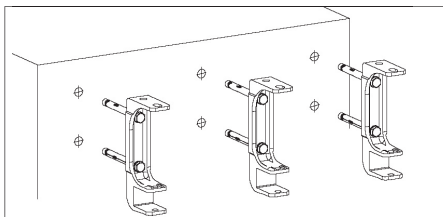
- Hvis du i stedet ønsker en vinkel på 60° i forhold til muren, skal du erstatte konstanten 0,17 i beregningen med 0,50 for at få monteringshøjden.
- Hvis du i stedet ønsker en vinkel på de maksimale 45° i forhold til muren, skal du erstatte konstanten 0,17 i beregningen med 0,71 for at få monteringshøjden.



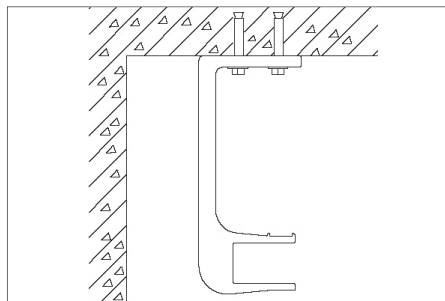
- Afstanden mellem beslagene (10) fremgår af illustrationen nedenfor (vist i mm).



- Bor huller til vægbeslagene i muren ud fra de relevante afstande og den ønskede monteringshøjde.
- Hullerne skal være 12 mm i diameter, og de skal have samme dybde som ekspansionsboltene.
- Hullerne i hver gruppe skal være i lod og vater i forhold til hinanden.
- Bemærk: Optegn linjer og borehuller før du borer, så det bliver præcist.
- Sæt ekspansionsboltene (11) ind i hullerne på beslagene (10), og pres ekspansionsboltene ind i de borede huller.
- Kontroller, at alle beslag er på en vandret linje i forhold til hinanden.

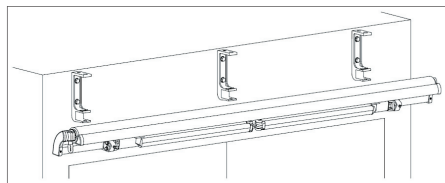


- Spænd beslagene fast ved at stramme ekspansionsboltene med en nøgle.
- Bemærk! Beslagene kan også monteres i loftet.
- Skru boltene ud af forsiden på beslagene, og sæt markisens firkantede inderste tværstang ind i beslagene.



Spænd markisen fast i beslagene med boltene.

- Kontroller med et vaterpas, at markisen er i vater. Hvis det ikke er tilfældet, skal du løsne låsemøtrikkerne (A) i hver ende af markisen, dreje på stilleskruen (C), til markisen er i vater, og spænde låsemøtrikkerne igen.
- Du kan på samme måde ændre markisens vinkel i forhold til muren.
- Kontroller, at markisen sidder forsvarligt fast på monteringsstedet.



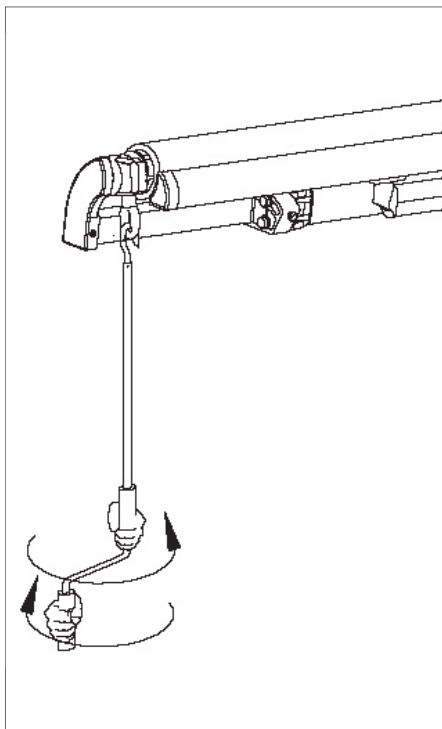
Brug

- Sæt håndsvinget i øjet ved gearhuset. Drej håndsvinget for at rulle markisen ud eller ind.

- Når den forreste tværstang rører rullen, må du ikke forsøge at rulle markisen længere ind!

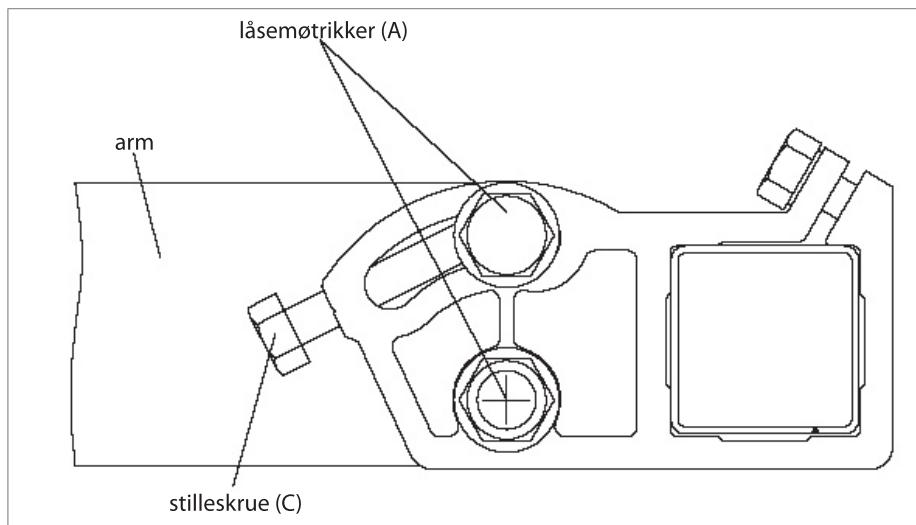
Korrekt og forkert brug

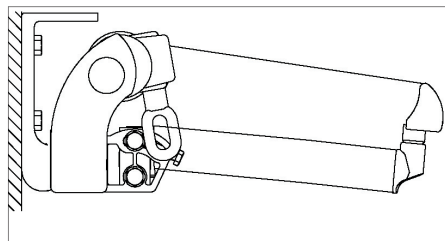
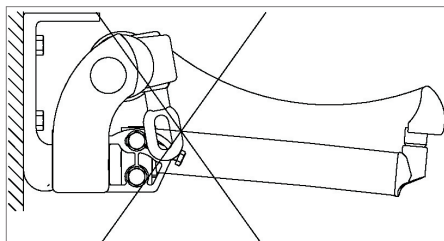
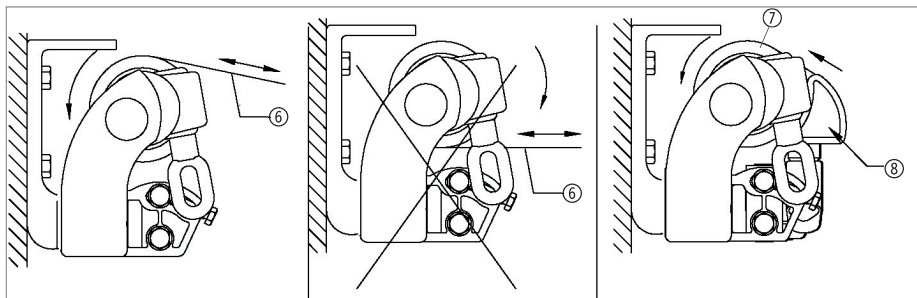
- Dugen (7) skal altid ruller op på oversiden af rullen (6).
- Forsøg ikke at rulle dugen længere ind, når den forreste tværstang (8) rører ved rullen (6).
- Dugen skal være stram og må ikke hænge, når markisen er rullet ud.



Rengøring og vedligehold

- Kontroller og smør gearhuset med smørespray eller syrefri olie mindst hver 3. måned.
- Kontroller regelmæssigt, at markisen sidder forsvarligt fast på monteringsstedet, og at alle dele er fuldt funktionsdygtige.





Servicecenter

Bemærk: Produktets modelnummer skal altid oplyses i forbindelse med din henvendelse.

Modelnummeret fremgår af forsiden på denne brugsanvisning og af produktets typeskilt.

Når det gælder:

- Reklamationer
- Reservedele
- Returvarer
- Garantivarer
- www.schou.com

Ydeevnedeklaration

http://imagebank.schou.com/MediaLibrary?search=47874_DOC

Produceret i P.R.C.

Fabrikant:
Schou Company A/S
Nordager 31
DK-6000 Kolding

© 2019 Schou Company A/S

Alle rettigheder forbeholdes. Indholdet i denne vejledning må ikke gengives, hverken helt eller delvist, på nogen måde ved hjælp af elektroniske eller mekaniske hjælpemidler, f.eks. fotokopiering eller optagelse, oversættes eller gemmes i et informationslagrings- og -hentningssystem uden skriftlig tilladelse fra Schou Company A/S.

MARKIS

SE

Inledning

För att du ska få så stor glädje som möjligt av din nya markis rekommenderar vi att du läser denna bruksanvisning innan du börjar använda den. Vi rekommenderar dessutom att du sparar bruksanvisningen ifall du behöver läsa informationen om de olika funktionerna igen.

Tekniska data

Duk:	250 g/m ² PU-belagd polyester
Lutning:	0-45°
Max. vindhastighet:	8 m/s
47874	18 kg, 295×200 cm
47875	23,4 kg, 395×200 cm

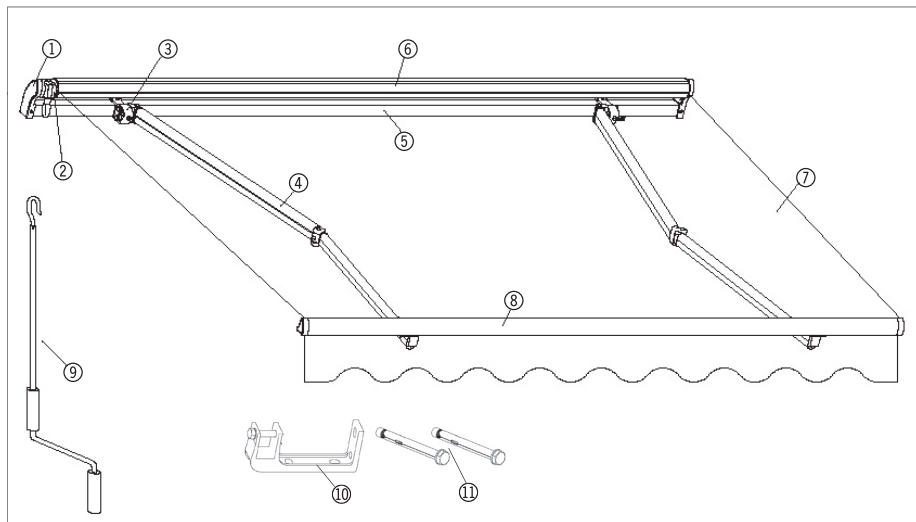
Säkerhetsföreskrifter

- Markisen är avsedd att ge skugga för solen. Den är inte avsedd för övertäckning vid nederbörd.
- Markisen får inte vara utrullad om det blåser mer än 8 sekundmeter.
- Rulla alltid in markisen om den inte ska användas.
- Markisen får inte användas vid frost.

- Markisen får inte användas om dess mekaniska delar inte fungerar korrekt.
- Kontrollera att monteringsplatsen tål belastningen av markisen.
- Häng inte upp något i markisens ram.
- Placera inte en tänd grill eller andra värmekällor eller platser med öppen eld under markisen.
- Markisens duk ska vara spänd när den är utrullad.
- Duken får inte vara våt när den rullas in.
- Observera! Om du vill montera markisen på annat än en vägg (av mursten, betong, gasbetong eller liknande) ska du själv köpa skruvar som är avsedda för materialet på monteringsplatsen!

VARNING!

Innan markisen öppnas ska alla beslag vara monterade säkert på väggen och alla bultar ska vara korrekt åtdragna. **STÅNG ALLTID** markisen i storm, blåst, regn och när den inte används. Om du inte gör det kan det leda till personsador eller materiella skador. Förlängningsarmarna står under högt tryck och kan också medföra allvarliga personsador och materiella skador. Försök aldrig att reparera eller ta isär dessa.



Markisens delar

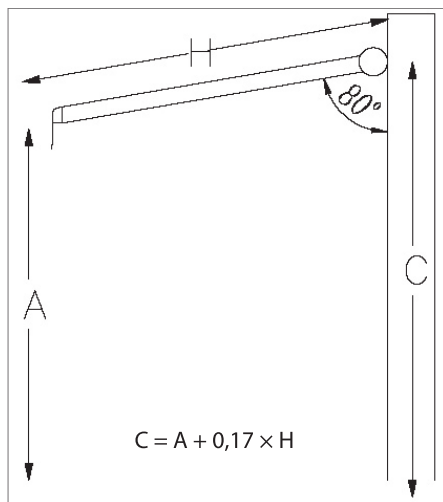
1. Ändstycke
2. Växelhus
3. Armlid
4. Arm
5. Inre tvärstång (fyrkantig)
6. Rulle
7. Duk
8. Främre tvärstång
9. Handvev
10. Beslag
11. Expanderbultar (M10x110)

Montering

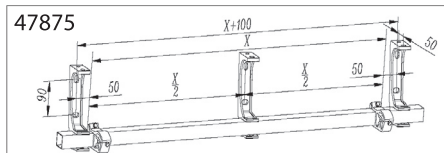
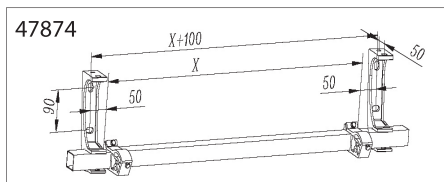
Monteringen kräver en viss teknisk förståelse.

- Var två personer om att montera markisen.
- Markisen bör bilda en vinkel på ca 80 grader i förhållande till väggen när den är utfälld. Monteringshöjden ska beräknas som den önskade höjden ytterst på markisen (A) plus $0,17 \times$ markisens utfällning.

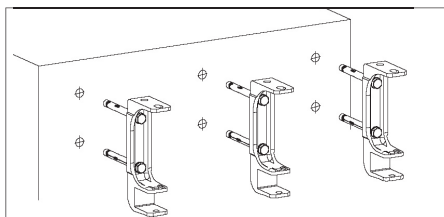
- Om du i stället önskar en vinkel på 60° i förhållande till väggen ska du ersätta konstanten 0,17 i beräkningen med 0,50 för att få monteringshöjden.
- Om du i stället önskar en vinkel på maximalt 45° i förhållande till väggen ska du ersätta konstanten 0,17 i beräkningen med 0,71 för att få monteringshöjden.



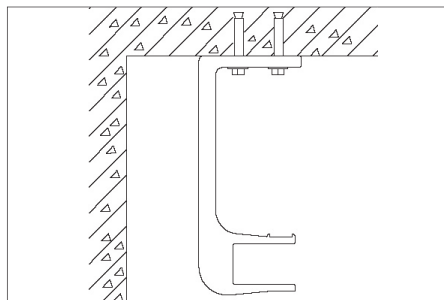
- Avståndet mellan beslagen (10) framgår av bilden nedan (visas i mm).



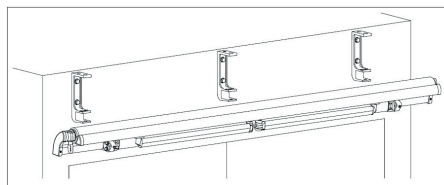
- Borra hål till väggbeslagen i väggen utifrån de relevanta avstånden och den önskade monteringshöjden.
- Hålen ska vara 12 mm i diameter och de ska ha samma djup som expanderbultarna.
- Hålen i varje grupp ska vara i lod och vågräta i förhållande till varandra.
- OBS! Rita upp linjer och borrhål innan du borrar, så att det blir exakt.
- Sätt in expanderbultarna (11) i hålen på beslagen (10) och tryck in expanderbultarna i de borrhålen.
- Kontrollera att alla beslag är i en vågrät linje i förhållande till varandra.
- Spänn fast beslagen genom att dra åt expanderbultarna med en nyckel.



- Observera! Beslagen kan också monteras i taket.
- Skruva ut bultarna ur framsidan på beslagen och sätt in markisens fyrkantiga inre tvärstäng i beslagen.



- Spänn fast markisen i beslagen med bultarna.
- Kontrollera med ett vattenpass att markisen är i vågrätt läge. Om så inte är fallet ska du lossa låsmutterarna (A) i vardera ände av markisen, vrida på ställskruven (C) tills markisen är i vågrätt läge och dra åt låsmutterarna igen.
- Du kan på samma sätt ändra markisen vinkel i förhållande till väggen.
- Kontrollera att markisen sitter fast ordentligt på monteringsplatsen.



Användning

- Sätt handveven i ögla vid växelhuset. Vrid handveven för att rulla ut eller in markisen.
- När den främre tvärstängan vidrör rullen ska du inte försöka att rulla in markisen

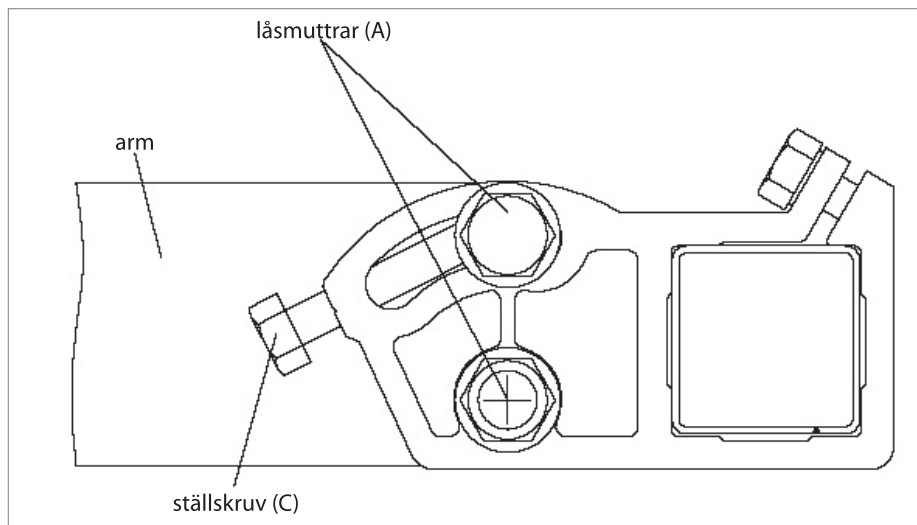
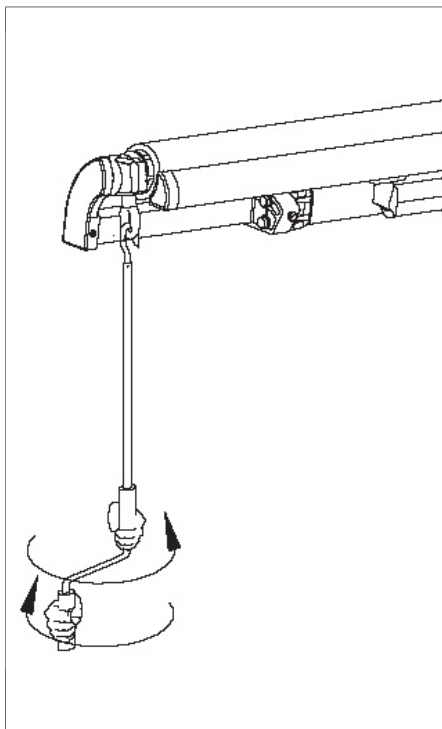
längre!

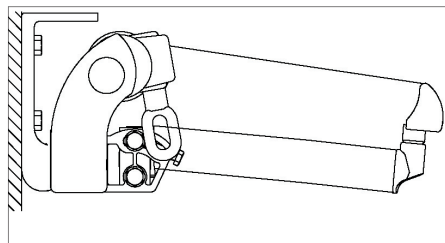
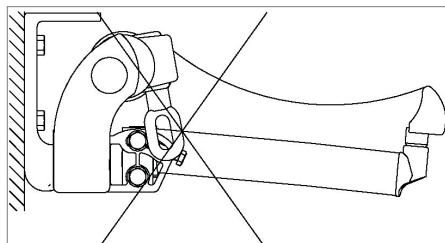
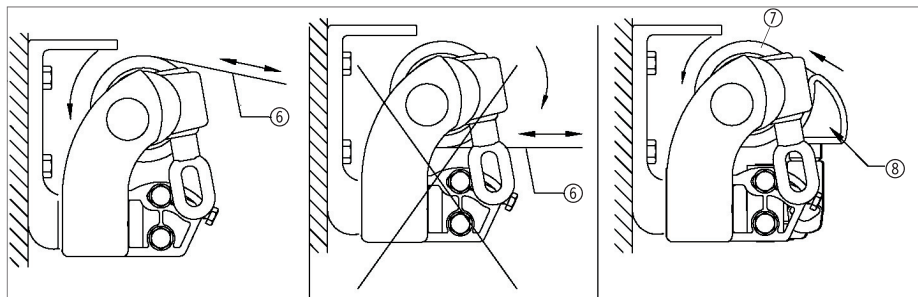
Korrekt och felaktig användning

- Duken (7) ska alltid rullas upp på översidan av rullen (6).
- Försök inte att rulla in duken längre när den främre tvärstäng (8) vidrör rullen (6).
- Duken ska vara spänd och får inte hänga ner när markisen är utrullad.

Rengöring och underhåll

- Kontrollera och smörj växelhuset med smörjspray eller syrafri olja minst var 3:e månad.
- Kontrollera regelbundet att markisen sitter fast ordentligt på monteringsplatsen och att alla delar är helt funktionsdugliga.





Servicecenter

OBS! Produktens modellnummer ska alltid uppges vid kontakt med återförsäljaren.

Modellnumret finns på framsidan i denna bruksanvisning och på produktens märkplåt.

När det gäller:

- Reklamationer
- Reservdelar
- Returvaror
- Garantivaror
- www.schou.com

Tillverkade i Folkrepubliken Kina (PRC)

Tillverkare:
Schou Company A/S
Nordager 31
DK-6000 Kolding

© 2019 Schou Company A/S

Alla rättigheter förbehålles. Innehållet i denna bruksanvisning får inte på några villkor, varken i sin helhet eller delvis, återges med hjälp av elektroniska eller mekaniska hjälpmedel, t.ex. genom fotokopiering eller fotografering, ej heller översättas eller sparas i ett informationslagrings- och informationshämtningssystem, utan skriftligt medgivande från Schou Company A/S.

Prestandadeklaration

http://imagebank.schou.com/MediaLibrary?search=47874_DOC