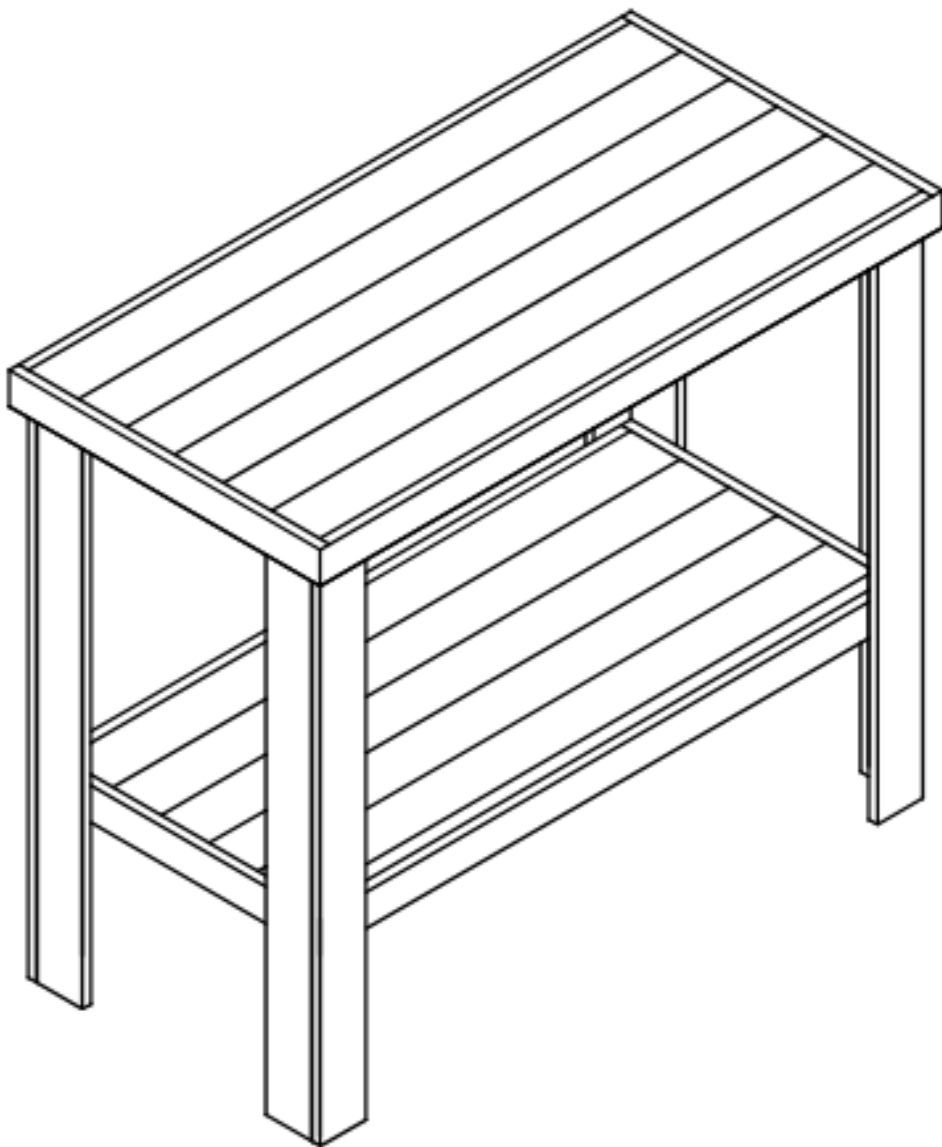
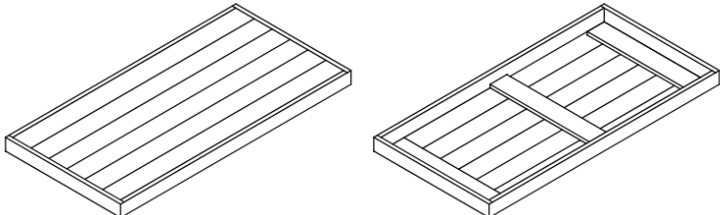
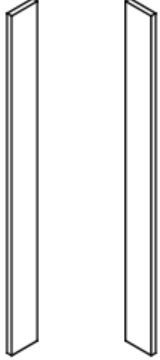
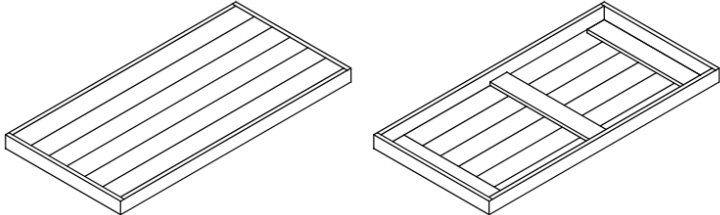
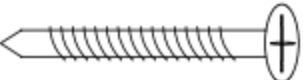


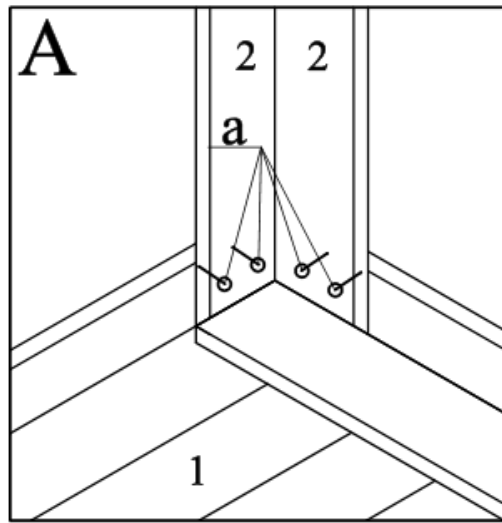
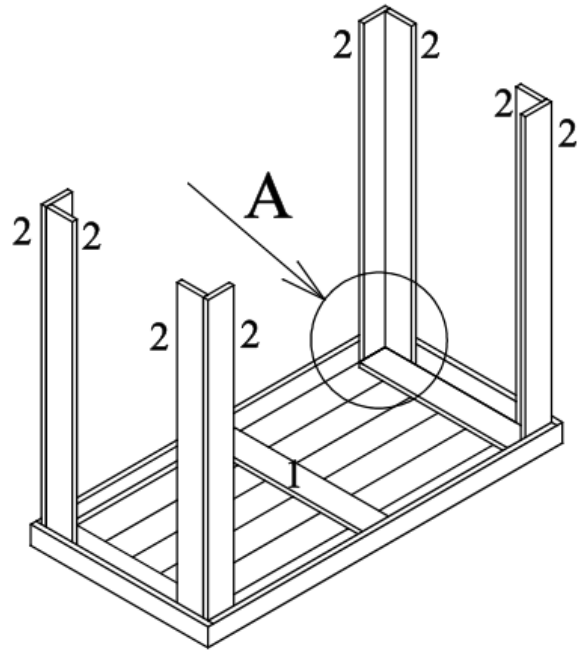
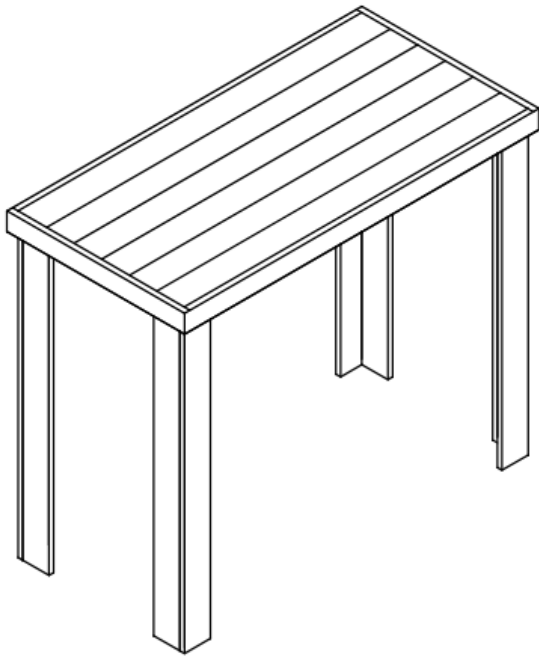
MONTAGEVEJLEDNING
90 x 45 x h75 cm



Materialeliste

N.	Tegning	Dim.	Pcs
1.		4,6x45x90 cm	1
2.		1,2x6,6x74 cm	8
3.		4,6x40x85 cm	1
a.		Vis 4,0x20 mm	32

1.



2.

