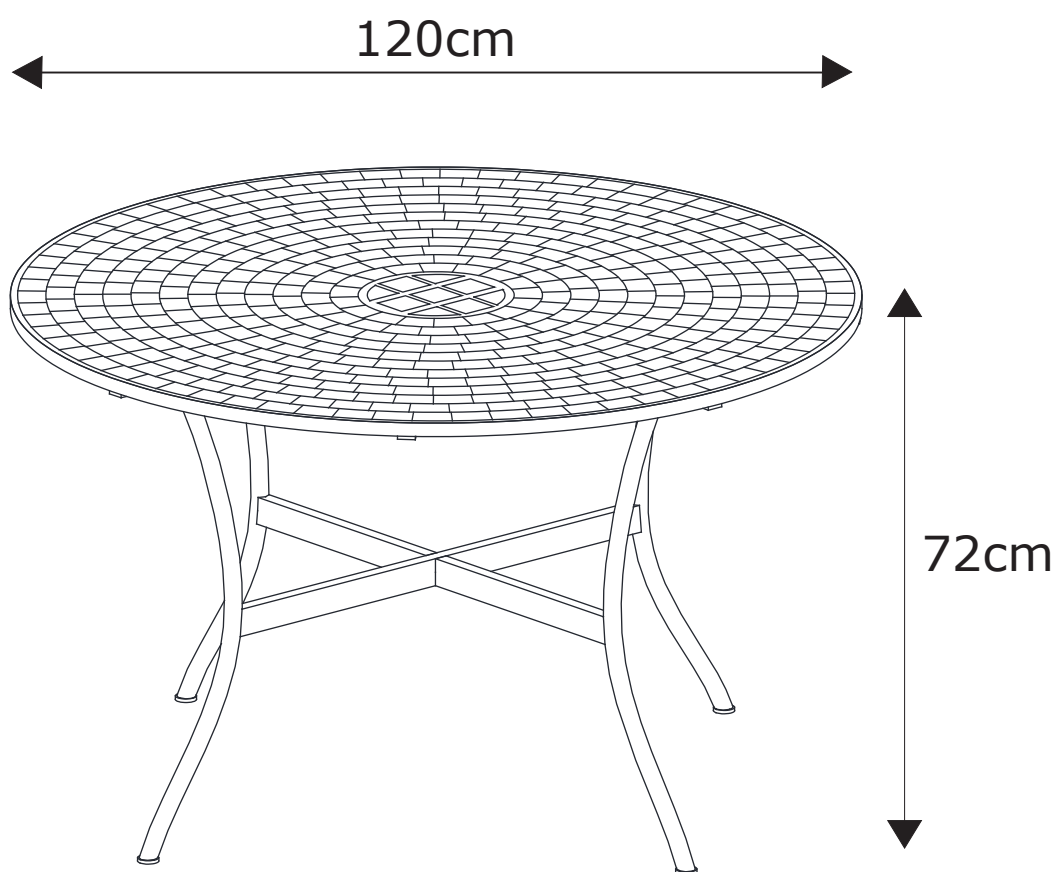


ROM

9076159



DK: VIGTIG INFORMATION

Venligst læs hele manualen grundigt før i starter på at samle og/eller bruge dette produkt, følg manualen grundigt og behold den til senere info.

GB: IMPORTANT INFORMATION!

Please read the entire manual carefully before starting to assemble and/or using this product. Follow the manual thoroughly and keep it for further reference.

SE: VIKTIG INFORMATION

Venligst läs hela manualen noggrant innan du börjar montera och/eller använda denna produkt, följ manualen noggrant och spara den för senare information.

NO: VIKTIG INFORMASJON

Vennligst les hele bruksanvisningen grundig før du begynner å montere og/eller bruke dette produktet, følg bruksanvisningen nøye og ta vare på den for senere informasjon.

DK:

Mosaik er et meget slidstærkt materiale dog anbefales det at mosaik bordet skal overvintre i isoleret rum, så ikke frostsprængninger kan forekomme. Der kan anvendes stone sealer til vedligeholdelse.

SE:

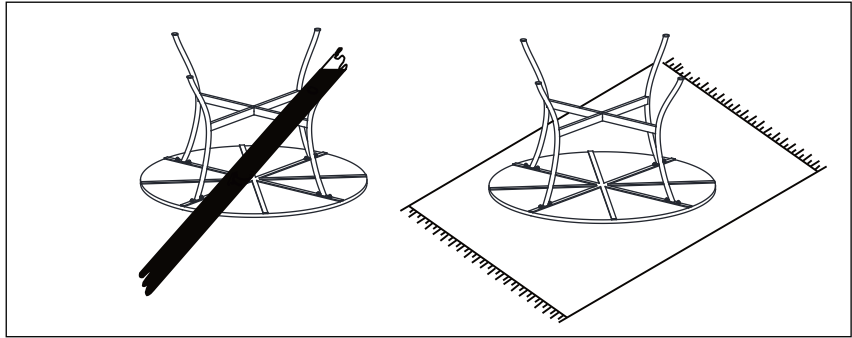
Mosaik är ett mycket tåligt material, dock rekommenderas att mosaikbordet övervintras i ett isolerat rum, så att frostsprickor inte kan uppstå. Stenförseglare kan användas för underhåll.

NO:

Mosaikk er et meget slitesterkt materiale, men det anbefales at mosaikkbordet overvintres i et isolert rom, slik at frostsprekker ikke kan oppstå. Steinforsegler kan brukes til vedlikehold.

GB:

Mosaic is a very durable material, however, it is recommended that the mosaic table should overwinter in an insulated room to prevent frost damage. Stone sealer can be used for maintenance.

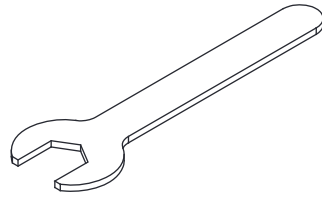


Ax8



M8x10 mm

Bx1

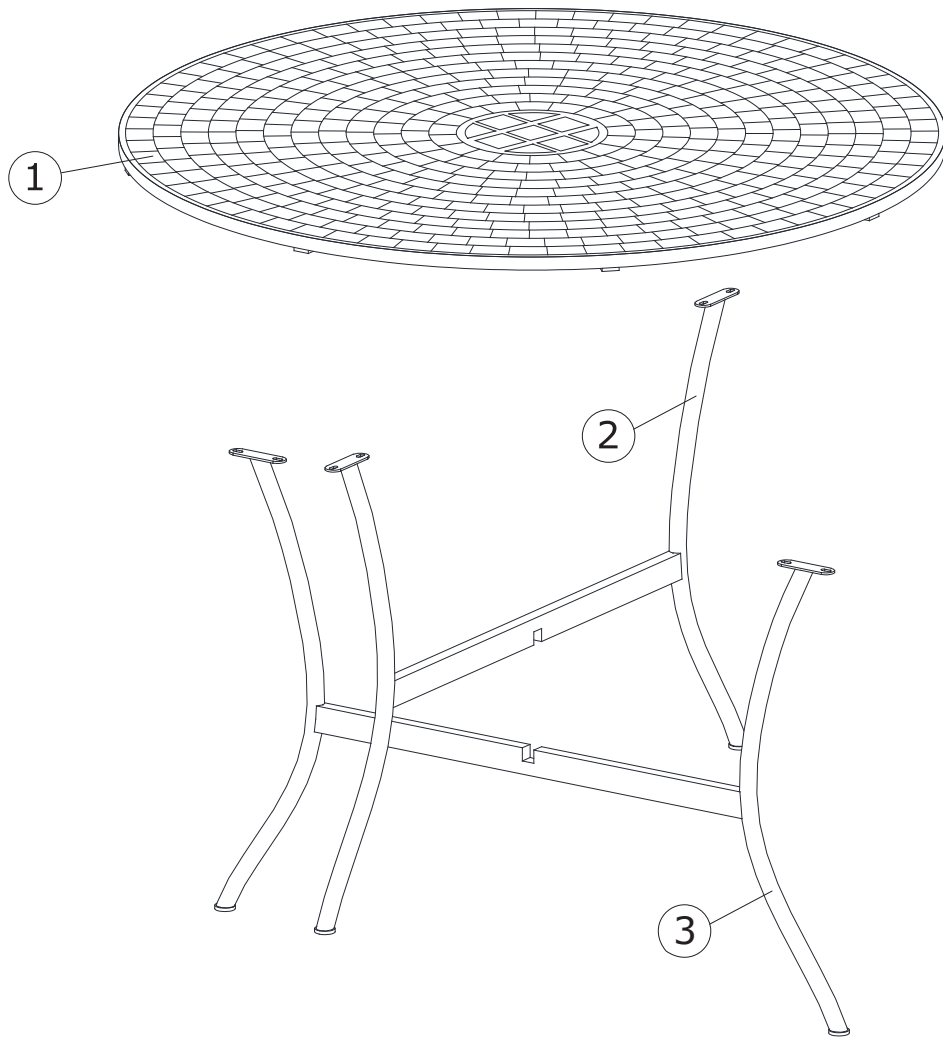


Cx8



Ø18-Ø8.5x1 mm

①	1	Ø1200x20mm
②	1	1105x700x30mm
③	1	1105x700x30mm



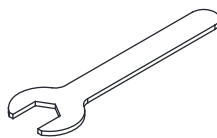
1

Ax8



M8x10 mm

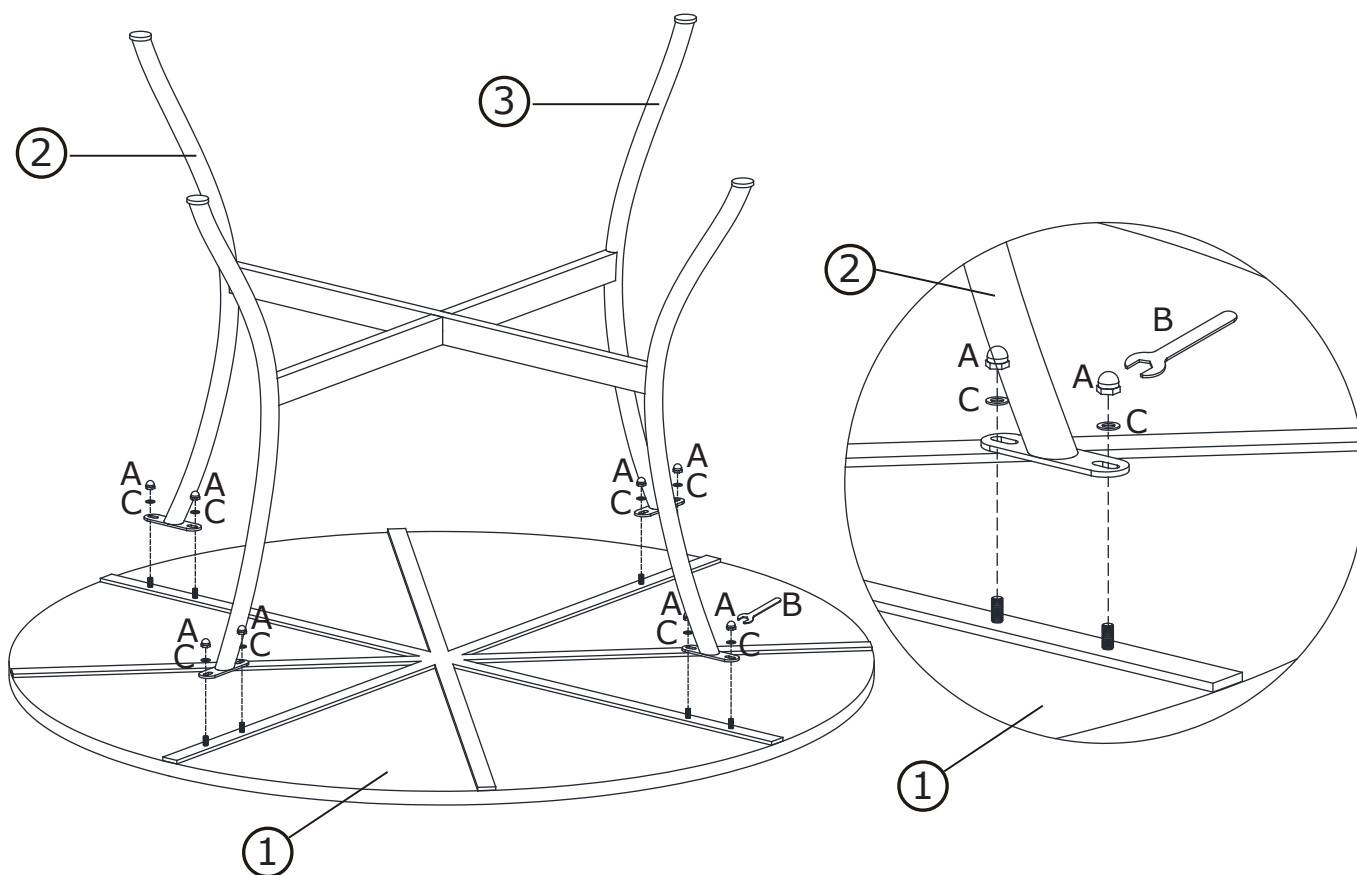
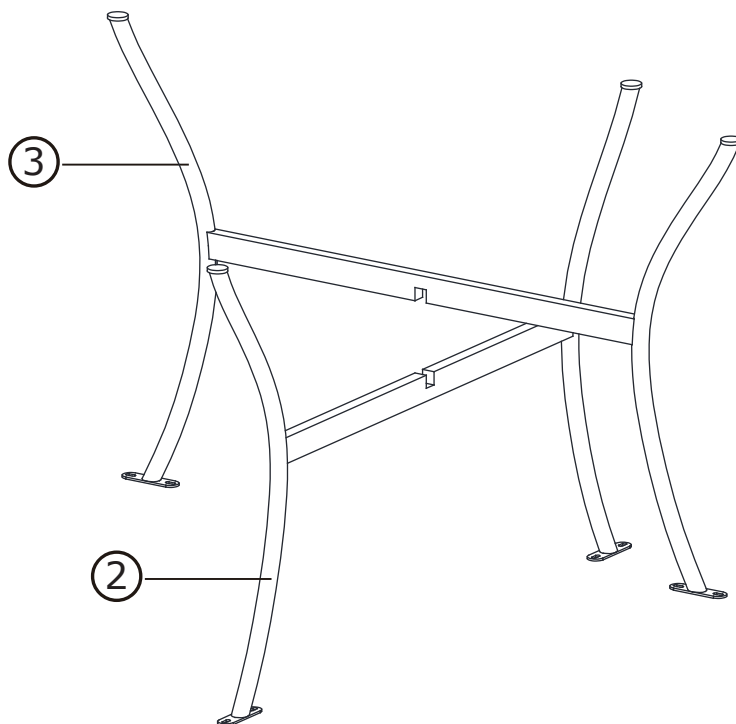
Bx1



Cx8



Ø18-Ø8.5x1 mm



2

