



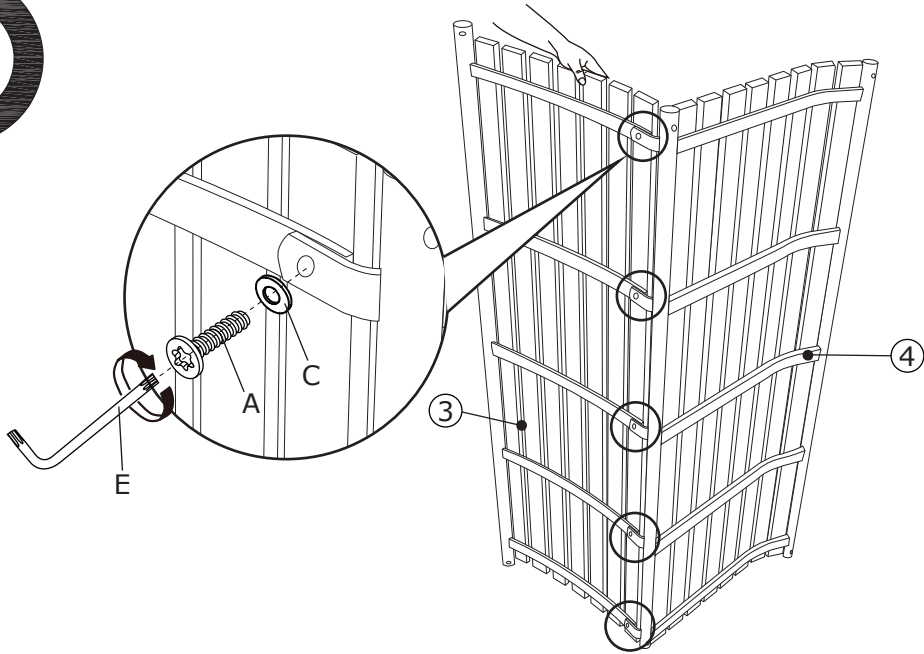
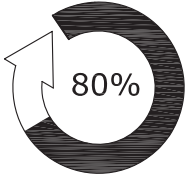






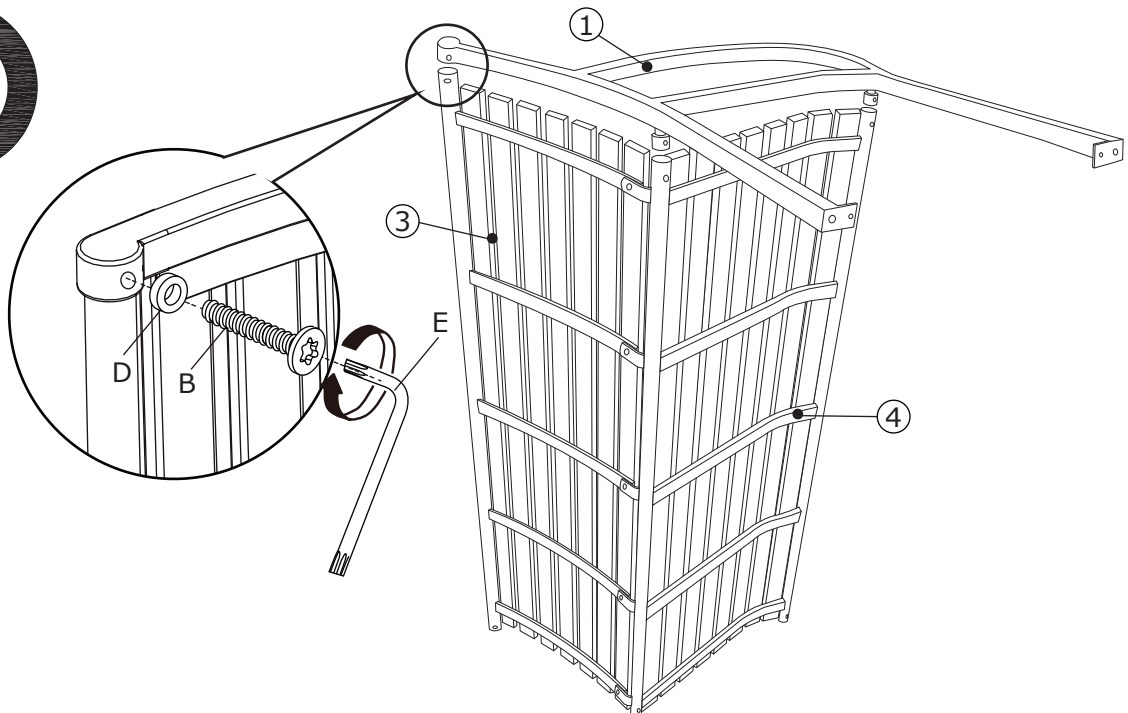
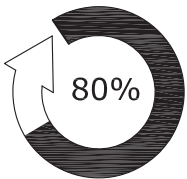
1

A x 5 	C x 5 	E x 1 	
--	--	--	---



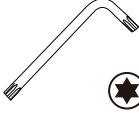



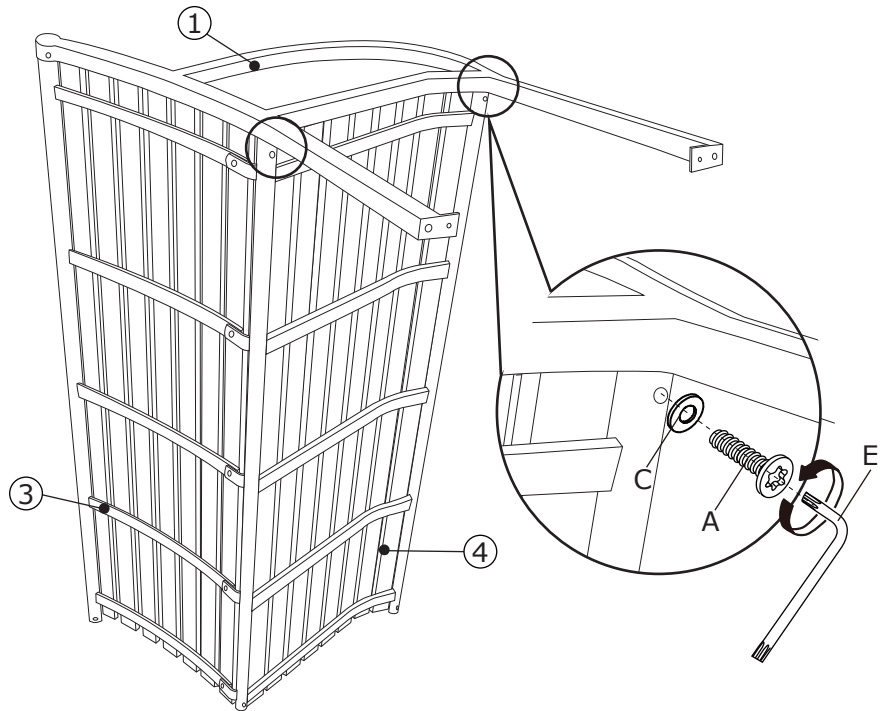
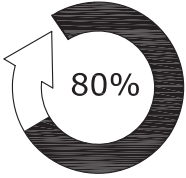
2

B x 1 	D x 1 	E x 1 	
--	--	--	---







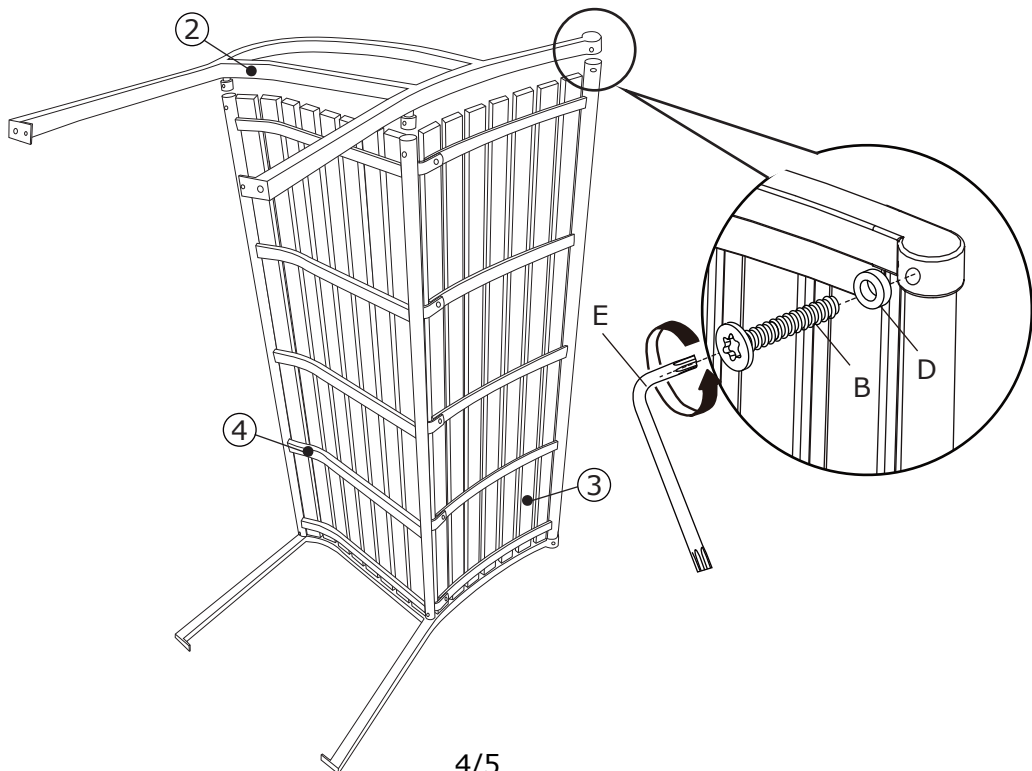
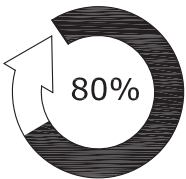
3

A x 2 	C x 2 	E x 1 	
--	--	--	---







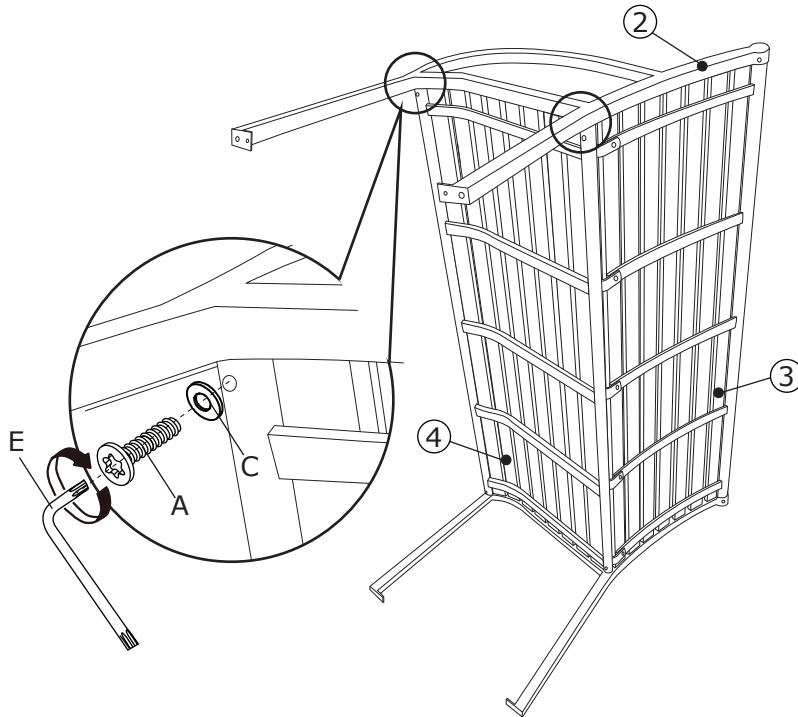
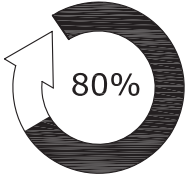
4

B x 1 	D x 1 	E x 1 	
--	--	--	---



5

A x 2 	C x 2 	E x 1  	
--	--	---	--



6

E x 1  	
---	--

