

Assembly, installation and maintenance manual

Montage-, Aufbau- und Wartungsanleitung • Assemblage, manuel de montage et d'entretien • Montaje, instalación y mantenimiento • Manuale di montaggio, installazione e manutenzione • Monterings- og vedlikeholdsmanual • Monterings-, installations- och underhållsmanual • Kokoamis-, asennus- ja huolto-ohje • Vejledning for montering og vedligehold • Handleiding voor montage, installatie en onderhoud • Manual de montagem, instalação e manutenção • Návod k montáži, instalaci a údržbě • Instrukcja montażu, instalacji i konserwacji • Surinkimo, montavimo ir priežiūros vadovas • Montāžas, uzstādīšanas un apkopes rokasgrāmata • Руководство по сборке и обслуживанию • Montaaži-, paigaldus- ja säilitamise juhend



Extension FR44-1430

<p>Factory inspection by • Werkskontrolle durch • Contrôle à partir de l'usine par • Inspector de fábrica • Collaudato da • Fabrikkontroll utført av • Fabriksbesiktigat av • Tehtaan tarkastaja • Fabriks Kontrol udført af • Fabrikscontrole door • Inspeção de fábrica, por: • Zkontrolováno ve výrobním závodě • Kontrola fabryczna do • Apžiūrą gamykloje atliko • Rūpnīcas pārbaudi veicis • Заводской контроль • Tehase kontroll teostatud:</p> <p>.....</p>	<p>Date • Datum • Date • Fecha • Data • Dato • Datum • Päiväys • Dato • Datum • Data • Datum • Data • Datums • Data • Дата • Kuupäev:</p>
	<p>Pack number • Pack Nr. • Packet n° • Bulto N° • Pacco N. • Serienr • Produktionsnummer • Pakettinro • Pakke nr. • Pak nr. • Número de embalagem • Číslo balení • Numer opakowania • Pakuotės numeris • Iepakojuma numurs • Упаковочный номер • Pakinumber:</p>



www.palmako.ee/information-hub

English: Before installing and using the product, please read the instructions and warranty terms at www.palmako.ee/information-hub to guarantee proper installation and long-lasting performance.

Deutsch: Wichtig! Bitte vor Aufbau und Nutzung des Produkts unbedingt die detaillierte Montageanleitung sowie die Garantiebedingungen unter www.palmako.ee/information-hub lesen, um eine fachgerechte Montage und eine lange Funktionssicherheit zu gewährleisten.

Français: Avant d'installer et d'utiliser le produit, veuillez lire les instructions et les conditions de garantie sur www.palmako.ee/information-hub afin de garantir une installation correcte et la longévité du produit.

Español: Antes de instalar y utilizar el producto, lea las instrucciones y las condiciones de garantía en www.palmako.ee/information-hub para asegurar una instalación correcta y una larga vida útil del producto.

Italiano: Prima di installare e utilizzare il prodotto, leggere le istruzioni e le condizioni di garanzia su www.palmako.ee/information-hub per garantire una corretta installazione e prestazioni durature.

Norsk: Før montering og bruk av produktet, vennligst les monteringsanvisningene og garantivilkårene på www.palmako.ee/information-hub for å sikre korrekt montering og fremtidig holdbarhet.

Svenska: Innan du installerar och använder produkten, vänligen läs instruktionerna och garantivillkoren på www.palmako.ee/information-hub för att säkerställa korrekt installation och produktens långvariga hållbarhet

Suomi: Ennen tuotteen asentamista ja käyttämistä, lue ohjeet ja takuehdot osoitteessa www.palmako.ee/information-hub varmistaaksesi oikean asennuksen ja pitkäkestoisen toiminnan.

Русский: Перед установкой и использованием изделия ознакомьтесь с инструкцией и условиями гарантии на сайте www.palmako.ee/information-hub, чтобы гарантировать правильную установку и долговечность изделия.

Eesti: Enne toote paigaldamist ja kasutuselevõttu lugege palun juhiseid ja garantiitingimusi aadressil www.palmako.ee/information-hub, et tagada nõuetekohane paigaldus ja toote pikk eluiga.

Dansk (Oversat af AI): Læs venligst instruktionerne og garantibetingelserne på www.palmako.ee/information-hub, før du installerer og bruger produktet, for at garantere korrekt installation og langvarig ydeevne.

Dutch (Vertaald door AI): Lees vóór de installatie en het gebruik van het product de instructies en garantievoorwaarden op www.palmako.ee/information-hub om een correcte installatie en langdurige werking te garanderen

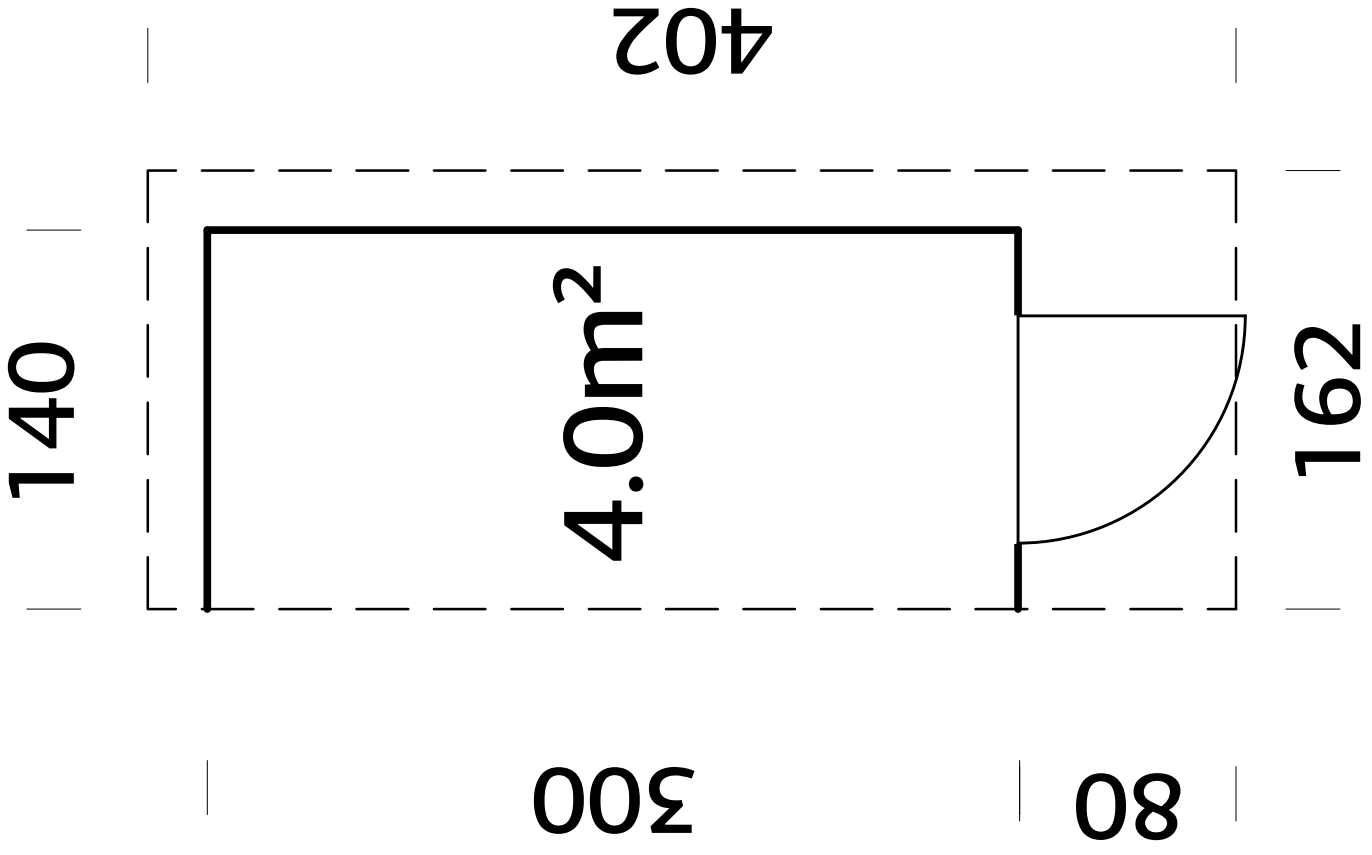
Português (Traduzido por IA): Antes de instalar e utilizar o produto, leia as instruções e os termos de garantia em www.palmako.ee/information-hub para garantir uma instalação adequada e um desempenho duradouro.

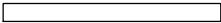

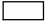

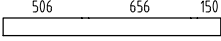


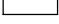

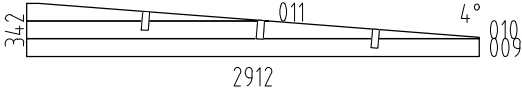

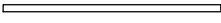



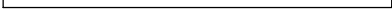




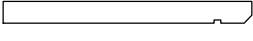


Čeština (Přeloženo umělou inteligencí): Před instalací a použitím produktu si prosím přečtěte pokyny a záruční podmínky na www.palmako.ee/information-hub, abyste zaručili správnou instalaci a dlouhodobý výkon.

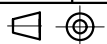
Polski (Przetłumaczone przez AI): Przed zainstalowaniem i użyciem produktu należy przeczytać instrukcję oraz warunki gwarancji dostępne na stronie www.palmako.ee/information-hub, co pozwoli zagwarantować prawidłową instalację i długotrwałą wydajność.





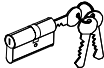


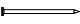
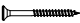
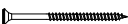




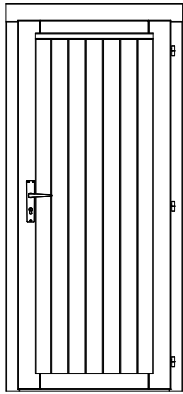
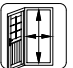
Latviešu (Mākslīgā intelekta tulkojums): Pirms produkta uzstādīšanas un lietošanas, lūdzu, izlasiet instrukcijas un garantijas noteikumus vietnē www.palmako.ee/information-hub, lai garantētu pareizu uzstādīšanu un ilgstošu darbību.

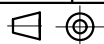
Lietuviškai (Išvertė DI): Prieš montuodami ir naudodami gaminį, perskaitykite instrukcijas ir garantijos sąlygas adresu www.palmako.ee/information-hub, kad užtikrintumėte tinkamą montavimą ir ilgalaikį veikimą.

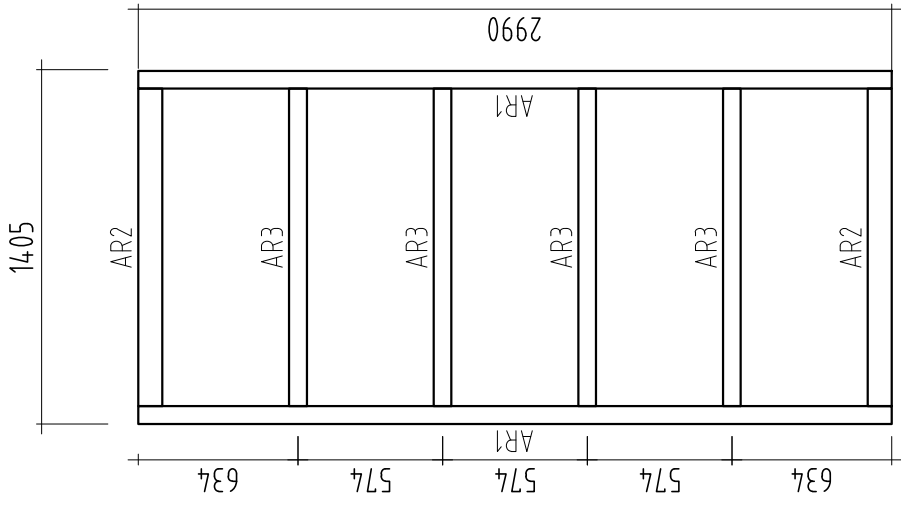


Pos	SPECIFICATION-STÜCKLISTE-NOMENCLATURE-ELEMENTI-ESPECIFICACIÓN FR44-1430	Pcs	Profile (mm)	Length (mm)
001		21	44x114	1400
002		1	44x120	1600
003		34	44x114	260
004		1	44x114	1400
005		1	44x114	1400
006		1	44x120	506
007		1	44x120	656
008		1	44x120	350
009		19	44x114	2912
WB-1		1		
AR1	Foundation- Fundament- Fondation- Fondazione- Vigas de cimentación 	2	70x45	2990
AR2	Foundation- Fundament- Fondation- Fondazione- Vigas de cimentación 	2	95x45	1260
AR3	Foundation- Fundament- Fondation- Fondazione- Vigas de cimentación 	4	70x45	1260
CoB1	Covering board- Deckbrett- Madrier de couverture- Tavola di copertura- Listón de cubierta 	1	140x19	2280
CoB2	Covering board- Deckbrett- Madrier de couverture- Tavola di copertura- Listón de cubierta 	1	140x19	2505
Pst1	Post- Pfosten- Poteau- Montante- Poste 	2	70x70	2500
Pst2	Post- Pfosten- Poteau- Montante- Poste 	2	70x70	2280
RoR1		2	44x140	1596
Sis1	Side slat- Randleiste- Baguette- Lattina- Listello- Listón de borde 	2	19x45	1980
Sla1	Slat- Leiste- Baguette- Listello- Listón 	1	19x45	842
PR1	Purlin- Dachpfette- Arbalétrier- Arcareccio- Correa 	3	44x140	1600
FB2-1	Floor board- Fussbodenbrett- Madrier du plancher - Tavola pavimento- Tabla de suelo 	16	89x19	2906
RB2-1	Roof board- Dachbrett- Madrier du toit- Tavola tetto- Tabla de tejado 	18	89x19	3200

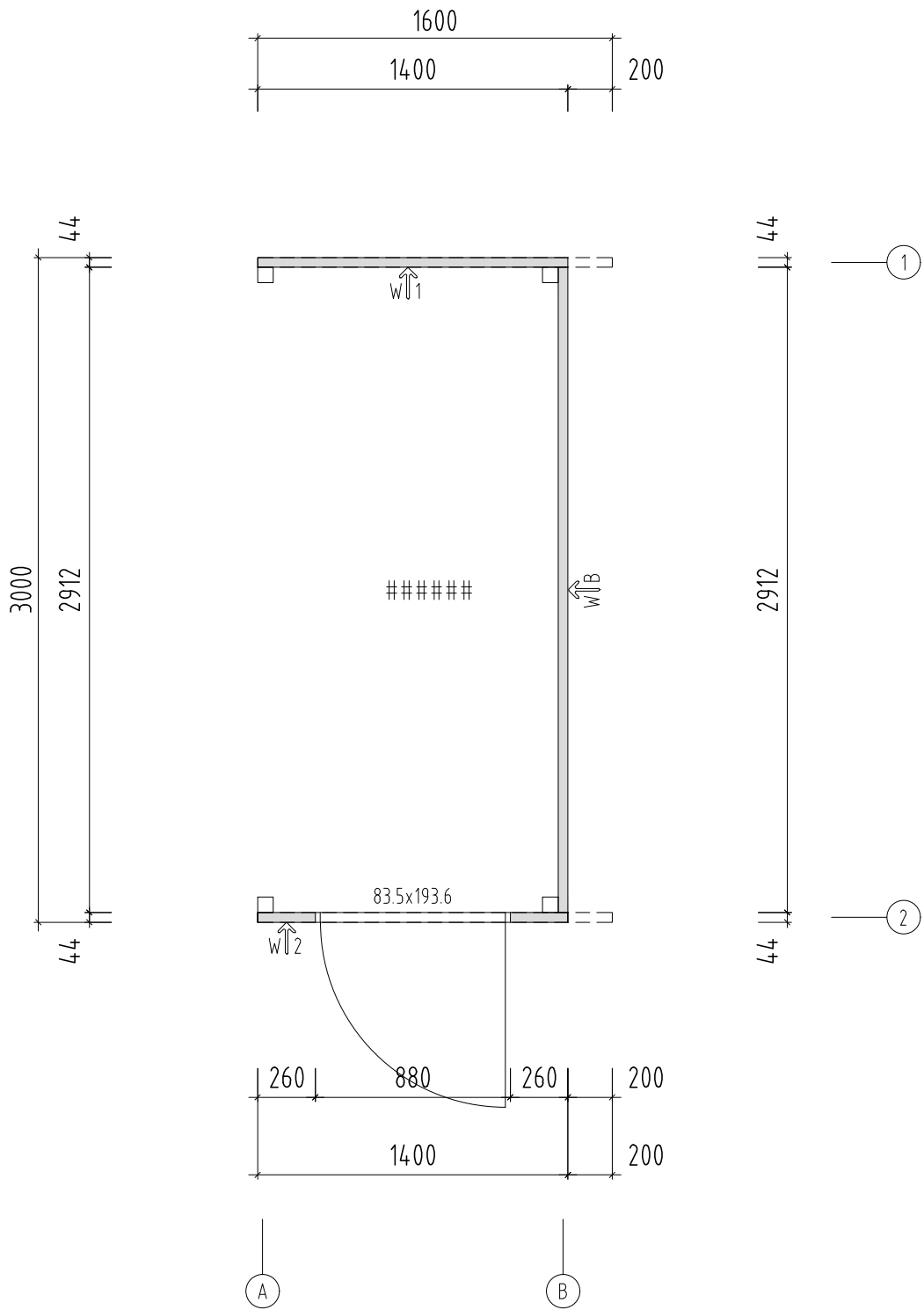


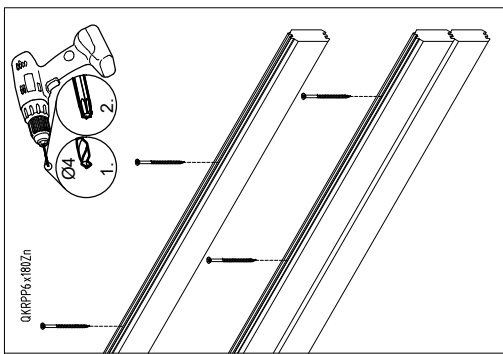
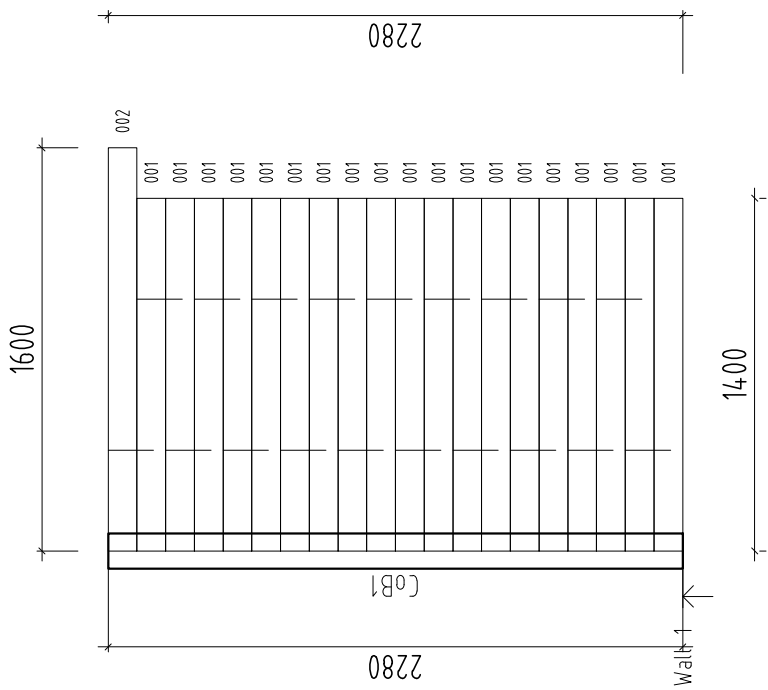
Pos	SPECIFICATION-STÜCKLISTE-NOMENCLATURE-ELEMENTI-ESPECIFICACIÓN FR44-1430	Pcs	Profile (mm)	Length (mm)
RB2-2	Roof board- Dachbrett- Madrier du toit- Tavola tetto- Tabla de tejado 	9	89x19	1900
EaE5-1	Eave edging- Dachrandbrett- Madrier en bordure du toit- Tavola bordo tetto- Tabla de valadizo 	3	19x95	2600
FIB2-1	Floor beading- Fussbodenleiste- Baguette du plancher- Listello pavimento- Listón de suelo 	5	19x19	1960
RE2-1	Roof edge reinforcement- Dachrandleiste- Baguette en bordure du toit- Rinforzo bordo tetto- Refuerzo borde tejado 	1	32x40	1900
Fim	-Fixing kit- Befestigungsset- Moyens de fixation- Materiale di fissaggio- Kit de fijación	1		
QULSI 30x35	Cylinder- Zylinderschloss- Serrure a mortaiser- Serratura a cilindro- Bombin- 30.35 	1		
QLIU KAPal	Door fittings- Türbeschlag- Ferrure- Ferramenta porta- Manilla puerta- QLIUKAPal 	1		
QNA1 4x40Me	Nail- Nagel- Clou- Chiodo- Clavo- 1.4x40mm 	50		
QNA2 2x50Zn	Nail- Nagel- Clou- Chiodo- Clavo- 2.5x50mm 	220		
QKRPP4 5x50Zn	Screw- Schraube- Vis- Vite- Tornillo- 4.5x50mm 	210		
QKRPP5 x80ZnTX	Screw- Schraube- Vis- Vite- Tornillo- 5x80mm 	9		
QKRPP 5x90Zn	Screw- Schraube- Vis- Vite- Tornillo- 5x90mm 	280		
QKRPP6 x120Zn	Screw- Schraube- Vis- Vite- Tornillo- 6x120mm 	8		
QKRPP6 x150Zn	Screw- Schraube- Vis- Vite- Tornillo- 6x150mm 	24		
QKRPP6 x180Zn	Screw- Schraube- Vis- Vite- Tornillo- 6x180mm 	90		
U44 -48P	Door - Tür - Porte - Porta-Puerta 835x1936   735x1867mm	1		

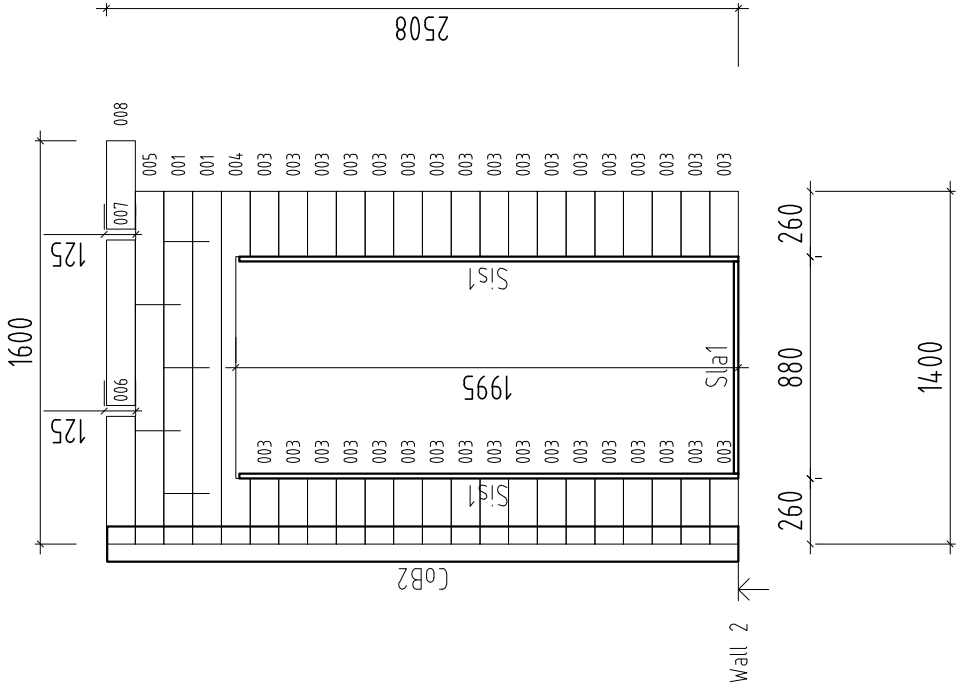


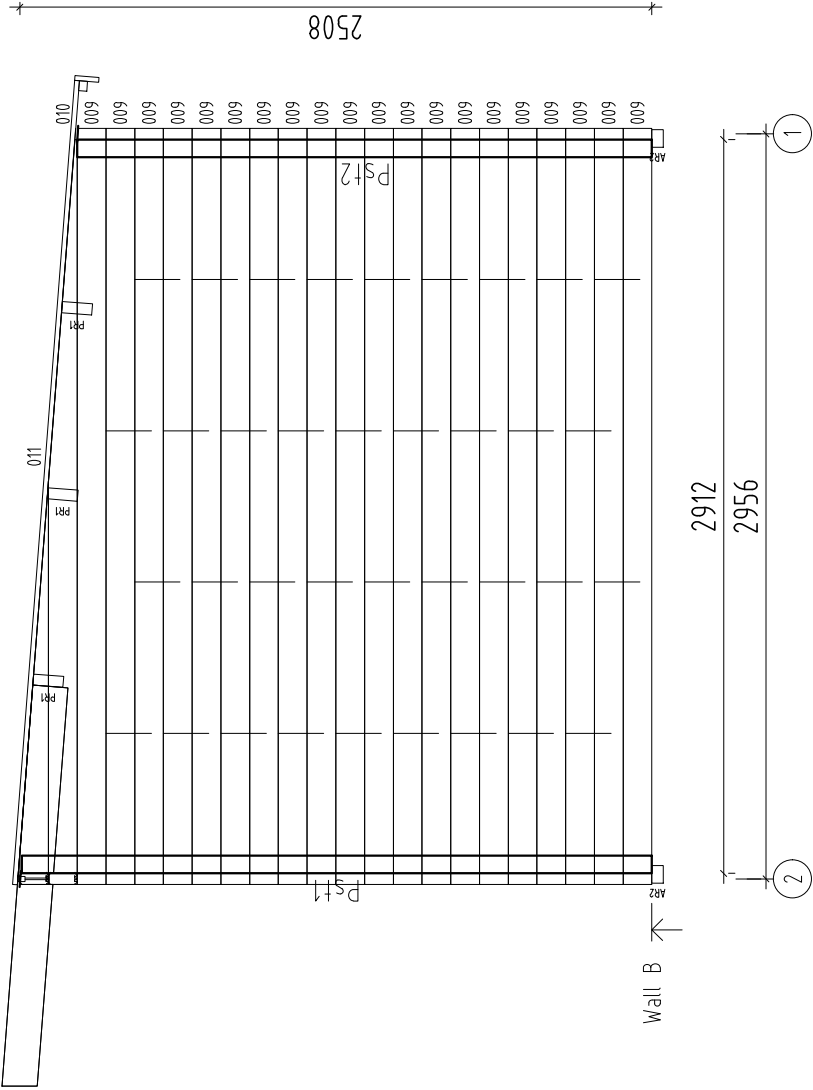


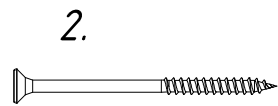
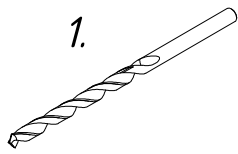
H = 1.500 m
TOTAL: 0.00 m²



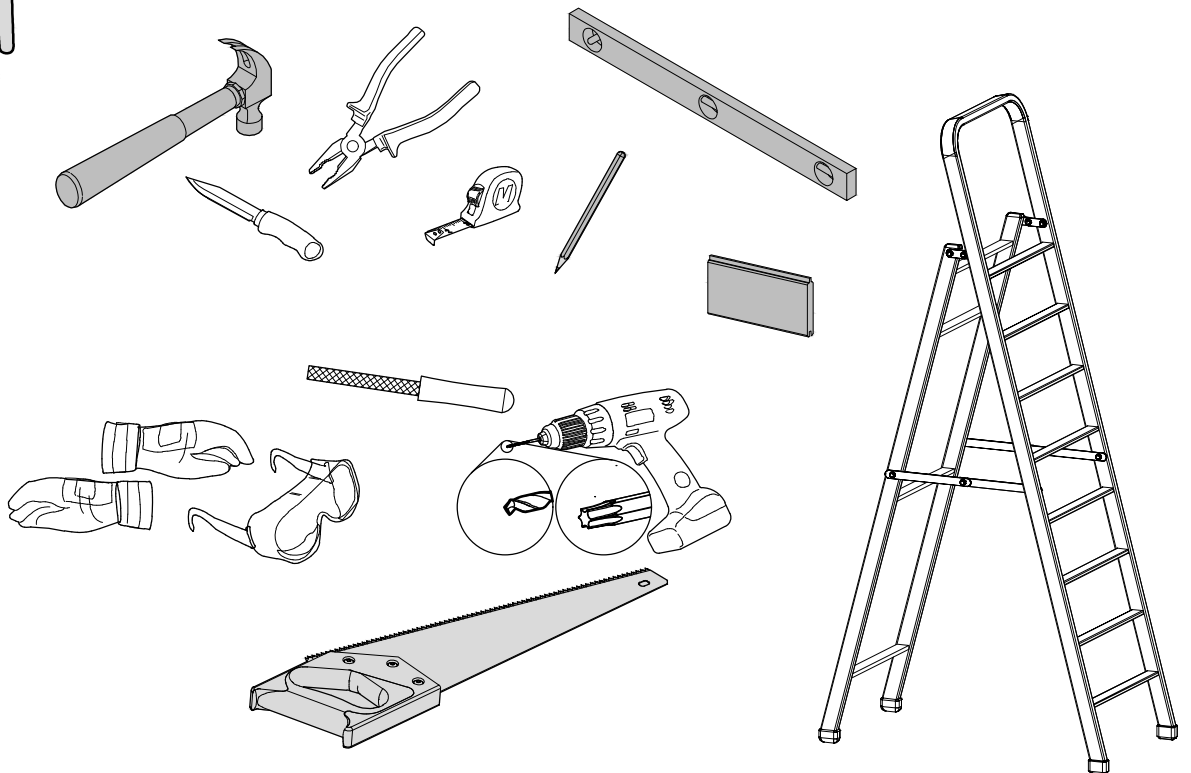
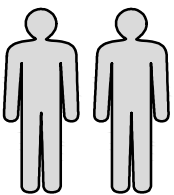
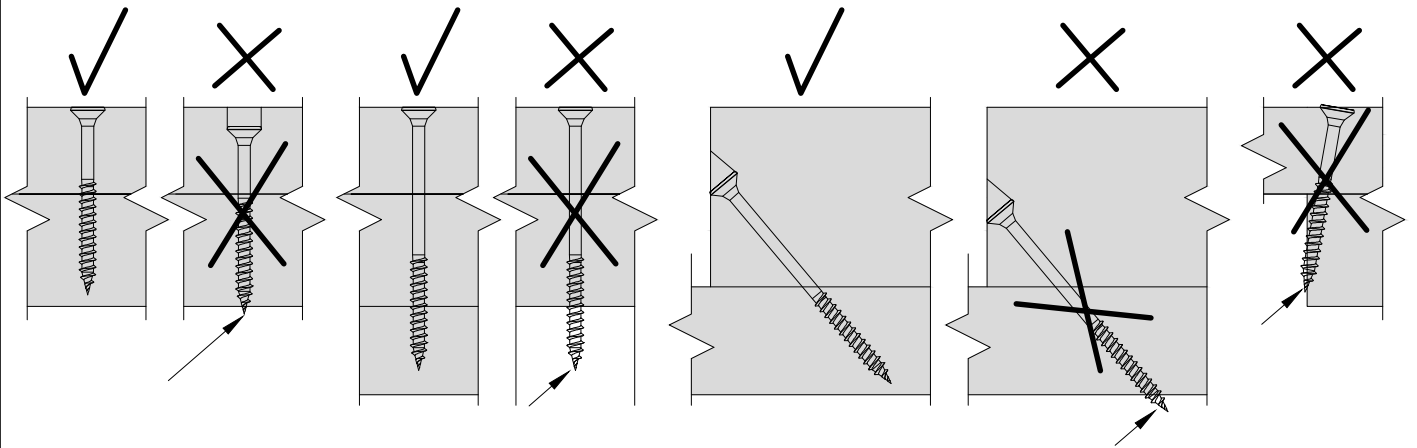






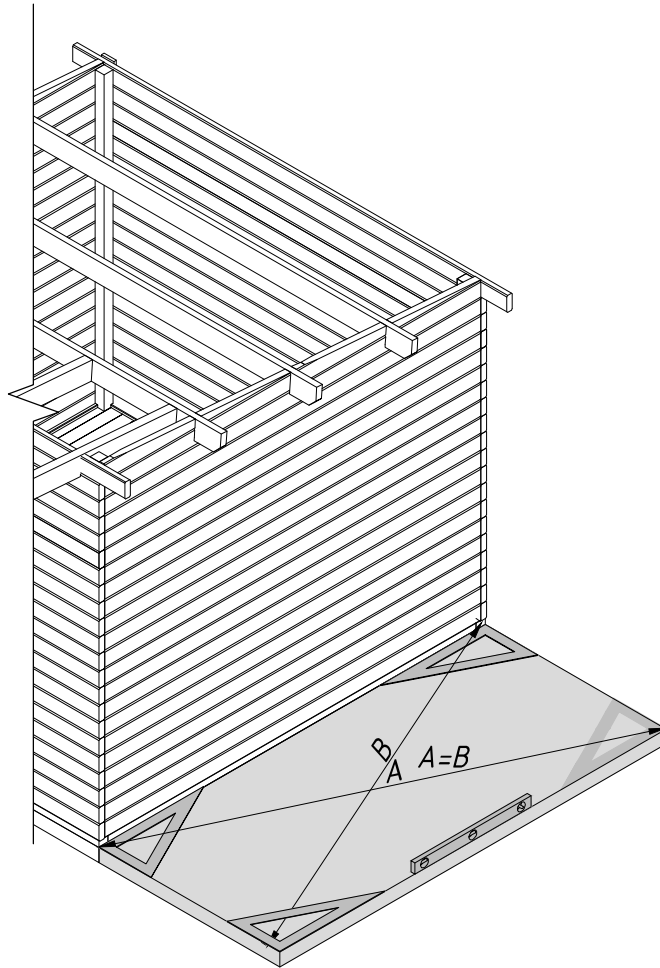
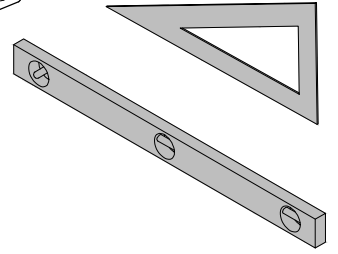
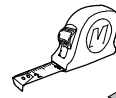


$\phi 1,5\text{mm}$	$\phi 3,0...4,0$
$\phi 2,0\text{mm}$	$\phi 4,5$
$\phi 3,0\text{mm}$	$\phi 5,0$
$\phi 4,0\text{mm}$	$\phi 6,0$
$\phi 5,0\text{mm}$	$\phi 6,0...8,0$
$\phi 6,0\text{mm}$	$\phi 10,0...12,0$

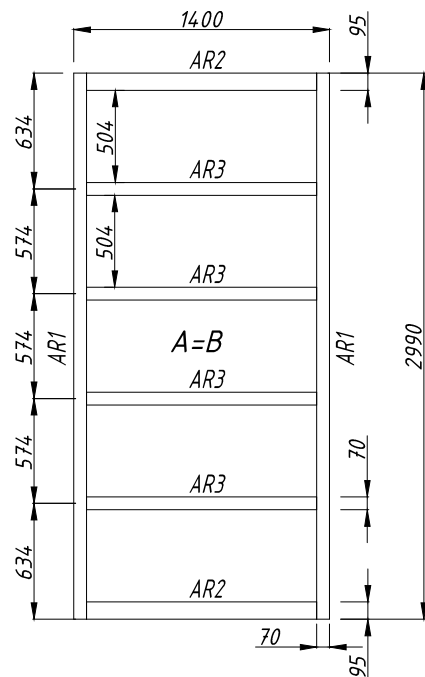
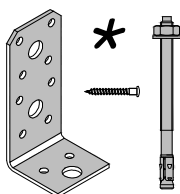
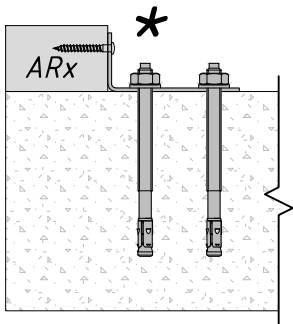
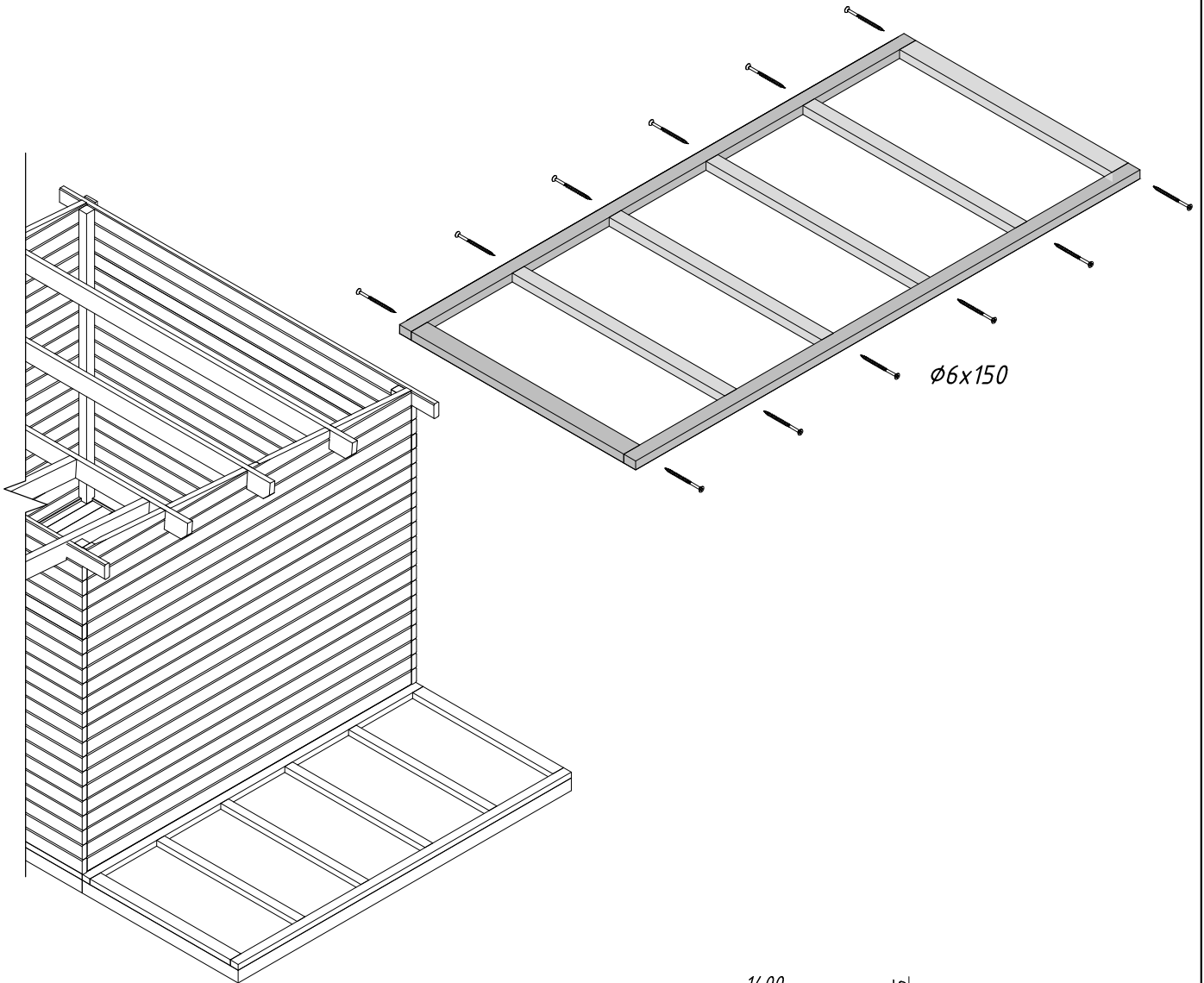
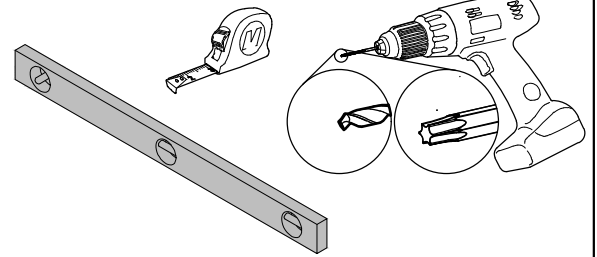


ENG	-	<i>Not included</i>
GER	-	<i>Nicht enthalten</i>
FR	-	<i>Non inclus</i>
ES	-	<i>No incluso</i>
IT	-	<i>Non incluso</i>
NO	-	<i>Ikke inkludert</i>
SWE	-	<i>Ingår inte</i>
FIN	-	<i>Ei sisälly hintaan</i>
DEN	-	<i>Ikke inkluderet</i>
NED	-	<i>Niet inbegrepen</i>
POR	-	<i>Não incluído</i>
CZ	-	<i>Není zahrnuto</i>
POL	-	<i>Nie wliczone</i>
LIT	-	<i>Neįtraukta</i>
LAT	-	<i>Nav iekļauts</i>
RUS	-	Не включено
EST	-	<i>Ei sisaldu komplektis</i>

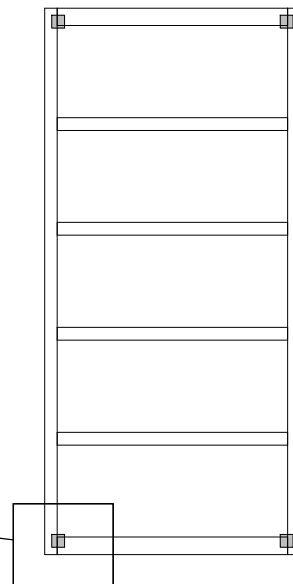
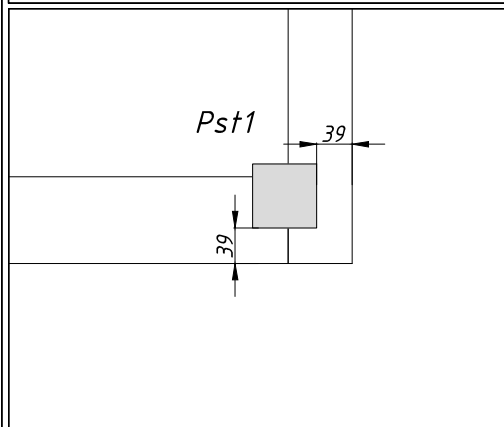
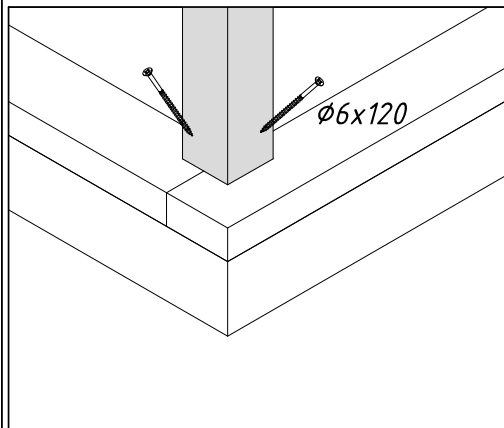
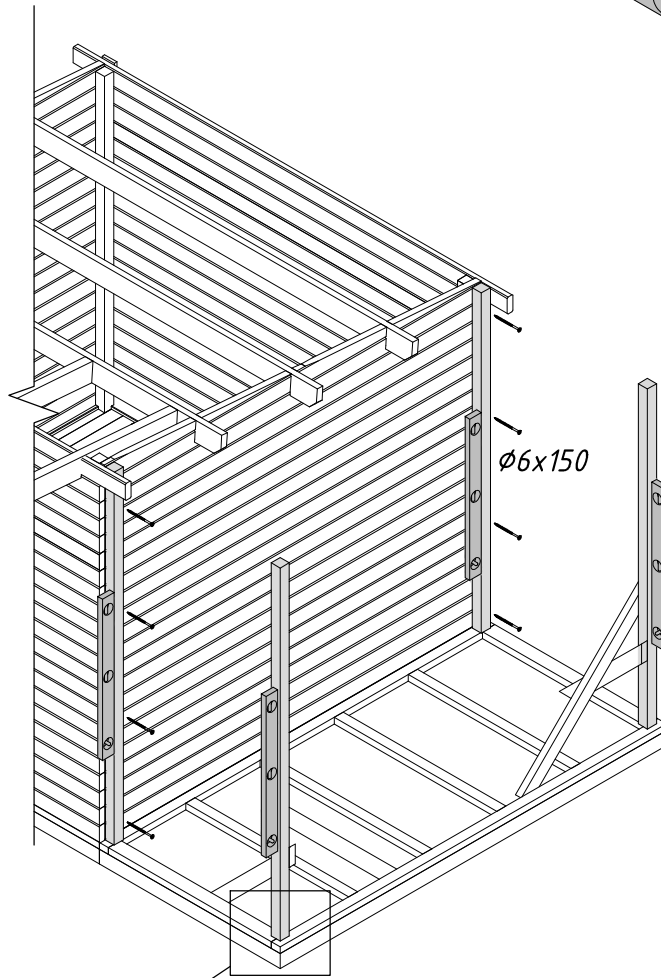
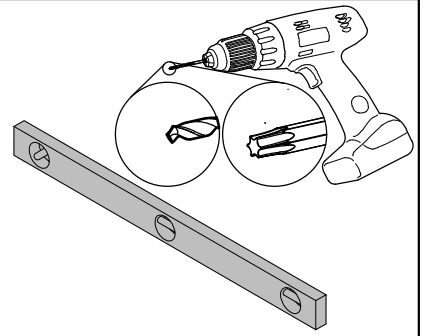
ENG	-	<i>Separate manual</i>
GER	-	<i>Separates Handbuch</i>
FR	-	<i>Manuel séparé</i>
ES	-	<i>Manual separado</i>
IT	-	<i>Manuale separato</i>
NO	-	<i>Separat manual</i>
SWE	-	<i>Separat manual</i>
FIN	-	<i>Erillinen käyttöohje</i>
DEN	-	<i>Separat manual</i>
NED	-	<i>Aparte handleiding</i>
POR	-	<i>Manual separado</i>
CZ	-	<i>Samostatný manuál</i>
POL	-	<i>Osobna instrukcja</i>
LIT	-	<i>Atskiras vadovas</i>
LAT	-	<i>Atsevišķa rokasgrāmata</i>
RUS	-	Отдельное руководство
EST	-	<i>Eraldi juhend</i>



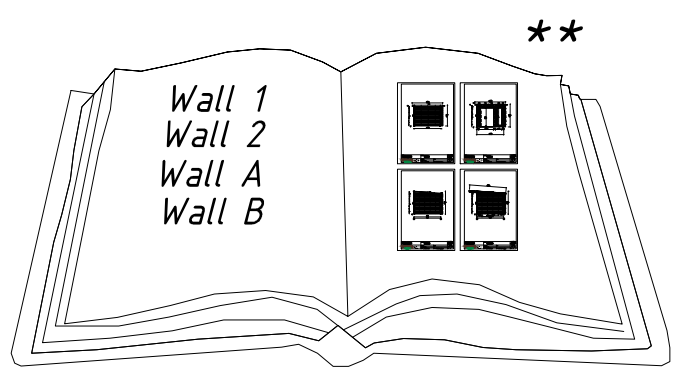
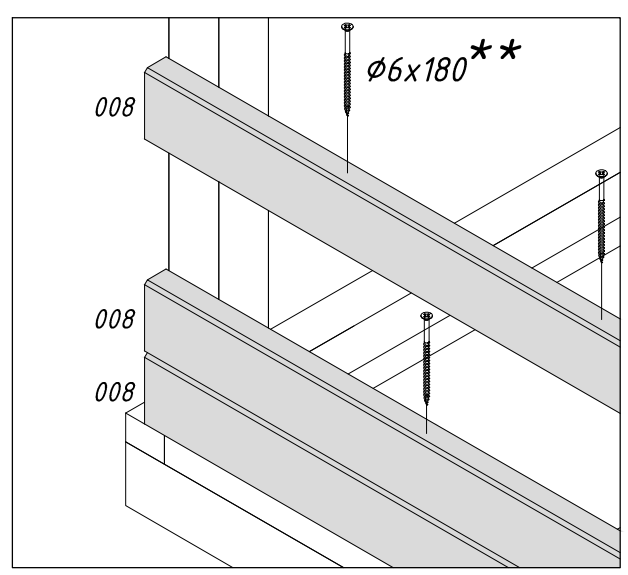
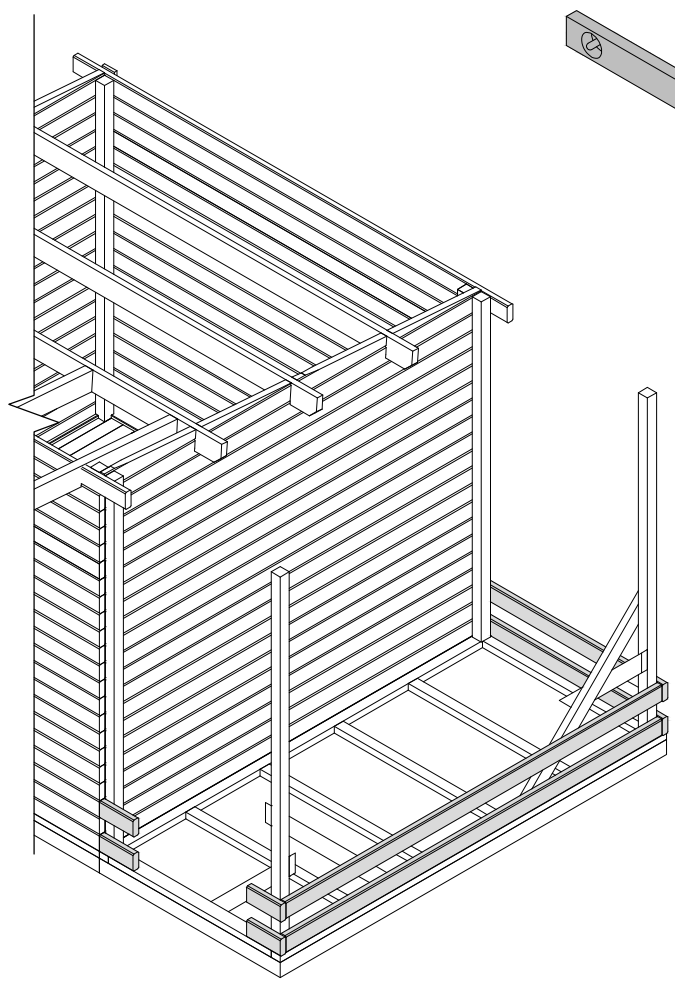
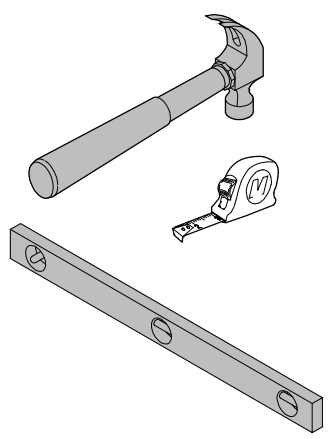
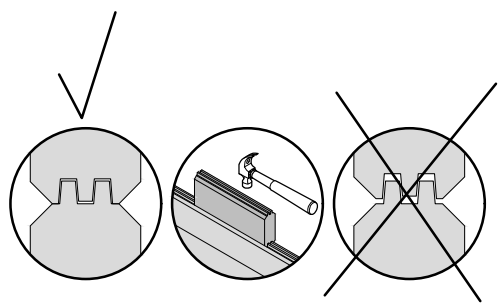
- AR1 x2
- AR2 x2
- AR3 x4
- ∅6x150 x12



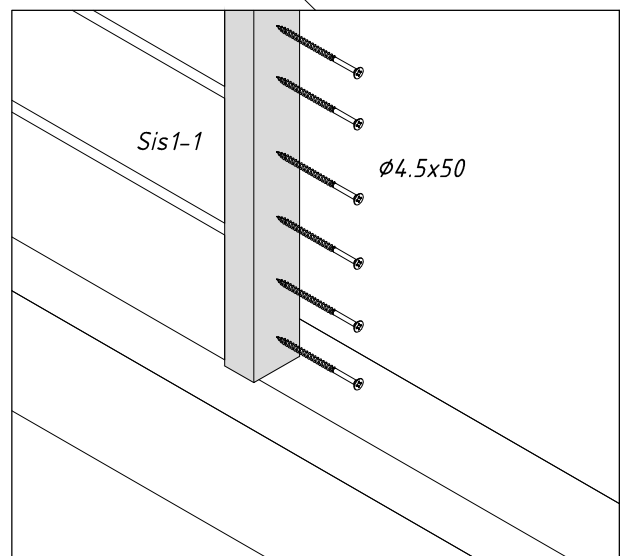
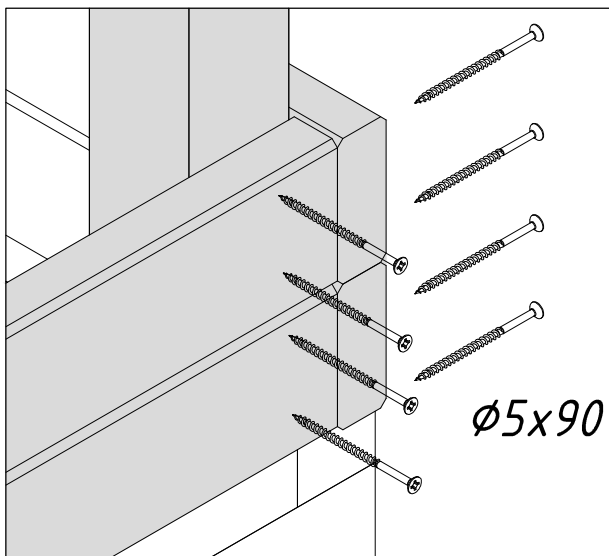
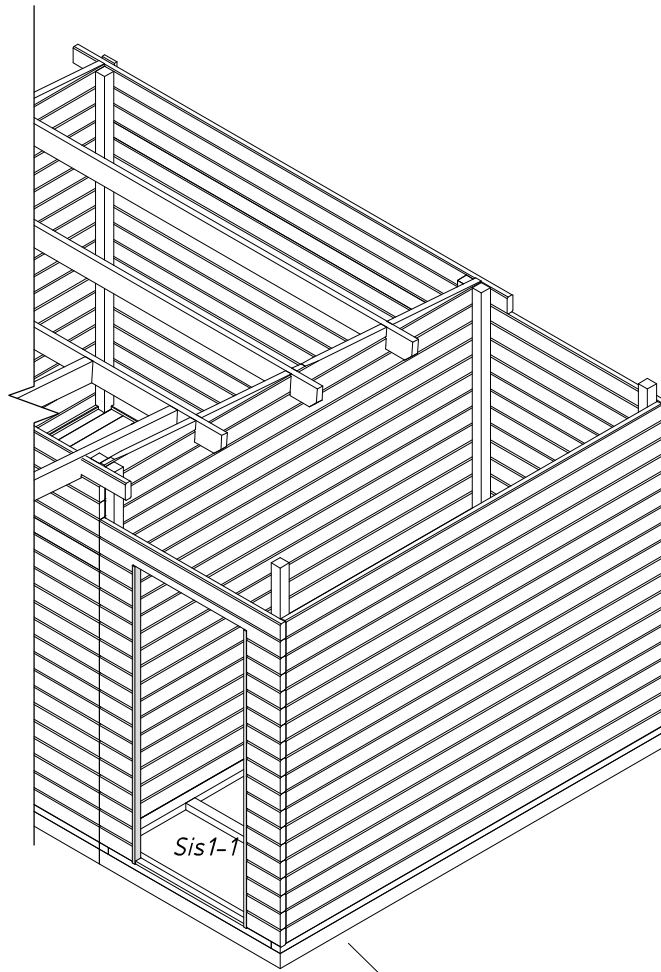
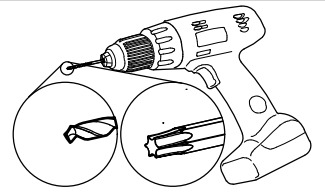
- Pst1 x2
- Pst1 x2
- Ø6x120 x8
- Ø6x150 x8



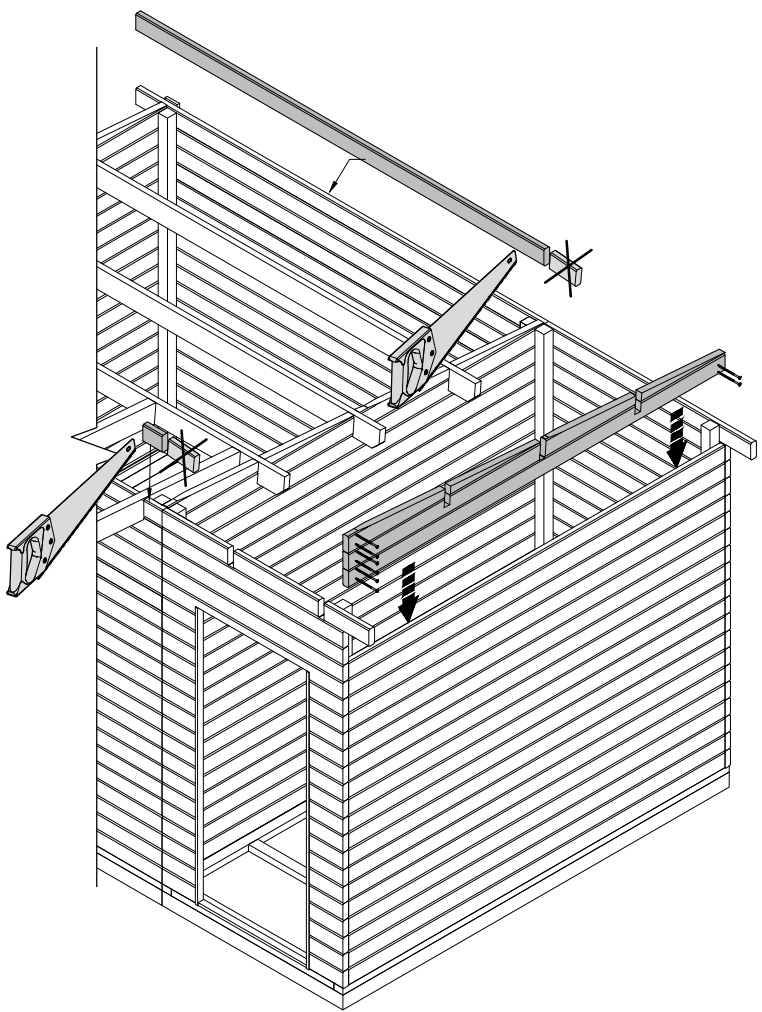
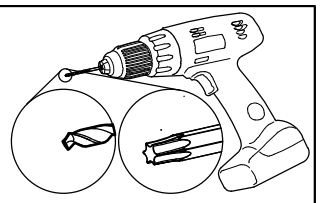
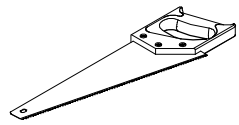
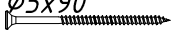
$\phi 6 \times 180$ x80



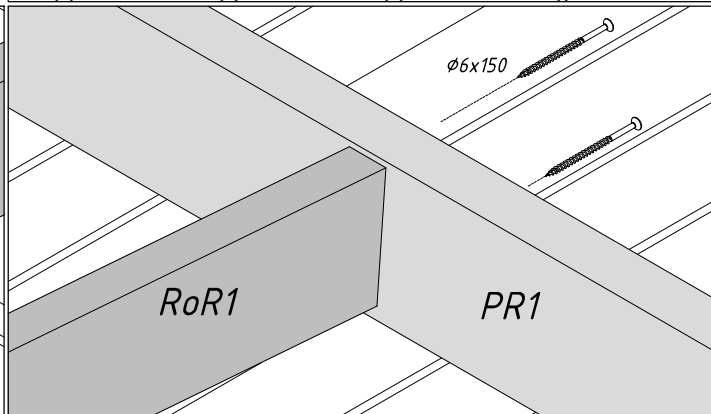
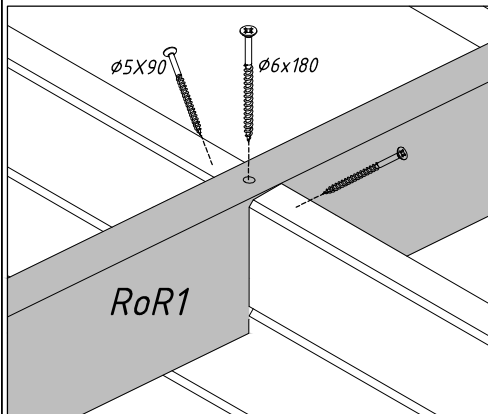
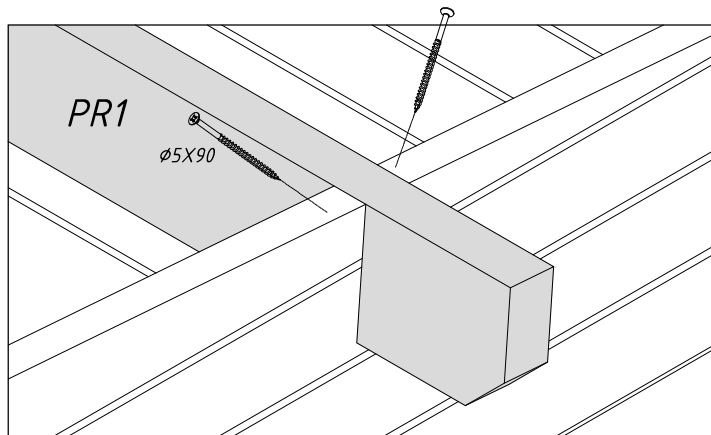
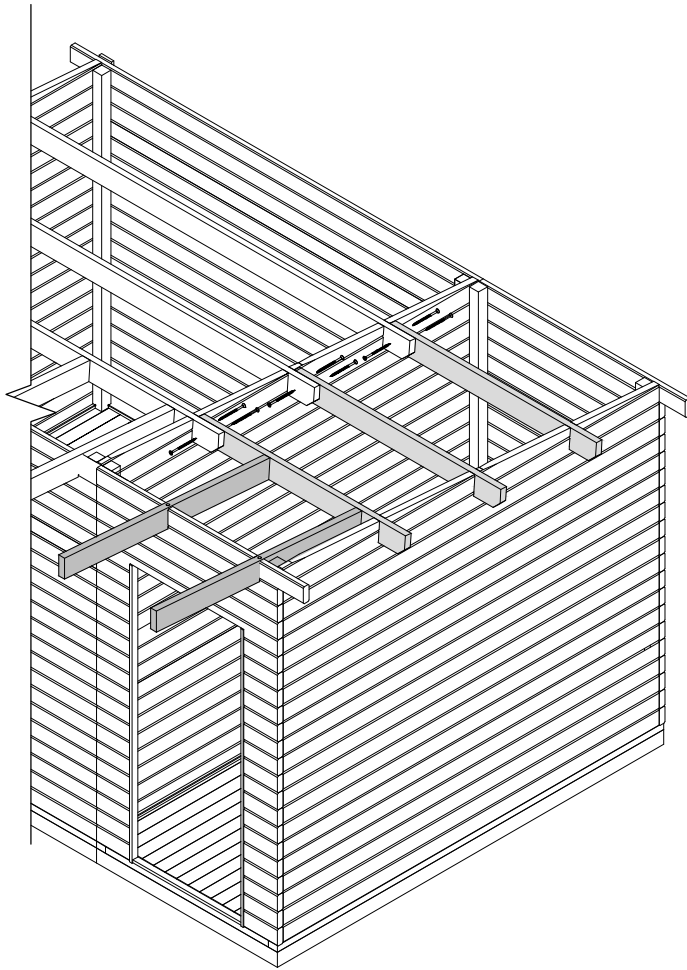
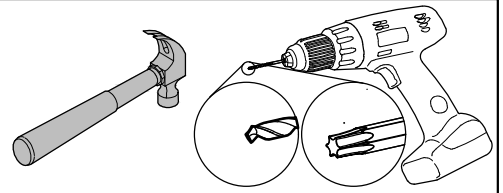
Sis1-1 x2
Ø5x90 x240
Ø4,5x50 x72



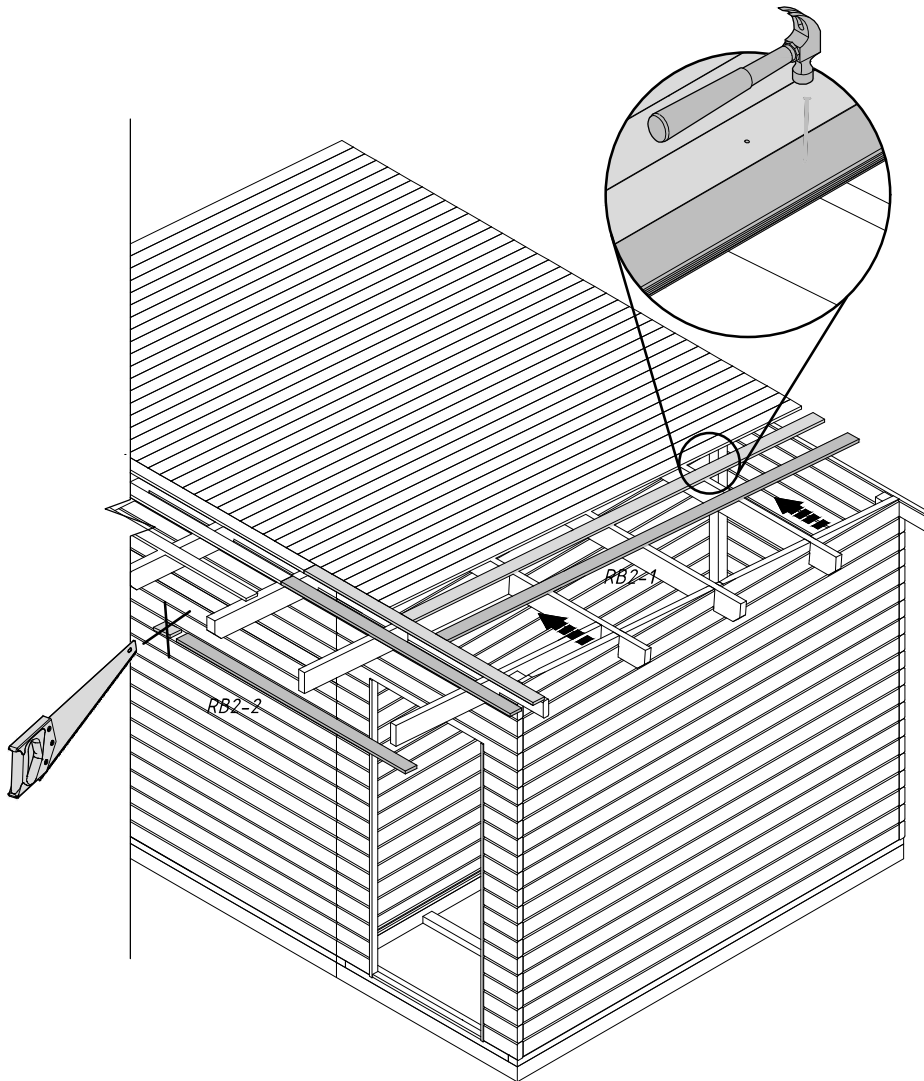
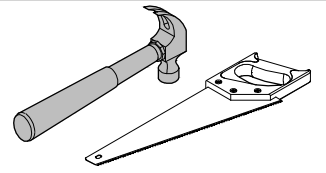
WB-1 x1
Ø5x90 x16

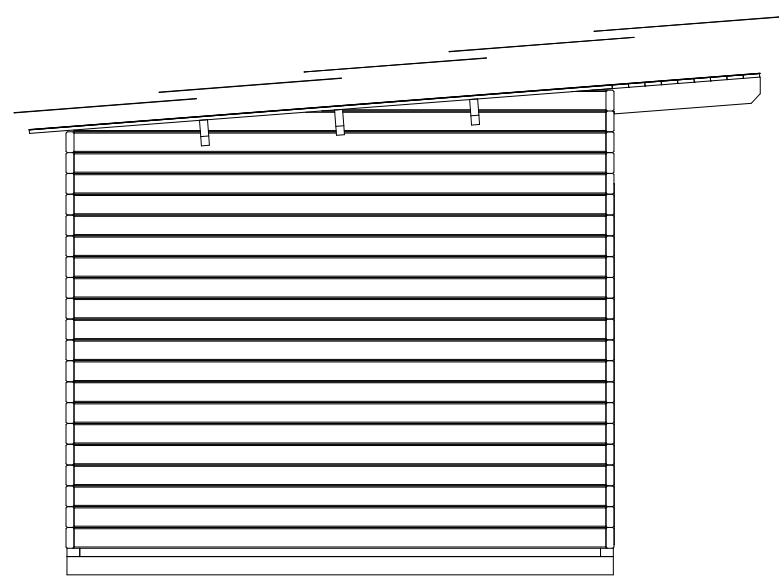
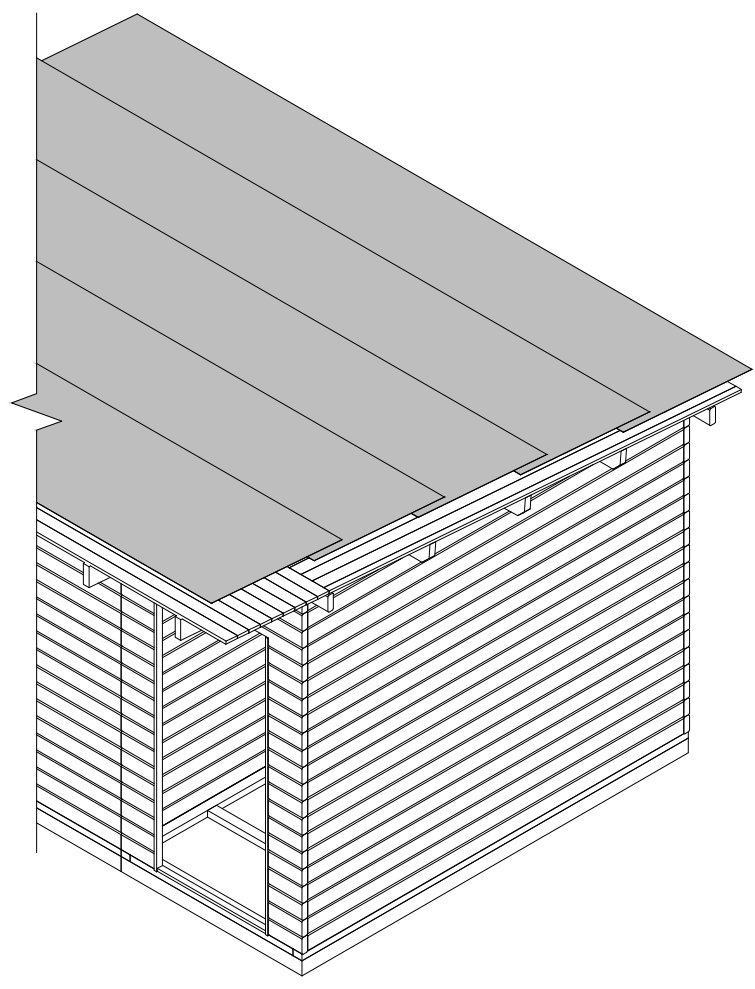
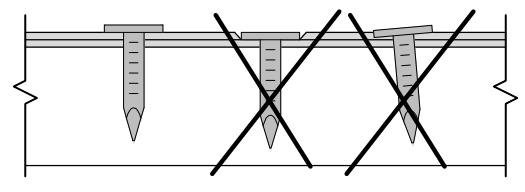
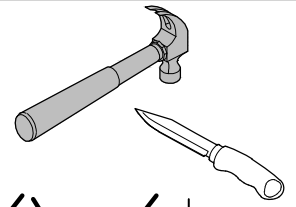
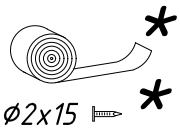


- PR1 x3
- RoR1 x2
- Ø5x80 x9
- Ø5x90 x16
- Ø6x150 x4
- Ø6x180 x2

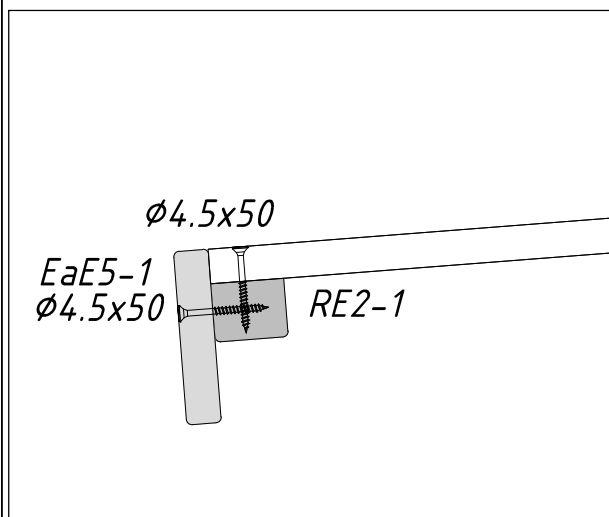
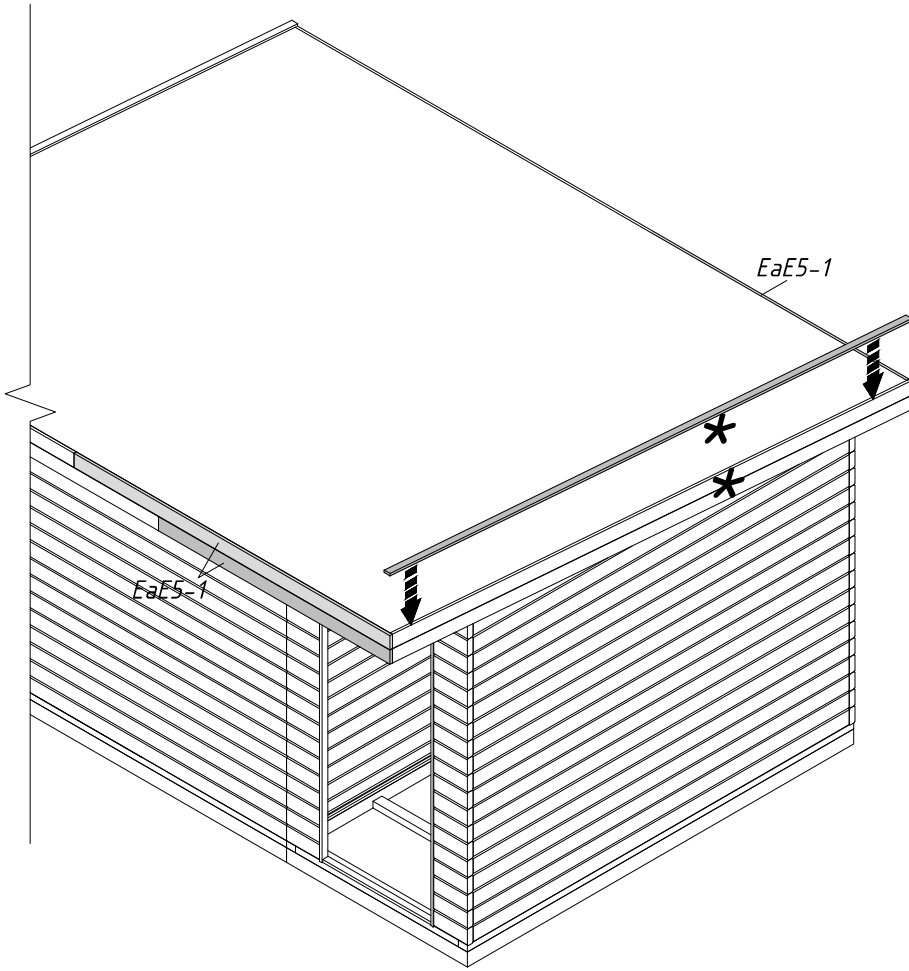
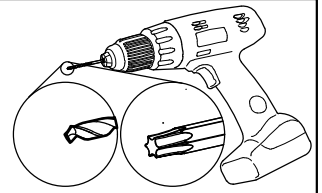


RB2-1 x18
RB2-2 x9
 $\phi 2,2 \times 50$ x120



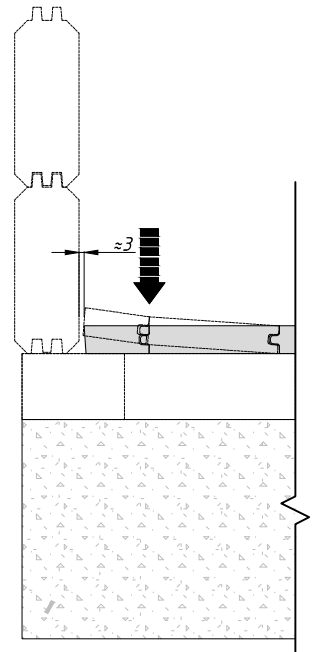
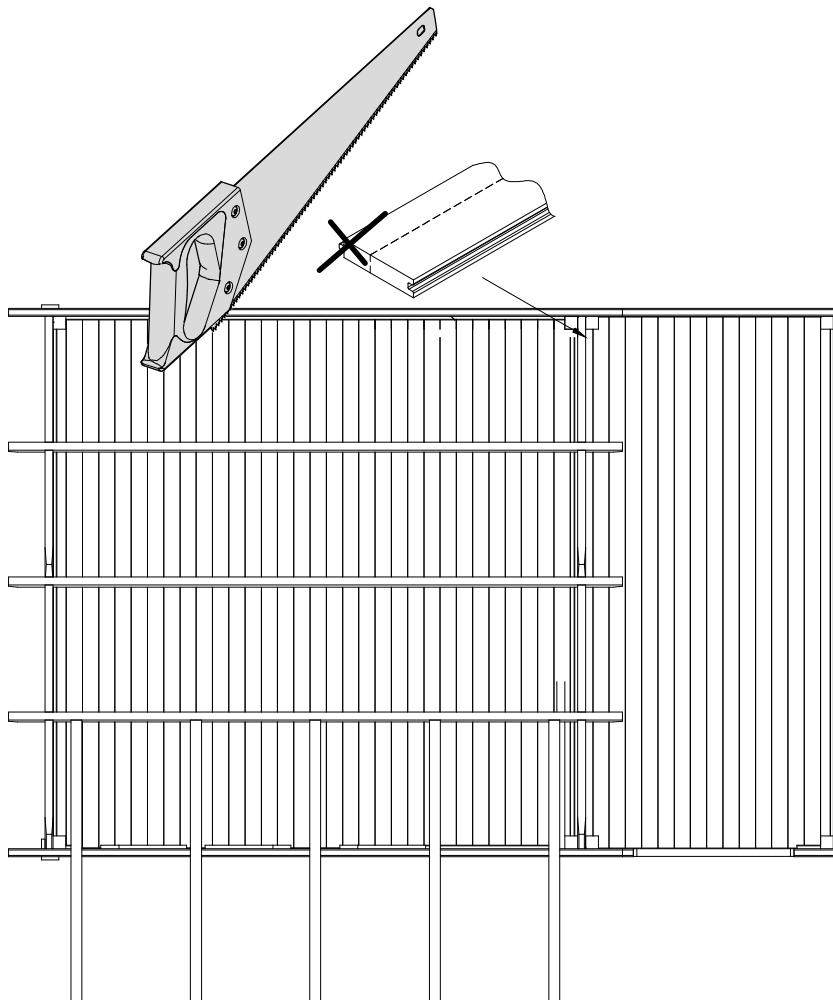
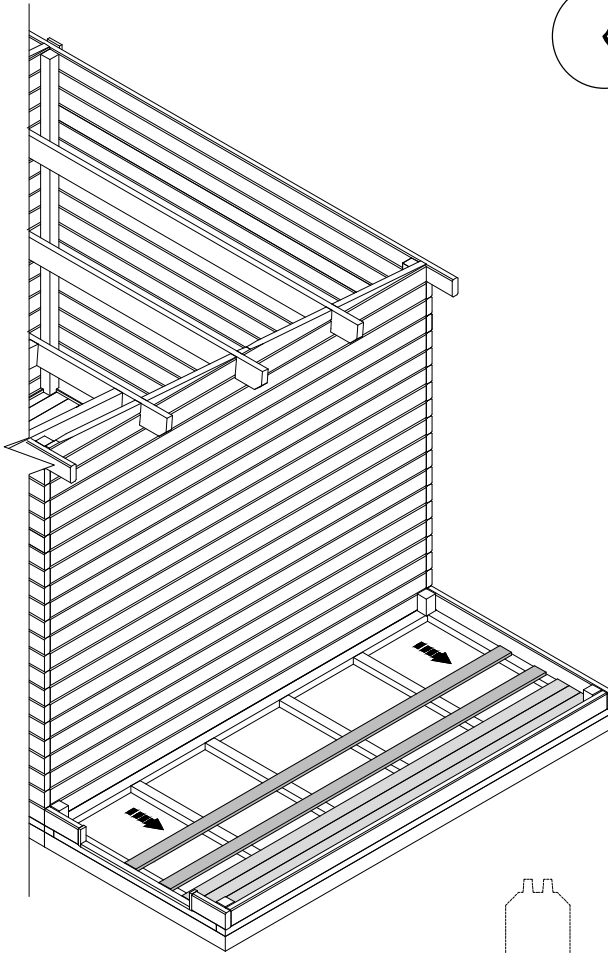
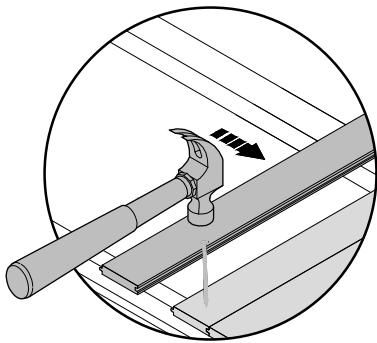
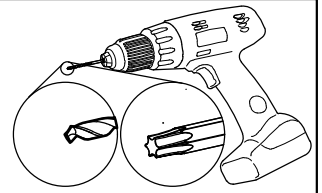


EaE5-1 x3
RE2-1 x1
Ø4,5x50 x90



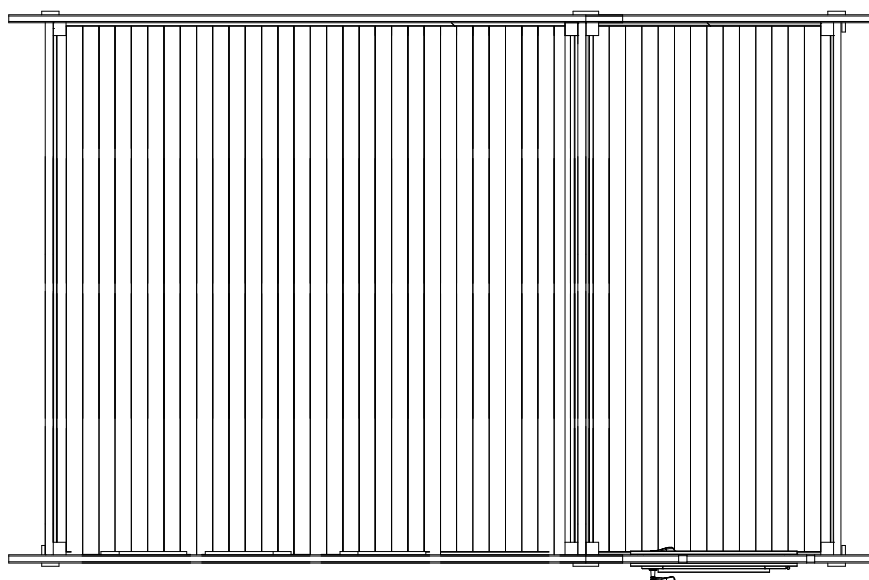
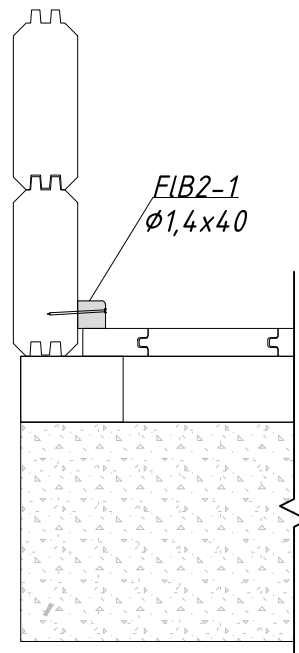
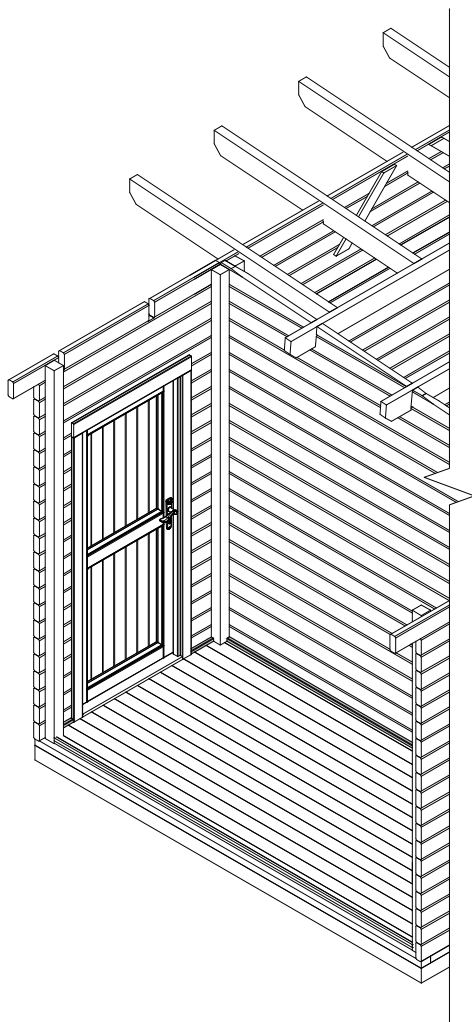
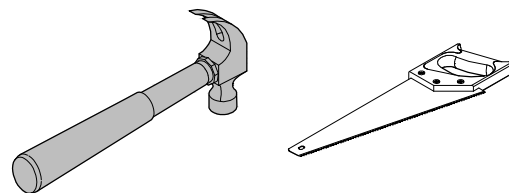
Slal
FB2-1
Ø2,2x50

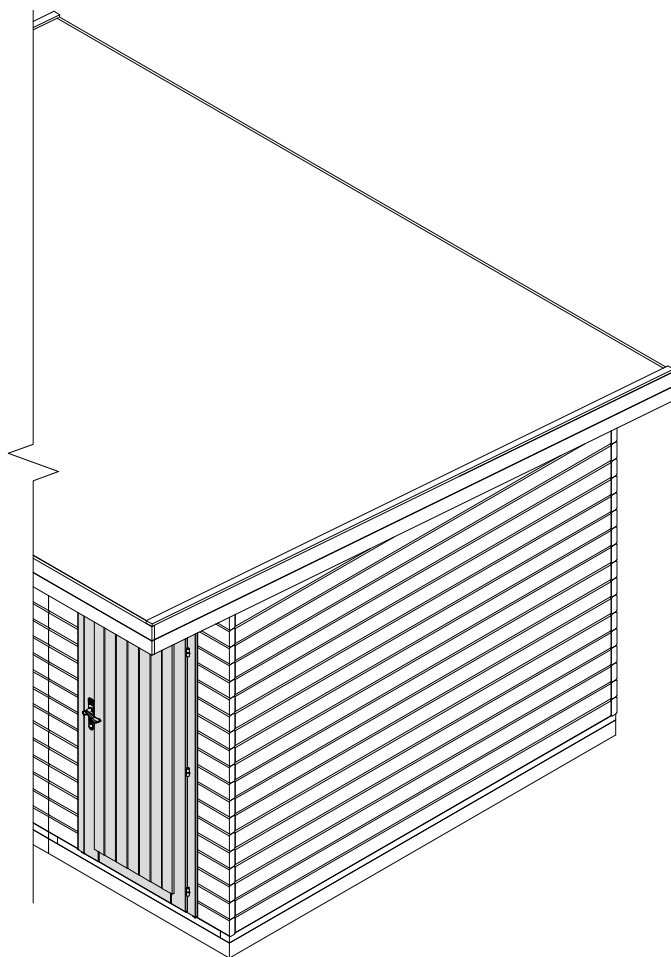
x1
x16
x96



FIB2-1
 $\phi 1,4 \times 40$

x5
x50





- CoB1 x2
- CoB2 x2
- CoB3 x2
- CoB4 x2
- φ4,5x50 x40

