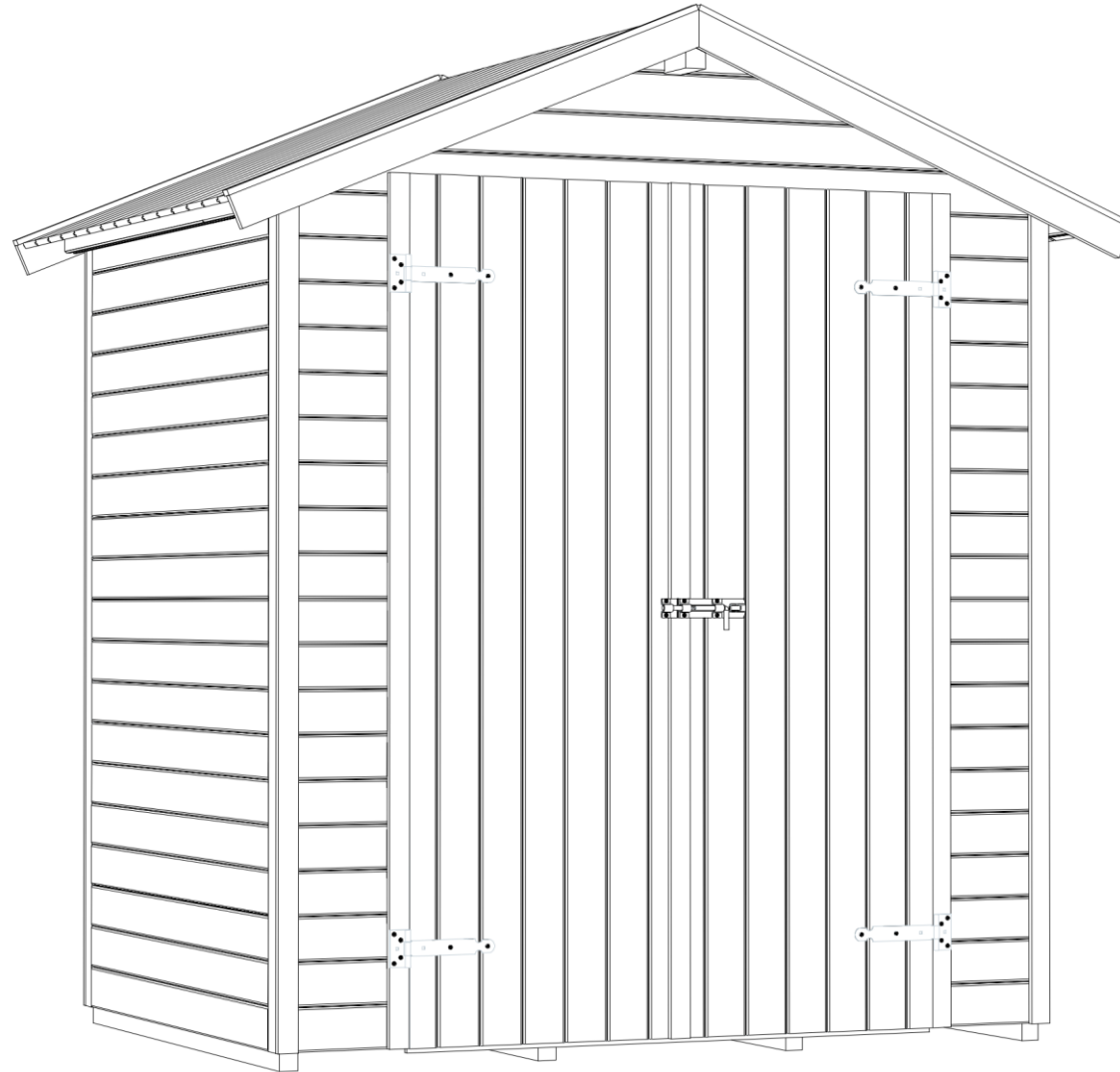


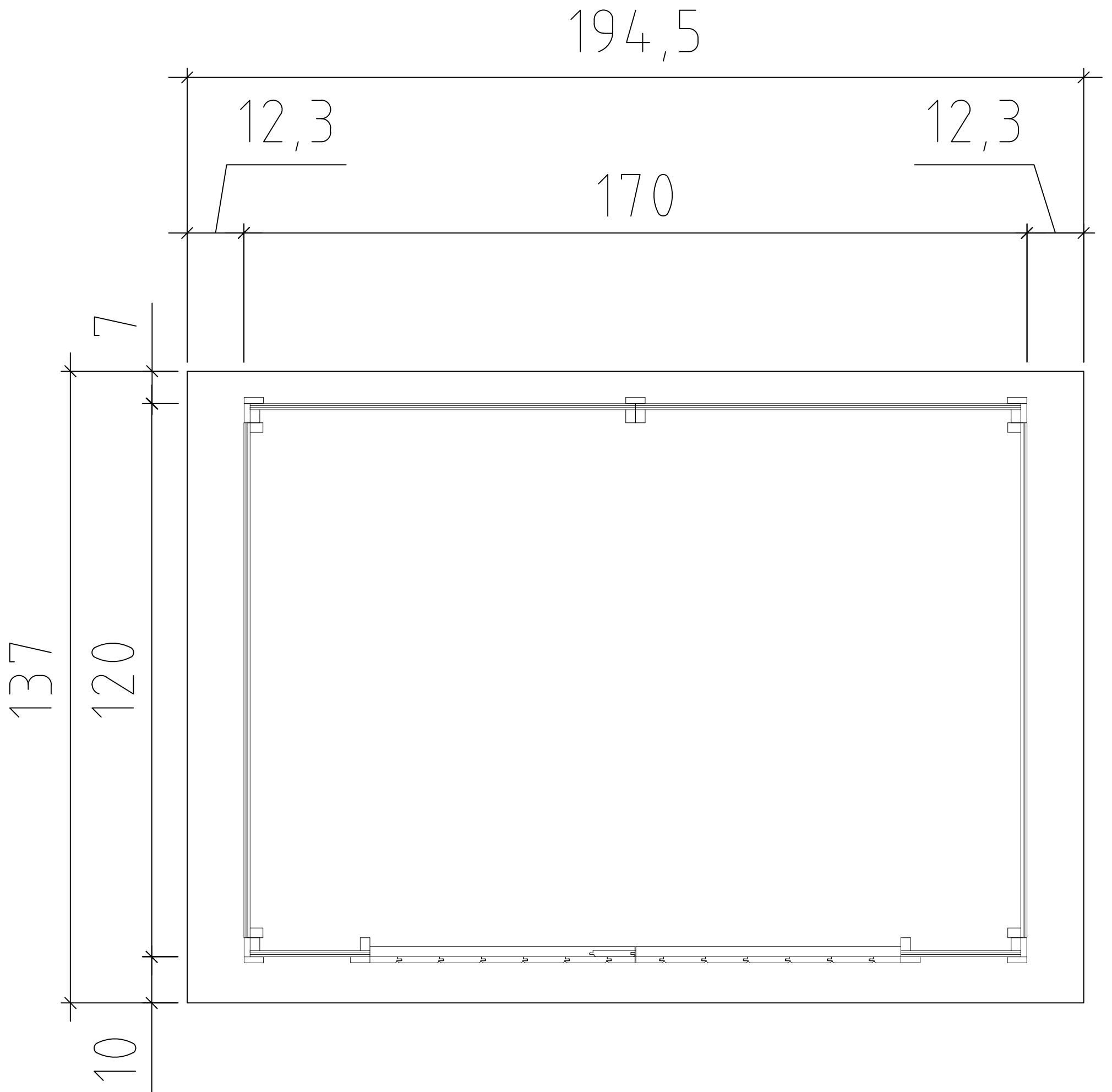
Nyland SD
Art. Nr. E130200
1/8



04.12.2023

Art. Nr. E130200

Groundplan - Grundplan - Plan de masse - Planimetria -
Plattegrond - Põhiplaan



Art. Nr. E130200

198,1

176,7

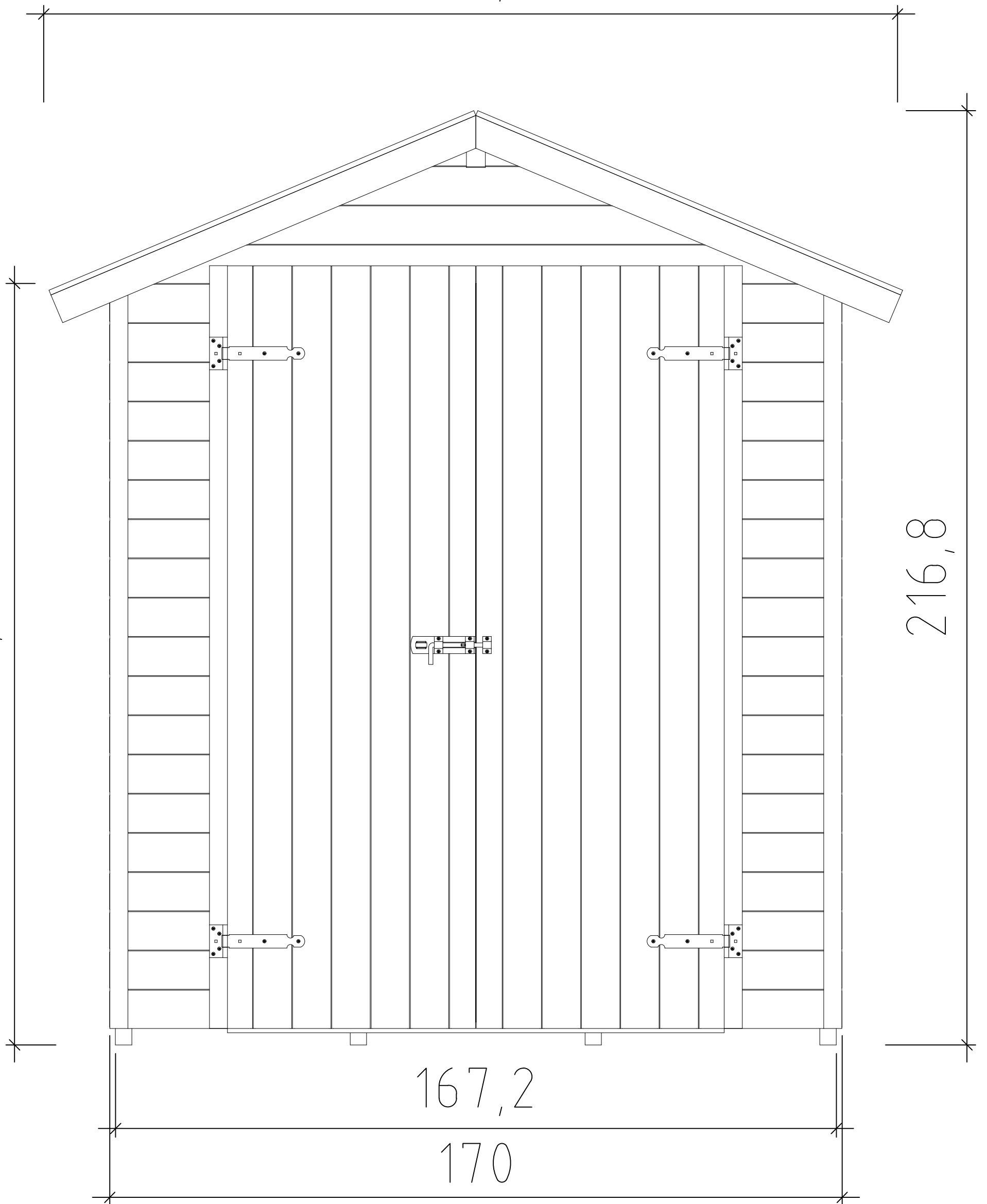
216,8

167,2

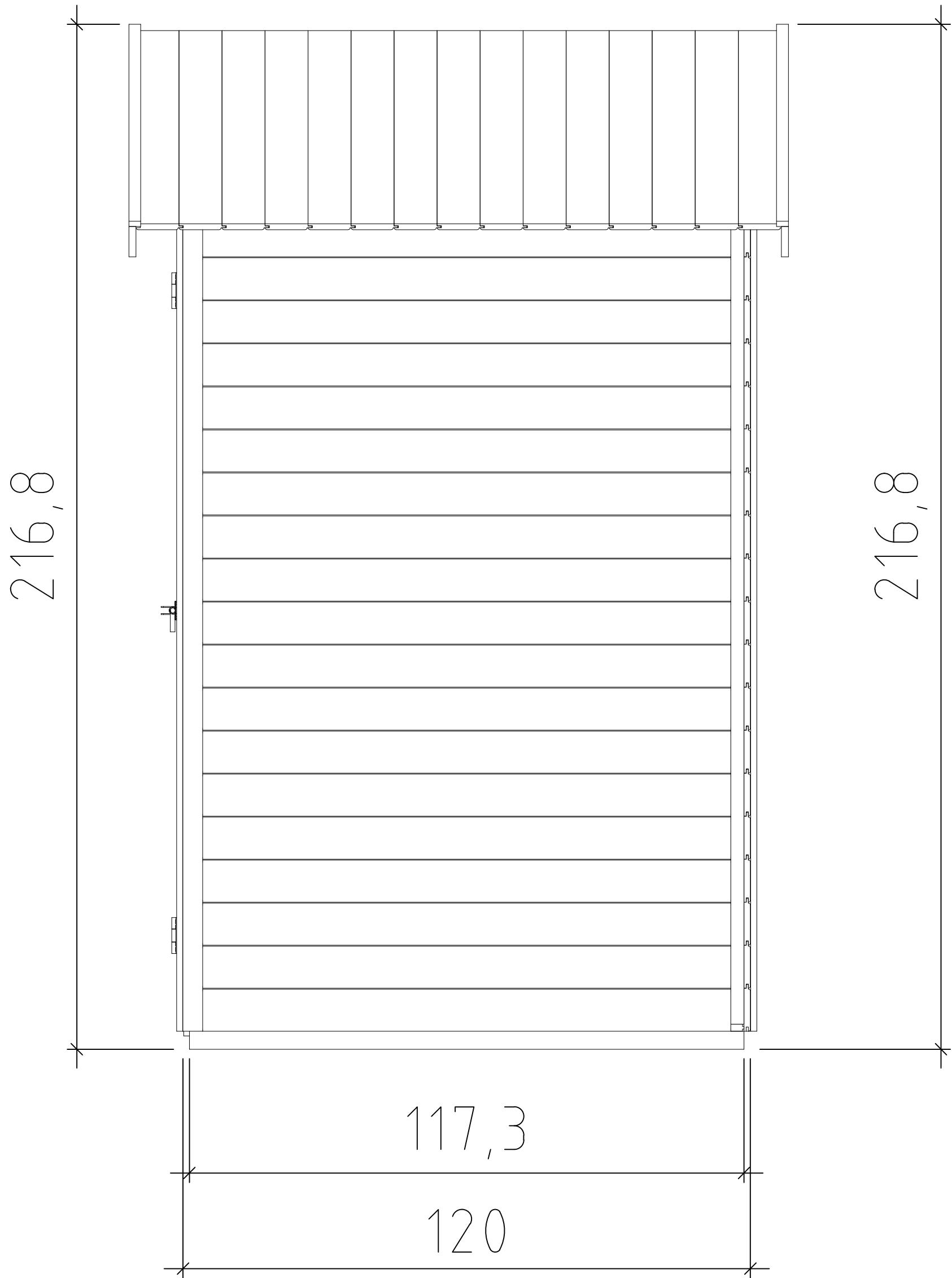
170

04.12.2023

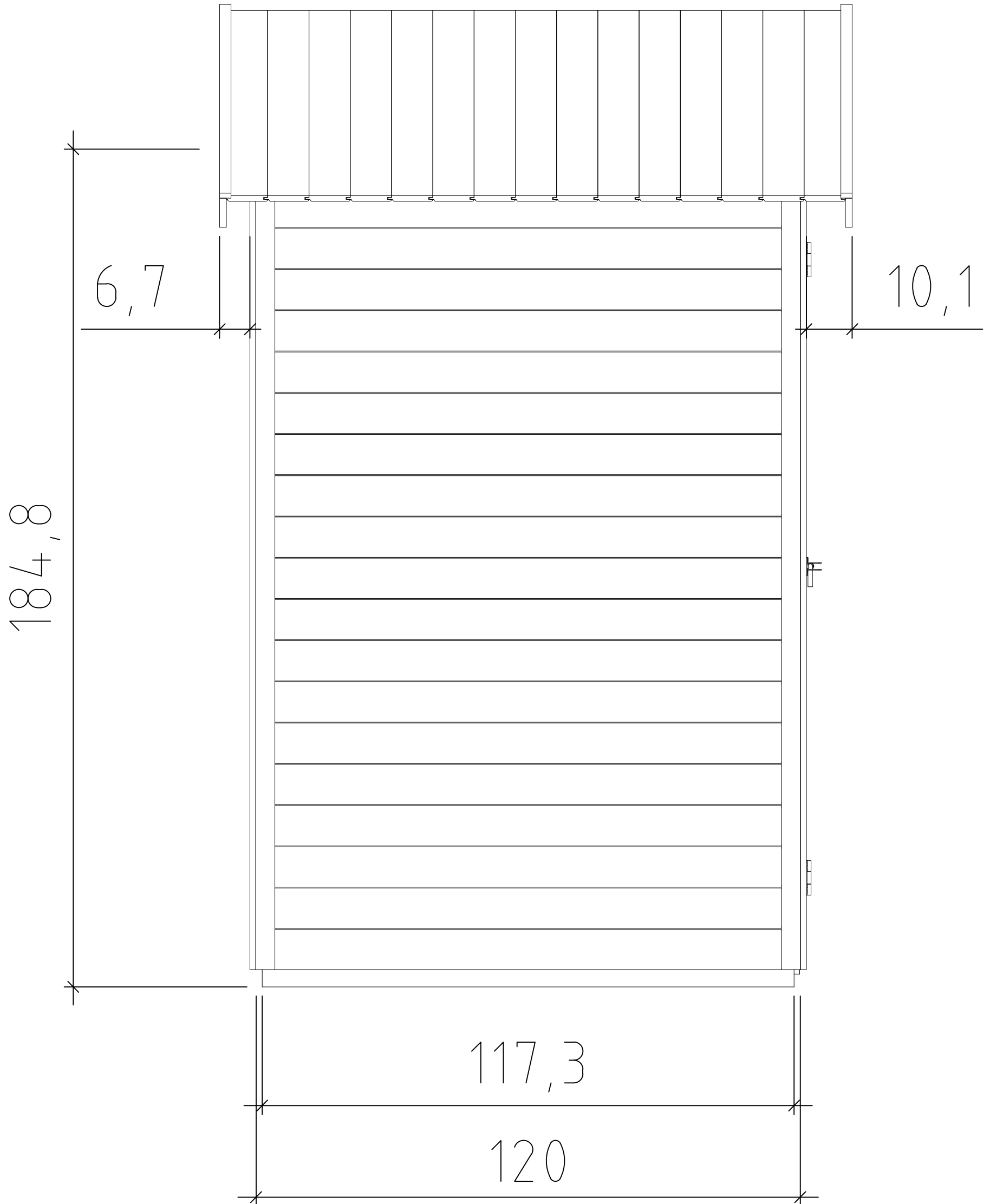
3/8



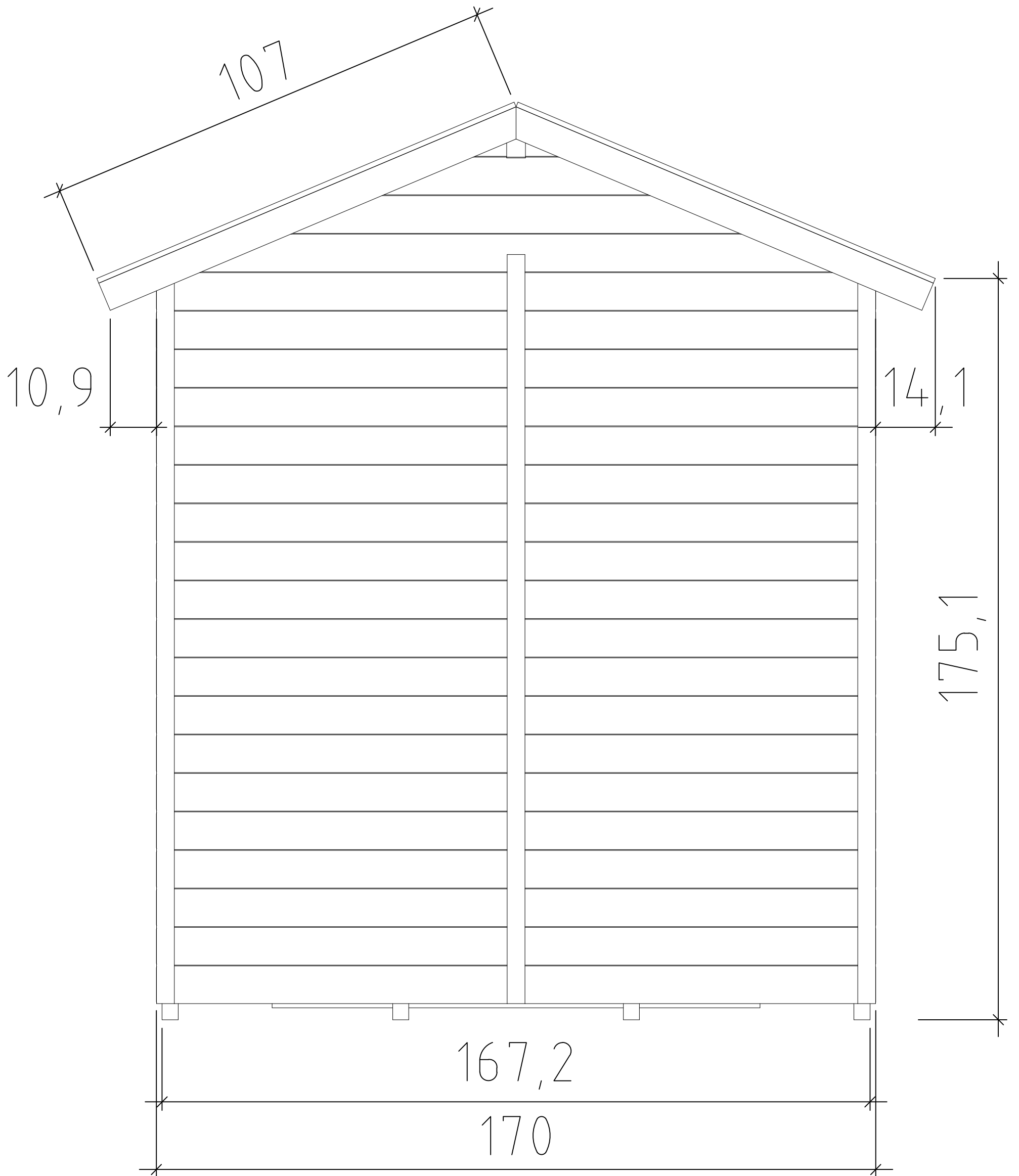
Art. Nr. E130200

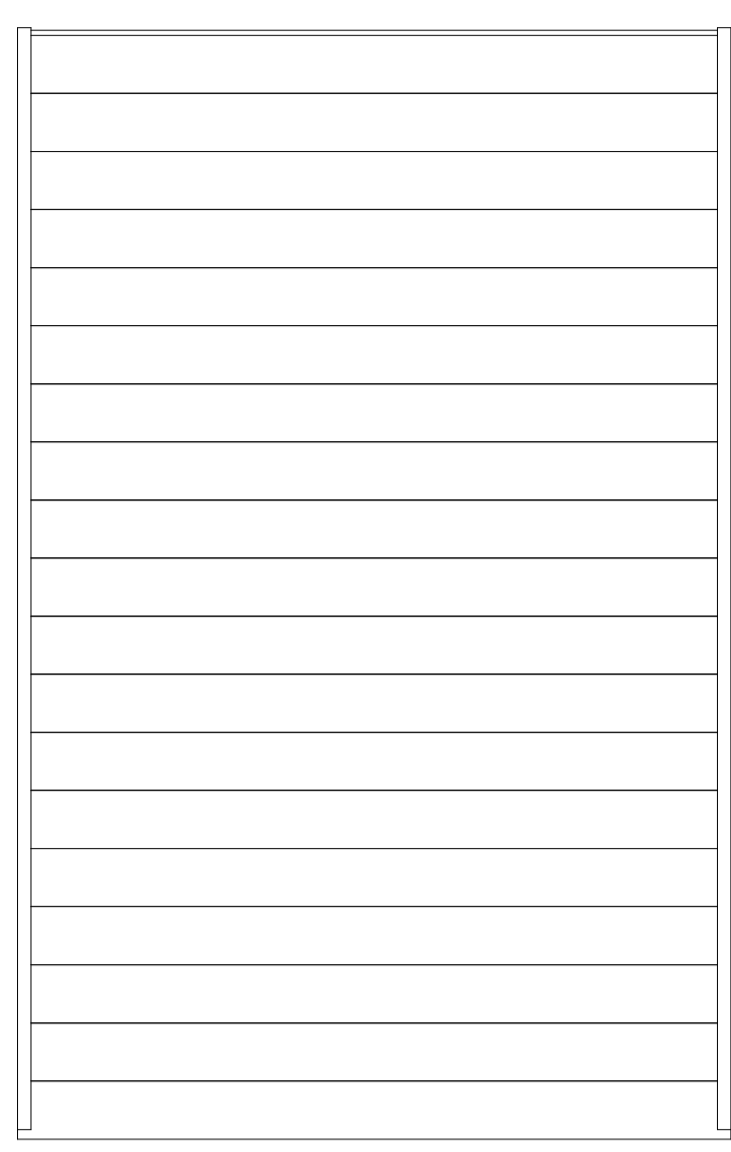
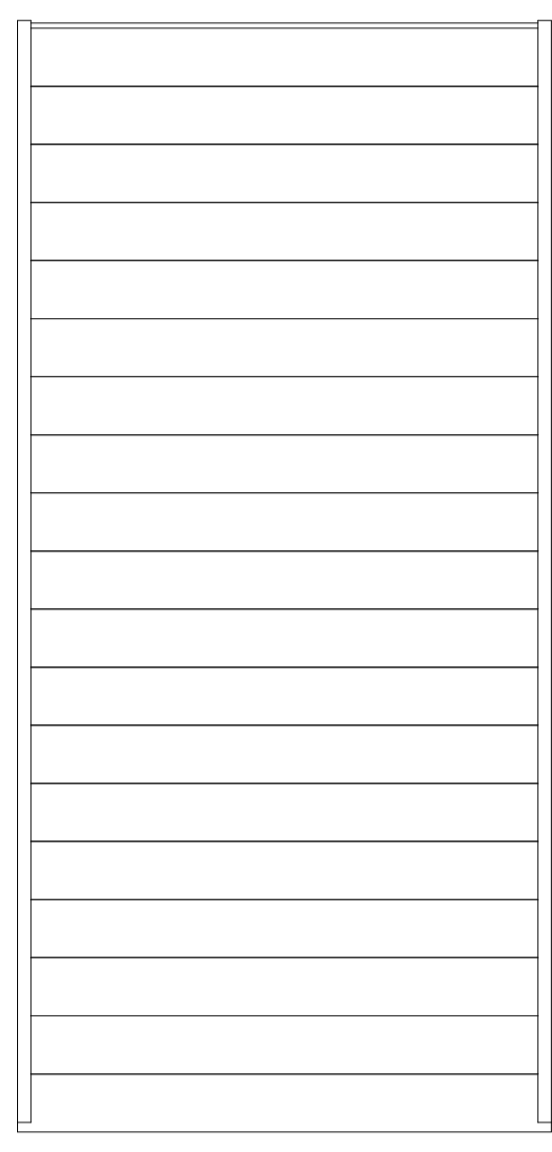
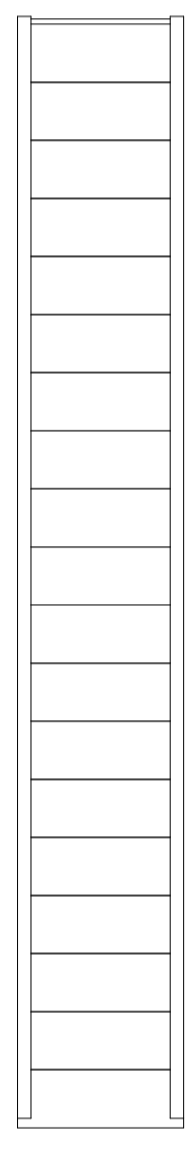
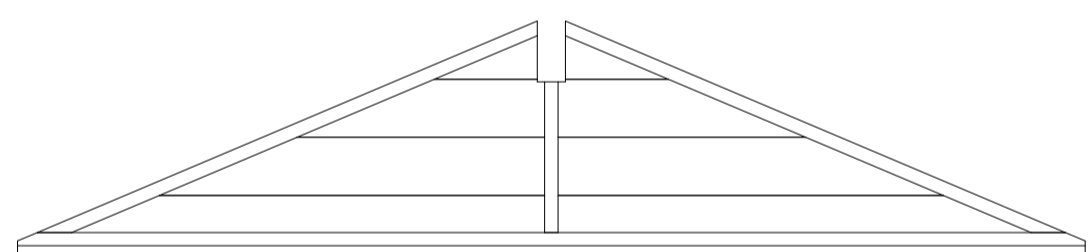
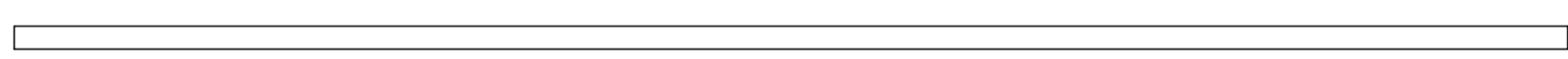
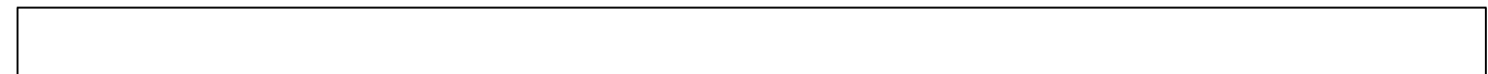
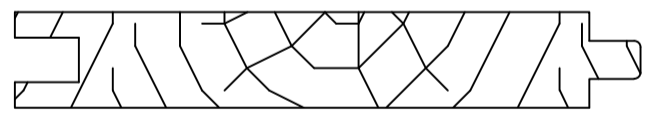
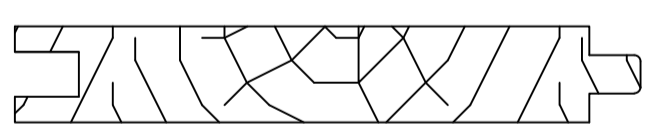
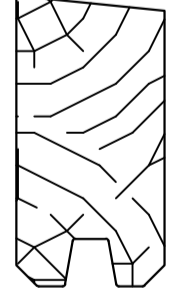
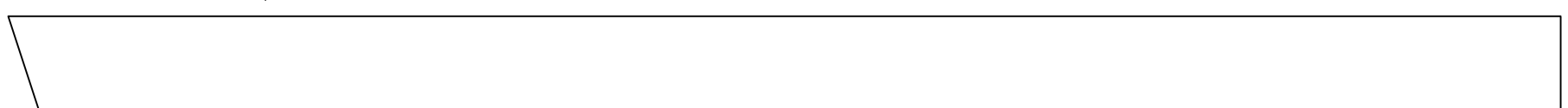
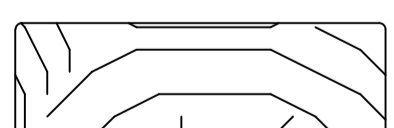
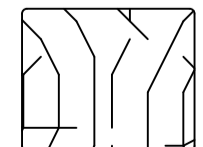
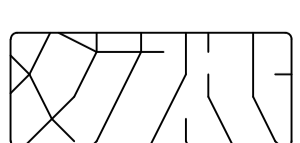



Art. Nr. E130200

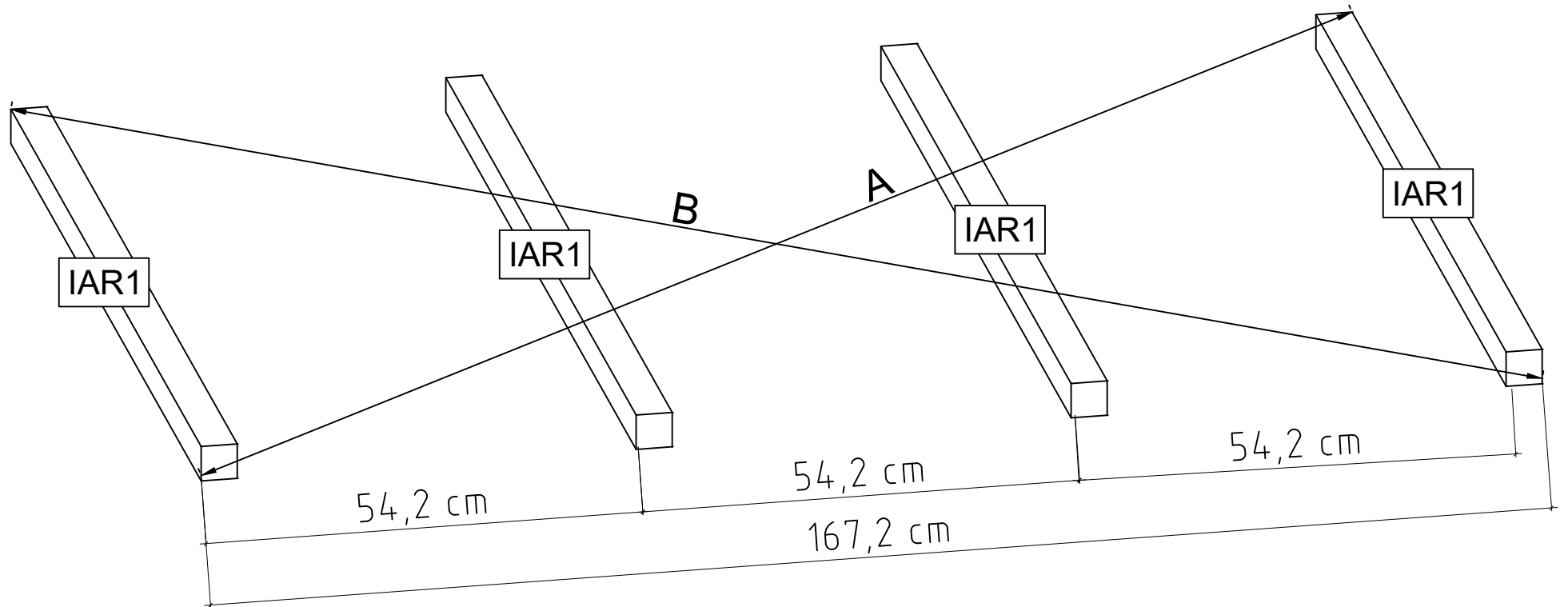


Art. Nr. E130200

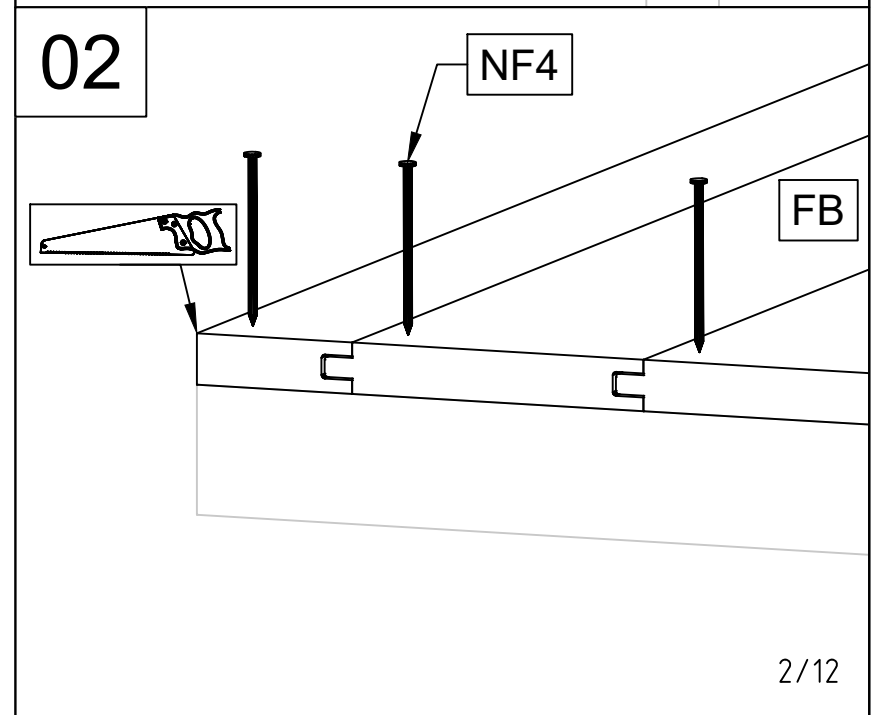
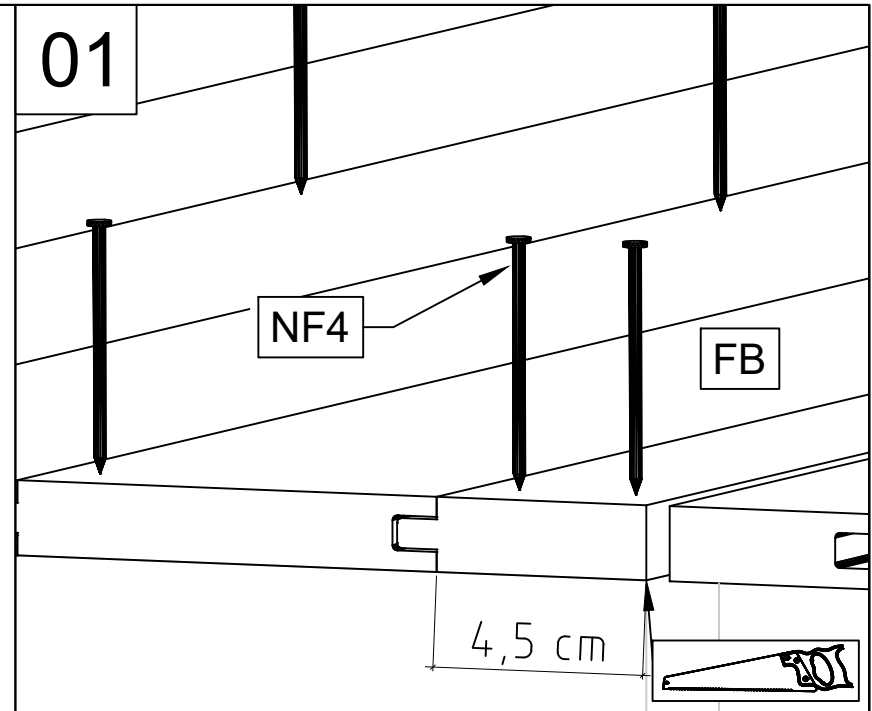
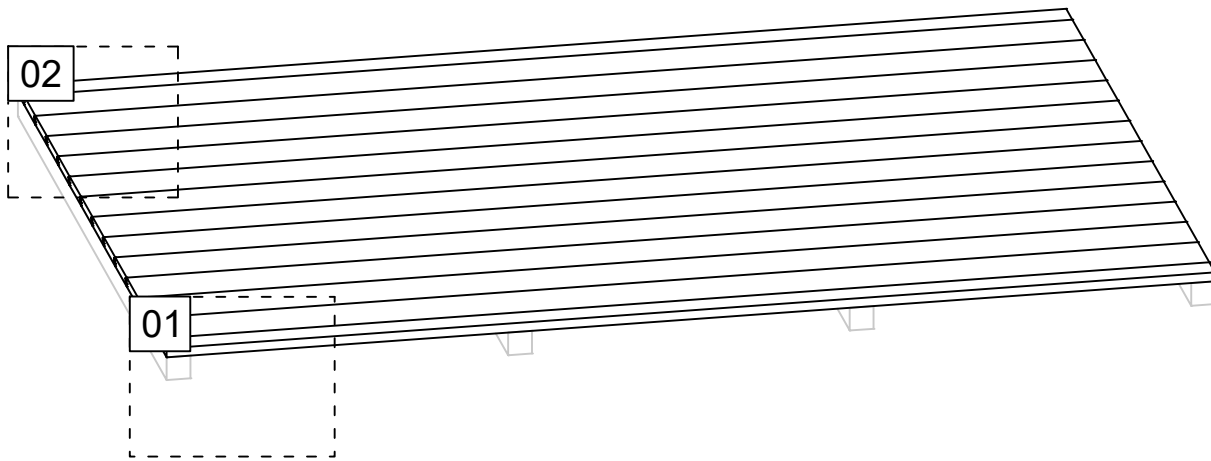


Pos	04.12.2023 Piece list - Stückliste - Liste des pièces - Elementi - Stuklijst - Tükitalabel Art. Nr. E130200	7/8	Q	P (mm)	L (mm)
EL1 47393			2	1741x42	1117
EL2 47394			2	1741x42	836
EL3 47395			2	1741x42	260
EL4 47412			2	364x42	1672
IAR1 47411	Foundation - Fundament - Fondation - Fondamenta - Fundering - Immutatud alusraam 		4	45x45	1173
A-PR1 47413	Roof beam - Dachbalken - Panne de toit - Perlina del tetto - Gordingen / dakbalk - Pärilin 		1	44x95	1370
FB 47399	Floor boards - Fussbodenbretter - Lame de plancher - Pavimento - Vloerhout - Põrandalaud 		14	90x15	1672
RB	Roof boards - Dachbretter - Voliges - Perlina per tetto - Dakhout - Katuselaud 		32	90x15	1050
WD 47428	Without tongue - Ohne feder - Madrier de finition - Finale in legno - Zonder veer - Tablero inclinado - Kaldlaud 		2	28x55	1370
GM 47438	Gable moulding - Giebelleiste - Planche de rive - Finitura per frontale e retro del tetto - Gevellijst - Viilulaud 		4	15x70	1070
CF1 47405	Corner fillet - Deckleiste - Profils de finition angles a l'exterieur - Massello d'angolo - (hoek)lijst - Nurgaliist 		11	13x42	1770
HT 47406	Assembly battens - Montagelatte - Baguettes de maintien, nécessaires a la mise en place des panneaux de toit - Battente di montaggio - Montage lat - Barra de montaje - Montaažilatt 		4	21x28	150
DS 47407	Doorstep - Swelle - Seuil de porte - Callare - Drempeel - Umbral para apertura de puerta - Lävepakk ukseavale 		1	13x25	1152
DRV 47409	Roof edge reinforcement - Dachrandverstärkung - Corniere de renfort de bord de toit - Rinforzo x tetto - Dakrand versterking - Räästatugevdus 		2	13x25	1370

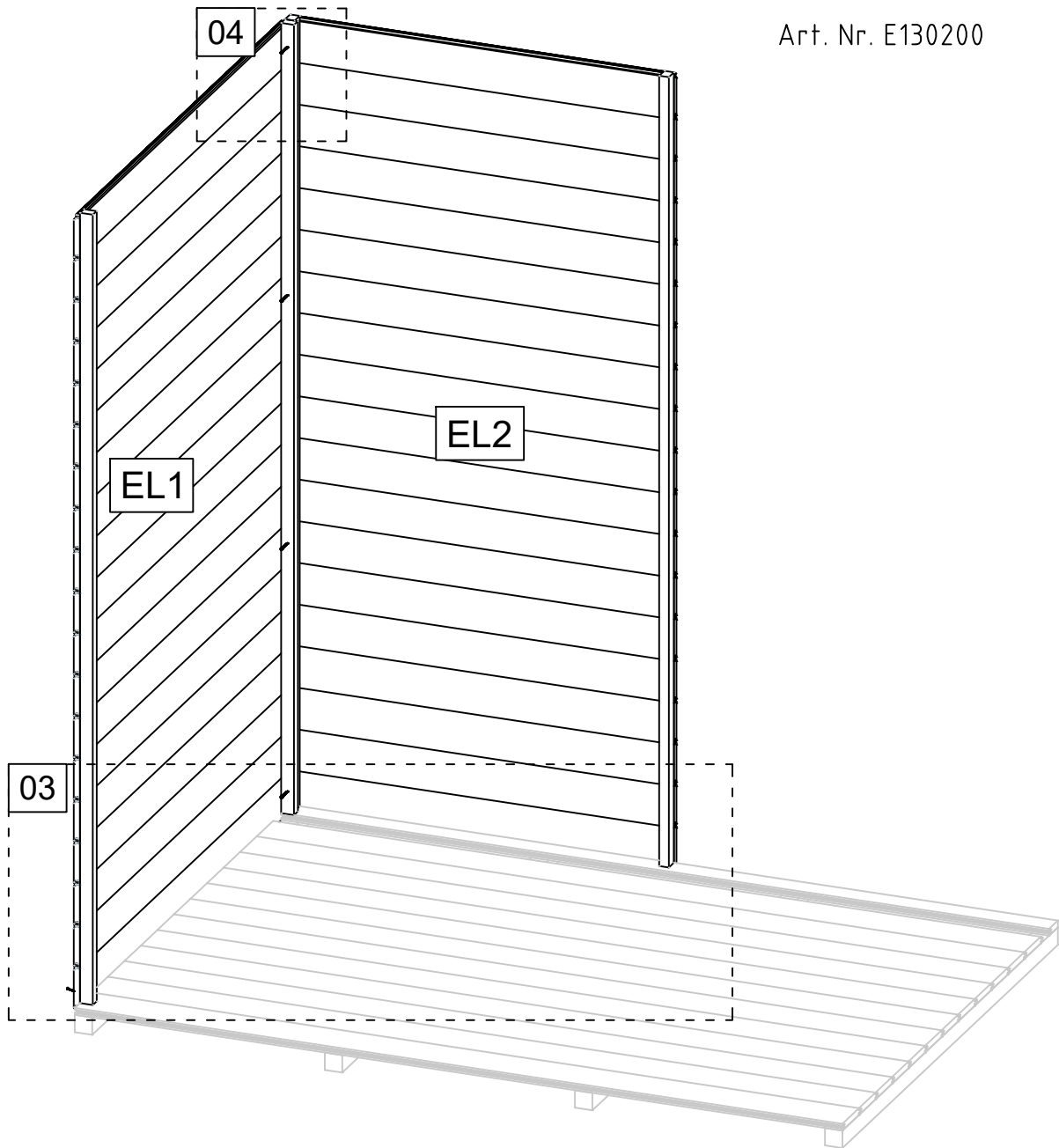
$$A=B$$



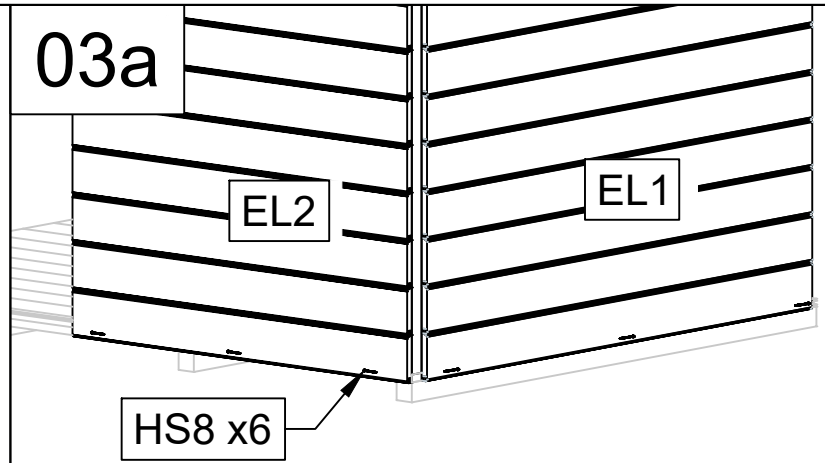
Art. Nr. E130200



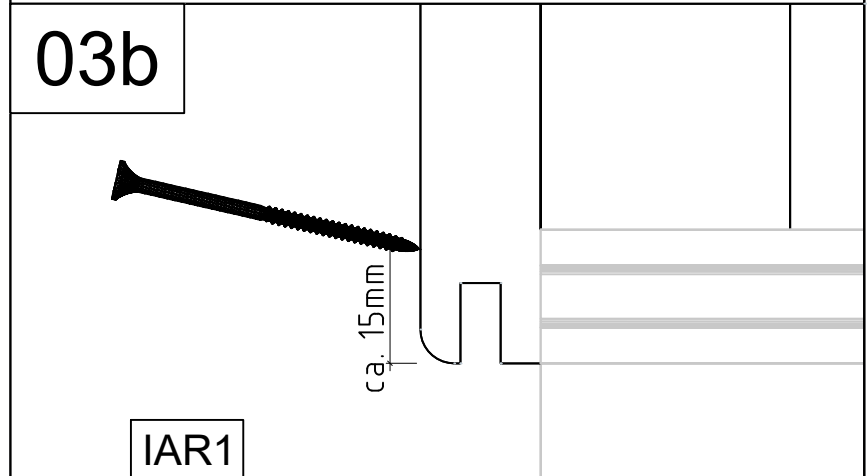
Art. Nr. E130200



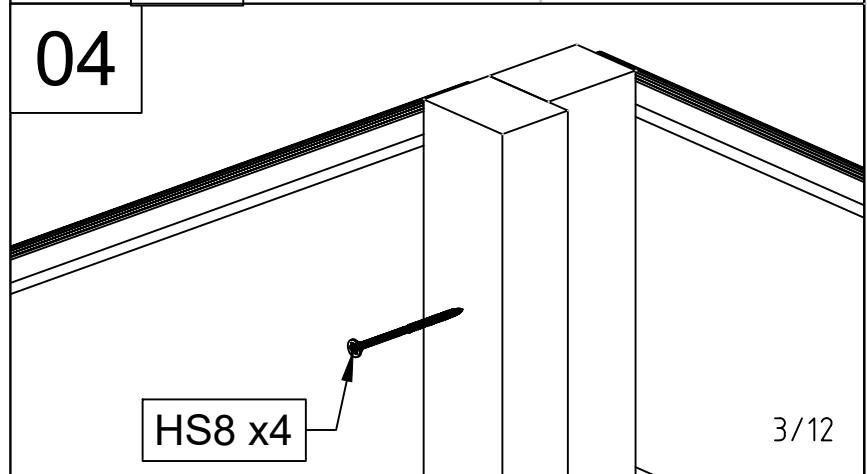
03a



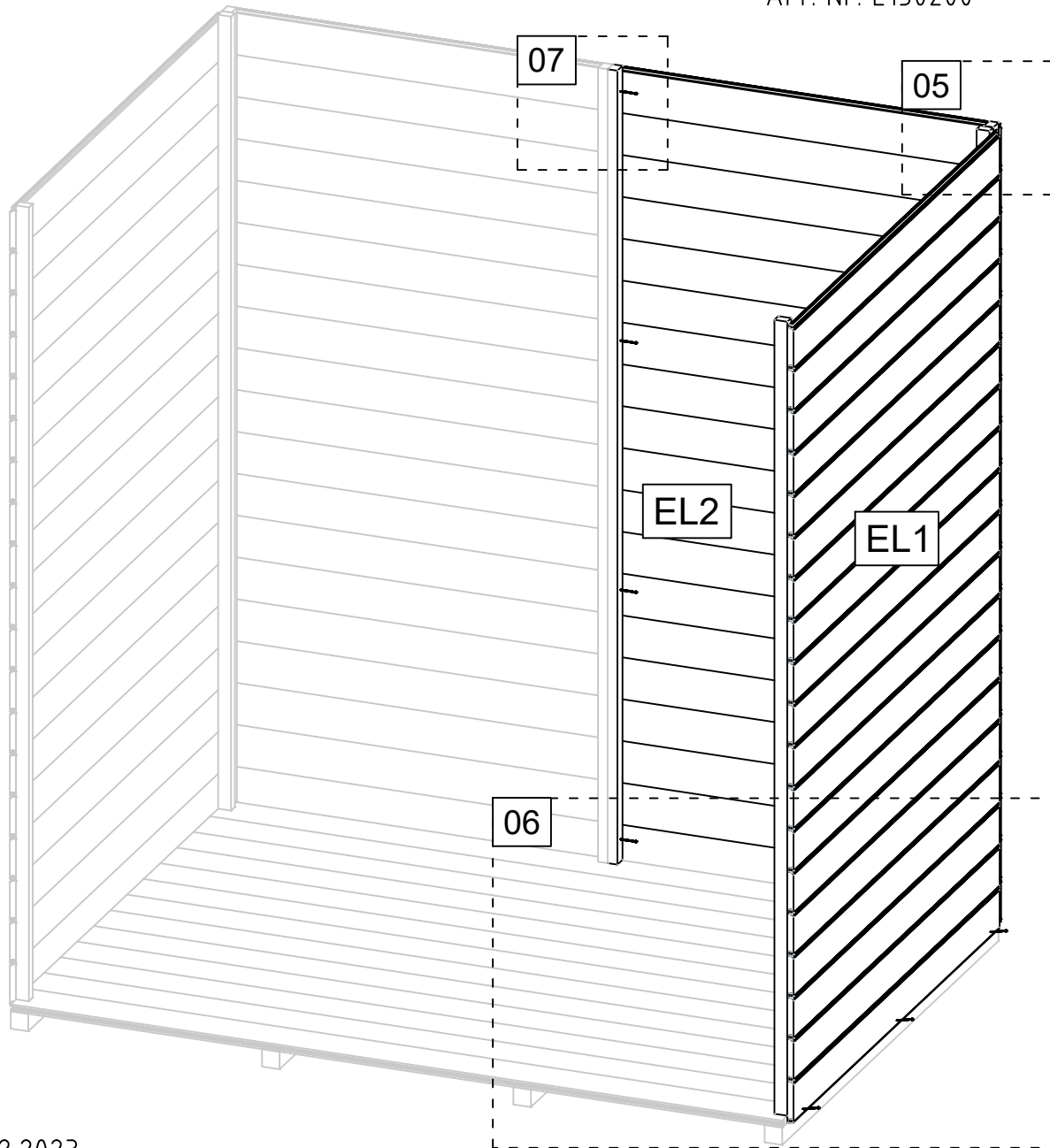
03b



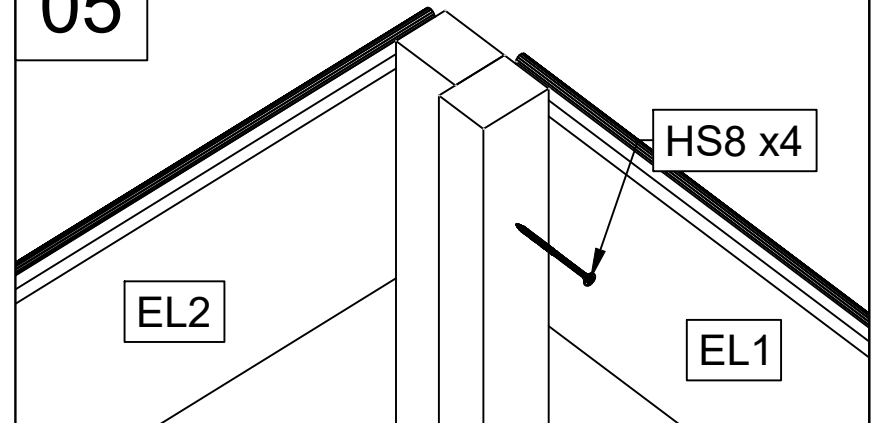
04



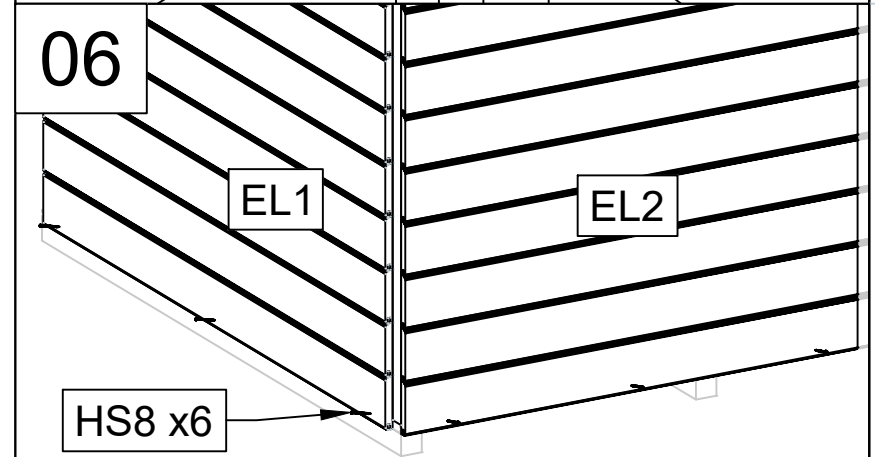
Art. Nr. E130200



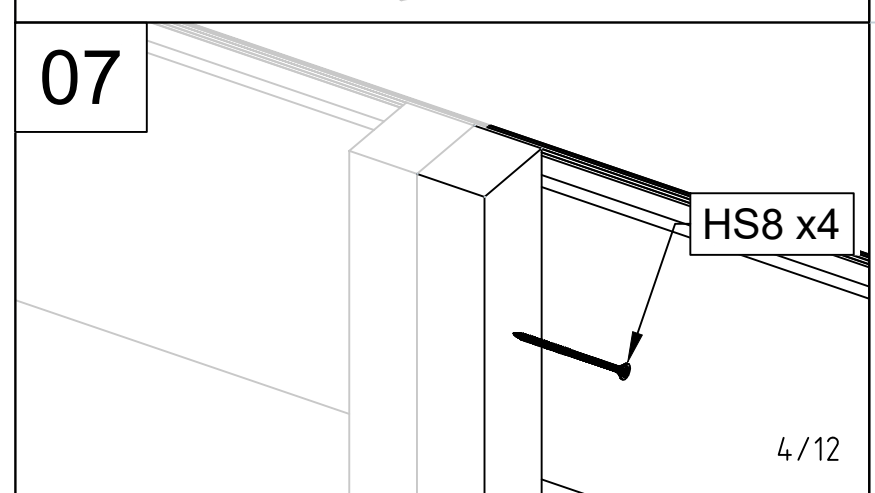
05



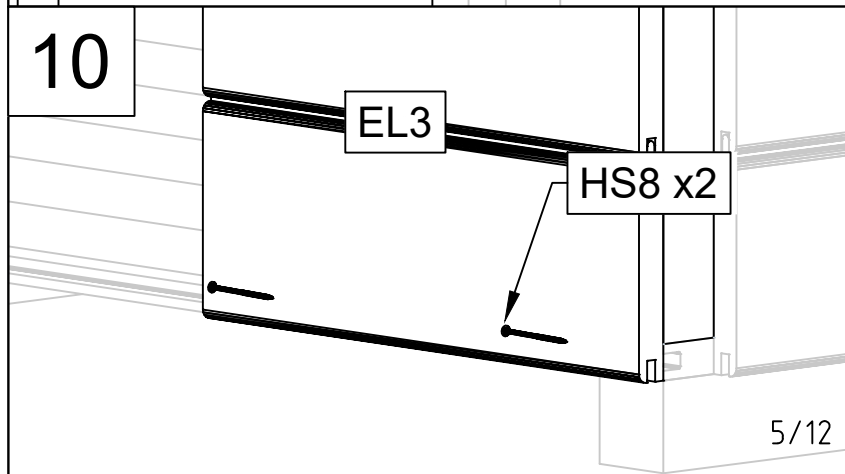
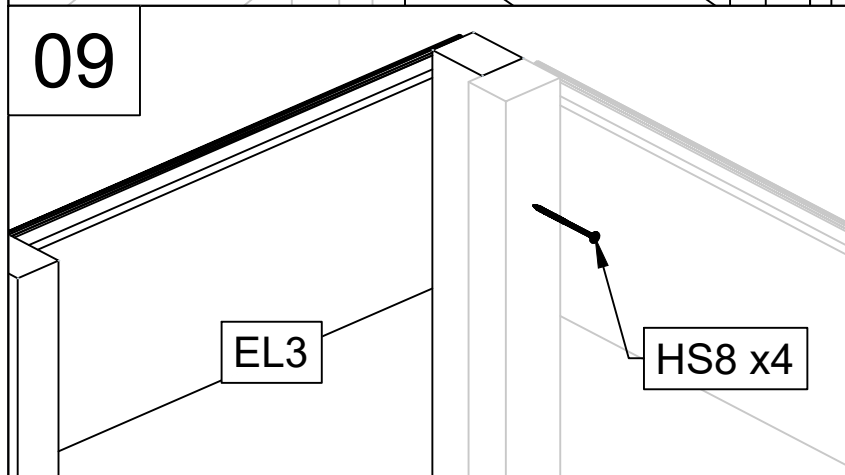
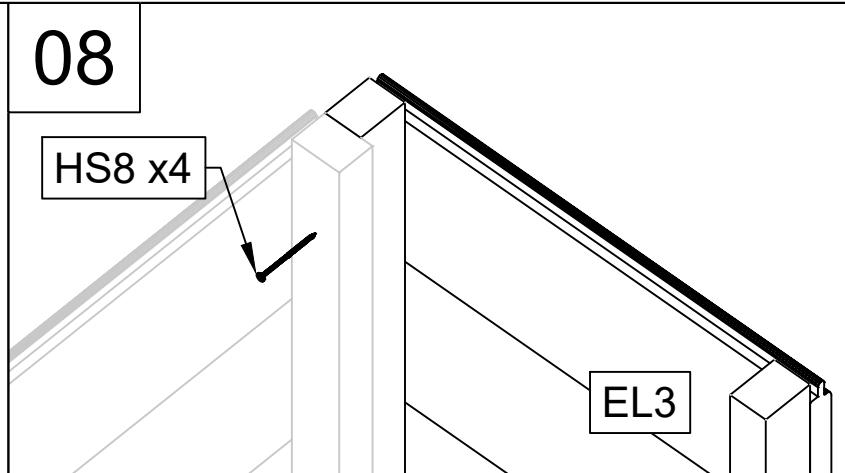
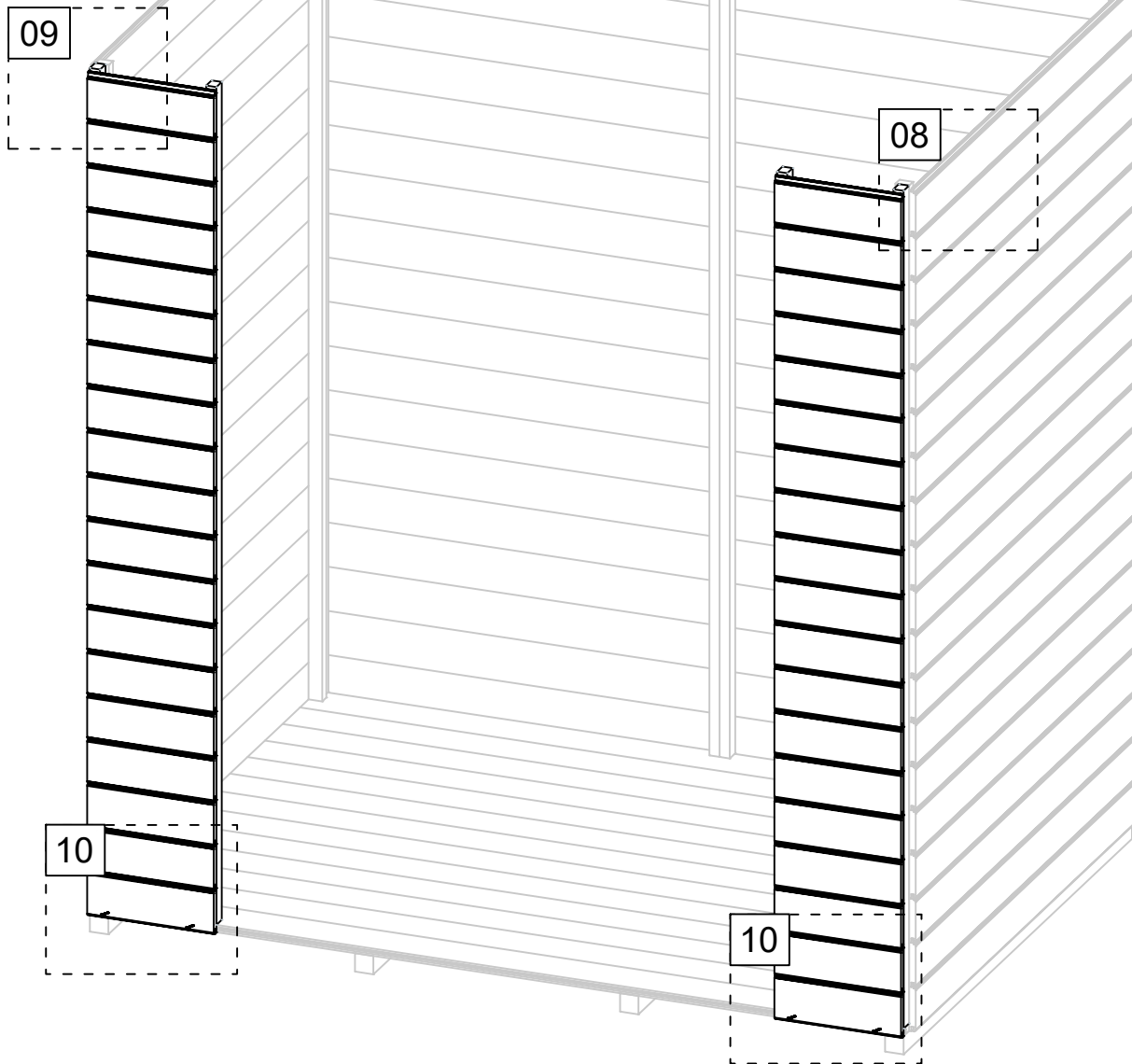
06

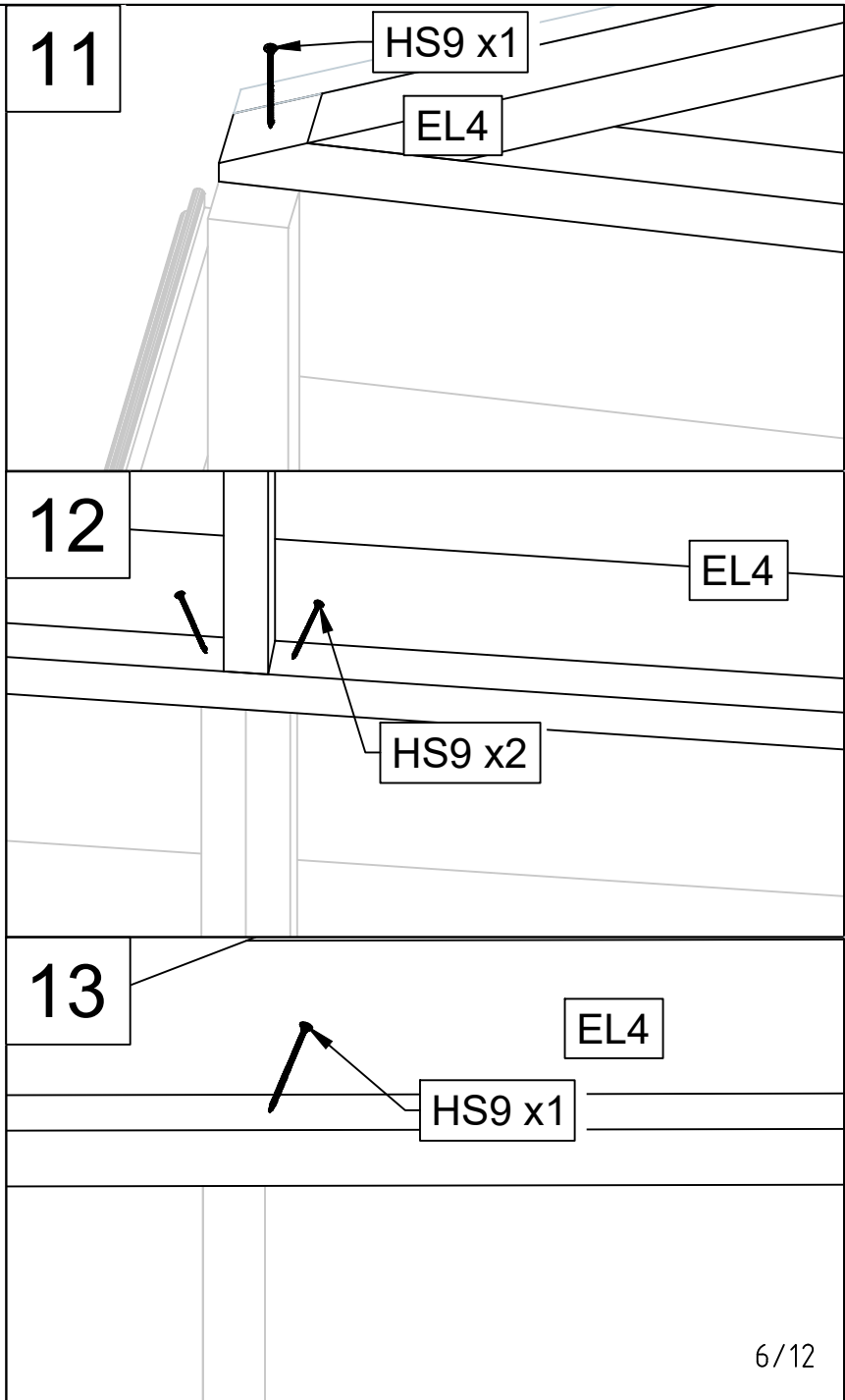
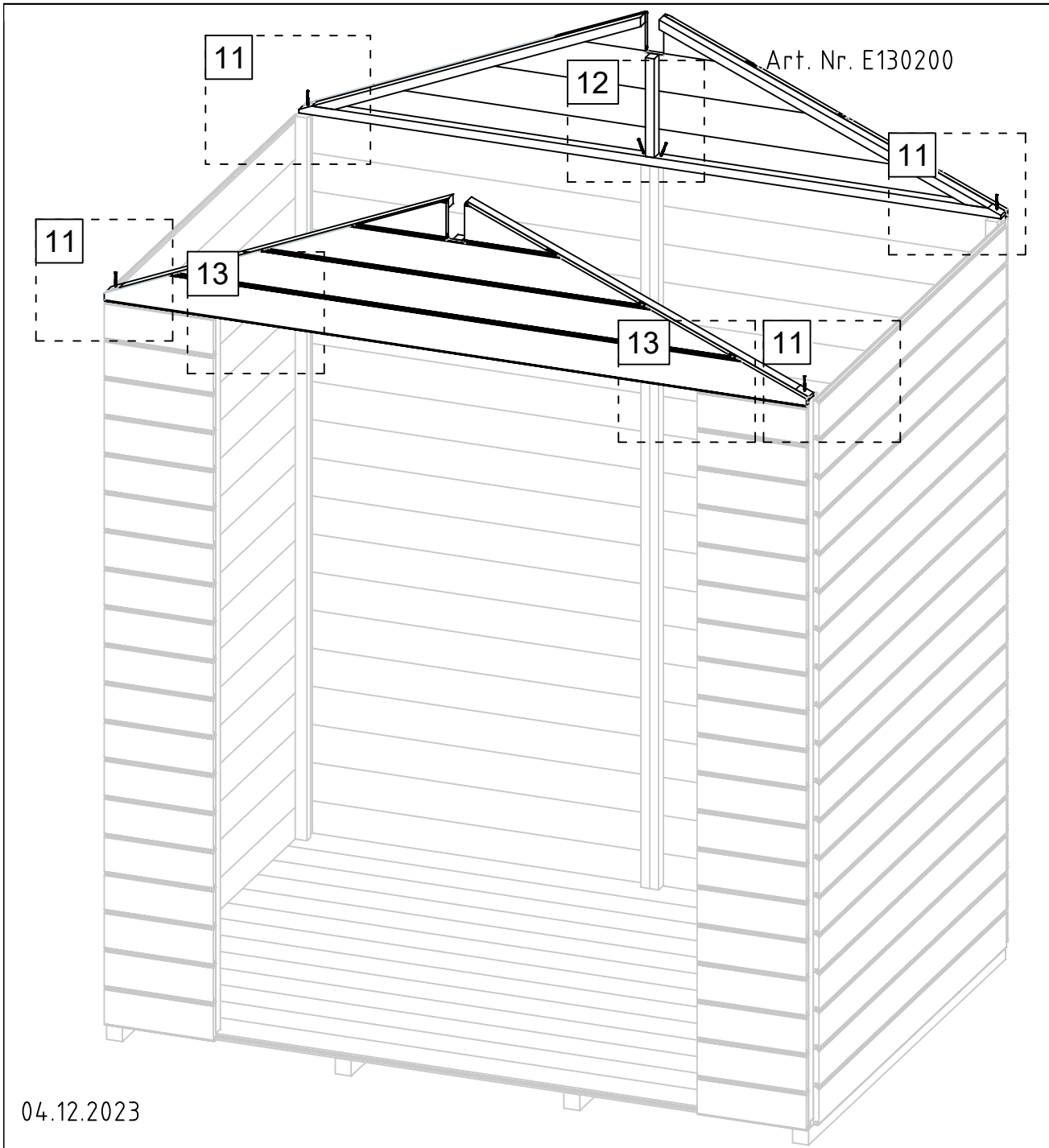


07

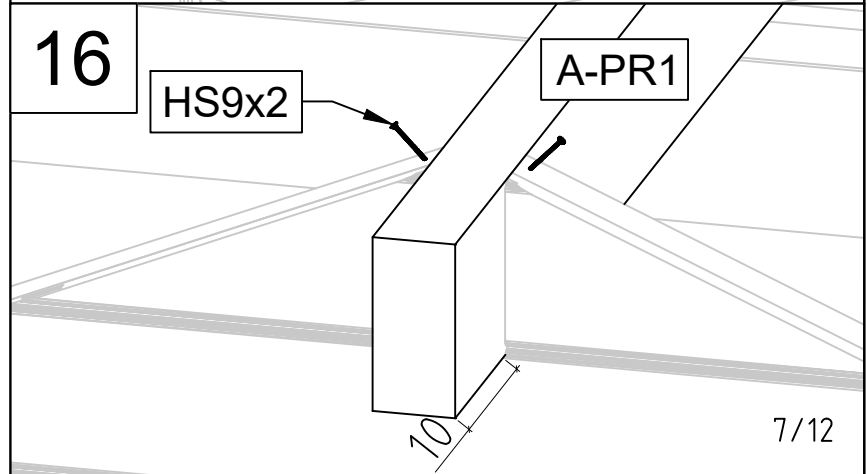
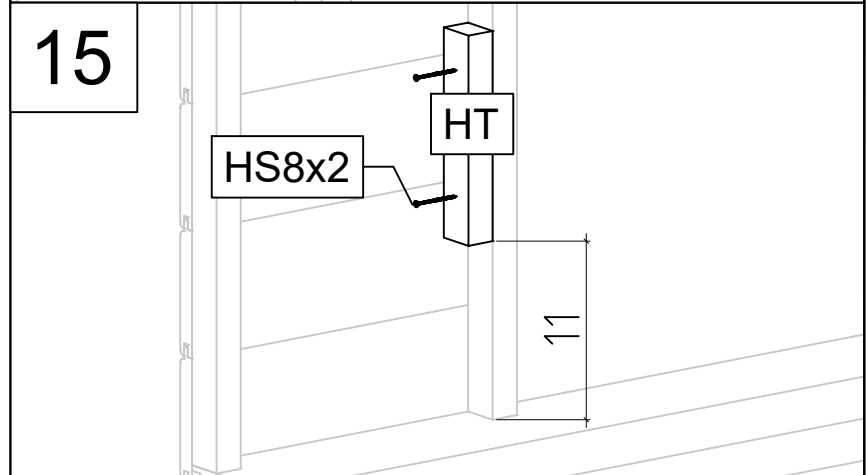
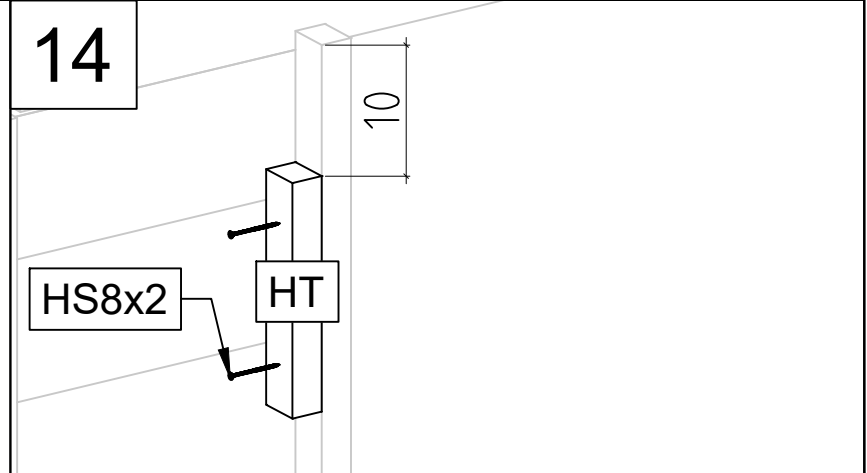
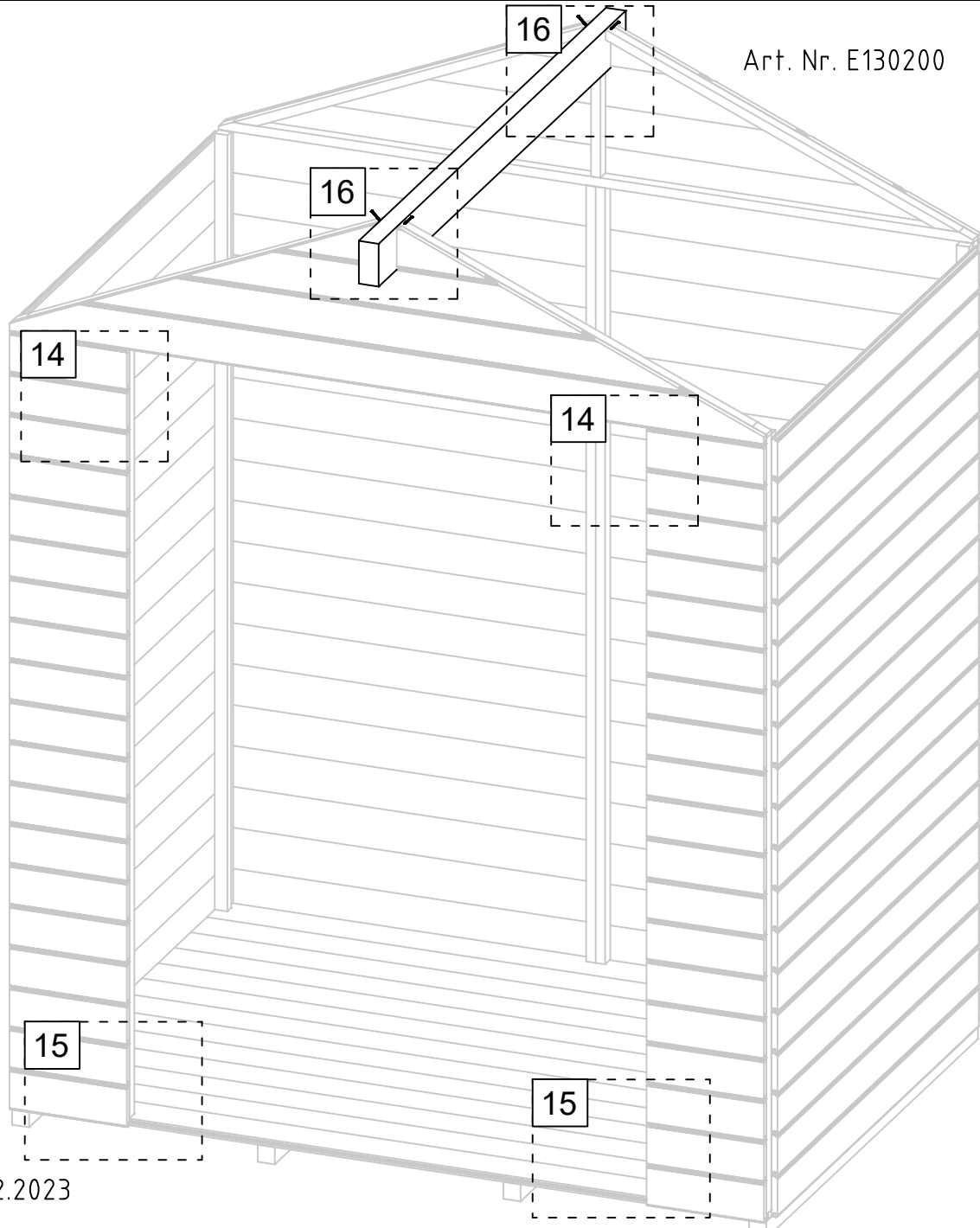


Art. Nr. E130200

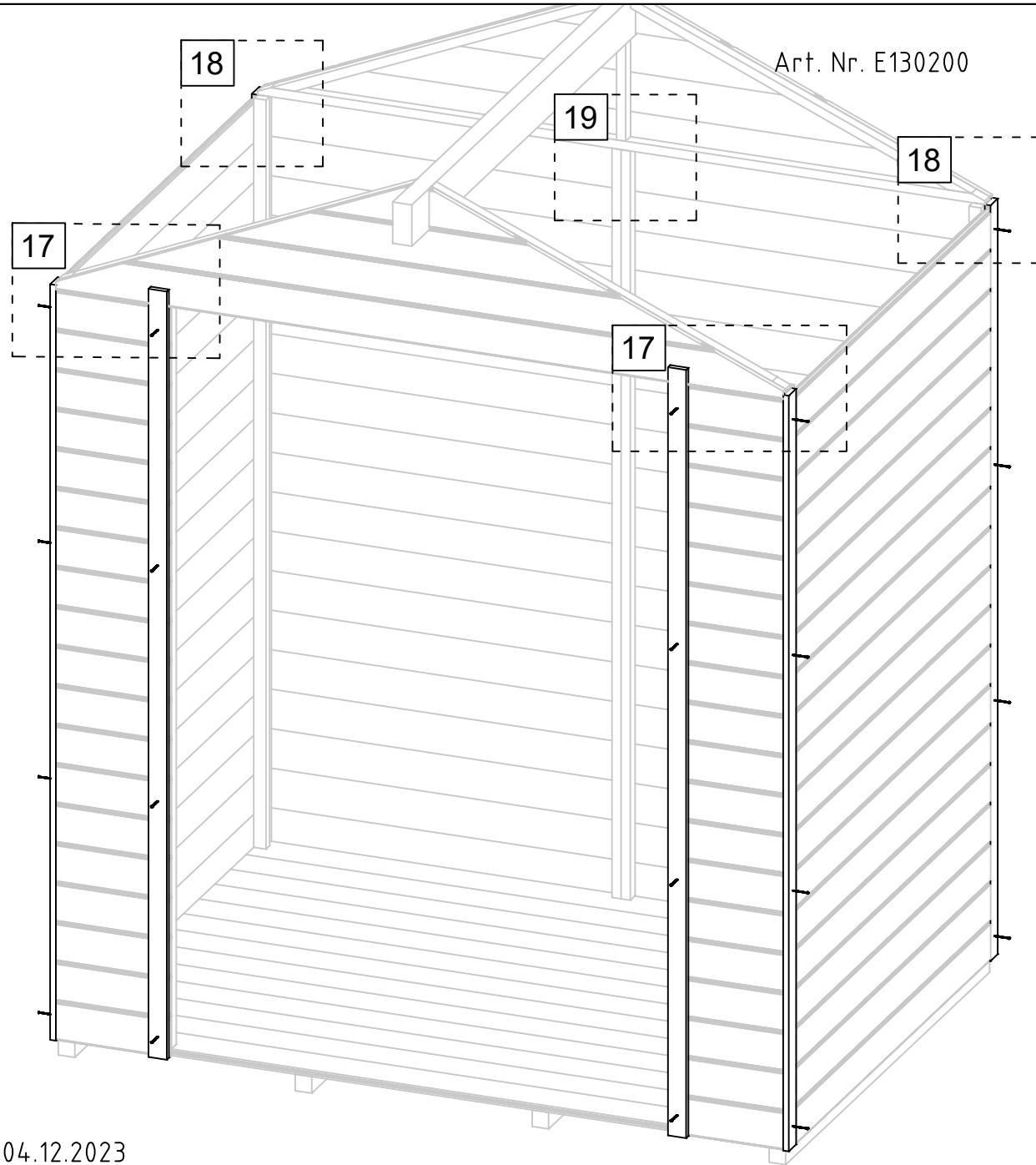




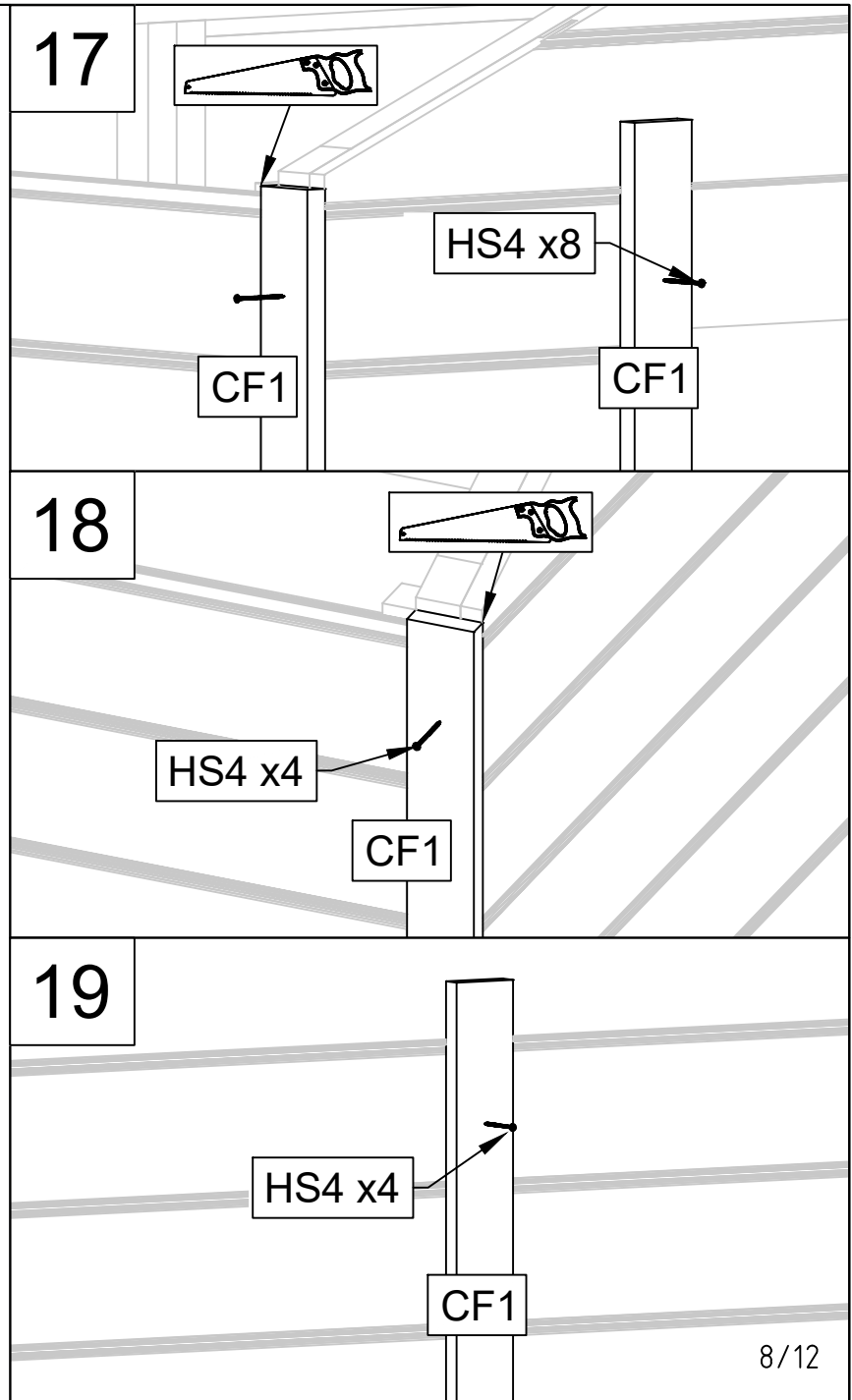
Art. Nr. E130200



Art. Nr. E130200

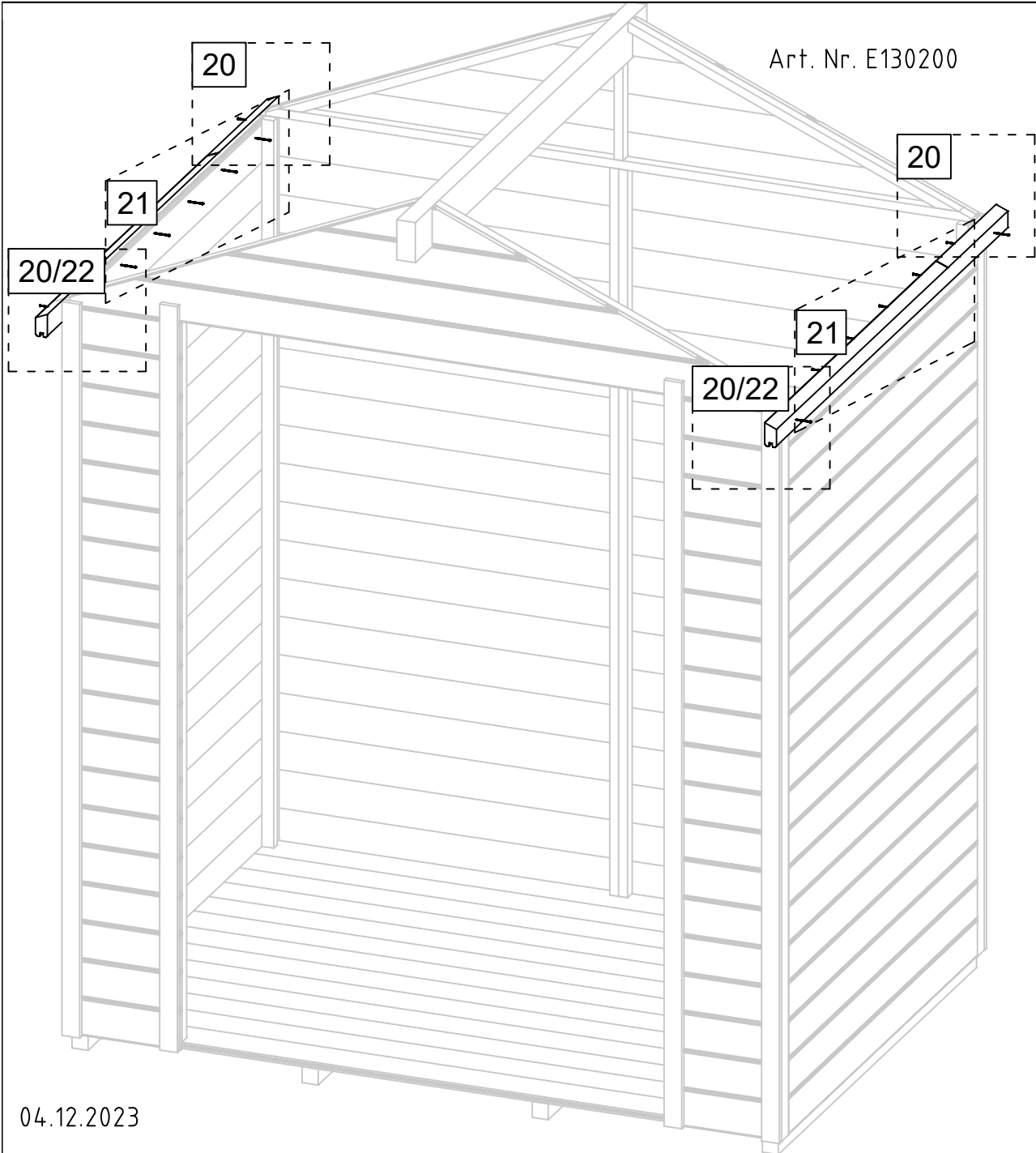


04.12.2023

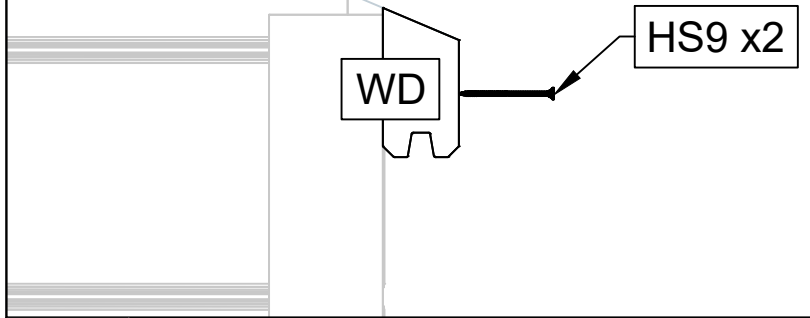


8/12

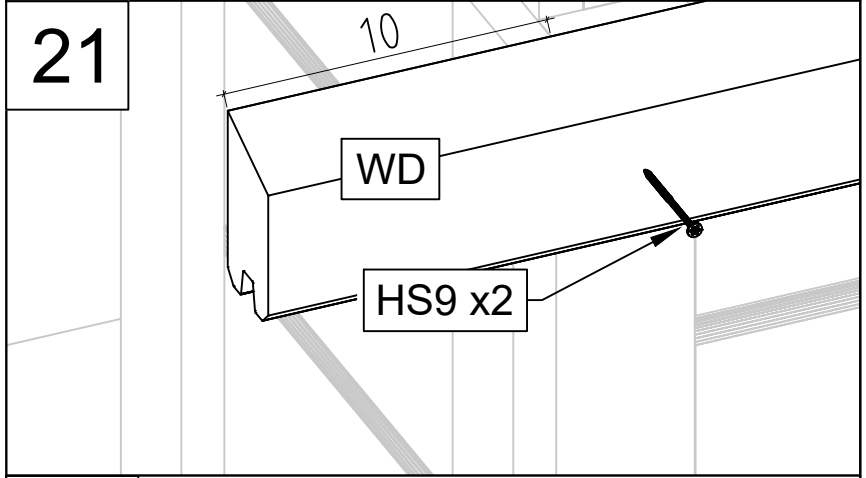
Art. Nr. E130200



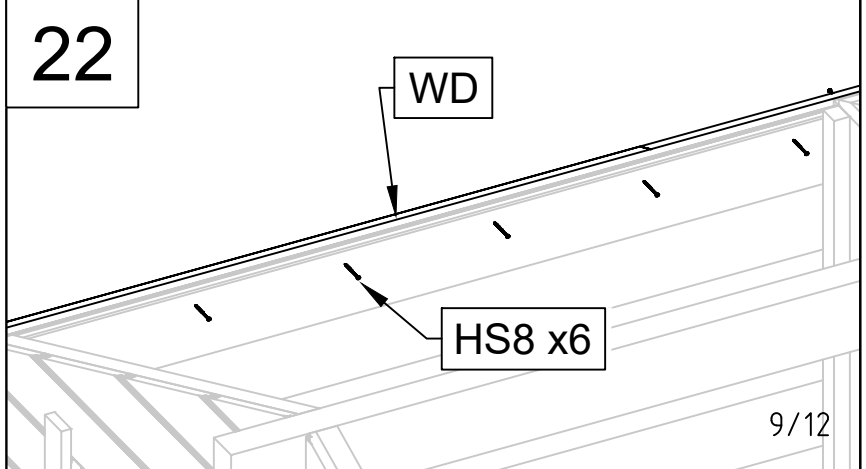
20



21



22



Art. Nr. E130200

25

23

24

23

Ca 5 cm

HS8

201

24

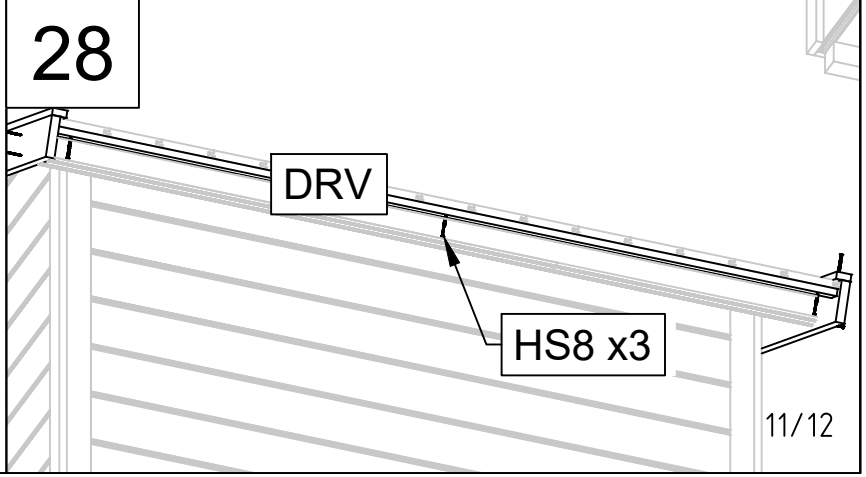
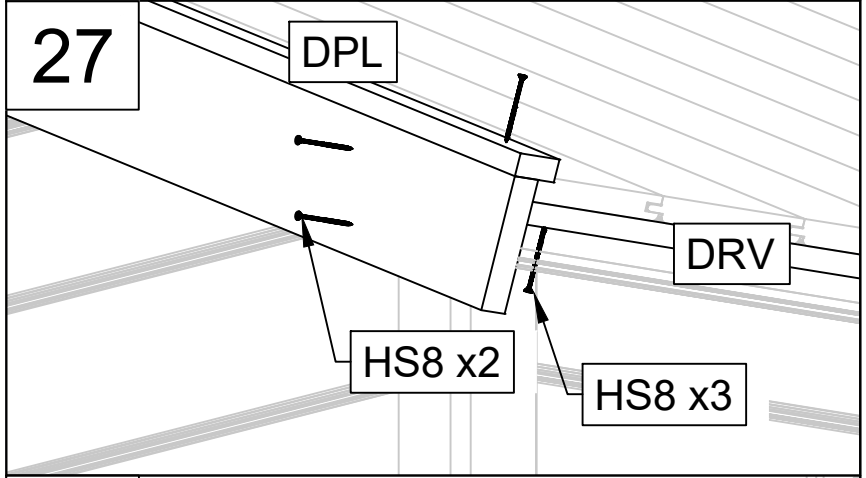
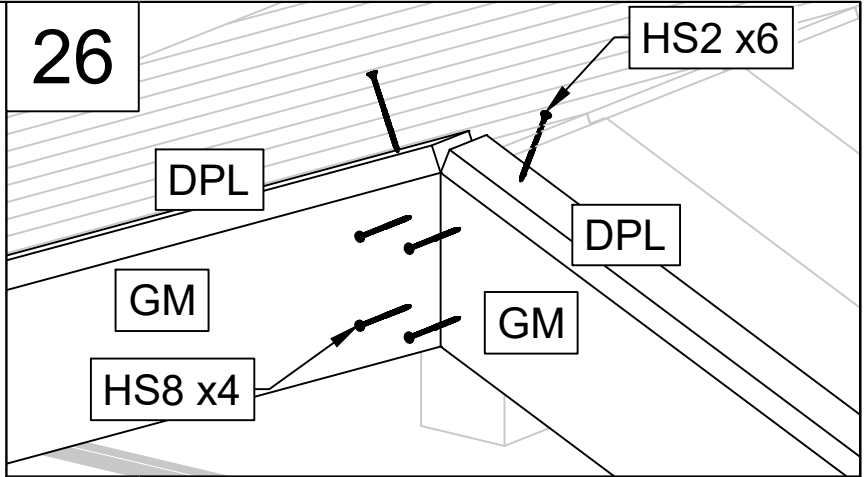
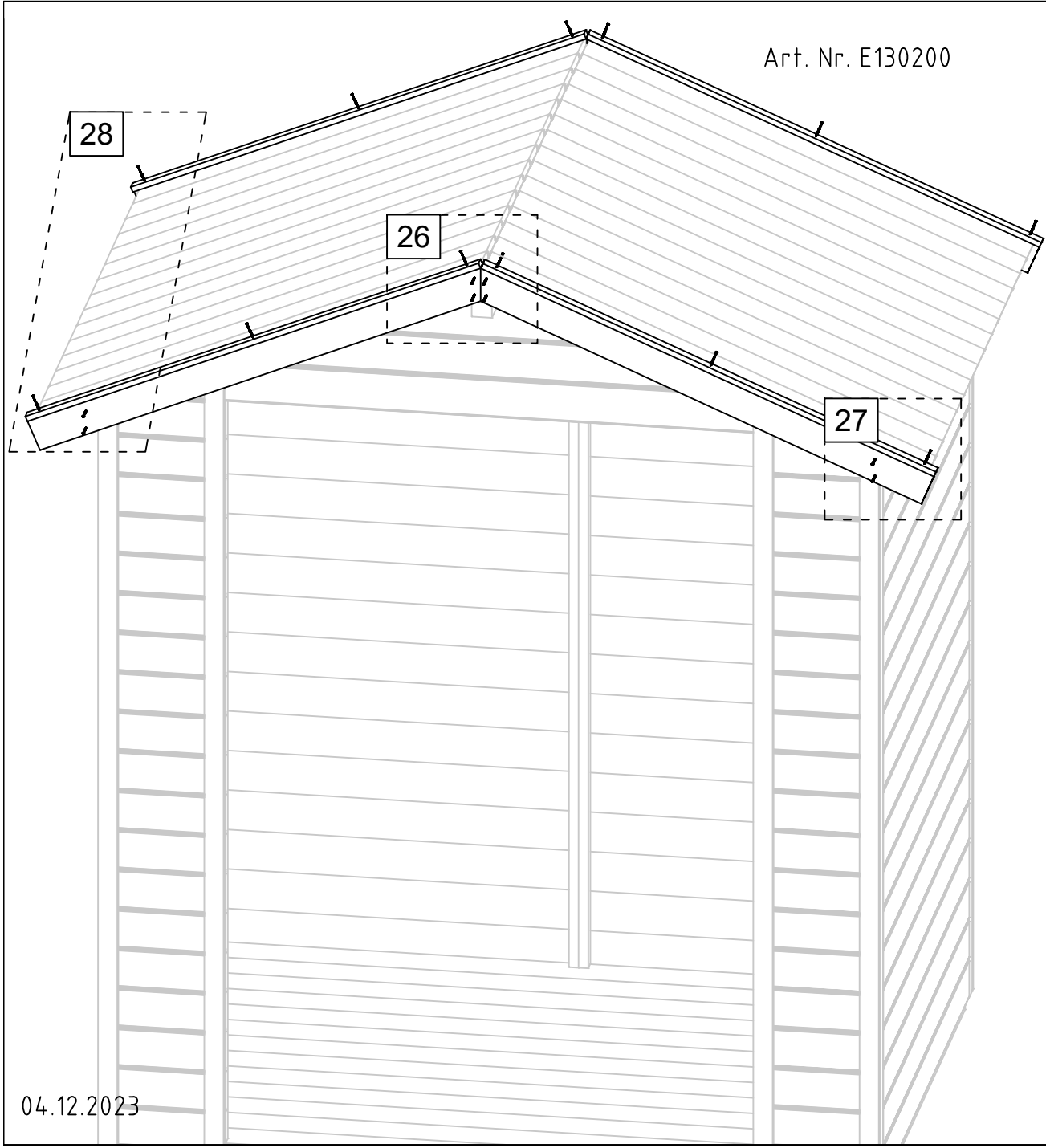
HS8

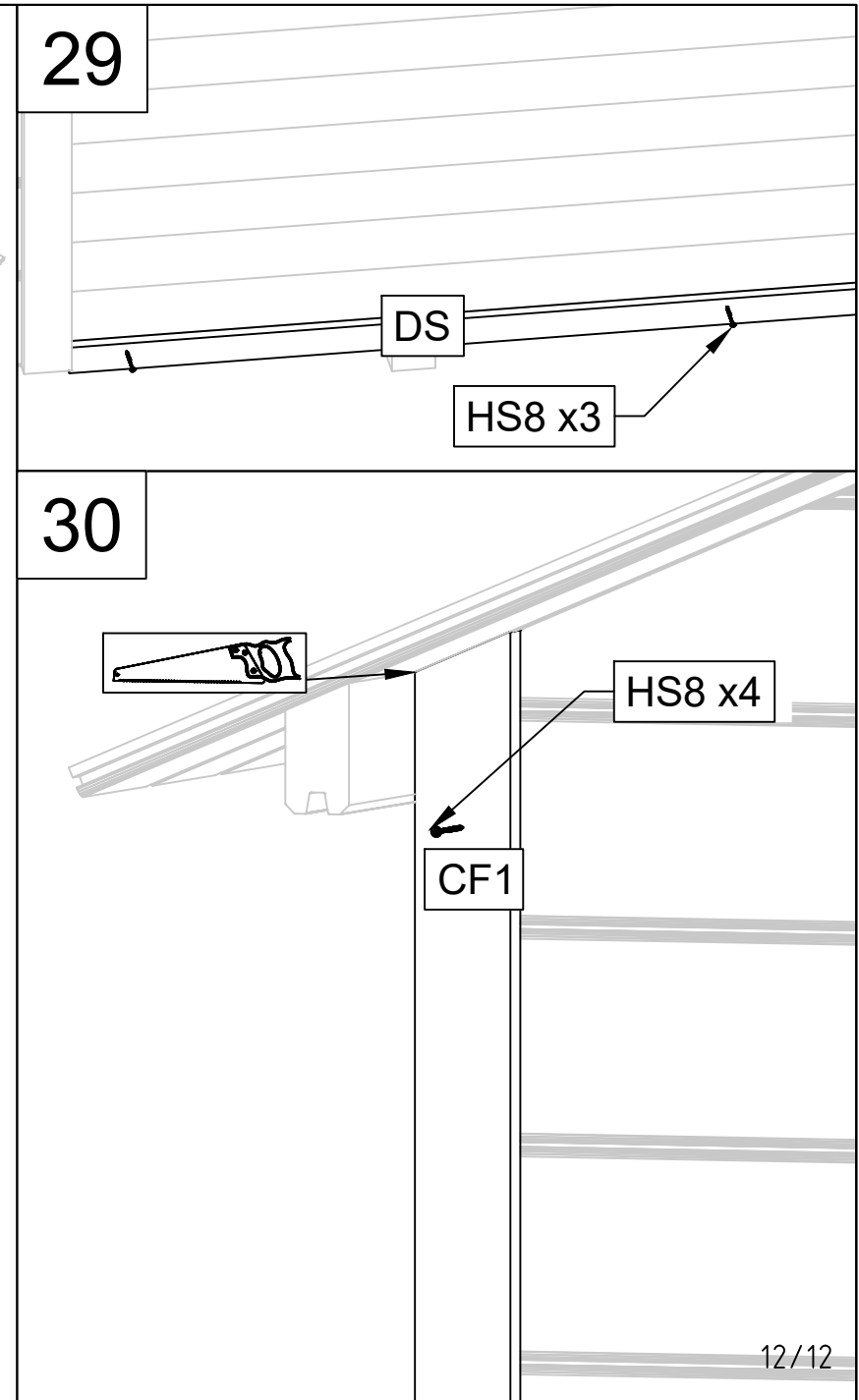
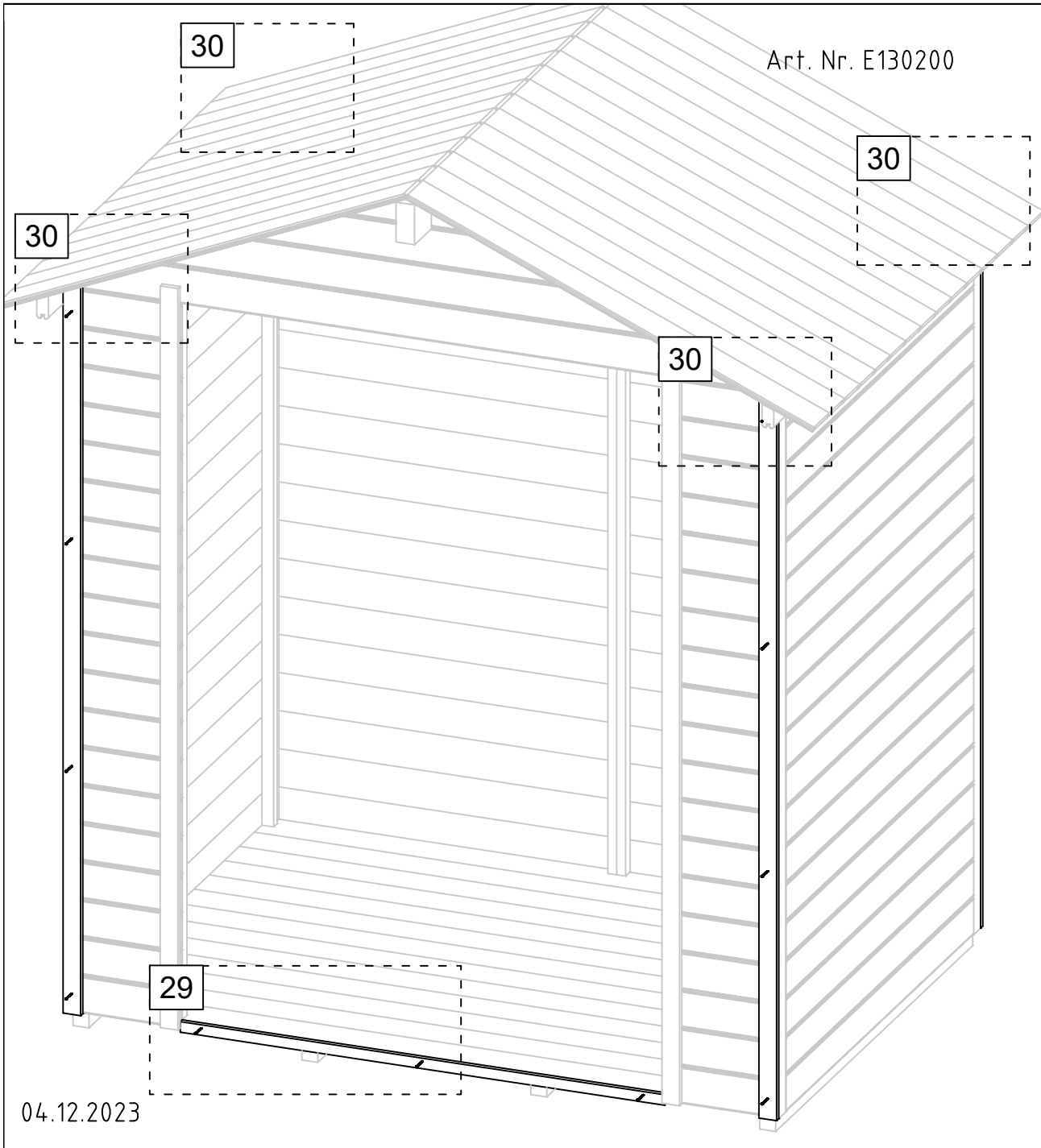
25

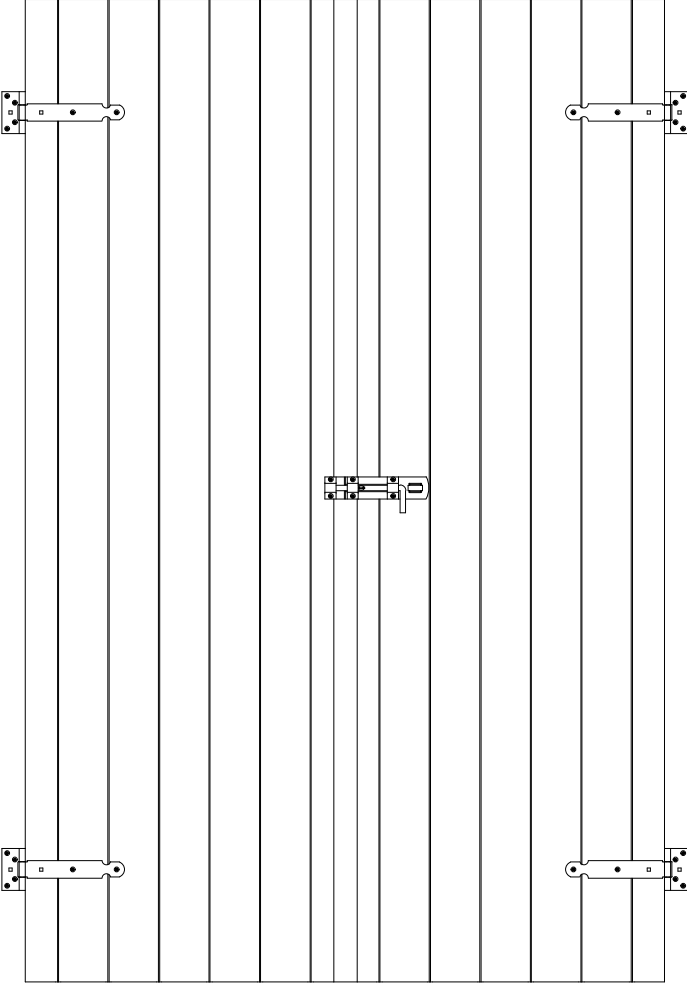
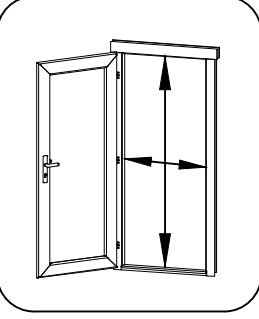
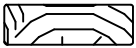
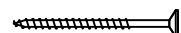

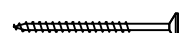
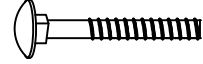
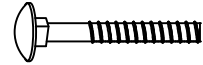

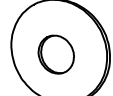
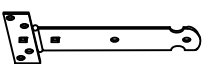
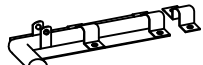
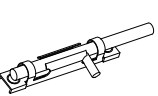
HS8

201

Art. Nr. E130200





Pos	23.10.2023	Piece list - Stückliste - Liste des pièces - Elementi - Stuklijst - Tükítábel 1152x1770 TUIL.1.100.IVP.a TZ	1/1	Q	P (mm)	L (mm)
		  <p>1152x1729mm</p>				
47405	Connection strip - Deckleiste - Baguette de battement - Profilo verticale della porta - Stulplijst - kokkuvaltsiliist		1	13x42	1770	
HS2	Screw for door fillet - Schraube zur Befestigung Türleiste - Vis pour fixation baguette d'arrêt de porte - Viti per massellino della porta - Schroef voor deurlijst - Kruvi ukse kokkuvaltsiliistule		6	2.5x25		
HS2	Screw for latch bolt for gate - Schraube für doppeltürfeststellriegel - Vis de fixation des loquets de fermeture pour porte double vantaux - Vite per il fermo della porta - Schroef voor dubbele deur vergrendelingsbout - Kruvi riivile		14	2.5x25		
HS8	Screw for gate hinges - Schrauben für Torriegel - Vis pour fixation charniere de porte - Viti per cerniere del cancello - Schroef voor poort scharnier - Kruvi T-hingedele		24	3.5x35		
BFS1	Bolt for gate hinges - Bolzen für Torriegel - Boulon pour charniere de porte - Bullone per cerniere di porte - Scharnier bout - Puidupolt T-hingele		4	6x70		
BFS2	Bolt for gate hinges - Bolzen für Torriegel - Boulon pour charniere de porte - Bullone per cerniere di porte - Scharnier bout - Puidupolt T-hingele		4	6x45		
SFS	Nut for gate hinges - Schraubenmutter für Torriegel - Ecrou pour les charniere de porte - Dado per cerniere delle porte - Moer voor poort scharnier - Mutter T-hingele		8	D6		
	Washer for gate hinges - Dichtscheibe für Torriegel - Rondelle pour charniere de porte - Rondella per cerniera della porta - Afdichtring voor poortscharnier - Seib T-hingele		8	D6		
TT	Door hinges - Torriegel - Gonds de porte - Cerniere - Deur scharnier - T-hing		4			
RI	Latch bolt for double door - Türriegel - Loquet pour double porte - Scrocco per porta doppia - Nachtslot - Riiv		1			
TL	Latch bolt for double door - Türriegel - Loquet pour double porte - Scrocco per porta doppia - Nachtslot - Riiv		2			

